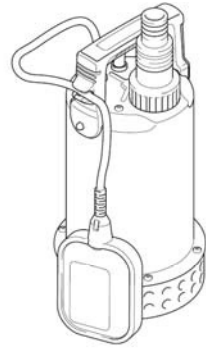




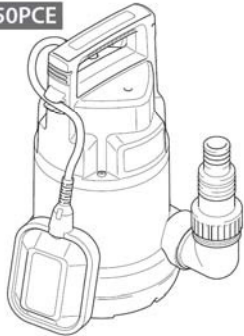
הוראות הפעלה - משאבות

BXUP250PCE, 250W
BXUP750PTE, 750W
BXUP750XCE, 750W
BXUP1100XDE 2", 1100W

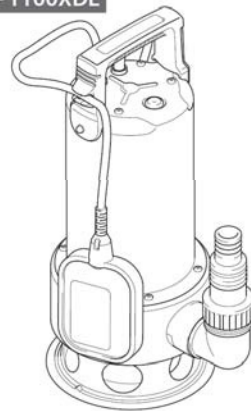
BXUP750XCE



BXUP250PCE



BXUP1100XDE



BXUP750PTE



אלמוג טק
תורגם והופק ע"י
www.go4.co.il



היבואן ומעבדות השירות:

שטל הנדסה בע"מ

רחוב נחל פולג 3, ת.ד. 32, יבנה מיקוד 8110001

08-9428764 ☎, 08-9320202 ☎

דוא"ל: shatal@shatal.com

שטל הנדסה בע"מ

רחוב נחל פולג 3, ת.ד. 32, יבנה מיקוד 8110001

08-9428764 ☎, 08-9320202 ☎

יש לבדוק מדי פעם את תקינותו של כבל החשמל.
אין להשתמש במכשיר במקרה שכבל החשמל ניזוק.
יש להשאיר את התקן הניתוק מרשת החשמל (תקע) נגיש למקרה הצורך.
תיקון או החלפה של כבל החשמל יבוצעו אך ורק במעבדת שירות מוסמכת.

תוספת להוראות בטיחות

יש להזין כלי עבודה חשמליים מרשת החשמל רק דרך מפסק מגן לזרם דלף, הפועל בזרם שאינו גדול מ-0.03 אמפר. יש לבדוק את תקינות המפסק אחת לחודש באמצעות לחיצה על לחצן הביקורת שלו. מותר שהמפסק המגן יהיה משותף לכמה מעגלים במתקן.
יש לבדוק את תקינות מפסק המגן לפחות אחת לחודש באמצעות לחיצת הביקורת שלו.
יש לאפשר גישה נוחה לחיבור וניתוק תקע הזינה מרשת החשמל.

לקוחות נכבדים,

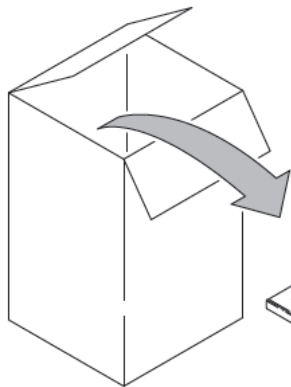
חברת שטל הנדסה בע"מ מודה לכם על שרכשתם כלי עבודה זה מתוצרת חברת **Black&Decker**.

אנא קראו בעיון את הוראות ההפעלה שבחוברת זו על מנת שתוכלו להפיק את מרב התועלת ממוצר זה.

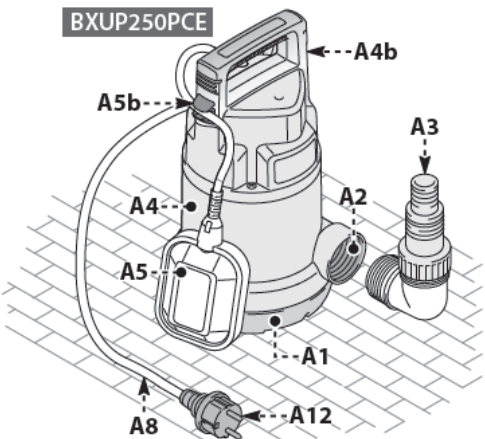
במידה ותיתקלו בבעיות בהפעלה או שתתגלה תקלה במוצר, אנא פנו למוקד השירות שכתובתו מופיעה בגב החוברת.

שטל הנדסה בע"מ

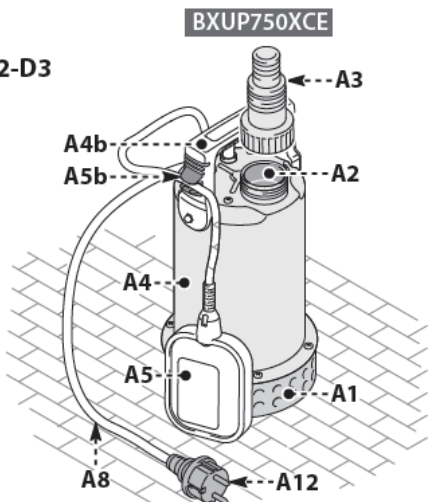
1



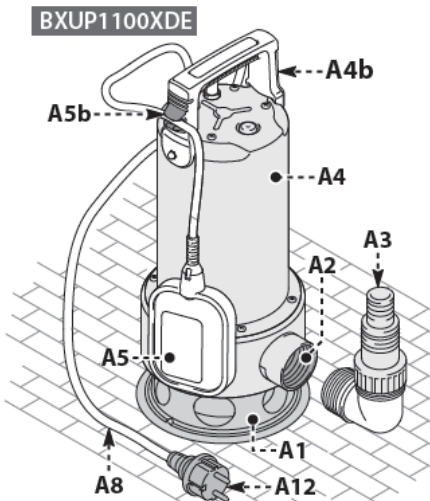
BXUP250PCE



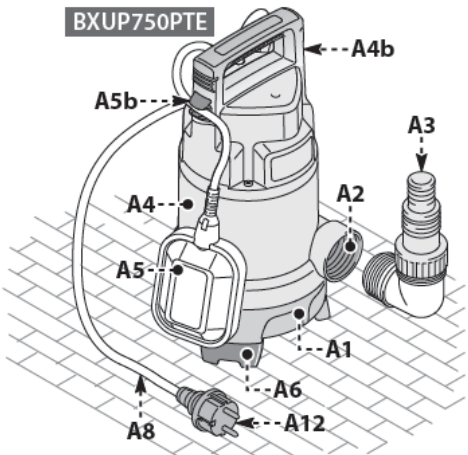
BXUP750XCE



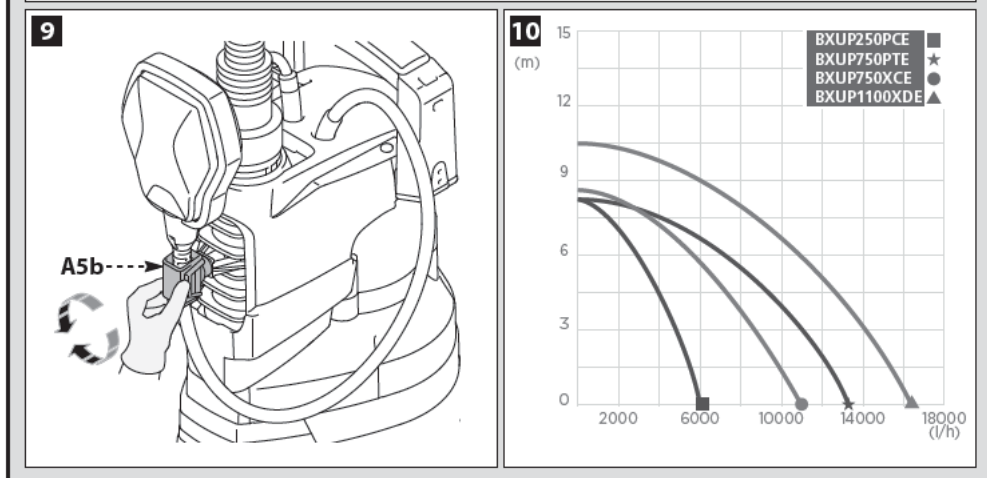
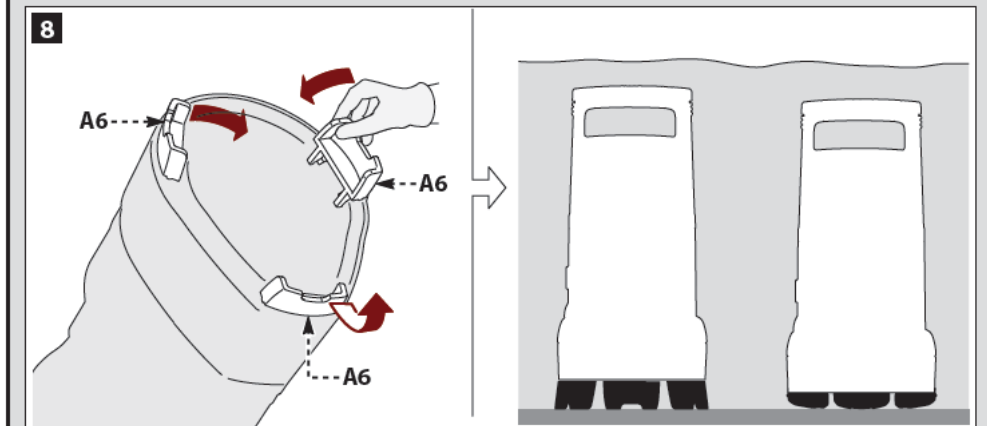
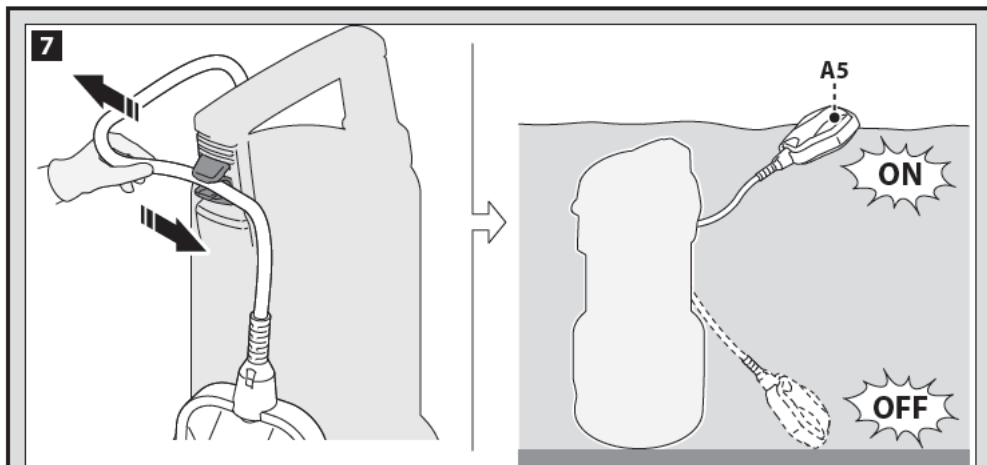
BXUP110XDE



BXUP750PTE



Series of horizontal lines for writing notes.



BXUP1100XDE	BXUP750XCE	BXUP750PTE	BXUP250PCE	יחידה	נתונים טכניים
~ 230 וולט 50 הרץ	~ 230 וולט 50 הרץ	~ 230 וולט 50 הרץ	~ 230 וולט 50 הרץ	/ וולט הרץ	מתח חשמלי
1100	750	750	250	וואט	הספק
10.5	8.5	8	6	m (מטרים)	ראש מרבי (H _{max})
16500	11000	13000	6000	/ ליטר שעה	קצב זרימה (Q _{max}) מרבי
35	35	35	35	°C	טמפרטורת מים מרבית (T _{max})
7	7	7	7	מטרים	הרמת שאיבה מרבית
45	14	5/32	5	מ"מ	רמת מים שיוטית
35	5	5/30	5	Ø מ"מ	גודל חלקיק מרבי
⊕	⊕	⊕	⊕	-	דרוג הגנה
F דרוג	F דרוג	F דרוג	F דרוג	-	בידוד מנוע
6.6	5.0	5.2	3.7	ק"ג	משקל נטו
7.2	5.6	5.8	4.4	ק"ג	משקל ברוטו
- 31.75 - 25.4 38.1	31.75 - 25.4	- 31.75 - 25.4 38.1	- 31.75 - 25.4 38.1	מ"מ	קוטר התקנה
10	10	10	10	מטרים	אורך כבל חשמל

כפוף לשינויים טכניים!

1. הוראות בטיחות


1.1 המכשיר שרכשתם מיוצר על ידי אחד מהיצרנים הטובים ביותר באירופה למשאבות לשימוש ביתי ולשימוש בגינות. המכשירים שלנו אינם מיועדים לעמוד בלחצים האופייניים לשימוש מסחרי או תעשייתי, או להפעלה ממושכת. עליכם להכיר ולהיענות להוראות המסופקות במדריך זה על מנת לנצל בצורה מיטבית את המשאבה שלכם. במהלך חיבור המשאבה, השתמשו וספקו שירות למכשיר שלכם, נקטו בכל אמצעי הזהירות האפשריים להגנה על בטיחותכם האישית ועל בטיחותם של האנשים הנמצאים בקרבתכם. קראו את תקני הבטיחות בקפידה והקפידו לנהוג על פיהם: כשל בציות והיענות לתקנים עשוי לסכן את בריאותכם ואת בטיחותכם או לגרום לנזק יקר. היצרן אינו לוקח על עצמו אחריות לכל נזק אשר ייגרם כתוצאה משימוש לא נכון או לא תקין במוצר.


2. מדבקות בטיחותיות /


מדבקות אינפורמטיביות

2.1 נהגו על פי המלצות המדבקות המצורפות למכשיר. בדקו כי ההמלצות קיימות וקריאות בצורה ברורה: אחרת, התקינו מדבקות חילופיות במקומות המקוריים.

 אזהרה - סכנה

 אנא קראו הוראות אלו בקפידה טרם השימוש.

 סמל E1: אין להשליך את המכשיר ביחד עם פסולת ביתית: ניתן להחזירו לספק עם רכישה של מכשיר חדש. אין לעשות שימוש חוזר בחלקים החשמליים והאלקטרוניים של המכשיר לשם שימוש שימושים לא מתאימים מכיוון שחלקים אלו מכילים חומרים המהווים סכנות לבריאות.

 סמל E3: מציין כי המכשיר נועד לשימוש ביתי בלבד.

האחריות על המוצר

תחומי האחריות המתקשרים למכשירים המתוארים במדריך זה מותנים בהיענות לכל ההמלצות הנכללות במדריך, במיוחד ההמלצות המתקשרות לשימוש, להתקנה ולהפעלה.

אנו מעניקים אחריות של 24 חודשים (12 חודשים עבור מכירות מקצועיות) מתאריך הרכישה עבור המוצר המתואר, המכסה פגמים בחומר או במלאכת היד בהתאם לחוק התקף. בקשות לקבלת שירות תיקונים תחת האחריות ילוו בחשבונית רכישה מקורית.

האחריות אינה מכסה את העלויות בעקבות פירוק והתקנה של המכשיר בכל הנוגע למקום השימוש, עלויות המשלוח אל וממקום השימוש לידי צוות תיקונים, או עלויות משלוח.

תביעות המוגשות כתוצאה מהתקנה לא נכונה או הפעלה לא נכונה, תנאי שימוש לא מתאימים, הזנחה, שימוש מסחרי או ניסיונות תיקון לא מתאימים אינם מכוסים על ידי האחריות ולא תילקח על כך שום אחריות: בלאי רגיל גם כן לא מכוסה באחריות. העלויות הנלוות, ובמיוחד עלויות בדיקה ומשלוח, יחויבו על ידי השולח ו/או מפעיל המכשיר. נקודה זו חלה גם, במיוחד, כאשר הבקשה תחת אחריות מוגשת אולם המכשיר נמצא פועל בצורה מושלמת ללא תקלות, או שהבעיה נובעת בשל פגמים בחומרים או במלאכת היד.

טרם החזרה למשתמש, כל מוצר עובר בדיקה טכנית קפדנית. תיקונים במסגרת האחריות יבוצעו אך ורק על ידי אחד ממרכזי השירות שלנו או על ידי חנות תיקונים מורשית. ניסיונות לבצע תיקונים על ידי הלקוח או צדדים שלישיים לא מורשים במהלך תקופת האחריות יגרמו לביטול כל הזכויות לאחריות על המוצר. ניתן תקע החשמל ו/או קצר בכבל החשמל יגרמו לביטול כל הזכויות לאחריות על המוצר.

עבודה הנעשית על ידינו במסגרת האחריות אינה מאריכה את תקופת האחריות, או מביאה לידי תקופת אחריות חדשה עבור החלקים שהוחלפו או תוקנו.

כל זכות נוספת, לרבות הזכות לקבלת הנחות, שינויים או פיצויים, או נזק מכל סוג שהוא בעקבות כך, אינם כלולים תחת האחריות.

במקרה של תקלה, צרו קשר עם נקודת המכירות שבה נרכש המוצר שלכם, תוך הצגת חשבונית רכישה.




11. איתור תקלות ופתרון בעיות

הבעיות	הגורמים האפשריים	התיקונים
המכשיר אינו שואב מים מכיוון שהמנוע אינו פועל	1. המתח החשמלי נמוך מדי.	1. בדקו כי רשת החשמל תקינה וכי תקע החשמל (A12) מחובר היטב לשקע החשמל.
	2. התקע החשמל (A12) אינו מחובר לשקע החשמל כנדרש.	2. חברו היטב את תקע החשמל לשקע החשמל (A12).
	3. רכיב הזרם שיורי נכשל.	3. אפסו את רכיב הזרם השירי. במידה והרכיב קופץ שוב, היוועצו עם חשמלאי.
	4. הגלגל המניע תקוע.	4. שחררו את הגלגל המניע מחסימות אפשריות.
	5. מנוע או קבל פגומים.	5. הודיעו על כך לספק.
המכשיר אינו שואב מים למרות שהמנוע פועל.	1. מנגנון השאיבה (A1) תקול	1. נקו את מנגנון השאיבה (A1)
	2. שסתום הבדיקה חסום (במידה ומותן)	2. נקו או החליפו את השסתום (במידה ומותן)
	3. בועות אוויר בגוף המשאבה (A4)	3. הטו את המכשיר מתחת למים על מנת לאפשר לאוויר להיפלט מגוף המשאבה החוצה (A4).
המכשיר משחרר רק כמות קטנה של מים	1. השאיבה תקול באופן חלקי.	1. נקו את מנגנון השאיבה (A1)
	2. הצינור חסום.	2. שחררו את החסימה.
	3. צינור השחרור קטן מדי.	3. השתמשו בצינורות בגודל של 25 מ"מ \varnothing לכל הפחות.
	4. נקודת שחרור המים גבוהה מדי יחסית למכשיר.	4. זכרו כי ראש מוגזם יצמצם את קצב הזרימה.
הפעלה לא שווה	1. מוצקים חוסמים סיבוב חופשי של הגלגל המניע.	1. הוציאו את הלכלוך!
	2. הנוזל חם מדי.	2. הטמפרטורה המרבית של הנוזל השאוב לא תעלה על 35°C .
	3. המתח החשמלי מחוץ לטווח הסיבולת.	3. חברו את המכשיר למערכת חשמל העומדת בדרישות המצוינות על גבי לוחית השם.
	4. תקלה במנוע	4. הודיעו על כך לספק.
מים דולפים מגוף המשאבה (A4)	1. מים דולפים מחור ניקוז האוויר (A7) בין החלק העליון לחלק התחתון.	1. אין צורך לנקוט בפעולה: חור ניקוז האוויר הינו הכרח טכני.

CE סמל CE: מצוין כי המכשיר תואם את תקני EU הרלוונטיים.

מצב מתג הפעלה / כיבוי: מצוין את מיקום מתג ההפעלה / כיבוי.

 מוצר זה מדורג בדרוג בידוד I. המשמעות לכך היא שהמוצר מצויד במוליך הארקה מגן (רק אם הסמל מופיע על גבי המכשיר).



3. חוקי בטיחות / סיכוני שירות

3.1.1 אמצעי זהירות בטיחותיים: איסורים

- 3.1.1.1 **סכנה לפגיעה!** אין להתיר שימוש במכשיר על ידי ילדים או אנשים הסובלים מלקות גופנית, תחושתית או שכלית, או אנשים חסרי ניסיון וידע הכרחיים. על ילדים חל איסור לעשות שימוש במכשיר זה כמו במשחק. ניקיון ותחזוקה של משתמש לא יבוצעו על ידי ילדים.
- 3.1.2 **סכנה לפיצוץ או להרעלה!** לעולם אין לעשות שימוש במכשיר עם נוזלים מתלקחים, רעילים או אגרסיביים, או עם נוזלים בעלי תכונות שאינן תואמות להפעלה תקינה של המכשיר.
- 3.1.3 **סכנה לפגיעה!** אין לכוון את סילון המים לעבר אנשים או בעלי חיים.
- 3.1.4 **סכנה להתחשמלות!** אין לכוון את סילון המים לכיוון המכשיר, חלקים חשמליים או רכיבי חשמל אחרים.
- 3.1.5 **סכנה לקצר חשמלי!** אין לעשות שימוש במכשיר זה במקום פתוח בגשם. הדבר אינו חל על משאבות שניתן לטבול אותן, בהן ניתן לעשות שימוש גם בגשם: אולם, חיוני להבטיח כי החיבורים של תקע החשמל (A12) וכל כבל חשמל מאריך בו נעשה שימוש מוגנים מפני התזות של מים והצפות.
- 3.1.6 **סכנה לפגיעה!** אין להתיר שימוש במכשיר על ידי ילדים, אנשים הסובלים מלקות גופנית, תחושתית או שכלית, או על ידי אנשים לא מוסמכים.
- 3.1.7 **סכנה להתחשמלות!** אין לגעת בתקע החשמל (A12) ו/או בשקע החשמל בידיים רטובות.
- 3.1.8 **סכנה להתחשמלות ולקצר חשמלי!** במידה וכבל החשמל (A8) פגום, יש להחליפו על ידי היצרן, באחד ממרכזי השירות המוסמכים שלו או אדם מוסמך דומה אחר זאת על מנת למנוע את כל הסכנות.
- 3.1.9 **סכנה לפיצוץ!** אין לעשות שימוש במכשיר במידה וצינור השאיבה או צינור המסירה פגומים.
- 3.1.10 **סכנה לפגיעה!** מקמו את המכשיר במיקום יציב: כאשר נעשה שימוש במכשיר בקרבת בריכות שחייה, שלוליות בגינה או גופי מים אחרים במקומות פתוחים, הרחיקו אותו לכל הפחות 2 מטרים מקצה המים והגנו עליו מפני נפילה לתוך המים או ההצפה. דבר זה אינו תקף עבור משאבות הניתנות לטבילה, כיוון שניתן לטבול אותן לתוך מים.
- 3.1.11 **סכנה מפני פגיעה!** בדקו כי במכשיר מותקנת לוחית נתונים הנושאת את המפרטים הטכניים שלו: צרו קשר עם הספק שלכם מיד במידה והיא חסרה. אין לעשות שימוש במכשירים ללא לוחית נתונים מכיוון שלא ניתן לזהות אותם וזה מהווה פוטנציאל לסכנה.
- 3.1.12 **סכנה לפיצוץ!** חל איסור לבצע כוונן של שסתומי בקרה, שסתומי בטיחות או רכיבי בטיחות אחרים, או להתעסק עם ההגדרות שלהם.
- 3.1.13 **סכנה לכוויות!** במקרה של תקלה במתג הלחץ או כשל באספקת המים, המים שנשארים בתוך גוף המשאבה (A4) עשויים להתחמם יתר על המידה ולגרום לכוויה בזמן ששופכים אותם.

העברה, מדחפים, צמצמים וכו'). יש לזכור זאת בעת בחירת המכשיר. קצב הזרימה בפועל עבור תנאי התקנה ספציפיים מצוין בגרף קצב הזרימה (איור 10).

9. תחוקה

⚠ אזהרה - סכנה!

טרם ביצעו כל סוג של הליך תחזוקה ו/או במהלך איתור תקלות ופתרון בעיות, נתקו את כבל החשמל (A8) משקע החשמל. כל פעולות התחזוקה והניקיון יכולים להתבצע בשלב זה.

9.1 ניקיון

לאחר כל שימוש, שטפו את המכשיר ואת כל הרכיבים החיצוניים במים נקיים. הוציאו לכלוכים קשים בעזת סילון מים. לכלוך וחמר בתוך גוף המשאבה (A4) גורמים לתקיעות של הגלגל המניע, דבר המביא לידי תקלות בזמן הפעלה חוזרת של המשאבה.

במקרה ולא מקפידים על הליך זה, ניתן לטבול את המכשיר במים בטמפרטורה של עד 35°C במשך מספר ימים על מנת להמיס את הלכלוך ולפזר אותו.

9.2 בדיקת הפעלה

בדקו תנועה של מתג המצוף (A5) באופן סדיר על מנת למנוע תקלות.

10. אחסנה

⚠ אזהרה - סכנה! מופעל ויסות לחץ של המערכת!

הכרחי להגן על המכשיר מפני כפור, ובמקרה של טמפרטורות של 5°C+ או פחות, יש להסיר את ההתקנה שלו ולאחסן אותו במקום יבש, מוגן מפני כפור.

- 3.1.14 **סכנה לפגיעה!** אין לעשות שימוש במכשיר ללא השגחה במקרה של סכנה לעכירות.
- 3.1.15 **סכנה לקצר חשמלי!** אין להזיז את המכשיר סביב באמצעות משיכה בתקע החשמל (A12), כבל החשמל (8A) או כל מתקן חיבור אחר: השתמשו בידית (A4 b).
- 3.1.16 **סכנה לפיצוץ!** אין לאפשר לכלי רכב לנסוע מעל צינור היניקה או המסירה. אין לגרור או להעביר את המכשיר ממקום למקום באמצעות צינור היניקה או המסירה.
- 3.1.17 **סכנה לפגיעה!** אין לעשות שימוש במכשיר כאשר אנשים או חיות מחמד נמצאים בתוך הנוזל הנשאב או כשהם עשויים לבוא במגע איתו.
- 3.2 **אמצעי זהירות בטיחותיים: דברים שחובה להקפיד עליהם**
- 3.2.1 **סכנה לקצר חשמלי!** כל המוליכים החשמליים חייבים להיות מוגנים מפני התזות של מים.
- 3.2.2 **סכנה להתחשמלות!** חברו את המכשיר רק להספק החשמלי התואם לתקנים הרלוונטיים (IEC 603641-1): בזמן הפעלת המכשיר, הוא עשוי לייצר הפרעות במערכת החשמל. חברו את המכשיר רק לשקע המותקן עם רכיב זרם שיורי המדורג ב-30 mA או פחות. השתמשו רק בכבלים מאריכים התואמים את התקנים הרלוונטיים, המאושרים לשימוש במקומות פתוחים ועם מידה השווה לכל הפחות לזה של כבל החשמל של המכשיר. כבלים חשמליים הנכרכים סביב גלילים יש להתיר ולפתוח עד הסוף.
- 3.2.3 **סכנה!** לעולם אין להפעיל את המכשיר על יבש: מלאו תמיד את גוף המשאבה (A4) במים טרם הפעלתו. אפילו פרק זמן הפעלה קצר ללא מים עשוי לגרום נזק.
- 3.2.4 **סכנה להפעלה בטעות!** תמיד נתקו את תקע החשמל (A12) משקע החשמל טרם ביצוע כל עבודה על המכשיר.
- 3.2.5 **סכנה!** על מנת להבטיח בטיחות של המכשיר, הטמפרטורה המרבית של הנוזל השאוב לא תעלה על 35°C . טמפרטורת הסביבה לא תרד מתחת ל- $+5^{\circ}\text{C}$.
- 3.2.6 **סכנה!** מכשיר זה אינו נועד לשאיבת מי שתייה או מים שנועד לצריכה אנושית. המים השאובים עשויים להיות מזוהמים בדליפות של חומרי סיכה.
- 3.2.7 **סכנה לפגיעה!** פעולות תחזוקה ו/או תיקון של המכשיר או של הרכיבים החשמליים יבוצעו על ידי צוות מומחים בלבד.
- 3.2.8 **סכנה לפגיעה!** שחררו לחץ שיורי טרם ניתוק הצינור מהמכשיר. לשם כך, נתקו את המכשיר ממקור החשמל ופתחו את שקע החשמל של המשתמש.
- 3.2.9 **סכנה לפגיעה!** טרם השימוש, במרווחי זמן סדירים, בדקו את האבזרים ובדקו את רכיבי המכשיר לראות שאין בהם סימנים לכשל ו/או לבלאי.

במקרה הזה, המשאבה שואבת פנימה מים לעומק שיורי של 5 מ"מ, אולם מסוגל להתמודד עם מוצקים מושהים (תלויים) בגודל חלקיק של מקסימום 5 מ"מ בלבד (איור 8).

7.3.2 נעילת מתג הציפה (A5)

בחלק מהדגמים, ניתן לנעול את מתג הציפה (A5) במצב אנכי בתוך תומך (A5, איור 9). כאשר מתג הציפה נעול, המכשיר פועל ברצף, ללא קשר לגובה המים, ויש להפעיל אותו רק תחת השגחה וזאת על מנת למנוע הפעלה במצב יבש.

8. הפעלה ותיחול

⚠ אזהרה - סכנה!

כל פעולת התקנה והרכבה חייבת להתבצע בזמן שהמכשיר מנות מרשת החשמל המרכזית (איור 3).

8.1 הפעלה

לאחר חיבור המכשיר כמתואר בסעיף 6 ולאחר יישום כל הוראות הבטיחות, ניתן לחבר את תקע החשמל. בשלב זה המכשיר מופעל באופן אוטומטי ברגע שגובה המים מגיע לגובה שהוגדר עבור התנועה של מתג הציפה, ונכבה שוב ברגע שמכשיר מגיע לגובה הכיבוי.

8.2 תיחול המשאבה

לתיחול/להפעלה, המכשיר זקוק לגובה מים של כ-30 עד 50 מ"מ מעל גובה השאיבה המינימלי. ברגע שהמכשיר עבר תיחול, באפשרותו לשאוב פנימה לגובה המינימלי שהוגדר. המכשיר שואב פנימה מים דרך מסנן השאיבה (A1) הממוקם בבסיס שלו ומעביר אותו לאורך צינור שחרור המחובר לשרוול השחרור (A3).

במידה ומים אינם נשאבים פנימה למרות שגובה המים מספיק טוב והמנוע פועל, יתכן ונשאר עדיין אוויר בגוף המשאבה (A4). המשיכו כמתואר בסעיף 6.2 ונקזו שוב את המכשיר.

8.3 תיחול המשאבה

ערכי קצב הזרימה של המכשיר על פי המצוין הינם ערכים מרביים, אשר מצטמצמים במקרה של שימוש ברכיבים חיצוניים (למשל: צינור

לצמצם ו/או למנוע נזק אשר נגרם כתוצאה מנזילות מים.

על המשתמש להתקין גם מגן רסס על מנת למנוע נזק הנגרם כתוצאה מנזילות מים או התזות מים כתוצאה מתקלה במשאבה. יש להתקין גם משאבת גיבוי או נזק רצפתי על מנת להבטיח הסרה מיידית של מים מנזילות. אחרת, ניתן להתקין מערכת אזעקה אשר תפעיל אזעקה ו/או כיבוי חירום של המכשיר ושל מערכת אספקת המים במקרה של נזילת מים, לפני שייגרם נזק לציוד או לרכוש.

אנו ממליצים גם על הגבהת כל הציוד שבחדרי התקנת המכשיר לגובה של 5 עד 10 ס"מ מעל הרצפה כך שמים הנוזלים לא יגרמו לנזק מידי. היצרן אינו לוקח על עצמו שום אחריות לנזק אשר ייגרם כתוצאה מתקלה (מכשל) בשל חוסר היענות להמלצה זו.

⚠ **אזהרה - סכנה! הפעלה על יבש**
במידה והמכשיר פועל במשך יותר מ-5 דקות בזמן שנקודת שאיבת המים סגורה, הדבר עשוי לגרום נזק בשל התחממות יתר. כבו את המכשיר כאשר ישנה הפרעה בזרימת המים התקינה.

הפעלה על יבש תגרום נזק למכשיר מעבר ליכולת התיקון שלו, לכן לעולם אין לאפשר לו לפעול על יבש למשך יותר מ-10 שניות.

7. התאמות

7.1 התאמות מקדימות

המכשיר מוכן להפעלה. ההגדרה היחידה הדרושה היא התאמה של מתג הציפה (A5) מעל ומחוץ לנקודות התנועה פנימה החוצה, כך שיתאימו ליישום ספציפי.

7.2 התאמת מתג ציפה

להתאמת נקודת התנועה של מתג הציפה, קצרו את כבל מתג הציפה לתוך האטב שלו (A5b, איור 7). ככל שהכבל קצר יותר, כך ייקח זמן רב יותר לפני שהמתג ינוע פנימה וכך ייקח פחות זמן עד שהמתג ינוע החוצה.

7.3 פונקציות מיוחדות

7.3.1 **משתנה בסיסי למים נקיים או למי ביוב**
בדגמים רב שימושיים, הרגליות שבבסיס המכשיר ניתנות לקיפול (A6) להעברת המשאבה ממי ביוב למצב של מים נקיים.

4. מידע כללי

4.1 השימוש במדריך זה

מדריך זה מהווה חלק בלתי נפרד מהמכשיר ויש לשמור עליו לעיון בעתיד. אנא קראו מדריך זה בקפידה טרם התקנה / שימוש במכשיר. במידה ומכשיר זה נמכר, על המוכר להעביר מדריך זה לבעלים החדשים ביחד עם המכשיר. וודאו כי לכל משתמש יש גישה למדריך טרם הפעלת המכשיר, וכי כל משתמש מסוגל לאתר מידע לגבי הוראות הבטיחות וההפעלה.

4.2 משלוח המוצר

המכשיר נשלח במארז קרטון.

מארז האספקה מתואר באיור 1.

4.2.1 חומר אינפורמטיבי המסופק יחד עם המכשיר

D1	מדריך לשימוש ותחזוקה
D2	הוראות בטיחות
D3	תקני אחריות

4.3 השלכת חומרי האריזה

חומרי האריזה אינם גורמים לזיהום אוויר אולם עדיין יש צורך למחזר אותם או להשליכם בהתאם לחקיקה הרלוונטית במדינה בה נעשה במוצר שימוש.

5. מידע טכני

5.1 השימוש לשמו נועד מוצר זה

מכשירי אלו מתאימים לשימוש ביתי או מים מלוכלכים המכילים מוצקים תלויים בגודל שאינו עולה על 35 מ"מ (למשל: לשיאבה החוצה במקרה של הצפה, או לשימוש במכלים או מאגרים המחזיקים מי גשמים). זכרו את גודל החלקיק המאושר לשימוש עבור סוג המכשיר בו נעשה שימוש. גדלי חלקיקים ונתונים טכניים נוספים מסופקים בטבלת נתוני הבטיחות שבמדריך זה.

מכשירים לשיאבת חלקיקים בגודל של עד 5 מ"מ מתאימים לשיאבה של מים נקיים, ואלו לשיאבת חלקיקים של 25 מ"מ ומעלה נועדו לשימוש עם מים מלוכלכים. חול וחצץ אינם כוללים בהקשר לחלקיקים /או למוצקים 1 ההתייחסות היא לחומרים רכים וגמישים (למשל: מוך או עלים) אשר לא ייתקעו בתוך גוף המשאבה (A4) ולכן לא יחסמו את הגלגל המניע ויגרמו נזק למנוע. במידה ואין אפשרות להבטיח שהנוזל השאוב אינו מכיל חול או חצץ, אין

להפעיל את המכשיר ללא השגחה. במידה והגלגל המניע נתקע, יש לכבות את המכשיר מיד ולשחרר את הגלגל המניע מחסימות באמצעות שטיפתו במים נקיים. המכשיר תואם את התקן האירופאי מספר EN 60335-2-41.

5.2 שימוש לא נכון במוצר

חל איסור השימוש במכשיר על ידי אנשים לא מוסמכים או על ידי אנשים אשר לא קראו והבינו את ההוראות המופיעות במדריך זה.

חל איסור לספק את המכשיר ביחד עם נוזלים מתלקחים, מתפוצצים, רעילים או אגרסיביים מבחינה כימית.

חל איסור לעשות שימוש במכשיר בסביבה בעלת פוטנציאל של התלקחות או פיצוץ.

חל איסור לבצע שינויים מכל סוג שהוא במכשיר. כל שינוי הנעשה במכשיר יגרום לביטול האחריות ויפטר את היצרן מכל אחריות על פי חוק אזרחי וחוק פלילי.

חומרי שוחקים או מלטשים, או כל חומר אחר התוקף חומרים, גורמים נזק למכשיר. מכשירים אלו אינם מתאימים לשיאבת נוזלים המכילים חול שוחק, בוץ או טיט. מכשירים אלו מתאימים לשיאבת מים למטרות תברואתיות, אום לא לשיאבת מי שתייה!

חומרי צואה אסורים לשיאבה בעזרת מכשירים אלו. מכשירים אינם מתאימים לשימוש בתור משאבות מזרקה. בתור משאבות מסנן לבריכות בגינות או להפעלה רציפה (למשל: המחזור הרציף של מים במערכות סינון של בריכות שחייה, או לשימוש תעשייתי). אין להפעיל את המכשיר כאשר הוא יבש, או לשאוב נוזלים בזמן שהסתום סגור!

5.3 רכיבים מרכזיים (איור 1)

A1	מסנן שאיבה
A2	אבזר שחרור
A3	שרוול שחרור
A4	גוף משאבה
A4b	ידית
A5	מתג ציפה
A5b	אטב כבל מתג ציפה
A6	רגליות מתקפלות (במידה ומותקנות)
A7	חריץ bleeder (ניקוז אוויר)
8A	כבל חשמל
A12	תקע חשמל

6. התקנה

אזהרה - סכנה!

כל פעולות ההתקנה וההרכבה יבוצעו בזמן שהמכשיר מנותק ממקור החשמל (איור 3).

אזהרה - סכנה!

טרם השימוש, תמיד ערכו בדיקה ויזואלית של המכשיר, ובמיוחד של הברז (A12) ושל כבל החשמל (A8) לראות שאין בהם פגם. חל איסור לעשות שימוש במכשיר פגום. במקרה של נזק, קחו את המכשיר לבדיקה על ידי מרכז השירות או על ידי חשמלאי מוסמך.

אזהרה - סכנה!

במידה וכבל החשמל מנותק (A8), האחריות מבוטלת ויש להתקין כבל חשמל חלופי מקורי (A8) במהלך תיקון המכשיר, על חשבוננו של הלקוח (גם במקרה של תיקון תחת אחריות). במידה וקיים צורך להאריך את כבל החשמל (A8), השתמשו רק בכבל מאריך הכולל ברז שלכל הפחות שווה לזה של כבל החשמל המקורי (A8). לעולם אין להרים את המכשיר או להוציא את תקע החשמל (A12) משקע החשמל באמצעות משיכה בכבל החשמל (A8).

6.1 התקנה של צינור שחרור

טרם חיבור צינור השחרור, תכנו את שרוול השחרור (A3) ועצבו אותו כי שהוא יבטיח את קצב הזרימה הגדול ביותר שניתן בשילוב עם הצינור הנמצא בשימוש (איור 4).

באופן אידיאלי, קוטר הצינור צריך להיות גדול יותר מגודל החלקיק המאושר לשימוש עם המכשיר. קטרים קטנים יותר של צינור מצמצמים באופן קיצוני את קצב הזרימה. הבריגו את השרוול על פני גוף המשאבה (A4), לאחר מכן חברו את צינור השחרור לשרוול השחרור (A3, איור 4).

6.2 ניקוז המכשיר

טבלו את המכשיר בנוזל הנשאב, הטו, כדי להוציא את כל האוויר מתוך הגוף (איור 5). החזיקו את המכשיר במצב נטוי עד אשר יפסיקו לצאת בועות אוויר החוצה, המכשיר אז יהיה מוכן לשימוש. ישנו חור ניקוז (A7) בין החלק העליון והחלק התחתון של יישומי הפלסטיק כדי לאפשר לאוויר להיפלט באיטיות. לאחר שכל האוויר יצא, יצאו מים דרך חור זה; הדבר נחוץ

מסיבות טכניות וזהו אינו פגם המוצר. ערך הזרימה עבור דליפה זו מוצג בעמוד הנתונים הטכניים!

במשאבות מתכת, חור ניקוז זה (A7) נמצא בחלק העליון של המכשיר.

6.3 הערות לגבי מיקום ההתקנה

טרם התקנת המכשיר, יש להתקין חבל חילוץ לידית (A4 b) שיאפשר להנמיך אותה למקום/לחלץ אותו בקלות (איור 6).

במידת האפשר, יש להשהות את המכשיר בתוך הנוזל השאוב, במרחק מספיק גדול מהתחתית במטרה למנוע ממנו לשאוב מוצקים בגודל לא מתאים שעשויים ללכלך את מסנן השאיבה (A1) או לתקוע את הגלגל המניע (איור 6). אחרת, ניתן גם להעלות מעט את המכשיר מעל התחתית (למשל: למקם אותו על לבנים, איור 6): אולם, במקרה הזה הוא ישאב מספר גדול יותר של חלקיקי לכלוך, אשר בסופו של דבר לחסום אותו.

ברגע שהמכשיר נכבה, המים שבתוך הצינור זורם בחזרה. את זה ניתן למנוע באמצעות התקנה של שסתום בדיקה. התקנה של שסתום ניתוק מהיר לשם ניתוק הצינור בנקודה מתאימה מפשטת את פעולת הניקיון והתחזוקה של המכשיר. במידה והמכשיר הינו בשימוש באגן ניקוז או בבור שאיבה, מאגר ההחזקה חייב להיות גדול מספיק בנפחו על מנת להבטיח שהמכשיר מסוגל לפעול.

מתג הציפה של המכשיר (A5) חייב להיות מסוגל לצוף בחופשיות, ללא הגבלות, אחרת לא ניתן להבטיח הפעלה תקינה שלו. במידה ולא ברור אם מתג הציפה (A5) מסוגל לנוע לסירוגין בצורה נכונה, יש להפעיל את המכשיר תחת השגחה בלבד.

6.4 אמצעי בטיחות

על המשתמש למנוע נזק העולה מתוך הצפה של מקומות או גורמים אחרים במקרה של תקלה במכשיר או ברכיבים חיצוניים באמצעות כך שתאמצו אמצעים מתאימים (למשל: התקנה של מעגל הגנה נגד הצפות, מערכת אזעקה, משאבת גיבוי, מיכל איסוף או מאפיינים דומים), אותם יש לחבר למעגל חשמלי נפרד בטוח מפני תקלות. יש להתאים את אמצעי הבטיחות לתנאי השימוש הספציפיים והם חייבים להיות מסוגלים