

DEWALT®

XR LI-ION



הוראות הפעלה
מסור אנכי (ג'יגסו) 18 BL וולט, 5.0Ah

DCS334, DCS335



שטל פתרונות מתקדמים בע"מ
רחוב נחל פולג 3, ת.ד 32, יבנה מיקוד 8122316
08-9428763 ☎, 08-9320202 📞

לקוחות נכבדים,

חברת שטל פתרונות מתקדמים בע"מ מודה לכם על שרכשתם
כלי עבודה חשמלי זה מתוצרת חברת **DEWALT**.

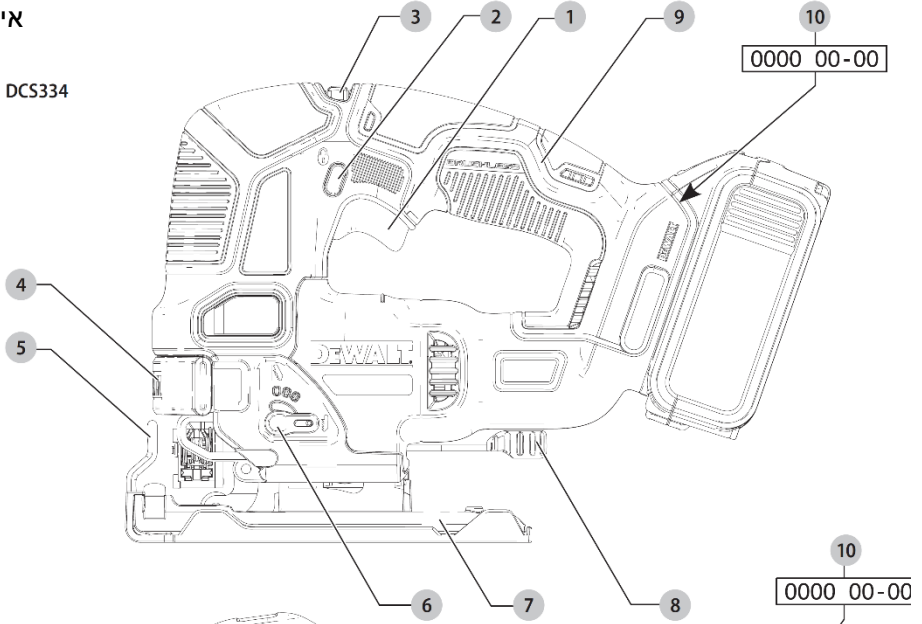
אנא קראו בעיון את הוראות ההפעלה שבחוברת זו על מנת
שתוכלו להפיק את מרב התועלת ממוצר זה.

במידה ותיתקלו בבעיות בהפעלה או שתתגלה תקלה במוצר, אנא
פנו למוקד השירות שכתובתו מופיעה בגב החוברת.

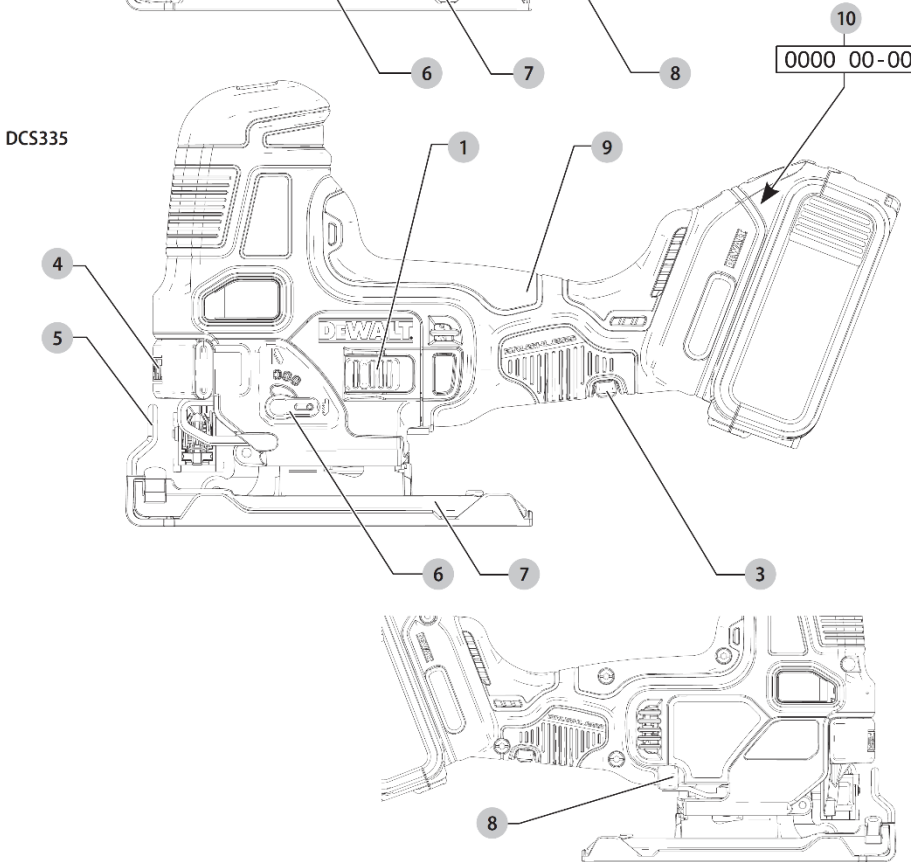
שטל פתרונות מתקדמים בע"מ

איור A

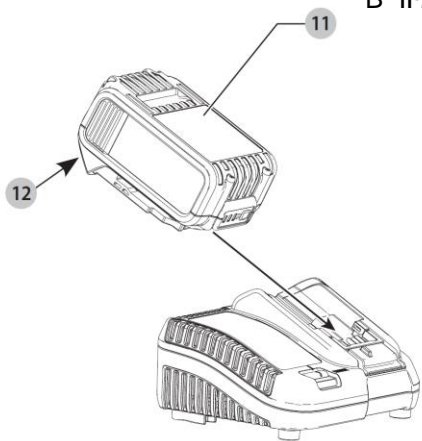
DCS334



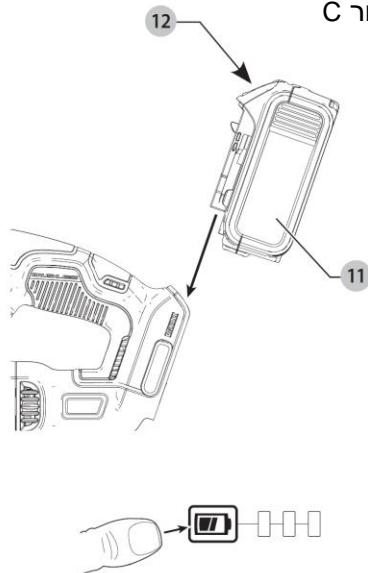
DCS335



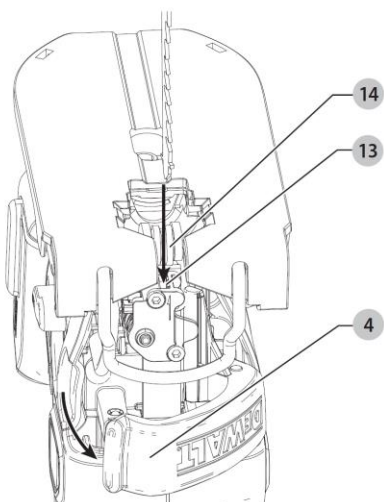
איור B



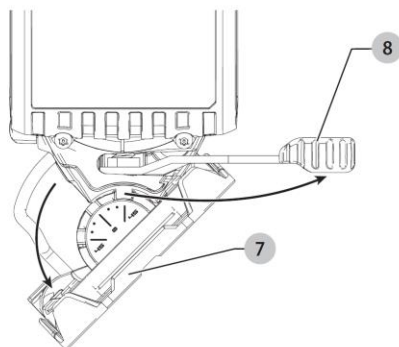
איור C



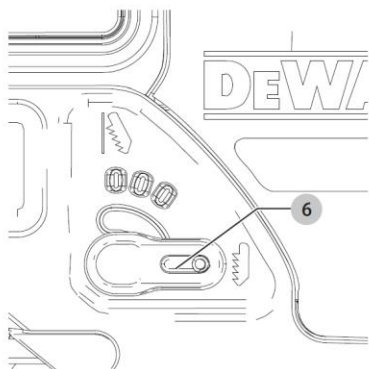
איור D



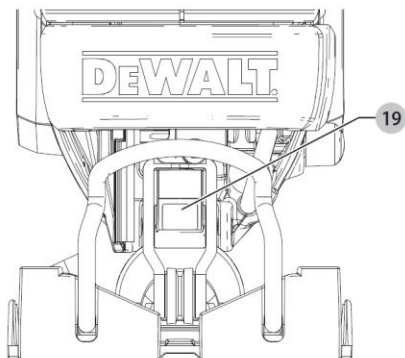
איור E



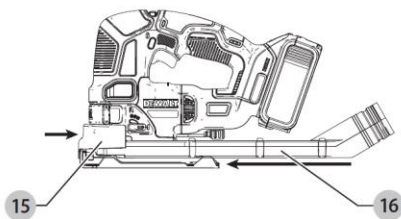
איור F



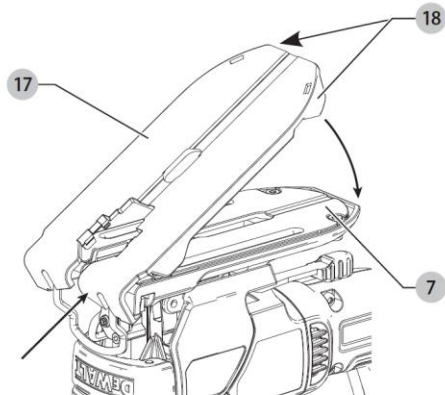
איור G



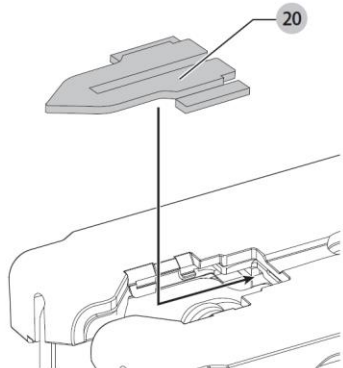
איור H



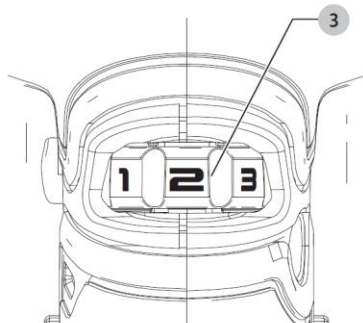
איור I



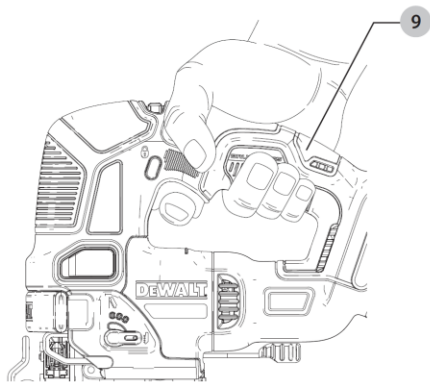
איור J



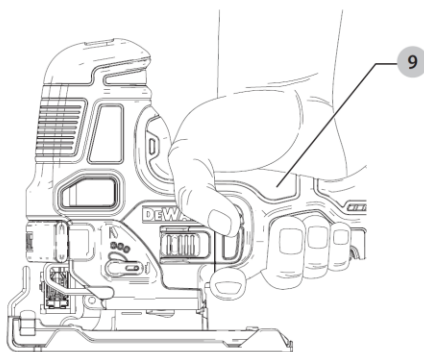
איור K



איור L

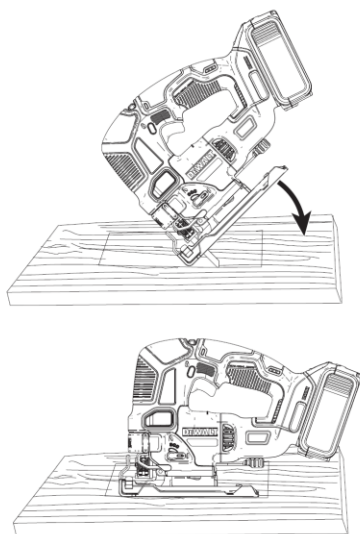


DCS334

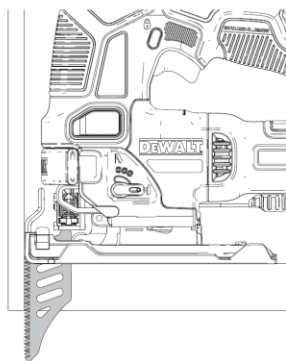


DCS335

איור M



איור N



המידע הקשור לרמת הפליטה שניתן בגיליון הנתונים הזה נמדד בהתאם למבחן תקני שניתן בתקן EN 62841 וניתן לשמש בו כדי להשוות בין כלי עבודה. ניתן להשתמש בו לביצוע הערכה ראשונית של חשיפה.

⚠ אזהרה: רמת הרטט המוצהרת מייצגת את השימושים העיקריים בכלי העבודה. עם זאת, אם כלי העבודה משמש לשימושים אחרים, עם אבזרים אחרים, או אם הוא מתוחזק בצורה לא טובה, ייתכנו שינויים ברמות הרטט. שינויים אלה עלולים להגביר באופן משמעותי את רמת החשיפה במהלך כל העבודה. בביצוע הערכה של רמת החשיפה לרטט יש לקחת בחשבון את פרקי הזמן שבהם כלי העבודה כבוי או את פרקי הזמן שבהם הוא פועל אך הוא אינו מבצע את העבודה. נתונים אלה עשויים להפחית באופן משמעותי את רמת החשיפה לאורך כל פרק זמן העבודה. זהו אמצעי בטיחות נוספים כדי להגן על המפעיל מהשפעות הרטט, **לדוגמה:** תחזוק את כלי העבודה ואת האבזרים, שמרו על חום הידיים, ארגנו את צורות העבודה.

הצהרת תאימות EC

הנחיית מכונות



DCS334, DCS335 נטען (ג'יגסו) מסור אנכי

חברת DEWALT מצהירה בזאת שהמוצרים המתוארים בפרק **מידע טכני** תואמים להנחיות: 2006/42/EC, EN62841-1:2015, EN62841-2-11:2016.

מוצרים אלה תואמים גם להנחייה 2014/30/EU ו-2011/65/EU. לקבלת מידע נוסף, התקשרו אל הכתובת המפורטת להלן של חברת DEWALT או עיינו בחלק האחורי של חוברת זו. הייתם מטה אחראי לחיבור הקובץ הטכני והוא מצהיר את ההצהרה הזאת בשם חברת DEWALT.

מרקוס רומפל

מנהל הנדסה

DEWALT, Richard Klinger St. 11,
D-65510, Idstein, Germany
23.05.2018

ברכותינו!

בחרתם בכלי עבודה מתוצרת DEWALT. שנים של ניסיון, פיתוח מוצר וחדשנות הופכים את חברת DEWALT לחברה האמינה ביותר לכלי עבודה.

נתונים טכניים

DCS335	DCS334		
18	18	וולט	מתח
1	1		סוג
Li-ion	Li-ion		סוג סוללה
- 1000 3200	3200 - 0	סל"ד	מהירות מרבית ללא עומס
26	26	מ"מ	מהלך מהלומה
			עומק ניסור ב:
135	135	מ"מ	- עץ
25	25	מ"מ	- אלומיניום
10	10	מ"מ	- פלדה
0-45	0-45	°	כיווןן זווית השיפוע l/r
2.0	2.1	ק"ג	משקל (ללא ערכת סוללה)
ערכי רעידות כוללים (סך וקטורי תלת-צירי) נקבעו לפי תקן EN62841-2-11:			
86	84	dB(A)	L _{PA} (לחץ הקול)
97	95	dB(A)	L _{WA} (עצמת הרעש)
3	3	dB(A)	K (תחום סטייה של עצמת הרעש)
בעת ניסור לוח ידית			
5.3	7.0	m/s ²	ערך פליטת רעידות = a _{h,B}
1.5	1.5	m/s	תחום הסטייה K ראש
13.3	-	m/s ²	ערך פליטת רעידות = a _{h,B}
3.6	-	m/s ²²	תחום הסטייה K
בעת ניסור פח ידית			
5.1	5.8	m/s ²	ערך פליטת רעידות = a _{h,M}
1.5	1.5	m/s	תחום הסטייה K ראש
8.1	-	m/s ²	ערך פליטת רעידות = a _{h,M}
2.3	-	m/s ²²	תחום הסטייה K



⚠ אזהרה: מורה על מצב מסוכן, שאם לא יימנע, עלול לגרום למוות או פגיעה חמורה.

⚠ שימו לב: מורה על מצב מסוכן, שאם לא יימנע, עלול לגרום לפגיעה קלה או בינונית.

הערה: מורה על שיטה שאינה קשורה לפגיעה אישית, שאם לא תימנע, עלולה לגרום לנזק לרכוש.

⚠ מציין סכנת התחשמלות.

⚠ מציין סכנת אש.

אזהרה: להפחתת סכנת הפגיעה, קראו את חוברת ההוראות.

כללי בטיחות כללים לכלי עבודה
ההגדרות המפורטות להלן מתארות את רמות החומרה של מילות האזהרה וסמלי האזהרה הבאים. קראו את חוברת ההוראות ושימו לב לסמלים הבאים.

⚠ סכנה: מורה על מצב מסוכן, שאם לא יימנע, יגרום בוודאות למוות או פגיעה חמורה.

מטענים / זמני טעינה (דקות)						סוללות			
DCB119	DCB132	DCB118	DCB115	DCB113	DCB107	משקל ק"ג	Ah	V _{bc}	מק"ט
x	90	60	90	140	270	1.05	6.0/2.0	18/54	DCB546
x	140	85	140	220	420	1.25	9.0/3.0	18/54	DCB547
x	120	180	180	300	540	1.46	12.0/4.0	18/54	DCB548
45	22	22	22	35	70	0.35	1.5	18	DCB181
120	60	60	60	100	185	0.61	4.0	18	DVB182
60	30	30	30	50	90	0.40	2.0	18	DCB183/B
150	75	75	75	120	240	0.62	5.0	18	DCB184/B
x	22	22	22	30	60	0.35	1.3	18	DCB185
90	45	45	45	70	140	0.48	3.0	18	DCB187
120	60	60	60	100	185	0.54	4.0	18	DCB189

1) בטיחות באזור העבודה

א) שמרו על מקום העבודה נקי ומואר היטב.
מקומות שאינם מסודרים ואפלים מזמינים תאונות.

ב) אל תפעילו את כלי העבודה החשמליים שלכם בסביבה נפיצה כגון בנוכחות נוזלים דליקים, גזים או אבק נפיץ. כלי עבודה חשמליים יוצרים ניצוצות שעלולים להצית אבק או אדים דליקים.

ג) הרחיקו ילדים ועוברי אורח בזמן הפעלת כלים חשמליים. הסחת הדעת עלולה לגרום לאיבוד השליטה בעבודה.

ד) יש לאחוז בכלי העבודה במשטחי האחיזה המבודדים שלו, בעת ביצוע פעולה שבה אביזר החיתוך עלול לפגוע במוליכי חשמל סמויים. אביזר חיתוך שבא במגע עם מוליכים "חיים" עלול להפוך את חלקי

אזהרות בטיחות כלליות לכלי עבודה חשמליים

⚠ אזהרה! קראו בעיון את כל ההוראות והאזהרות. אי-ציות לאזהרות ולהוראות המפורטות להלן עלול לגרום להתחשמלות, לשריפה ו/או לפגיעה גופנית חמורה.

שמרו את כל האזהרות וההוראות לשימוש עתידי

המונח "כלי חשמלי" המופיע בכל האזהרות שיפורטו להלן מתייחס לכלי העבודה החשמלי שלכם המוזן במתח רשת (באמצעות כבל) או המופעל באמצעות סוללה נטענת.

אזהרה: יש להשתמש במשקפי מגן ובמגני שמיעה בעת השימוש בכלי העבודה.

המתכת החשופים של כלי העבודה ל "חיים" ולגרום למפעיל להלם חשמלי (התחשמלות).
(ה) השתמשו במלחציים, בקליבות או בדרך מעשית אחרת על מנת לאבטח ולתמוך בחומר המעובד (החומר שאותו אתם מנסרים) למשטח יציב. אחיזת החומר המעובד ביד או כנגד גופכם משאירה אותו לא יציב ועלולה לגרום לאיבוד שליטה ולפציעה.

3) בטיחות אישית

(א) במהלך הפעלת כלי עבודה חשמליים עליכם לשמור על ערנות, לשים לב לכל פעולותיכם ולפעול בשיקול דעת. אסור להפעיל כלי עבודה חשמלי אם אתם עייפים או נמצאים תחת השפעה של סמים, אלכוהול או תרופות. גם רגע קצרצר של חוסר תשומת לב בזמן הפעלת כלים חשמליים עלול לגרום לפגיעה גופנית חמורה.

(ב) מנעו הפעלה בשוגג. וודאו שמתג ההפעלה נמצא במצב מנותק לפני חיבור כלי העבודה למקור המתח ו/או למארז הסוללות, וכן לפני הרמה או נשיאה של כלי העבודה. נשיאת כלי העבודה כשאצבעכם על המתג או חיבור כלי העבודה לרשת החשמל כשמתג ההפעלה שלו במצב מחובר הם מצבים מסוכנים שמזמנימים תאונות.

(ג) הסירו את מפתח הכוונון / הידוק או כל מפתח אחר לפני הפעלת כלי העבודה. מפתח הידוק / כוונון הנשאר צמוד אל חלק סובב של כלי העבודה החשמלי עלול לגרום לפגיעה גופנית.

(ד) אל תפעילו את כלי העבודה מחוץ לטווח גישה נוח. הקפידו על עמידה יציבה ושיווי משקל. יציבה טובה ושמירה על שיווי המשקל מאפשרות שליטה טובה יותר בכל העבודה במצבים בלתי צפויים.

(ה) לבשו בגדים מתאימים. אל תלבשו פריטי לבוש רפויים או תכשיטים. הרחיקו שיער, פריטי לבוש רפויים, תכשיטים ושיער ארוך עלולים להיתפס בחלקים סובבים.

(ו) אם כלי העבודה מצויד בחיבור לאמצעים להוצאה ואיסוף של אבק, וודאו שהם מחוברים לכלי ושנעשה בהם שימוש יעיל. השתמשו באמצעים אלה כדי להקטין את הסכנות הקשורות באבק.

(ז) השתמשו בצידוד מגן אישי. הרכיבו תמיד משקפי מגן! צידוד מגן כגון מסכת אבק, נעלי בטיחות מונעות החלקה, קסדה או אזניות מגן המשמשים בתנאים המתאימים, יפחיתו פציעות.

2) בטיחות חשמלית

(א) התקע של כלי העבודה החשמלי חייב להתאים לשקע ההזנה של הרשת. אסור בהחלט לשנות את התקע בכל אופן שהוא. אל תשתמשו בתקעים מתאימים עם כלי עבודה חשמליים מוארקים. תקעים מקוריים ושקעים מתאימים יפחיתו את סכנת ההתחשמלות.

(ב) מנעו ככל האפשר מגע גופני עם גופים או משטחים מוארקים (כמו למשל צינורות מים, רדיאטורים של מערכת ההסקה, תנורים חשמליים מקררים וכו'). סכנת ההתחשמלות גדלה אם גופכם מוארק.

(ג) אל תחשפו את כלי העבודה לגשם או לתנאי רטיבות. מים החוזרים אל כלי העבודה יגדילו את סכנת ההתחשמלות.

(ד) אל תפגעו בשלמות ותקינות הכבל. אסור בהחלט להשתמש בכבל החשמלי לצורך נשיאה. משיכה או ניתוק התקע החשמלי של כלי העבודה. הרחיקו את הכבל ממקורות חום, משמן, ממקומות חדים ומחלקים נעים. כבלים פגומים או מסוככים ועם קשרים יגדילו את סכנת ההתחשמלות.

(ה) כאשר מפעילים את כלי העבודה במקום שאינו מקורה, חובה להשתמש בכבל מאריך המיועד לשימוש מתחת לכיפת השמיים. שימוש בכבל המיועד לשימוש חיצוני, במקומות שאינם מקורים, יקטין את סכנת ההתחשמלות.

(ו) אם לא ניתן להימנע מהפעלת המכשיר בסביבה בעלת לחות גבוהה, השתמשו בהתקן להפחתת זרם שיווי (RCD). השימוש ב-RCD מפחית את סכנת ההתחשמלות.

(ח) אל תתנו להיכרותכם בעבודה עם כלי עבודה חשמליים לגרום לכם להיפתש לשאננות ולהתעלם מעקרונות בטיחות בסיסיים בעת שימוש בכלי עבודה חשמליים. פעולה לא זהירה יכולה לגרום לפציעה חמורה תוך שבריר של שניה.

4 שימוש ושמירה על כלי עבודה חשמליים

(א) אל תאמצו את כלי העבודה. השתמשו בכלי העבודה המתאים ליישום שלכם. כלי העבודה המתאים יבצע את העבודה באופן טוב ובטוח יותר כאשר יופעל בקצב העיבוד אליו הוא מיועד.

(ב) אל השתמשו בכלי אם מתג ההפעלה שלו אינו מפעיל ומנתק אותו כהלכה. כלי חשמלי שלא ניתן להפעיל ולהפסיק את פעולתו באמצעות מתג ההפעלה הוא מסוכן וחובה לתקנו.

(ג) נתקו את התקע ממקור המתח ו/או נתקו את מארז הסוללות מכלי העבודה החשמלי לפני ביצוע כיוונונים, החלפת אביזרים או אחסנת כלי העבודה. נקיטת אמצעי בטיחות אלה תפחית את סכנת ההפעלה בשוגג של כלי חשמלי.

(ד) אחסנו כלי עבודה חשמליים שאינם מופעלים הרחק מטווח הגישה של ילדים ואל תאפשרו לאנשים שאינם מכירים היטב את כלי העבודה החשמליים או שלא קראו חוברת הוראות זו להפעיל אותם. הפעלת כלי עבודה חשמליים על-ידי משתמשים בלתי מיומנים וחסרי הכשרה מתאימה היא מסוכנת.

(ה) תחזקו את כלי העבודה החשמליים. בדקו את היישור ואת חופש התנועה של חלקים נעים, שבר חלקים או כל פגם או נזק אחר שעלול להשפיע על הפעולה התקינה של כלי העבודה. אם כלי

העבודה ניזוק, דאגו לתיקון כלי העבודה לפני השימוש בו. תאונות רבות קורות בגלל כלי עבודה חשמליים שאינם מתוחזקים כהלכה.

(ו) שמרו את כלי החיתוך נקיים וחדים. קל יותר לשלוט בכלי חיתוך בעלי שפות חיתוך חדות המתוחזקים כהלכה, והם נוטים פחות להיתפס.

(ז) השתמשו בכלי החשמלי, באביזריו במקדחים, להבים וכו' על-פי הוראות אלה, תוך התחשבות בתנאי העבודה ובסוג העבודה שיש לבצע. שימוש בכלי עבודה חשמלי לביצוע פעולות שאינו מיועד להן עלול לגרום למצב מסוכן.

(ח) שמרו את הידיות ואת משטחי האחיזה במצב יבש, נקי משמן ומגריז. ידיות ומשטחי אחיזה חלקלקים אינם מאפשרים אחיזה בטוחה ושליטה בכלי במצבים בלתי צפויים.

5 שימוש בכלי עבודה חשמליים המוזנים מסוללות והשמירה עליהם

(א) בצעו את הטעינה אך ורק באמצעות המטען שצוין על-ידי היצרן והמיועד בלעדית לסוללות המצורפות לכלי. מטען המתאים לערכת סוללות מסוג מסוים עלול לגרום לשריפה בעקבות ניסיון לטעון ערכת סוללות מסוג אחר.

(ב) השתמשו בכלי העבודה אך ורק עם מארז סוללה ספציפי שנועד עבורו. שימוש במארזי סוללה אחרים עלולים לגרום לסכנת פציעה או התלקחות.

(ג) כשהסוללה אינה בשימוש, הרחיקו אותה מגופים מתכתיים אחרים כגון מהדקי מתכת, מטבעות, מפתחות, מסמרים, ברגים או חפצי מתכת קטנים אחרים שעלולים לגרום לקצר בין מגעי הסוללה. קצר בין הדקי החיבור של ערכת הסוללות עלול לגרום לכוויות או להתלקחות אש.

(ד) בתנאי שימוש קיצוניים, נוזל עלול להתיז מתוך הסוללה, הימנעו מנגע בנוזל זה. במקרה של מגע, שטפו מיד את המקום במים. אם הנוזל בא במגע עם העיניים, בנוסף לשטיפה פנו לקבלת סיוע רפואי. במצבים חריגים וקיצוניים נוזל עלול לדלוף מתוך הסוללה.

(ה) אין להשתמש במארז סוללה או אביזר פגום או משודרג. סוללות פגומות או משודרגות עלולות לסגל התנהגות לא צפויה וכתוצאה מכך להתלקחות, התפוצצות או סכנה של פציעה.

(ו) אין לחשוף מארז סוללות או את כלי העבודה לטמפרטורה גבוהה. חשיפה

לאש או טמפרטורה גבוהה מ-130°C
עלולה לגרום להתפוצצות.

ז) הקפידו להתקין בכלי עבודה חשמליים אך ורק את הסוללות הייעודיות המיועדות להם. שימוש בסוג אחר של סוללות עלול לגרום לסכנת פגיעה גופנית ושריפה.

ח) עקבו אחר כל הוראות הטעינה ואל תטענו את מארז הסוללה או את כלי העבודה מחוץ לטווח הטמפרטורה המפורט על ההוראות. טעינה לא תקינה או בטמפרטורה מחוץ לטווח המפורט עשויה להזיק לסוללה ולהעלות את הסכנה להתלקחות.

6) שירות

- א) הטיפול בכלי החשמלי שלכם חייב להתבצע על ידי מי שהוסמך לכך, המשתמש בחלקי חילוף מקוריים, זהים.** עמידה בדרישות אלה תבטיחו שמירה על בטיחות כלי העבודה החשמלי.
- ב) לעולם אין לטפל במארז סוללות פגום.** שירות למארז סוללה חייב להתבצע על ידי היצרן או נציג שירות מורשה מטעמו.

חוקי בטיחות נוספים למסורים אנכיים

- יש לאחוז בכלי העבודה במשטחי האחיזה המבודדים שלו, בעת ביצוע פעולה שבה אביזר החיתוך עלול לפגוע במוליכי חשמל סמויים. אביזר חיתוך שבא במגע עם מוליכים "חיים" עלול להפוך את חלקי המתכת החשופים של כלי העבודה ל "חיים" ולגרום למפעיל להלם חשמלי (התחשמלות).

- השתמשו במלחציים, בקליבות או בדרך מעשית אחרת על מנת לאבטח ולתמוך בחומר המעובד (החומר שאותו אתם מנסרים) למשטח יציב. אחיזת החומר המעובד ביד או כנגד גופכם משאירה אותו לא יציב ועלולה לגרום לאיבוד שליטה ולפציעה.

- אפשרו למנוע להגיע לעצירה מלאה לפני הוצאת הלהב מהחריץ (החריץ שנוצר בחיתוך). להב נע עשוי להשפיע על החומר

ולגרום ללהב שבור, נזק לחומר או אובדן שליטה ופגיעה אישית אפשרית.

- שמרו על הידיות יבשות, נקיות, ללא שמן וגריז. זה יאפשר שליטה טובה יותר על כלי העבודה.
- שמרו על להבים חדים. להבים שחוקים עלולים לגרום למסור לסטות או להיתקע תחת לחץ.
- נקו את כלי העבודה שלכם לעיתים קרובות, במיוחד אחרי שימוש כבד. אבק וחלקיקים המכילים מתכת לעיתים קרובות מצטברים על משטחי הפנים ויכולים ליצור סיכון להתחשמלות.
- אין להפעיל את כלי העבודה זה לפרקי זמן ארוכים. הרטט הנגרם על ידי פעולת תפעול של כלי זה עלול לגרום לפגיעה בלתי הפיך באצבעות, ידיים וזרועות. השתמשו בכפפות כדי לספק הגנה נוספת, קחו תקופות מנוחה תקופות, והגבילו את זמן השימוש היומי.

סיכונים נוספים

- למרות היישום של תקנות הבטיחות הישימות והשימוש בהתקנים ובציוד בטיחות, לא ניתן למנוע לחלוטין סיכונים מסוימים. סיכונים אלה כוללים:
- פגיעה בשמיעה.
 - סכנת תאונות שעלולות להיגרם כתוצאה מהחלקים הלא מכוסים של להב המסור הסובב.
 - סכנת פציעה בזמן החלפת להב המסור.
 - סיכוני שאיפת אבק הנוצר בזמן ניסור עץ, במיוחד עץ אלון, אשור ו-MDF.
 - סכנה לפגיעה אישית בשל חלקיקים עפים.
 - סכנה לכוויות בשל אבזרים המתחממים בזמן הפעלה.
 - סכנה לפגיעה אישית בשל שימוש ממושך.

בטיחות בחשמל

מנוע החשמל תוכנן למתח אחד בלבד. ודאו תמיד כי אספקת החשמל מתאימה למתח המצוין על לוחית הדירוג.

מטען DEWALT שלכם מצויד בבידוד כפול על-פי תקן EN 60335, לכן אין צורך במוליך הארקה.



אם כבל החשמל ניזוק, חובה להחליפו בכבל שהוכן לכך במיוחד, אשר זמין דרך ארגון השירות של DEWALT.

החלפת התקע הראשי

(בבריטניה ואירלנד בלבד)

אם יש להתאים את התקע החדש:

- היפטר בבטחה מהתקע הישן.
- חברו את המוליך החום למסוף החי בתקע.
- חברו את המוליך הכחול למסוף ניטרלי.

⚡ אזהרה: אין לבצע חיבור למסוף ההארקה.

בצעו את הוראות ההתאמה המצורפות עם תקעים איכותיים טובים. הנתיך המומלץ:

3 אמפר.

שימוש בכבל מאריך

אין להשתמש בכבל מאריך אם לא הכרחי.

שימוש בכבל מאריך מאושר מתאים לקלט החשמל של המכשיר שלכם (ראו **נתונים**

טכניים). גודל המוליך המינימלי הוא 1 מ"מ², אורך הכבל המקסימלי הוא 30 מ'.

בעת שימוש בסליל כבל, תמיד התירו את הכבלים לחלוטין.

שמרו על הוראות אלו

מטענים

מטעני DEWALT אינם דורשים כיוונון כלשהו ותוכננו להיות קלים לתפעול ושימוש ככל שניתן.

הוראות בטיחות חשובות עבור כל סוגי

מטעני הסוללות

שמרו הוראות אלו: מדריך זה מכיל הוראות בטיחות והפעלה חשובות למטעני סוללות תואמים (ראו **נתונים טכניים**).

- לפני השימוש במטען, קראו את כל ההוראות וסימוני ההתראה על המטען, על מארז הסוללות ועל המוצר בו ייעשה שימוש במארז הסוללות.

⚠ אזהרה: סכנת הלם חשמלי. לעולם אל תניחו לנוזל לחדור למטען. עלול להיגרם הלם חשמלי.

⚠ אזהרה: אנו ממליצים על שימוש בהתקן זרם שיורי עם דירוג זרם שיורי של 30 אמפר או פחות.

⚠ אזהרה: סכנת כוויות. להפחתת סיכון

פגיעה, הטעינו בסוללות נטענות מתוצרת DEWALT בלבד. סוגי סוללות אחרים עלולים להתפוצץ ולגרום לפגיעה גופנית ולנזק.

⚠ אזהרה: יש להשגיח על ילדים על מנת לוודא כי אינם משחקים במכשיר.

התראה: בתנאים מסוימים, כאשר המטען מחובר לאספקת החשמל, מגעי טעינה חשופים בתוך המטען עלולים להתקצר ממגע עם חומר זר. יש להרחיק חומרים זרים מסוג מוליך חשמל כגון, אך לא רק, צמר פלדה, רדיד אלומיניום או כל הצטברות של חלקיקים מתכתיים מחללי המטען. נתקו תמיד את המטען מאספקת החשמל כאשר אין מארז סוללות בחלל המטען. נתקו את המטען לפני שתנסו לנקות אותו.

- **אל תנסו להטעין את מארז הסוללות בשום מטען אחר מלבד אלה אשר צוינו במדריך זה.** המטען ומארז הסוללות נועדו לפעול זה עם זה.

- **מטענים אלה לא נועדו לאף שימוש אחר פרט להטענת סוללות נטענות של DEWALT.** כל שימוש אחר עלול להוביל לסיכון שריפה, הלם חשמלי או התחשמלות.

- **אל תחשפו את המטען לגשם או שלג.**
- **משכו את התקע ולא את הכבל בעת ניתוק המטען.** כך תפחיתו סיכון נזק לתקע וכבל החשמל.

- **ודאו כי הכבל מונח כך שלא ידרכו עליו, ימעדו מעליו או שיהיה נתון באופן אחר לנזק ולמתח.**

- **אל תשתמשו בכבל הארכה אלא אם הדבר ממש בלתי נמנע.** שימוש בכבל הארכה בלתי מתאים עלול להוביל לסיכון שריפה, הלם חשמלי או התחשמלות.

- **אל תניחו אף חפץ על המטען ואל תניחו את המטען על משטח רך העלול לחסום את חריצי האוורור ולגרום לעודף חום פנימי.** הניחו את המטען הרחק ממקור חום. המטען מאוורר דרך חריצים בחלקו העליון ובתחתית המעטפת.

- **אל תפעילו את המטען עם כבל או תקע פגום** - דאגו להחלפה מיידית שלהם.
- **אל תפעילו את המטען אם ספג חבטה קשה, נפל או ניזוק באופן אחר.** קחו אותו למרכז שירות מורשה.
- **אל תפרקו את המטען.** קחו אותו למרכז שירות מורשה אם נדרש שירות או תיקון.
- הרכבה מחדש באופן לקוי עלולה להוביל לסיכון שריפה, הלם חשמלי או התחשמלות.
- במקרה של נזק לכבל החשמל, יש להחליף מיד את כבל החשמל על ידי היצרן, סוכן שירות שלו או אדם מוסמך באופן דומה למניעת סיכון.
- **נתקו את המטען מן השקע לפני שתנסו לבצע ניקוי כלשהו.** כך תפחיתו סיכון התחשמלות. הוצאת מארז הסוללות לא תפחית את הסיכון.
- **לעולם אל תנסו לחבר 2 מטענים ביחד.**
- **המטען נועד להפעלה עם אספקת חשמל ביתית של 230 וולט.** אל תנסו להשתמש בו עם מתח חשמל אחר. התראה זו לא חלה על מטעני כלי רכב.







הטענת סוללה (איור B)

1. חברו את המטען לתוך שקע מתאים לפני הכנסת מארז הסוללות.
2. הכניסו את מארז הסוללות (11) לתוך המטען, וודאו כי מארז הסוללות יושב במלואו בתוך המטען. האור האדום (טעינה) יבהב ברציפות כדי לציין כי הליך הטעינה החל.
3. השלמת הטעינה תצוין על ידי אור אדום יציב הדולק ברציפות ON. המארז טעון במלואו וניתן להשתמש בו כעת או להשאיר אותו בתוך המטען. להוצאת מארז הסוללות מתוך המטען, לחצו על מתג שחרור הסוללה (12) במארז הסוללות.

הערה: על מנת להבטיח ביצוע מרבי וחיי שירות ארוכים של סוללות ליתיום - יון, הטעינו את מארז הסוללות במלואו לפני השימוש הראשון.

הפעלת המטען

עיינו בהתוויות שלהלן למצב טעינה של מארז הסוללות.

מחונני טעינה	
 טוען	
 טעון במלואו	
 השהיית מארז חם / קר	

* האור האדום ימשיך להבהב, אך אור חיוני צהוב יידלק במשך פעולה זו. ברגע שמארז הסוללות יגיע לטמפרטורה מתאימה, האור הצהוב יכבה והמטען ימשיך בהליך הטעינה. המטען(ים) התואם לא יטעין מארז סוללות פגום. המטען יציין מארז פגום בכך שיסרב להידלק או יציג תבנית הבהוב של בעיה במארז או במטען. **הערה:** משמעות הבהוב כזה עשויה להיות גם בעיה במטען.

אם המטען מצוין בעיה, קחו את המטען ואת מארז הסוללות לבדיקה במרכז שירות מורשה.

השהיית מארז סוללה חם / קר

כאשר המטען מזהה כי הסוללה חמה או קרה מדי, הוא יתחיל אוטומטית בהשהיית פעולת מארז חם / קר, וישהה את תהליך הטעינה עד אשר הסוללה תגיע לטמפרטורה מתאימה. אז יעבור המטען אוטומטית למצב טעינת מארז. תכונה זו מבטיחה חיי שירות מרביים לסוללה. מארז סוללות קר יטען במחצית הקצב של מארז סוללות חמים. מארז הסוללות ימשיך להיטען בקצב איטי יותר לאורך כל מחזור הטעינה ולא ישוב לקצב הטעינה מרבי גם מארז הסוללות יתחמם.

מטען DCB118 מצויד במאוורר פנימי שנועד לקרר את מארז הסוללות. המאוורר יופעל אוטומטית כאשר מארז הסוללות זקוק לקירור. לעולם אל תפעילו את המטען אם המאוורר אינו פועל כהלכה או אם חריצי האוורור חסומים. אל תניחו לחפצים זרים לחדור לתוך פנים המטען.

מערכת הגנה אלקטרונית


כלי XR ליתיום - יון תוכננו עם מערכת הגנה אלקטרונית אשר מגנה על מארז הסוללות מפני עומס יתר, התחממות יתר או פריקה עמוקה. כלי העבודה יכבה אוטומטית אם מערכת ההגנה האלקטרונית מופעלת. אם הדבר קורה, הניחו את מארז סוללות הליתיום - יון במטען עד שייטען במלואו.


התקנה על קיר


מטענים אלה נועדו להתקנה על קיר או הצבה אנכית על שולחן או משטח עבודה. במקרה של התקנה על קיר, מקמו את המטען בטווח גישה

- אל תכניסו בכוח את ערכת הסוללות אל המטען. אסור לבצע שינויים כלשהם בערכת סוללות כך שתתאים למטען שאינו תואם, מכיוון שערכת הסוללות עלולה להתפוצץ ולגרום פגיעה גופנית חמורה.
- טענו את ערכות הסוללות רק במטעני סוללות של DEWALT.
- אסור בהחלט לטבול את ערכת הסוללות במים או בנוזלים אחרים או להתיז עליה.
- אין לאחסן או להשתמש בכלי ובערכת הסוללות במקומות בהם טמפרטורת הסביבה עלולה לחרוג מעל 40°C (כמו למשל בסככות חיצוניות או מבני מתכת בקיץ).

- אל תשרפו את מארז הסוללות גם אם ניזוק באופן קשה או אם הוא בלוי לחלוטין. מארז הסוללות עלול להתפוצץ באש. אדים וחומרים רעילים עלולים להיווצר כאשר מארזי סוללות ליתיום - יון בוערים.
- אם תכולת הסוללה באה במגע עם העור, שטפו מיד את האזור בסבון עדין ומים. אם נוזל הסוללה חודר לעין, שטפו במים על העין הפקוחה במשך 15 דקות עד להפסקת הגירוי. אם נדרש סיוע רפואי, האלקטרוליט של הסוללה מורכב מתערובת של קרבונטים נוזליים אורגניים ומלחי ליתיום.
- תכולת תאי סוללה שנפתחו עלולה לגרום לגירוי נשימתי. ספקו אוויר צח. אם התסמינים נמשכים, פנו לקבלת סיוע רפואי.


 **אזהרה:** סכנת בעירה. נוזל הסוללה עלול להיות דליק אם ייחשף לגיצים או להבות.

 **אזהרה:** לעולם אל תנסו לפתוח מארז סוללות מסיבה כלשהי. אם מארז סוללות סדוק או ניזוק, אל תכניסו אותו לתוך מטען. אל תמעכו, תפילו או תזיקו למארז הסוללות. אל תשתמשו במארז סוללות או במטען שספגו חבטה קשה, נפלו, נדרסו או ניזוקו באופן כלשהו (למשל, נוקבו במסמר, נחבטו בפטיש, או שדרכו עליהם). סכנת הלם חשמלי או התחשמלות. מארזי סוללות שניזוקו יש להחזיר למרכז שירות לצורך מיחזור.

 **אזהרה:** סכנת שריפה. אל תאחסנו או תישאו את מארז הסוללות באופן בו חפצי מתכת עלולים לבוא במגע עם מסופי סוללה חשופים. למשל, אל תמקמו את מארז הסוללות

אל שקע חשמל, והרחק מפינות ומכשולים אחרים העלולים לחסום את זרימת האוויר. השתמשו בחלקו האחורי של המטען כתבנית למיקום בורגי ההתקנה על הקיר. התקינו את המטען בחוזקה בעזרת בורגי קיר (לקנייה בנפרד) באורך של 25.4 מ"מ לפחות עם ראש בורג בקוטר 7 - 9 מ"מ, מוברג לתוך עץ לעומק מיטבי אשר מותיר 5.5 מ"מ מן הבורג חשוף. יישרו את החריצים במטען עם הברגים החשופים והכניסו אותם במלואם לתוך החריצים.

הוראות ניקוי למטען

 **אזהרה:** סכנת התחשמלות. נתקו את המטען משקע AC לפני הניקוי. לכלוך ושומן ניתנים להסרה מחלקו החיצוני של המטען על ידי מטלית ומברשת רכה שאינה מתכתית. אל תשתמשו במים או תמיסת ניקוי כלשהי. לעולם אל תניחו לנוזלים לחדור לתוך כלי העבודה. לעולם אל תטבלו אף חלק של כלי העבודה בנוזל.

מארזי סוללות

הוראות בטיחות חשובות עבור כל מארזי הסוללות

בעת הזמנת מארזי סוללות, ודאו לכלול מספר קטלוגי ומתח חשמל. מארז הסוללות אינו טעון במלואו בעת הוצאתו מן הקרטון. לפני השימוש במארז הסוללות ובמטען, קראו את הוראות הבטיחות שלהלן. לאחר מכן פעלו לפי הליכי הטעינה המותווים.

קראו את כל ההוראות

- אל תטענו ואל תשתמשו בערכת הסוללות בסביבה נפיצה כגון בנוכחות נוזלים, אבק וגזים דליקים. הכנסה והוצאה של ערכת הסוללות מהמטען עלולה להצית את האבק או את האדים הנפיצים.

בסינרים, אריזות, ארגזי כלים, תיבות ערכות כלים, מגירות וכדומה עם מסמרים, ברגים, מפתחות רופפים וחפצים דומים.

⚠️ זהירות: כאשר אינו בשימוש, הניחו את כלי העבודה על צדו על גבי משטח יציב בו לא יגרום לסכנת מעידה או נפילה. כלים מסוימים עם מארזי סוללות גדולים יותר יעמדו אנכית על מארז הסוללות, אך הם עלולים ליפול בנקל.

הובלה

⚠️ אזהרה: סכנת שריפה. הובלת סוללות עלולה לגרום לשריפה אם מסופי הסוללה באים במגע לא מכונן עם חומרים מוליכים. בעת הובלת סוללות, ודאו כי מסופי הסוללה מוגנים ומבודדים היטב מחומרים אשר עלולים לבוא עמם במגע ולגרום לקצר.

סוללות DeWALT עומדות בכל תקנות הספנות המתאימות כפי שהוכתב בתקנים התעשייתיים והחוקיים, כולל המלצות האו"ם על הובלת טובין מסוכנים; תקנות טובין מסוכנים של ארגון חברות התעופה הבינלאומי (IATA), התקנות הבינלאומיות לטובין מסוכנים בהובלה ימית (IMDG), וההסכם האירופי בנוגע להובלה בינלאומית של חומרים מסוכנים בכבישים (ADR). תאי וסוללות ליתיום - יון נבדקו לפי סעיף 38.3 של המלצות האו"ם במדריך בדיקות וקריטריונים להובלת חומרים מסוכנים.

ברוב המקרים, צפוי כי משלוח של מארזי סוללות DeWALT יסווג במלואו כסיווג 9 של חומרים מסוכנים. בדרך כלל, רק משלוחים הכוללים סוללת ליתיום - יון עם דירוג אנרגיה מעל 100 וואט לשעה (Wh) מצריכים שילוח בסיווג 9 מלא. על גבי כל סוללות ליתיום - יון מסומן דירוג וואט לשעה על גבי האריזה. בנוסף, עקב סיבוכי תקינה, חברת DeWALT אינה ממליצה על משלוחים אוויריים של מארזי סוללות ליתיום - יון בנפרד, ללא קשר לסיווג וואט לשעה. משלוחי כלים עם סוללות (משלוחים משולבים) ניתנים לשילוח אווירי בהתאם להחרגה זו, אם סיווג וואט לשעה של מארז הסוללות אינו עולה על 100 וואט לשעה. ללא קשר לעובדה אם המשלוח נחשב כצפוי או תחת תקינה מלאה, באחריות המשלח להיוועץ

בתקנות המעודכנות לגבי אריזה, תיוג / סימון ומסמכים נדרשים.

המידע המסופק בפרק זה של המדריך מסופק בתום לב ותוך אמונה כי הוא מדויק במועד בו נוצר המסמך. עם זאת, לא ניתנת אחריות כלשהי, בין אם במפורש ובין אם במשתמע. באחריות הקונה להבטיח כי פעולותיו עומדות בתקנות המתאימות.

הובלת סוללת FLEXVOLT™

לסוללת FLEXVOLT™ של DEWALT שני מצבים: מצב שימוש ומצב הובלה.

מצב שימוש: כאשר סוללת FLEXVOLT™ נמצאת לכשעצמה או בתוך מוצרי 18 וולט של DeWALT, היא תפעל כסוללה של 18 וולט.

כאשר סוללת FLEXVOLT™ נמצאת בתוך מוצר 54 וולט או 108 וולט (שתי סוללות 54 וולט), היא תפעל כסוללה של 54 וולט.

מצב הובלה: כאשר הפקק מחובר אל סוללת FLEXVOLT™, הסוללה נמצאת במצב הובלה. שמרו את הפקק לצורכי הובלה.

במצב הובלה, מיתרי התא מנותקים חשמלית בתוך המארז וכך הדירוג של 3 סוללות הוא וואט לשעה (Wh) נמוך יותר בהשוואה אל סוללה 1 עם דירוג וואט לשעה גבוה יותר. כמות מוגדלת זו של 3 סוללות עם דירוג וואט לשעה נמוך יותר ניתנת להחרגה של המארז מתקנות הובלה מסוימות אשר נאכפות על סוללות עם דירוג וואט לשעה גבוה יותר.

דוגמת סימון תווית שימוש והובלה



למשל, הובלה של דירוג וואט לשעה עשויה לציין 3 X 36 וואט, כלומר 3 סוללות של 36 וואט כל אחת. השימוש בדירוג וואט לשעה עשוי לציין 108 וואט לשעה (במשתמע מיחידת סוללה אחת).

המלצות אחסון


1. מקום האחסון הטוב ביותר הוא קריר ויבש הרחק מאור שמש ישיר וחום או קור מופרזים. לביצועים מיטביים ואורך חיים מרבי של הסוללה, אחסנו את מארזי הסוללות בטמפרטורת החדר כאשר אינם בשימוש.

2. לאחסון ממושך, מומלץ לאחסן מארז סוללות טעון במלואו במקום קריר ויבש מחוץ למטען לתוצאות מיטביות.


הערה: אסור לאחסן מארזי סוללות מרוקנים לחלוטין מטעניה. מארז הסוללות יהיה זקוק לטעינה מחדשת לפני השימוש.


תוויות על המטען ומארז הסוללות


בנוסף לציורי הסמלים המשמשים במדריך זה, התוויות על גבי המטען ומארז הסוללות עשויות להראות את ציורי הסמלים שלהלן:


קראו את מדריך ההוראות לפני השימוש. 


קראו **נתונים טכניים** למשך טעינה. 


אל תבדקו בעזרת חפצים מוליכים. 



אל תטעינו מארזי סוללות פגומים. 


אל תחשפו למים. 


החליפו מיד כבלים פגומים. 

הטעינו רק בין 4°C ו- 40°C 

לשימוש בתוך מבנים בלבד 

השליכו את מארז הסוללות תוך התחשבות מתאימה באיכות הסביבה. הטעינו מארזי סוללות DEWALT רק עם מטעני DEWALT שנועדו להם. הטענת מארזי סוללות שאינם סוללות DEWALT שנועדו לכך באמצעות מטען DEWALT עלולה לגרום להם להתפוצץ ולהוביל למצבים מסוכנים אחרים. 


שימוש (ללא פקק הובלה). דוגמא: דירוג וואט לשעה (Wh) מצוין 108 וואט לשעה (סוללה 1 של 108 וואט לשעה). 

הובלה (עם פקק הובלה מובנה). דוגמא: דירוג וואט לשעה (Wh) מצוין 3 X 36 וואט (סוללות של 36 וואט לשעה). 

סוג סוללה

דגמים DCS334 ו- DCS335 פועלים על מארז סוללות 18 וולט.
ניתן להשתמש במארזי סוללות אלו: DCB181, DCB184, DCB183B, DCB183, DCB182, DCB187, DCB546, DCB185, DCB184B, DCB547. ראו **נתונים טכניים** למידע נוסף.

תכולת האריזה

האריזה מכילה:


- | | |
|--|---|
| 1 מסור אנכי (ג'יגסו) נטען | 1 |
| 1 כיסוי נעל נגד שריטות | 1 |
| 1 מכסה אבק | 1 |
| 1 מעטה אבק | 1 |
| 1 מגלש אבק | 1 |
| 1 מארז סוללה | 1 |
| (דגמים C1, D1, L1, M1, P1, S1, T1, X1) | 2 |
| מארז סוללה | |
| (דגמים C2, D2, L2, M2, P2, S2, T2, X2) | 3 |
| מארז סוללה | |
| (דגמים C3, D3, L3, M3, P3, S3, T3, X3) | 1 |
| חוברת הוראות הפעלה ושימוש | |


הערה: מארזי סוללה, מטענים וערכות אינן כלולים עם דגמי N. מארזי סוללה ומטענים אינם כלולים עם דגמי NT. דגמי B כוללים מארזי סוללה Bluetooth®.


- בדקו את כלי העבודה, אביזריו וחלקיו עבור כל נזק שיייתכן ונגרם במהלך השינוע.
- קחו את הזמן על מנת לקרוא ולהבין לעומק את הרשום בעלון הוראות הפעלה טרם השימוש.

סימונים על כלי העבודה

הסמלים שלהלן מוצגים על כלי העבודה:

קראו את מדריך ההוראות לפני השימוש. 

חבשו מגני אוזניים. 

אין לחשוף לגשם או רטיבות גבוהה. 
קוד תאריך (תרשים A)

קוד התאריך (10) שכולל בתוכו גם את שנת הייצור, מודפס על גבי החיפוי.
דוגמא: 2020 XX FF

2020: - שנת ייצור XX שבוע ייצור FF - קוד

תיאור (איור A)

- ⚠ אזהרה:** לעולם אל תשנו את כלי העבודה או כל חלק ממנו. ייתכנו נזק או פגיעה אישית.
- (1) מתג מהירות (DCS334), מתג הפעלה / כיבוי (DCS335)
 - (2) לחצן שחרור נעילה (DCS334 בלבד)
 - (3) חוגה לבקרת מהירות
 - (4) תופסן שחרור הלהב
 - (5) מגן אצבע
 - (6) ידית פעולה סיבובית
 - (7) נעל
 - (8) ידית מיישר הנעל
 - (9) ידית
 - (10) קוד תאריך

כאשר המתג לחוץ, הפעילות לדקה ממשיכות להתגבר אך עד למהירות המרבית של כלי העבודה. כאשר המתג משוחרר, הפעילות לדקה של הלהב מתמעטות.

הערה: לכלי זה אין אפשרות לנעול את המתג במצב ON (פועל), ואסור לנעול אותו במצב ON (פועל) בשום אמצעי אחר.

מתג הפעלה / כיבוי (איור A) DCS335

⚠ שימו לב: הזיזו את מתג ההפעלה / כיבוי 1 למצב OFF (כבוי) לפני שתכניסו את אריזת הסוללה.

כדי להפעיל את המסור מדגם DCS335, הזיזו את מתג ההפעלה / כיבוי 1 למצב ON (פועל). כדי לכבות את המסור, הזיזו את מתג ההפעלה / כיבוי למצב OFF (כבוי).

הרכבה וכיוונונים

⚠ אזהרה: כדי להפחית מסכנת הפגיעה האישית, לחצו על מתג הנעילה ונתקו את אריזת הסוללה לפני שתערכו כיוונונים כלשהם או תורידו / תרכיבו אביזרים או חיבורים כלשהם. התנעה מקרית עלולה לגרום לפגיעה.

⚠ אזהרה: השתמשו רק בסוללות ובמטענים מקוריים של DeWALT.

הכנסה והוצאה של אריזת הסוללה מכלי העבודה (איור C)

DCS335: הזיזו את מתג ההפעלה / כיבוי 1 למצב OFF (כבוי) לפני שתכניסו את אריזת הסוללה (הערה: ודאו שאריזת הסוללה 11 טעונה במלואה).

כדי להתקין את אריזת הסוללה בידית כלי העבודה

1. ישרו את אריזת הסוללה 11 עם המסילות בתוך ידית כלי העבודה.
2. החליקו את אריזת הסוללה לתוך הידית עד שהיא יושבת היטב בכלי העבודה וודאו ששמעתם את המנעול נכנס בקליק למקומו.

כדי לנתק את אריזת הסוללה מכלי העבודה

שימוש מיועד

המסורים החשמליים מדגם DCS334 ו- DCS335 מיועדים לחיתוך מקצועי של עץ, פלדה, אלומיניום, פלסטיק וחומרים קרמיים באזורי עבודה שונים (לדוגמה באתרי בנייה). אסור להשתמש בכלי העבודה באזורים רטובים או בנוכחות נוזלים או גזים דליקים. המסורים הללו הם כלי עבודה חשמליים. אסור לאפשר לילדים לבוא במגע עם כלי העבודה. נדרש פיקוח מבוגר כאשר משתמשים לא מנוסים משתמשים בכלי העבודה.

לחצן שחרור נעילה ומתג מהירות משתנה (איור A) DCS334

כדי לנעול את מתג המהירות המשתנה 1, לחצו על לחצן שחרור הנעילה 2. כאשר לחצן שחרור הנעילה לחוץ לכיוון סמל המנעול הסגור, כלי העבודה נעול.

תמיד נעלו את לחצן ההפעלה כאשר אתם נושאים או מאחסנים את כלי העבודה כדי למנוע התנעה מקרית.

כדי לשחרר את המתג, לחצו על לחצן הנעילה. כאשר לחצן הנעילה לחוץ לכיוון סמל המנעול הפתוח, כלי העבודה אינו נעול.

הערה: לחצן הנעילה צבוע באדום כדי להורות מתי המתג במצב פתוח.

כדי להפעיל את המסור מסוג DCS334, לחצו על מתג המהירות המשתנה 1.

כדי להאט ולעצור את המסור, שחררו את המתג.

DCS335: הזיזו את מתג ההפעלה / כיבוי 1

למצב OFF (כבוי) לפני שתנתקו את אריזת הסוללה.

1. לחצו על לחצן השחרור 12 ומשכו בחוזקה את אריזת הסוללה מידיית כלי העבודה.
2. הכניסו את אריזת הסוללה למטען כמתואר בסעיף שעוסק במטען במדריך זה.

מד עצמת סוללה לאריזות הסוללה

(איור C)

ישנן אריזות סוללה של DeWALT הכוללות מד עצמת סוללה שמורכב משלוש נורות LED ירוקות שמורות על רמת הטעינה שנתרה באריזת הסוללה.

כדי להפעיל את מד עצמת הסוללה, לחצו והחזיקו את לחצן מד עצמת הסוללה. שילוב של שלוש נורות LED ירוקות יידלק ויראה את רמת המתח שנתרה בסוללה. כאשר רמת המתח שנתר בסוללה היא מתחת לרמה הניתנת לשימוש, מד עצמת הסוללה לא יאיר ויש לטעון את הסוללה.

הערה: מד עצמת הסוללה הוא רק אינדיקציה לטעינה שנתרה באריזת הסוללה. הוא אינו מורה על הפונקציונאליות של כלי העבודה והוא כפוף לשינויים בהתאם לרכיבי כלי העבודה, לטמפרטורה ולשימוש של משתמש הקצה.

התקנה והסרה של הלהב (איורים D, J)

כדי להתקין את הלהב

הערה: מסור זה משתמש רק בלהבים בעלי מוט T.

הערה: להב החיתוך הישר DT2074 מיועד לשימוש עם מסורים מדגם DCS334 ו- DCS335 מתוצרת DeWALT בלבד.

הערה: בעת התקנת הלהבים לחיתוך ישר (DT2074), התוסף למניעת שבבים (20), איור J יוסר ויש לוודא שהנעל במצב 0° חיובי.

הערה: יש לבחור בלהב הנכון והמתאים לחומר שברצונכם לנסר.

1. החזיקו את תופסן שחרור הלהב 4 כמוצג באיור D.
2. הכניסו את הלהב בעל מוט T לתוך התופסן 13 כאשר אתם מוודאים שהחלק האחורי של הלהב נכנס לשקע של גלגלות המסילה 14.
3. מוט ה-T יהיה לגמרי בתוך כלי התופסן.
4. שחררו את תופסן שחרור הלהב.

כדי לנתק להב



שימו לב: אל תגעו בלהבים משומשים, הם עשויים להיות חמים. תיתכן פגיעה אישית.

1. הכניסו את תופסן שחרור הלהב 4 פתוח.
2. ברעידה קלה, הלהב ייפול החוצה.
3. שחררו את תופסן שחרור הלהב.

כיוון זווית הנעל (איור E)

כדי ליישר את זווית הנעל

1. הסירו את אביזרי השאיבה אם הם מורכבים על כלי העבודה משום שכלי העבודה לא יתיישר אם הם מחוברים אליו. קראו בפרק

שאיבת אבק.

2. פתחו את נעילת הנעל באמצעות משיכת ידית יישר הנעל 8 הצידה.
 3. החליקו את הנעל 7 קדימה כדי לשחרר אותה ממצב 0° חיובי.
- הערה:** ניתן ליישר את הנעל ימינה או שמאלה עד לזווית של 45° בכל כיוון. יש שקעים נראים לעין בזוויות של 15° ושל 30°.

4. לאחר שהגעתם לזווית היישור הרצויה, נעלו את הנעל במקומה:
א. לזוויות של 0° ו- 45°, החליקו את הנעל לאחור ונעלו אותה באמצעות הזזת ידית היישור אחורנית אל מתחת לגוף המסור.
ב. לזוויות שבין 0° ל- 45°, נעלו בעזרת הידית בלבד.

פעולת ניסור - מעגלית או ישרה (איור F)

המסור כולל ארבע פעולות ניסור, שלוש פעולות מעגליות ואחת ישרה. לפעולה המעגלית יש תנועת להב אגרסיבית יותר והיא מיועדת לניסור בחומרים רכים כמו עץ או פלסטיק. התנועה המעגלית מעניקה ניסור מהיר יותר, אך פחות חלק. בתנועה המעגלית, הלהב נע קדימה במהלך פעימת הניסור, וכן למעלה ולמטה.

הערה: מתכת או עץ קשה לעולם לא ינסרו בתנועה מעגלית.

כדי לכוון את פעולת הניסור, הזיזו את ידית הפעולה המעגלית 6 לבין ארבעת מצבי הניסור: 0, 1, 2 ו- 3. מצב 0 הוא ניסור ישר. מצבים 1, 2 ו- 3 הם ניסורים מעגליים. האגרסיביות של הניסור עולה ככל שהידית מכוונת בין אחת לשלוש, כששלוש הוא הניסור האגרסיבי ביותר.

מפוח אבק (איור G)
מפוח האבק **19** מסייע לפנות את אזור הניסור משבבים שנוצרו על ידי הלהב.

האביזר למניעת שבבים **20** ישמש כאשר תנסו למזער פגיעות, במיוחד בעת ניסור של וויניל, למיניציה או משטחים מוגמרים, כמו צבע. האביזר למניעת שבבים יותקן על גבי הכיסוי מונע שריטות **17**. אם לא תשתמשו בכיסוי מונע שריטות, הרכיבו את האביזר למניעת שבבים על הנעל **7**.

שאיבת אבק (איורים A, H)

- ⚠ אזהרה:** האבק עלול להזיק לבריאותכם. תמיד עבדו עם שואב אבק. תמיד שימו לב לתקנות הלאומיות לעבודה עם כלים פולטי אבק. צינור שאיבת האבק המשולב באביזר שאיבת האבק מסייע לשאוב אבק מפני השטח של משטח העבודה, כאשר הוא מחובר למערכת שאיבה מתאימה.
- הערה:** כלי העבודה לא יתיישר אם אביזרי שאיבת האבק מחוברים לכלי.
1. הניחו את אביזר שאיבת האבק **15** על גבי מגן האצבע **5** (איור A) עד שהוא נכנס בקליק למקומו.
 2. החליקו את צינור האבק **16** מהחלק האחורי של כלי העבודה ועד שהוא נכנס בקליק לתוך האביזר. ודאו שקצה המתאם פונה כלפי מעלה.
 3. כדי לחבר שואב לצינור האבק **16**, השתמשו ב- DeWALT AirLock (QWV9000), שנמצא בכל צינורות שואב האבק בגודל מלא של DEWALT, מעל לפתח האיסוף, וסובבו את הצווארון כדי לנעול אותו במקומו. צינור אבק יתאים גם למחבר סטנדרטי של 35 מ"מ.

הגדרת מהירות הניסור האלקטרונית (איור A, K) DCS334

כדי להגדיר את מהירות הניסור, סובבו את חוגת המהירויות **3** למהירות הרצויה. ככל שהמספר על חוגת המהירויות גבוה יותר, מהירות הניסור גבוהה יותר. מהירות הניסור משתנה בהתאם ללחץ המופעל על הדק המהירות המשתנה **1**, אך לא תעלה על המהירות אשר מוגדרת על ידי חוגת בקרת המהירות **3**. ההגדרה הנדרשת תלויה בעובי החומר ובסוג החומר.

הערה: השתמשו במהירויות גבוהות לניסור חומרים רכים כמו עץ.

DCS335

חוגת המהירות **3** יכולה לשמש להגדרות מתקדמות של טווח המהירויות הנדרש.

1. סובבו את חוגת המהירויות למהירות הרצויה. ה- DCS335 יפעל במהירות זו כאשר מתג ההפעלה / כיבוי זז לכיוון מצב ON (פועל). ההגדרה הנדרשת תלויה בעובי החומר ובסוגו.

הערה: השתמשו במהירויות גבוהות לניסור חומרים רכים כמו עץ.

תאורת עבודה

תאורת עבודה ממוקמת בכל צד של הלהב. כדי להפעיל את אורות העבודה, לחצו על ההדק (DCS334) או הפעילו את מתג ההפעלה / כיבוי (DCS335). אורות העבודה יישארו דולקים למשך 20 שניות לאחר הפעלת כלי העבודה, או כל עוד אתם משתמשים בו לניסור.

הערה: אורות העבודה מיועדים להאיר את משטח העבודה ואינם מיועדים לשמש כפנס.

לפני ההפעלה

ודאו שאריות הסוללה טעונה (במלואה).

הפעלה הוראות שימוש

כיסוי מונע שריטות וניתן להסרה לנעל (איור I)

הכיסוי מונע שריטות לנעל **17** ישמש כאשר אתם מנסרים משטחים שעלולים להישרט בקלות, כמו משטחי למיניציה, ויניל או צבע. כדי לחבר את הכיסוי מונע שריטות **17**, הניחו את החלק הקדמי של הנעל **7** בתוך החלק הקדמי של הכיסוי מונע שריטות והורידו את המסור. הכיסוי מונע שריטות יכנס בקליק למקומו בחלק האחורי של הנעל. כדי להסיר את הכיסוי מונע שריטות לנעל, תפסו בכיסוי מחלקו התחתון; החזיקו בשתי הלשוניות האחוריות **18** והסירו את הכיסוי.

אביזר למניעת שבבים

הערה: אל תשתמשו באביזר למניעת שבבים עם להב הניסור הישר DT2074.

⚠ אזהרה: כדי להפחית מסכנת הפגיעה האישית החמורה, **תמיד** החזיקו את המסור היטב בצפייה לתגובת רתע פתאומית. מיקום היד המתאים דורש הנחת יד אחת על הידית הראשית 9.

ניסור

⚠ אזהרה: המסור לא יופעל כאשר הנעל לא מורכבת עליו מחשש לפגיעה אישית חמורה.

ניסור כיס (איור M)

ניסור כיס הוא שיטה קלה מאוד לחיתוך פנימי. ניתן להכניס את המסור ישירות לתוך לוח מבלי לקדוח חור מוביל. בניסור כיס, מדדו את המשטח המיועד לניסור וסמנו את הניסור בצורה ברורה בעיפרון. לאחר מכן הטו את המסור קדימה עד שהחלק הקדמי של הנעל יושב בצורה טובה על גבי משטח העבודה והלהב עובר דרך המשטח בפעימה מלאה. הפעילו את כלי העבודה והניחו לו להגיע למהירות המרבית. אחזו במסור היטב והורידו את החלק האחורי של כלי העבודה באיטיות, עד שהלהב מגיע לעומק המלא שלו. החזיקו את הנעל שטוחה כנגד העץ והתחילו לנסר. אל תסירו את להב הניסור מאזור הניסור כאשר הוא עדיין נמצא בתנועה. הלהב צריך להגיע לעצירה מלאה.

ניסור שטוח (איור N)

ניסור שטוח נדרש כאשר מסיימים ניסור על קיר או על מכשול כלשהו, כמו לוח אחורי (התזה אחורית). אחת הדרכים הקלות ביותר להשיג את הניסור השטוח הוא להשתמש בלהב לניסור שטוח (DT2074). להב הניסור השטוח מאפשר לכם להגיע לאזורים שאותם תרצו לנסר בעזרת החלק הקדמי של נעל המסור. הסירו את האביזר למניעת שבבים והחזירו את הנעל למצב 0° חיובי לפני ההתקנה והשימוש בלהב הניסור השטוח. לאיכות הניסור הטובה ביותר, יש להשתמש בלהב הניסור השטוח במצב 0 או 1 סיבובי. להב הניסור השטוח לא ישמש כדי להתחיל את הניסור משום שלהב הניסור השטוח מונע מהנעל להיתמך במשטח העבודה. השתמשו בשיטות ניסור עץ המתוארות להלן.

ניסור עץ

תמכו במשטח העבודה בצורה מתאימה בכל השתמשו במהירות גבוהה לניסור עץ. אל

⚠ אזהרה: תמיד פעלו בהתאם להוראות הבטיחות ולתקנות התקפות.

⚠ אזהרה: כדי להפחית מסכנת הפגיעה האישית, לחצו על לחצן נעילת המתג ונתקו את הסוללה לפני ביצוע כל כיוונונים או הסרה / התקנה של חיבורים או אביזרים. התנעה מקרית עלולה לגרום לפגיעה.

⚠ אזהרה: תמיד השתמשו בציוד הולם להגנה על השמיעה. בתנאים מסוימים ובמשך שימוש מסוים, הרעש של כלי העבודה עלול לגרום לאבדן שמיעה.

⚠ אזהרה: סכנת שאיפת אבק. כדי להפחית מסכנת הפגיעה האישית, תמיד השתמשו במסכת אבק (נשמית) מאושרת לשימוש.

⚠ אזהרה:

- ודאו שאזור העבודה מחוזק היטב. הסירו מסמרים, ברגים, ומהדקים אחרים שעלולים להזיק ללהב.
- בדקו שיש מספיק מקום ללהב מתחת למשטח העבודה. אל תנסרו חומרים עבים יותר מעומק הניסור המרבי.
- השתמשו רק בלהבים מושחזים. להבים שניזוקו או להבים כפופים יוסרו באופן מיידי.
- לעולם אל תפעילו את כלי העבודה ללא להב. לתוצאות מיטביות, הניעו את כלי העבודה בצורה חלקה ועקבית מעל משטח העבודה. אל תפעילו לחץ צדדי על הלהב. החזיקו את הנעל שטוחה על גבי משטח העבודה. כאשר אתם מנסרים קווים מעוקלים, עיגולים או צורות עגולות אחרות, דחפו את כלי העבודה בעדינות קדימה.
- המתינו עד שכלי העבודה נעצר לחלוטין לפני שתוציאו את הלהב ממשטח העבודה. לאחר הניסור, הלהב עלול להתחמם מאוד. אל תגעו בו.


מיקום יד מתאים (איור L)

⚠ אזהרה: כדי להפחית מסכנת הפגיעה האישית החמורה, **תמיד** השתמשו במיקום היד המתאים כפי שמוצג באיור.

⚠ אזהרה: הפיחו אבק ולכלוך החוצה מן התושבת הראשית באמצעות אוויר יבש ברגע בו תבחינו בהצטברות אבק בתוך וסביב פתחי האוורור. הרכיבו מגני עיניים מתאימים וחבשו מסכת אבק מאושרת בעת ביצוע הליך זה.

⚠ אזהרה: לעולם אל תשתמשו בחומרים ממסים או כימיקלים חריפים אחרים לניקוי חלקי כלי העבודה שאינם מתכתיים. כימיקלים אלה עלולים להחליש את החומרים המשמשים בחלקים אלה. השתמשו במטלית שהורטבה קלות במים וסבון עדין. לעולם אל תניחו לנוזל כלשהו לחדור לתוך כלי העבודה. לעולם אל תטבלו אף חלק של כלי העבודה בנוזל.

הגנת הסביבה

איסוף בנפרד. אסור להשליך מוצרים וסוללות המסומנים בסמל זה עם אשפה ביתית רגילה.  המוצרים והסוללות מכילים חומרים הניתנים להשבה או למיחזור ומפחיתים את הדרישה לחומרי גלם. אנא מחזרו מוצרי חשמל וסוללות בהתאם לתקנות המקומיות. מידע נוסף זמין בכתובת www.2helpU.com

אריזות סוללה נטענות

יש לטעון את מארז הסוללה כאשר הוא אינו מספק מתח מספיק בעבודות שבוצעו בקלות קודם לכן. בסוף חיים השימוש במארז הסוללה, השליכו אותו מתוך התחשבות בסביבה.

- רוקנו את הסוללה לחלוטין, ולאחר מכן נתקו אותה מהמכשיר.
- תאי Li-Ion ניתנים למחזור. קחו אותם לסוכן המכירות או לתחנת מחזור מקומית. תאי הסוללה שנאספו ימוחזרו או יושלכו בצורה ראויה.

תנסו להפעיל את כלי העבודה כאשר הלהב נמצא כנגד המשטח המיועד לניסור. זה יכול לעכב את המנוע. הניחו את החלק הקדמי של הנעל על גבי החומר המיועד לניסור והחזיקו את נעל המסור בצורה יציבה כנגד העץ במהלך הניסור. אל תאלצו את כלי העבודה; הניחו ללהב לנסר במהירות שלו. כאשר הניסור הושלם, כבו את המסור. הניחו ללהב להיעצר לחלוטין ולאחר מכן הניחו את המסור בצד לפני שתשחררו את העבודה.

ניסור מתכת

בניסור מתכות דקות, מומלץ להצמיד עץ לתחתית גיליון המתכת; זה יבטיח ניסור נקי ולא סכנת רעידות או היקרעות של המתכת. תמיד זיכרון להשתמש בלהב עדין יותר למתכות סגסוגת (לכאלה בעלות תכולת ברזל גבוהה). השתמשו בהגדרת מהירות גבוהה לניסור מתכות רכות (אלומיניום, נחושת, פליז, מתכת עדינה, מגולוונת. צינורות, גיליונות מתכת וכו'). השתמשו במהירות נמוכה יותר לניסור פלסטיק, אריחים, למיניציה, מתכות קשות וברזל יצוק.

תחזוקה

כלי העבודה שלכם מיועד לפעול לאורך פרק זמן ארוך עם מינימום תחזוקה. פעולה משביעת רצון לאורך זמן תלויה בטיפול נכון בכלי ובניקוי סדיר שלו.

⚠ אזהרה: כדי להפחית מסכנת הפגיעה האישית החמורה, לחצו על הלחצן לנעילת ההדק ונתקו את אריזת הסוללה לפני עריכת כיוונונים או הסרה / התקנה של חיבורים או אביזרים. התנעה מקרית עלולה לגרום לפגיעה. לא ניתן להעניק שירות למטען ולאריזת הסוללה.



סיכה

כלי העבודה החשמלי שלכם אינו זקוק לתוספת סיכה.



ניקוי

אחריות

חברת DEWALT בטוחה באיכותה מוצרים שלה ומציאה אחריות יוצאת דופן. אחריות זו היא בנוסף לזכויות החוקיות שלכם ואינה פוגמת בהן.

אחריות מלאה לשנה אחת

אם מוצר של חברת DEWALT נפגם בשל חומרים פגומים, עבודה לא טובה של היצרן או היעדר תאימות, בתוך 12 חודשים מתאריך הרכישה, חברת שטל פתרונות מתקדמים מבטיחה להחליף חלקים פגומים, לתקן מוצרים הנתונים לבלאי סביר או להחליף את המוצרים כדי לוודא שתיגרם אי נוחות מינימלית ללקוח, אלא אם כן:

- נעשה שימוש לא נכון במוצר;
 - המוצר נתון לבלאי סביר;
 - במוצר לא בוצעו תיקונים על ידי אנשים שאינם סוכני שירות מוסמכים של חברת שטל פתרונות מתקדמים;
 - הוכחת הקנייה מוצגת;
 - המוצר מוחזר כשהוא שלם ומכיל את כל הרכיבים המקוריים.
- כדי לתבוע את האחריות שלכם, צרו קשר עם המוכר או סוכן השירות המורשה של חברת DEWALT קרוב למקום מגוריכם.

הוראות בטיחות ייעודיות לכלים נטענים

1. יש להשתמש רק במטען המקורי שאושר על ידי היצרן לשימוש עם הסוללה המסופקת עם כלי העבודה, ואשר מיועד בלעדית לשימוש עם סוללה זו. הטענת הסוללה עם מטען אחר עלולה לגרום לסכנת אש או פציעה.
2. יש להשתמש רק בסוללה שסופקה עם כלי העבודה ושמיועדת בלעדית לכלי זה. שימוש בסוללה אחרת עלול לגרום לסכנת אש או פציעה.
3. במידה ודולף נוזל מהסוללה, יש להימנע ממגע עם נוזל זה. במידה ונוצר מגע עם הנוזל, יש לשטוף את המקום היטב במים. במידה ויש מגע של הנוזל בעיניים, יש לשטוף את העיניים היטב במים ולפנות מיד לטיפול רפואי.
4. כשהסוללה לא בשימוש, יש להרחיקה מחפצים מתכתיים שעלולים לגרום לקצר בין קטבי הסוללה, כגון מסמרים, מטבעות, מפתחות או מהדקים.
5. יש לבצע טיפולים או תיקונים בכלי רק ע"י מעבדת שירות מוסמכת שמשתמשת בחלקי חילוף מקוריים וזהים לחלקים שאותם יש להחליף.
6. כל תיקון או ניסיון לתיקון עצמי שלא במעבדה מוסמכת על ידנו, תגרום לביטול האחריות באופן מיידי.

תוספת להוראות בטיחות

יש להזין כלי עבודה חשמליים מרשת החשמל רק דרך מפסק מגן לזרם דלף, הפועל בזרם שאינו גדול מ-0.03 אמפר. יש לבדוק את תקינות המפסק אחת לחודש באמצעות לחיצה על לחצן הביקורת שלו. מותר שהמפסק המגן יהיה משותף לכמה מעגלים במתקן. יש לאפשר גישה נוחה לחיבור וניתוק תקע הזינה מרשת החשמל.



A series of horizontal lines for writing. The page contains 20 lines in total. The lines are arranged in a repeating pattern of four thin lines, followed by a single thick line, followed by four thin lines. This pattern repeats five times down the page.



אזהרה:

- (א) אין להשתמש במארז סוללה או כלי עבודה שניזוק או בוצע בו שינוי. סוללות שנפגמו או שבוצע בהן שינוי עלולות להתנהג באופן בלתי צפוי וכתוצאה מכך לגרום להתלקחות, התפוצצות או סכנת פציעה.
- (ב) אין לחשוף את מארז הסוללה או את כלי העבודה לאש או לטמפרטורה קיצונית. חשיפה לאש או לטמפרטורה מעל 130°C עשויה לגרום להתפוצצות.
- (ג) לעולם אין לבצע שירות למארז סוללה פגום. שירות למארזי סוללה חייב להתבצע תמיד על ידי היצרן או ספק שירות מורשה מטעמו.
- (ד) שמרו על ידיכם ועל משטח אחיזה נקיים וחופשיים משמן וגריז. ידיות ומשטחי אחיזה חלקלקים לא מאפשרים לכם אחיזה בטוחה ושליטה טובה בכלי העבודה בסיטואציה שאינה צפויה.



היבואן ומעבדות השירות:

שטל פתרונות מתקדמים בע"מ

רחוב נחל פולג 3, ת.ד. 32, יבנה מיקוד 8122316

☎ 08-9320202, ☎ 08-9428763

דוא"ל: service_dw@shatal.com

www.shatal-israel.co.il