

# DEWALT®

## XR®



הוראות בטיחות, הפעלה ושימוש  
מסור חרב חדש 18 וולט  
DCS382NT



שטל פתרונות מתקדמים בע"מ  
רחוב נחל פולג 3, ת.ד. 32, יבנה מיקוד 8122316  
08-9428763 ☎, 08-9320202 📠

לקוחות נכבדים,

חברת שטל פתרונות מתקדמים בע"מ מודה לכם על שרכשתם  
כלי עבודה חשמלי זה מתוצרת חברת **DeWALT**.

אנא קראו בעיון את הוראות ההפעלה שבחוברת זו על מנת  
שתוכלו להפיק את מרב התועלת ממוצר זה.

במידה ותיתקלו בבעיות בהפעלה או שתתגלה תקלה במוצר, אנא  
פנו למוקד השירות שכתובתו מופיעה בגב החוברת.

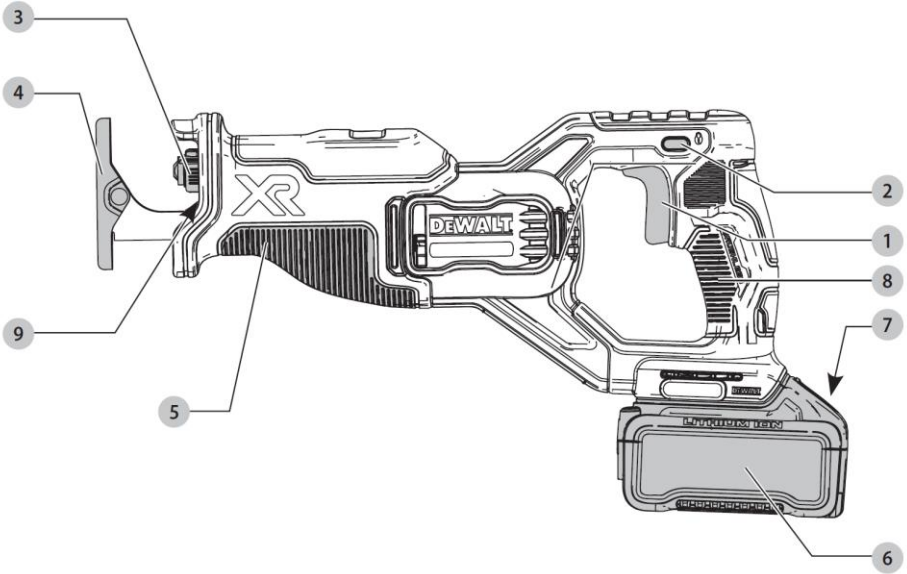
שטל פתרונות מתקדמים בע"מ

#### אזהרה:

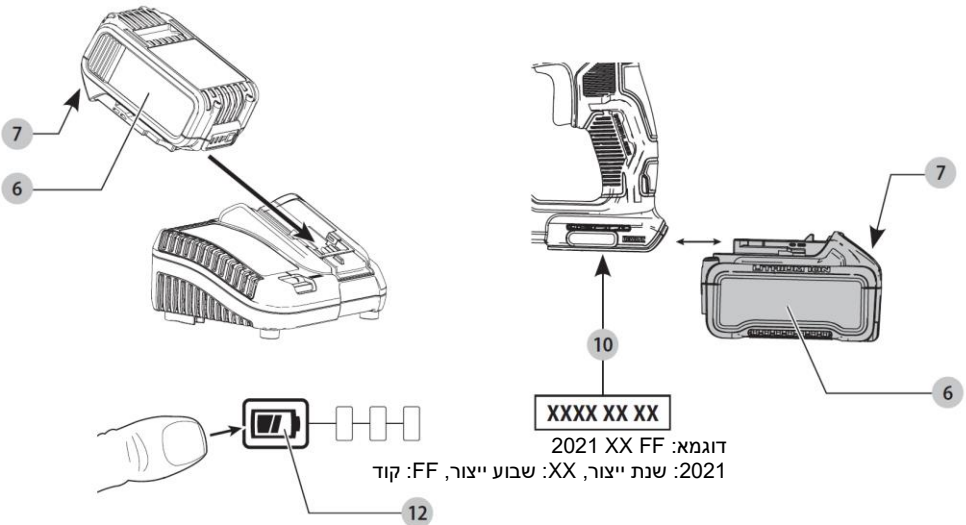
יש לאחוז בכלי העבודה במשטחי האחיזה המבודדים שלו בלבד, בעת ביצוע פעולה  
שבה אביזר החיתוך / קידוח עלול לפגוע במוליכי חשמל סמויים או בכבל ההזנה של  
כלי העבודה עצמו.

אביזר חיתוך / קידוח שבא במגע עם מוליכי מתח "חי" עלול להפוך את חלקי  
המתכת החשופים של כלי העבודה ל"חיים" ולחשמל את המפעיל.

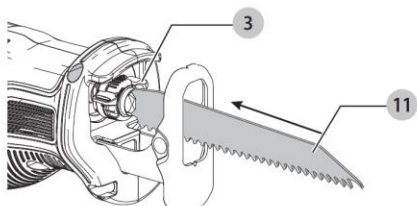
איור A



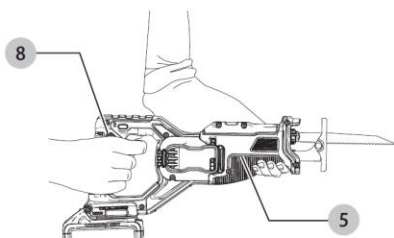
איור B



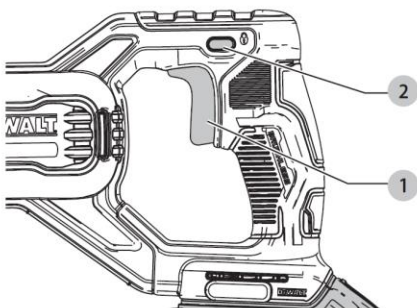
איור C



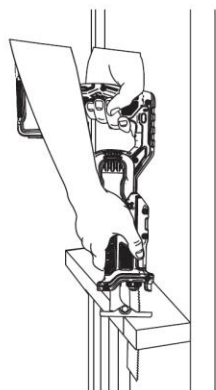
איור D



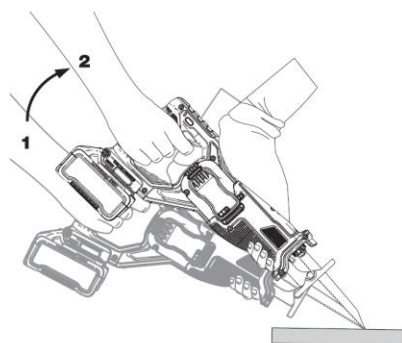
איור E



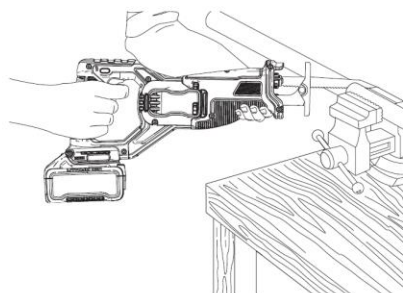
איור F



איור G



איור H



**ברכותינו!**

בחרתם בכלי עבודה מתוצרת DeWALT. שנים של ניסיון, פיתוח מוצר וחדשנות הופכים את חברת DeWALT לחברה האמינה ביותר לכלי עבודה מקצועיים.

**נתונים טכניים**

DCS382		
מתח	V <sub>DC</sub>	18
סוג		1
סוג הסוללה		Li-Ion
מהירות ללא עומס	סל"ד	0-3200
אורך מהלך	מ"מ	28.6
קיבולת חיתוך בצינורות עץ / מתכת	מ"מ	300/130/160
/ פלסטיק		
משקל (ללא מארז סוללות)	ק"ג	2.3

ערכי רעש ורטט (סך וקטורי תלת צירי) לפי תקן EN 62841-2-11:

L <sub>PA</sub> (רמת פליטת לחץ קול)	dB(A)	83.5
L <sub>WA</sub> (רמת עצמת קול)	dB(A)	94.5
K (אי וודאות בעוצמת צליל נתון)	dB(A)	5

בעת חיתוך לוח ערך פליטת רעידה = a <sub>n, B</sub>	מ' / שנייה <sup>2</sup>	15.1
אי וודאות = K	מ' / שנייה <sup>2</sup>	1.5

בעת חיתוך קורת עץ ערך פליטת רעידה = a <sub>n, WB</sub>	מ' / שנייה <sup>2</sup>	15.6
אי וודאות = K	מ' / שנייה <sup>2</sup>	1.5

המידע הקשור לרמת הפליטה שניתן בגיליון הנתונים הזה נמדד בהתאם למבחן תקני שניתן בתקן EN 62841 וניתן לשמש בו כדי להשוות בין כלי עבודה. ניתן להשתמש בו לביצוע הערכה ראשונית של חשיפה.

**אזהרה:** רמת הרטט המוצהרת מייצגת את השימושים העיקריים בכלי העבודה. עם זאת, אם כלי העבודה משמש לשימושים אחרים, עם אבזרים אחרים, או אם הוא מתוחזק



בצורה לא טובה, ייתכנו שינויים ברמות הרטט. שינויים אלה עלולים להגביר באופן משמעותי את רמת החשיפה במהלך כל העבודה. בביצוע הערכה של רמת החשיפה לרטט יש לקחת בחשבון את פרקי הזמן שבהם כלי העבודה כבוי או את פרקי הזמן שבהם הוא פועל אך הוא אינו מבצע את העבודה. נתונים אלה עשויים להפחית באופן משמעותי את רמת החשיפה לאורך כל פרק זמן העבודה. זהו אמצעי בטיחות נוספים כדי להגן על המפעיל מהשפעות הרטט, לדוגמה: תחזקו את כלי העבודה ואת האבזרים, שמרו על חום הידיים, ארגנו את צורות העבודה.

**הצרת תאימות  
הנחית מכונות**



**מסור חרב חדש 18 וולט**

**DCS382**

חברת DeWALT מצהירה בזאת שהמוצרים המתוארים בפרק **מידע טכני** תואמים להנחיות: 2006/42/EC, EN62841-1:2015, EN62841-2-11:2016.

מוצרים אלה גם תואמים להנחיות תקינה 2011/65/EU, 2014/30/EU. למידע נוסף, צרו קשר עם חברת DeWALT בכתובת הבאה או קראו בגב המדריך. החתום מטה אחראי לחיבור הקובץ הטכני והוא מצהיר את ההצהרה הזאת בשם חברת DeWALT.

מרקוס רומפל

מנהל הנדסה


DeWALT, Richard Klinger St. 11,  
D-65510, Idstein, Germany  
29.03.2021



**אזהרה:** להפחתת סכנת הפציעה, קראו את חוברת ההוראות.

**אישית, שאם לא תימנע, עלולה לגרום לנזק לרכוש.**

 מציין סכנת התחשמלות.

 מציין סכנת אש.

**אזהרות כלליות לשימוש בכלי עבודה חשמליים**

**⚠ אזהרה! קראו את כל אזהרות הבטיחות ואת כל ההוראות. אם לא תעמדו באזהרות ובהוראות אתם עלולים לגרום להתחשמלות, שריפה ו/או פגיעה חמורה.**

**חוקי בטיחות כללים לכלי עבודה**

ההגדרות המפורטות להלן מתארות את רמות החומרה של מילות האזהרה וסמלי האזהרה הבאים. קראו את חוברת ההוראות ושימו לב לסמלים הבאים.

**⚠ סכנה:** מורה על מצב מסוכן, שאם לא יימנע, יגרום בוודאות למוות או פגיעה חמורה.

**⚠ אזהרה:** מורה על מצב מסוכן, שאם לא יימנע, עלול לגרום למוות או פגיעה חמורה.

**⚠ שימו לב:** מורה על מצב מסוכן, שאם לא יימנע, עלול לגרום לפגיעה קלה או בינונית. **הערה:** מורה על שיטה שאינה קשורה לפגיעה

מטענים / זמני טעינה (דקות)										סוללות			
DCB119	DCB132	DCB118	DCB117	DCB116	DCB115	DCB113	DCB112	DCB107	DCB104	משקל ק"ג	Ah	V <sub>DC</sub>	מק"ט
x	90	60	40	80	90	140	170	270	60	1.08	6.0/2.0	18/54	DCB546
x	*135	*75	60	*110	*135	220	270	420	*75	1.46	9.0/3.0	18/54	DCB547
45	22	22	22	22	22	35	45	70	22	0.35	1.5	18	DCB181
120	60	**60/40	**60/40	**60/45	60	100	120	185	**60/40	0.61	4.0	18	DCB182
60	30	30	30	30	30	50	60	90	30	0.40	2.0	18	DCB183/B/G
150	75	**75/60	**75/50	**75/60	75	120	150	240	**75/50	0.62	5.0	18	DCB184/B/G
40	22	22	22	22	22	30	40	60	22	0.35	1.3	18	DCB185
90	45	45	45	45	45	70	90	140	45	0.54	3.0	18	DCB187
120	60	60	60	60	60	100	120	185	60	0.54	4.0	18	DCB189

\* קוד תאריך 2018114758 או מאוחר יותר  
\*\* קוד תאריך 201536 או מאוחר יותר

ג) **הרחיקו ילדים, עוברים ושבים ובעלי חיים, בעת השימוש בכלי. הסחות דעת עלולות לגרום לכם לאבדן שליטה.**

2) **בטיחות בחשמל**

א) **התקעים של כלי העבודה החשמליים חייבים להתאים לשקע. לעולם אל תשנו את השקע באופן כלשהו. אל תשתמשו בתקעי מתאם עם כלי עבודה חשמליים מוארקים. תקעים שלא שובו ושקעים תואמים מפחיתים סיכון התחשמלות. מנעו מגע גופני עם משטחים מוארקים, כגון צימרות, מקרנים, תנורים או מקררים. קיים סיכון מוגבר להתחשמלות אם הגוף נחשף להארקה.**

**שמרו על כל ההוראות והאזהרות לשימוש בעתיד**

המונח "כלי חשמלי" באזהרות מתייחס לכלי המופעל במתח (חוטי) או המופעל באמצעות סוללה (אלחוטי).

1) **בטיחות אזור העבודה**

א) **שמרו על אזור העבודה נקי ומואר. אזורים עמוסים או חשוכים גורמים לתאונות.**  
ב) **אל תפעילו את הכלי בסביבות נפיצות, לדוגמה בנוכחות נוזלים דליקים, גזים או אבק. כלים חשמליים מפיקים ניצוצות שעלולים להצית את האבק או את האדים.**

- (ג) **אל תחשפו את כלי העבודה החשמליים לתנאי גשם או רטיבות.** מים החודרים לכלי עבודה חשמלי מגבירים סיכון התחשמלות.
- (ד) **אל תתעללו בכבל. לעולם אל תשתמשו בכבל לנשיאה, משיכה או ניתוק של כלי העבודה החשמלי.** הרחיקו את כבל החיבור מחום, שמן, קצוות חדים וחלקים נעים. כבלי חיבור פגומים או מסוככים מגבירים סיכון התחשמלות.
- (ה) **בעת הפעלת כלי עבודה חשמלי בחוץ, השתמשו בכבל הארכה המתאים לשימוש מחוץ למבנים.** שימוש בכבל הארכה המתאים לשטח מפחית סיכון התחשמלות.
- (ו) **אם הפעלת כלי עבודה חשמלי במקום לח הינה בלתי נמנעת, השתמשו באספקת חשמל עם מתקן זרם שיורי (RCD).** שימוש במתקן RCD מפחית סיכון התחשמלות.
- 3) בטיחות אישית**
- (א) **במהלך הפעלת כלי עבודה חשמליים עליכם לשמור על ערנות, לשים לב לכל פעולותיכם ולפעול בשיקול דעת.** אסור להפעיל כלי עבודה חשמלי אם אתם עייפים או נמצאים תחת השפעה של סמים, אלכוהול או תרופות. גם רגע קצרצר של חוסר תשומת לב בזמן הפעלת כלים חשמליים עלול לגרום לפגיעה גופנית חמורה.
- (ב) **השתמשו בצידוד מגן אישי.** הרכיבו תמיד מגיני עיניים. ציוד מגן כגון מסכת אבק, נעליים מונעות החלקה, קסדה או מגני שמיעה בהם נעשה שימוש בתנאים המתאימים מפחיתים פגיעות גופניות.
- (ג) **מנעו התנעה בלתי מכוונת.** ודאו כי המתג נמצא בעמדת OFF לפני חיבור מקור חשמל ו/או מארז סוללות, הרמתו או נשיאת כלי העבודה החשמלי. נשיאת כלי עבודה חשמלי עם אצבע על המתג או הפעלת כלי עם מתג במצב ON מזמינה תאונות.
- (ד) **הסירו מפתחות כוונון לפני הפעלת כלי העבודה החשמלי.** מפתח ברגים שנותר מחובר לחלק מסתובב כל שלי עבודה חשמלי עלול לגרום לפגיעה גופנית.
- (ה) **אל תימתחו. שמרו על מדרך רגל ושיווי משקל יציב בכל עת.** כך תתאפשר שליטה משופרת בכלי העבודה במצבים בלתי צפויים.
- (ו) **התלבשו בהתאם.** אל תלבשו בגדים רופפים ואל תענדו תכשיטים רופפים. הרחיקו שיער, ביגוד וכפפות מחלקים נעים. ביגוד רופף, תכשיטים או שיער ארוך עלולים להיתפס בחלקים נעים.
- (ז) **אם מסופקים מתקני איסוף ושאיבת אבק, ודאו לחבר אותם ולהשתמש בהם כראוי.** שימוש במתקני איסוף אבק עשוי להפחית סיכונים הכרוכים באבק.
- (ח) **אל תתנו לניסיונכם הרב ולהיכרותכם עם כלי עבודה דומים לגרום לכם לנהוג בשאננות ולהתעלם מהוראות הבטיחות הבסיסיות.** פעולה לא זהירה עלולה לגרום לפגיעה חמורה תוך כשבריר של שניה.
- 4) שימוש וטיפול בכלי עבודה חשמלי**
- (א) **אל תאלצו את כלי העבודה החשמלי.** השתמשו בכלי העבודה החשמלי הנכון למשימה שלכם. כלי העבודה החשמלי הנכון יבצע את העבודה טוב יותר ובאופן בטיחותי יותר בקצב שנועד לו.
- (ב) **אל תשתמשו בכלי העבודה החשמלי אם המתג אינו מפעיל ומכבה אותו.** כל כלי עבודה חשמלי שאינו ניתן לשליטה באמצעות המתג מהווה סיכון וחייב בתיקון. נתקו את התקע ממקור החשמל ו/או את מארז הסוללות מכלי העבודה החשמלי לפני ביצוע כיוונים, החלפת אביזרים או אחסון כלי העבודה החשמלי. אמצעי מניעה כאלה מפחיתים סיכון התנעה מקרית של כלי העבודה החשמלי.
- (ג) **אחסנו כלי עבודה חשמליים שאינם בשימוש הרחק ממישג יד של ילדים ואל תניחו לאנשים שאינם מכירים את כלי העבודה החשמלי או הוראות אלו להפעיל את כלי העבודה החשמלי.** כלי עבודה חשמליים מהווים סיכון בידי משתמשים בלתי מיומנים.
- (ה) **תחזקו כלי עבודה חשמליים ואביזרים בזהירות.** בדקו עיוותים או כיפופים של חלקים נעים, שבר בחלקים וכל מצב אחר העלול להשפיע על פעולת כלי העבודה החשמלי. אם הוא ניזוק, דאגו לתיקון כלי

- העבודה החשמלי לפני השימוש. תאונות רבות נגרמות מכדי עבודה חשמליים המתוחזקים באופן גרוע.**
- (ו) **שמרו את כלי החיתוך במצב חד ונקי. כלי חיתוך מתוחזקים היטב עם קצוות חדים יהיו נתונים פחות לכיפוף ויהיו קלים יותר לשליטה.**
- (ז) **השתמשו בכלי העבודה החשמלי, באביזרים, במקדחים וכולי בהתאם להוראות אלו, והתחשבו בתנאי העבודה ובסוג העבודה לביצוע. שימוש בכלי עבודה חשמלי לפעולה שונה מזו שנועד לה עלול להוביל למצב מסוכן.**
- (ח) **שמרו על ידידות ומשטחי האחיזה יבשים, נקיים ומשוחחרים משמן וגריז. ידידות ומשטחי אחיזה חלקלקים לא מאפשרים אחיזה בטוחה ושליטה בכלי העבודה בסיטואציות שאינן צפויות.**
- 5 השימוש והטיפול בסוללה**
- (א) **טענו את כלי העבודה אך ורק באמצעות המטען שצוין על ידי היצרן. מטען המתאים לערכת סוללות מסוג מסוים עלול לגרום לשריפה בעקבות ניסיון לטעון ערכת סוללות מסוג אחר.**
- (ב) **הקפידו להתקין בכלי עבודה חשמליים אך ורק את הסוללות הייעודיות המיועדות להם. שימוש בסוג אחר של סוללות עלול לגרום לסכנת פגיעה גופנית ושריפה.**
- (ג) **כאשר ערכת הסוללות אינה בשימוש, הרחיקו אותה מגופים מתכתיים אחרים, כגון מהדקי מתכת, מטבעות, מפתחות, מסמרים, ברגים או חפצי מתכת קטנים אחרים שעלולים לגרום לקצר בין מגעי מארז הסוללה. קצר בין הדקי החיבור של מארז הסוללות עלול לגרום לכוויות או להתלקחות אש.**
- (ד) **בתנאי שימוש קיצוניים, נוזל עלול להתיז מתוך הסוללה, הימנעו ממגע בנוזל זה. במקרה של מגע, שטפו מיד את המקום במים. אם הנוזל בא במגע עם העיניים, בנוסף לשטיפה פנו לקבלת סיוע רפואי. במצבים חריגים וקיצוניים נוזל עלול לדלוף מתוך הסוללה.**
- (ה) **אין לעשות שימוש במארז סוללות או כלי עבודה שניזוק או שנעשה בו שינוי. סוללות פגומות או כאלו שנעשה בהם שימוש**

- עלולות ליצור התנהגויות בלתי צפויות וכתוצאה מכך לגרום להתלקחות, התפוצצות או סכנת פציעה.
- (ו) **אין לחשוף מארז סוללות או כלי עבודה לאש או לטמפרטורה גבוהה. חשיפה לאש או לטמפרטורה מעל 130°C עלולה לגרום להתפוצצות.**
- (ז) **עקבו אחר כל הוראות הטעינה ואל תטעינו מארז סוללות או כלי עבודה מעבר לטווח הטמפרטורה המפורט בחוברת ההוראות. טעינה לא נכונה או מטמפרטורה מחוץ לטווח המפורט עלול לגרום נזק לסוללות ולהעלות את הסכנה להתלקחות.**
- 6 שירות**
- (א) **דאגו לשירות כלי העבודה החשמלי שלכם על ידי איש תיקונים מוסמך תוך שימוש בחלקי חילוף זהים. כך תובטח שמירת בטיחות כלי העבודה.**
- (ב) **לעולם אין לטפל במארזי סוללות פגומים. שירות למארזי סוללות חייב להתבצע אך ורק על ידי היצרן או נציג שירות מוסמך מטעמו.**
- הוראות בטיחות נוספות למסורי חרב**
- **אחזו בכלי החשמלי באמצעות אחיזת המשטח המבודד כאשר אתם משתמשים בכלי וישנו הסיכוי למגע עם חיווט נסתר. אביזר חותך שבא במגע עם חוט חשמלי "חי" עלול להזרים חשמל לחלקי המתכת של הכלי החשמלי ולהוביל להתחשמלות של מפעיל הכלי.**
  - **השתמשו במלחציים או בכל דרך פרקטית אחרת לקבע ולתמוך בפריט העבודה בצורה יציבה על המשטח. אחיזת פריט העבודה ביד או כנגד הגוף שלכם עלול להיות לא יציב ולהוביל לאובדן של שליטה.**
  - **חבשו תמיד מסיכת הגנה כנגד אבק. חשיפה לחלקיקי אבק עלולה לגרום לקשיי נשימה ולפגיעה אפשרית.**
  - **לעולם אין להפעיל את המכונה כאשר להב המסור תקוע בתוך משטח העבודה או במגע עם החומר.**
  - **הרחיקו את הידיים שלכם מהחלקים הנעים של הכלי. לעולם אל תניחו את הידיים שלכם בקרבת אזור החיתוך.**



- **נקטו במשנה זהירות כאשר מבצעים חתך עילי ובמיוחד שימו לב לחוטי חשמל שעלולים להיות מוסתרים מהעין בזמן החיתוך העילי.** כמו כן, יש לצפות מראש את נתיב הנפילה של ענפים ופסולת.
- **אל תפעילו את הכלי הזה לטווח זמן ארוך.** הרטט שנגרם כתוצאה מפעולת ההפעלה של הכלי הזה עלול לגרום לפגיעה לצמיתות באצבעות, בידיים ובזרועות. השתמשו בכפפות כדי לספק ריפוד נוסף, קחו הפסקות מנוחה תכופות והגבילו את זמן השימוש היומי בכלי זה.

## הפעלה ON וכיבוי OFF

- לאחר הכיבוי, לעולם אל תנסו לעצור את להב המסור בעזרת האצבעות.
- לעולם אל תניחו את המסור על שולחן או על שולחן מלאכה אלא אם הוא כבוי. להב המסור ימשיך להסתובב זמן קצר לאחר כיבוי הכלי.

## בעת הניסור

- בעת שימוש בלהבי מסור שנועדו במיוחד לחיתוך עץ, הוציאו את כל המסמרים והחפצים המתכתיים מחומר העבודה לפני תחילת העבודה.
- ככל הניתן, השתמשו במלחציים על מנת להדק את חומר העבודה בחוזקה.
- אל תנסו לחתוך פיסות חומר עבודה קטנות מדי.
- אל תתכופפו יתר על המידה קדימה. ודאו כי עמידתכם יציבה, במיוחד על פיגומים וסולמות.
- אחזו תמיד בכלי העבודה בשתי ידיים.
- לחיתוך פינות וכיסים, השתמשו בלהב מסור מותאם.

## בדיקה והחלפה של להב המסור

- השתמשו רק בלהבי מסור העומדים במפרטים הכלולים בהוראות הפעלה אלו.
- השתמשו רק בלהבי מסור חדים במצב הפעלה מושלם. להבים סדוקים או מעוקמים יש להשליך ולהחליף בלהבים חדשים.
- ודאו כי להב המסור מחובר היטב.

## סיכונים נוספים

- למרות היישום של תקנות הבטיחות הישימות והשימוש בהתקנים ובציוד בטיחות, לא ניתן למנוע לחלוטין סיכונים מסוימים. סיכונים אלה כוללים:
- פגיעה בשמיעה.
- סכנה של פציעה אישית כתוצאה מחלקיקים מתעופפים.
- סכנת פגיעות הנגרמות מנגיעה בחלקים מסתובבים או חלקים חמים של הכלי.
- סכנה של פציעה כתוצאה משימוש ממושך.

## שמרו הוראות אלו

### מטענים

מטעני DeWALT אינם דורשים כיוונון כלשהו ותוכננו להיות קלים לתפעול ושימוש ככל שניתן.

### בטיחות חשמל

המטען תוכנן למתח אחד בלבד. ודאו תמיד כי אספקת החשמל מתאימה למתח המצוין על לוחית הדירוג.

מטען DEWALT שלכם מצויד בבידוד כפול על-פי תקן EN 60335, לכן אין צורך במוליך הארקה.



אם כבל החשמל ניזוק, חובה להחליפו בכבל שהוכן לכך במיוחד, אשר זמין דרך ארגון השירות של DEWALT.

### החלפת התקע (באנגליה ובאירלנד בלבד)

אם יש לחבר תקע חדש:

- השליכו בצורה בטיחותית את התקע הישן.
- חברו את כבל ההארקה החום לשקע החי בתקע.
- חברו את הכבל הכחול לשקע הניטרלי.



**אזהרה:** לא נדרש חיבור לשקע ההארקה.

פעלו בהתאם להוראות ההרכבה הכלולות באריזותיהם של תקעים איכותיים. הנתך המומלץ: 3 אמפר.

### השימוש בכבל מאריך

אין להשתמש בכבל מאריך אלא אם נדרש. השתמשו בכבל מאריך מאושר לשימוש המתאים ליציאת המתח של המטען שלכם (קראו **מידע טכני**). גודל המוליך המינימאלי הוא 1 מ"מ<sup>2</sup>; האורך המרבי הוא 30 מטרים.

- בעת השימוש בגלגלת, תמיד שחררו לחלוטין את הכבל.
- **הוראות בטיחות חשובות עבור כל סוגי מטעני הסוללות שמרו הוראות אלו:** מדריך זה מכיל הוראות בטיחות והפעלה חשובות למטעני סוללות תואמים (ראו **נתונים טכניים**).
- לפני השימוש במטען, קראו את כל ההוראות וסימוני ההתראה על המטען, על מארז הסוללות ועל המוצר בו יעשה שימוש במארז הסוללות.
- ⚡ **אזהרה:** סכנת הלם חשמלי. לעולם אל תניחו לנוזל לחדור למטען. עלול להיגרם הלם חשמלי.
- ⚠ **אזהרה:** אנו ממליצים על שימוש בהתקן זרם שיורי עם דירוג זרם שיורי של 30 אמפר או פחות.
- 🔥 **זהירות:** סכנת כוויות. להפחתת סיכון פגיעה, הטעינו בסוללות נטענות מתוצרת DEWALT בלבד. סוגי סוללות אחרים עלולים להתפוצץ ולגרור לפגיעה גופנית ולנזק.
- ⚠ **זהירות:** יש להשגיח על ילדים על מנת לוודא כי אינם משחקים בכלי העבודה.
- **התראה:** בתנאים מסוימים, כאשר המטען מחובר לאספקת החשמל, מגיעי טעינה חשופים בתוך המטען עלולים להתקצר ממגע עם חומר זר. יש להרחיק חומרים זרים מסוג מוליך חשמל כגון, אך לא רק, צמר פלדה, רדיד אלומיניום או כל הצטברות של חלקיקים מתכתיים מחללי המטען. נתקו תמיד את המטען מאספקת החשמל כאשר אין מארז סוללות בחלל המטען.
- נתקו את המטען לפני שתנסו לנקות אותו.
- **אל תנסו להטעין את מארז הסוללות בשום מטען אחר מלבד אלה שצוינו במדריך זה.** המטען ומארז הסוללות נועדו לפעול זה עם זה.
- **מטענים אלה לא נועדו לאף שימוש אחר פרט להטענת סוללות נטענות של DEWALT.** כל שימוש אחר עלול להוביל לסיכון שריפה, הלם חשמלי או התחשמלות.
- **אל תחשפו את המטען לגשם או שלג.**
- **משכו את התקע ולא את הכבל בעת ניתוק המטען.** כך תפחיתו סיכון נזק לתקע וכבל החשמל.
- **ודאו כי הכבל מונח כך שלא ידרכו עליו, ימעדו מעליו או שיהיה נתון באופן אחר לנזק ולמתח.**
- **אל תשתמשו בכבל הארכה אלא אם הדבר ממש בלתי נמנע.** שימוש בכבל הארכה בלתי מתאים עלול להוביל לסיכון שריפה, הלם חשמלי או התחשמלות.
- **אל תניחו אף חפץ על המטען ואל תניחו את המטען על משטח רך העלול לחסום את חריצי האוורור ולגרור לעודף חום פנימי.** הניחו את המטען הרחק ממקור חום. המטען מאוורר דרך החריצים בחלקו העליון ובתחתית המעטפת.
- **אל תפעילו את המטען עם כבל או תקע פגום -** דאגו להחלפה מיידית שלהם.
- **אל תפעילו את המטען אם ספג חבטה קשה, נפל או ניזוק באופן אחר.** קחו אותו למרכז שירות מורשה.
- **אל תפרקו את המטען.** קחו אותו למרכז שירות מורשה אם נדרש שירות או תיקון. הרכבה מחדש באופן לקוי עלולה להוביל לסיכון שריפה, הלם חשמלי או התחשמלות.
- במקרה של נזק לכבל החשמל, יש להחליף מיד את כבל החשמל על ידי היצרן, סוכן שירות שלו או אדם מוסמך באופן דומה למניעת סיכון.
- **נתקו את המטען מן השקע לפני שתנסו לבצע ניקוי כלשהו.** כך תפחיתו סיכון התחשמלות. הוצאת מארז הסוללות לא תפחית את הסיכון.
- **לעולם אל תנסו לחבר שני מטענים ביחד.**
- **המטען נועד להפעלה עם אספקת חשמל ביתית של 230 וולט.** אל תנסו להשתמש בו עם מתח חשמל אחר. התראה זו לא חלה על מטעני כלי רכב.

### טעינת סוללה (איור B)




1. חברו את המטען לתוך שקע מתאים לפני הכנסת מארז הסוללות.
2. הכניסו את מארז הסוללות (6) לתוך המטען, וודאו כי מארז הסוללות יושב במלואו בתוך המטען. האור האדום (טעינה) יהבהב ברציפות כדי לציין כי הליך הטעינה החל.

3. השלמת הטעינה תצוין על ידי אור אדום יציב הדולק ברציפות ON. המארז טעון במלואו וניתן להשתמש בו כעת או להשאיר אותו בתוך המטען. להוצאת מארז הסוללות מתוך המטען, לחצו על מתג שחרור הסוללה (7) במארז הסוללות.

**הערה:** על מנת להבטיח ביצוע מרבי וחיי שירות ארוכים של סוללות ליתיום - יון, הטעינו את מארז הסוללות במלואו לפני השימוש הראשון.

## הפעלת המטען

עיינו בהתוויות שלהלן למצב טעינה של מארז הסוללות.

מחזורי טעינה	
 טוען	----- 🔋
 טעון במלואו	----- 🔋
 קר / מארז חם	----- 🌡️

\*האור האדום ימשיך להבהב, אך אור חיווי צהוב יידלק במשך פעולה זו. ברגע שמארז הסוללות יגיע לטמפרטורה מתאימה, האור הצהוב יכבה והמטען ימשיך בהליך הטעינה. המטען(ים) התואם לא יטעין מארז סוללות פגום. המטען יציין מארז פגום בכך שיסרב להידלק או יציג תבנית הבהוב של בעיה במארז או במטען. **הערה:** משמעות הבהוב כזה עשויה להיות גם בעיה במטען.

אם המטען מציין בעיה, קחו את המטען ואת מארז הסוללות לבדיקה במרכז שירות מורשה.

## השהיית מארז חם / קר

כאשר המטען מזהה כי הסוללה חמה או קרה מדי, הוא יתחיל אוטומטית בהשהיית מארז חם / קר, וישהה את הטעינה עד שהסוללה תגיע לטמפרטורה מתאימה. אז יעבור המטען אוטומטית למצב טעינת מארז. תכונה זו מבטיחה חיי שירות מרביים לסוללה.

מארז סוללות קר יטען במחצית הקצב של מארז סוללות חמים. מארז הסוללות ימשיך להיטען בקצב איטי יותר לאורך כל מחזור הטעינה ולא ישוב לקצב הטעינה מרבי גם מארז הסוללות יתחמם.

מטען DCB118 מצויד במאוורר פנימי שנועד לקרר את מארז הסוללות. המאוורר יופעל אוטומטית כאשר מארז הסוללות זקוק לקירור. לעולם אל תפעילו את המטען אם המאוורר אינו

## מערכת הגנה אלקטרונית

כלי XR ליתיום - יון תוכננו עם מערכת הגנה אלקטרונית אשר מגנה על מארז הסוללות מפני עומס יתר, התחממות יתר או פריקה עמוקה. כלי העבודה יכבה אוטומטית אם מערכת ההגנה האלקטרונית מופעלת. אם הדבר קורה, הניחו את מארז סוללות הלייתיום - יון במטען עד שייטען במלואו.

## התקנה על קיר

מטענים אלה נועדו להתקנה על קיר או הצבה אנכית על שולחן או משטח עבודה. במקרה של התקנה על קיר, מקמו את המטען בטווח גישה אל שקע חשמל, והרחק מפניות ומכשולים אחרים העלולים לחסום את זרימת האוויר. השתמשו בחלקו האחורי של המטען כתבנית למיקום בורגי ההתקנה על הקיר. התקינו את המטען בחוזקה בעזרת בורגי קיר (לקנייה בנפרד) באורך של 25.4 מ"מ לפחות עם ראש בורג בקוטר 7 - 9 מ"מ, מוברג לתוך עץ לעומק מיטבי אשר מותיר 5.5 מ"מ מן הבורג חשוף. יישרו את החריצים במטען עם הברגים החשופים והכניסו אותם במלואם לתוך החריצים.

## הוראות ניקוי למטען



**אזהרה:** סכנת התחשמלות. נתקו את המטען משקע AC לפני הניקוי. לכולך ושומן ניתנים להסרה מחלקו החיצוני של המטען על ידי מטלית ומברשת רכה שאינה מתכתית. אל תשתמשו במים או תמיסת ניקוי כלשהי. לעולם אל תניחו לנוזלים לחדור לתוך כלי העבודה החשמלי. לעולם אל תטבלו אף חלק של כלי העבודה בנוזל.

## מארזי סוללות

### הוראות בטיחות חשובות עבור כל מארזי הסוללות

בעת הזמנת מארזי סוללות, ודאו לכלול מספר קטלוגי ומתח חשמל. מארז הסוללות אינו טעון במלואו בעת הוצאתו מן הקרטון. לפני השימוש במארז הסוללות ובמטען, קראו את הוראות הבטיחות שלהלן. לאחר מכן פעלו לפי הליכי הטעינה המתוונים.

## קראו את כל ההוראות

- אל תטענו ואל תשתמשו בערכת הסוללות בסביבה נפיצה כגון בנוכחות נוזלים, אבק וגזים דליקים. הכנסה והוצאה של ערכת הסוללות מהמטען עלולה להצית את האבק או את האדים הנפיצים.
  - אל תכניסו בכוח את ערכת הסוללות אל המטען. אסור לבצע שינויים כלשהם בערכת סוללות כך שתתאים למטען שאינו תואם, מכיוון שערכת הסוללות עלולה להתפוצץ ולגרום פגיעה גופנית חמורה.
  - טענו את ערכות הסוללות רק במטעני סוללות של DeWALT.
  - אסור בהחלט לטבול את ערכת הסוללות במים או בנוזלים אחרים או להתיז עליה.
  - אין לאחסן או להשתמש בכלי ובערכת הסוללות במקומות בהם טמפרטורת הסביבה עלולה לחרוג מעל  $40^{\circ}\text{C}$  (כמו למשל בסככות חיצוניות או מבני מתכת בקיץ).
  - אל תשרפו את מארז הסוללות גם אם ניזוק באופן קשה או אם הוא בלוי לחלוטין. מארז הסוללות עלול להתפוצץ באש. אדים וחומרים רעילים עלולים להיווצר כאשר מארזי סוללות ליתיום - יון בוערים.
  - אם תכולת הסוללה באה במגע עם העור, שטפו מיד את האזור בסבון עדין ומים. אם נוזל הסוללה חודר לעין, שטפו במים על העין הפקוחה במשך 15 דקות עד להפסקת הגירוי. אם נדרש סיוע רפואי, האלקטרוטיל של הסוללה מורכב מתערובת של קרבונטים נוזליים אורגניים ומלחי ליתיום.
  - תכולת תאי סוללה שנפתחו עלולה לגרום לגירוי נשימתי. ספקו אוויר צח. אם התסמינים נמשכים, פנו לסייע רפואי.
-  **אזהרה:** סכנת בעירה. נוזל הסוללה עלול להיות דליק אם ייחשף לגיצים או להבות.
-  **אזהרה:** לעולם אל תנסו לפתוח מארז סוללות מסיבה כלשהי. אם מארז סוללות סדוק או ניזוק, אל תכניסו אותו לתוך מטען. אל תמעכו, תפילו או תזיקו למארז הסוללות. אל תשתמשו במארז סוללות או במטען שספגו חבטה קשה, נפלו, נדרסו או ניזוקו באופן כלשהו (למשל, נוקבו במסמר, נחבטו בפטיש, או שדרכו

עליהם). סכנת הלם חשמלי או התחשמלות. מארזי סוללות שניזוקו יש להחזיר למרכז שירות לצורך מיחזור.



**אזהרה:** סכנת שריפה. אל תאחסנו או תישאו את מארז הסוללות באופן בו חפצי מתכת עלולים לבוא במגע עם מסופי סוללה חשופים. למשל, אל תמקמו את מארז הסוללות בסינירים, ארזות, ארגזי כלים, תיבות ערכות כלים, מגירות וכדומה עם מסמרים, ברגים, מפתחות רופפים וחפצים דומים.



**זהירות:** כאשר אינו בשימוש, הניחו את כלי העבודה על צדו על גבי משטח יציב בו לא יגרם לסכנת מעידה או נפילה. כלים מסוימים עם מארזי סוללות גדולים יותר יעמדו אנכית על מארז הסוללות, אך הם עלולים ליפול בנקל.

### הובלה



**אזהרה:** סכנת שריפה. הובלת סוללות עלולה לגרום לשריפה אם מסופי הסוללה באים במגע לא מכוון עם חומרים מוליכים. בעת הובלת סוללות, ודאו כי מסופי הסוללה מוגנים ומבודדים היטב מחומרים אשר עלולים לבוא עמם במגע ולגרם לקצר.

**הערה:** אין להניח סוללות ליתיום - יון בכבודה שנבדקה.

סוללות DeWALT עומדות בכל תקנות הספנות המתאימות כפי שהוכתב בתקנים התעשייתיים והחוקיים, כולל המלצות האו"ם על הובלת טובין מסוכנים; תקנות טובין מסוכנים של ארגון חברות התעופה הבינלאומי (IATA), התקנות הבינלאומיות לטובין מסוכנים בהובלה (IMDG), וההסכם האירופי בנוגע להובלה בינלאומית של חומרים מסוכנים בכבישים (ADR). תאי וסוללות ליתיום - יון נבדקו לפי סעיף 38.3 של המלצות האו"ם במדריך בדיקות וקריטריונים להובלת חומרים מסוכנים.

ברוב המקרים, צפוי כי משלוח של מארזי סוללות DEWALT יסווג במלואו כסיווג 9 של חומרים מסוכנים. בדרך כלל, רק משלוחים הכוללים סוללת ליתיום - יון עם דירוג אנרגיה מעל 100 וואט לשעה (Wh) מצריכים שילוח בסיווג 9 מלא. על גבי כל סוללות ליתיום - יון מסומן דירוג וואט לשעה על גבי האריזה. בנוסף, עקב סיבוכי תקינה, חברת DEWALT אינה ממליצה על משלוחים אוויריים של מארזי

## המלצות אחסון

1. מקום האחסון הטוב ביותר הוא קריר יבש הרחק מאור שמש ישיר וחום או קור מופרזים. לביצועים מיטביים ואורך חיים מרבי של הסוללה, אחסנו את מארזי הסוללות בטמפרטורת החדר כאשר אינם בשימוש.
2. לאחסון ממושך, מומלץ לאחסן מארז סוללות טעון במלאו במקום קריר יבש מחוץ למטען לתוצאות מיטביות.

**הערה:** אסור לאחסן מארזי סוללות מרוקנים לחלוטין מטעניה. מארז הסוללות יהיה זקוק לטעינה מחודשת לפני השימוש.

## תוויות על המטען ומארז הסוללות

בנוסף לציורי הסמלים המשמשים במדריך זה, התוויות על גבי המטען ומארז הסוללות עשויות להראות את ציורי הסמלים שלהלן:

קראו את מדריך ההוראות לפני השימוש.



ראו **נתונים טכניים** למשך טעינה.



אל תבדקו בעזרת חפצים מוליכים.



אל תטעינו מארזי סוללות פגומים.



אל תחשפו למים.



החליפו מיד כבלים פגומים.



הטעינו רק בין 4°C ו- 40°C



לשימוש בתוך מבנים בלבד



השליכו את מארז הסוללות תוך התחשבות מתאימה באיכות הסביבה.



הטעינו מארזי סוללות DeWALT רק עם מטעני DeWALT שנועדו להם. הטענת מארזי סוללות שאינם סוללות DeWALT שנועדו לכך באמצעות מטען DeWALT עלולה לגרום להם להתפוצץ ולהוביל למצבים מסוכנים אחרים.



אל תשרפו את מארז הסוללות.



סוללות ליתיום - יון בנפרד, ללא קשר לסיווג וואט לשעה. משלוחי כלים עם סוללות (משלוחים משולבים) ניתנים לשילוח אווירי בהתאם להחגרה זו, אם סיווג וואט לשעה של מארז הסוללות אינו עולה על 100 וואט לשעה.

ללא קשר לעובדה אם המשלוח נחשב כצפוי או תחת תקינה מלאה, באחריות המשלח להיוועץ בתקנות המעודכנות לגבי אריזה, תיוג / סימון ומסמכים נדרשים.

המידע המסופק בפרק זה של המדריך מסופק בתום לב ותוך אמונה כי הוא מדויק במועד בו נוצר המסמך. עם זאת, לא ניתנת אחריות כלשהי, בין אם במפורש ובין אם במשתמע. באחריות הקונה להבטיח כי פעולותיו עומדות בתקנות המתאימות.

## הובלת סוללת FLEXVOLT™

לסוללת FLEXVOLT™ של DeWALT שני מצבים: מצב **שימוש** ומצב **הובלה**.

**מצב שימוש:** כאשר סוללת FLEXVOLT™

נמצאת לכשעצמה או בתוך מוצרי 18 וולט של DeWALT, היא תפעל כסוללה של 18 וולט. כאשר סוללת FLEXVOLT™ נמצאת בתוך מוצר 54 וולט או 108 וולט (שתי סוללות 54 וולט), היא תפעל כסוללה של 54 וולט.

**מצב הובלה:** כאשר הפקק מחובר אל סוללת FLEXVOLT™, הסוללה נמצאת במצב הובלה. שמרו את הפקק לצורכי הובלה.

במצב הובלה, מיתרי התא מנותקים חשמלית בתוך המארז וכך הדירוג של 3 סוללות הוא וואט

לשעה (Wh) נמוך יותר בהשוואה אל סוללה 1 עם דירוג וואט לשעה גבוה יותר. כמות מוגדלת זו של 3 סוללות עם דירוג וואט לשעה נמוך יותר ניתנת להחרגה של המארז מתקנות הובלה מסוימות אשר נאכפות על סוללות עם דירוג וואט לשעה גבוה יותר.

למשל, הובלה של דירוג וואט לשעה עשויה לציין 3 X 36 וואט, כלומר 3 סוללות של 36 וואט כל אחת. השימוש בדירוג וואט לשעה עשוי לציין 108 וואט לשעה (במשתמע סוללה 1).

## דוגמת סימון תווית שימוש והובלה





**שימוש** (ללא פקק הובלה). דוגמא: דירוג וואט לשעה (Wh) מציין 108 וואט לשעה (סוללה 1 של 108 וואט לשעה).



**הובלה** (עם פקק הובלה מובנה). דוגמא: דירוג וואט לשעה (Wh) מציין 3 X 36 וואט (3 סוללות של 36 וואט לשעה).

## סימונים על כלי העבודה

הסמלים שלהלן מוצגים על הכלי:

קראו את מדריך ההוראות לפני השימוש.



חבשו מגני אוזניים.



הרכיבו משקפי מגן



קרינה נראית. אל תביטו לתוך האור.



## סוג סוללה

כלי העבודה הבא פועלים באמצעות מארז סוללה של 18 וולט - DCS382.

ניתן להשתמש במארזי הסוללה הבאים  
DCB181, DCB182, DCB183, DCB183B,  
DCB183G, DCB184, DCB184B,  
DCB184G, DCB185, DCB187, DCB189,  
DCB546, DCB547, DCB548.

עיינו ב- **מידע טכני** לקבלת מידע נוסף.

## מיקום קוד תאריך (איור B)

קוד התאריך (10), אשר כולל גם את שנת הייצור, מודפס לתוך התושבת. דוגמא:

2021 XX FF

2021: שנת ייצור, XX: שבוע ייצור, FF: קוד

## תכולת האריזה

אריזה זו מכילה:

1 מסור חרב חדש נטען

1 תיבת קיט

(דגמי C, D, L, M, P, S, T, X, Y, NT)

1 מטען

(דגמי C, D, L, M, P, S, T, X, Y)

1 מארז סוללת Li-Ion

(דגמי C1, D1, L1, M1, P1, S1, T1, X1, Y1)

2 מארזי סוללות Li-Ion

(דגמי C2, D2, L2, M2, P2, S2, T2, X2, Y2)

3 מארזי סוללות Li-Ion

(דגמי C3, D3, L3, M3, P3, S3, T3, X3, Y3)

1 מדריך הוראות בטיחות, הפעלה ושימוש

**הערה:** מארזי סוללות, מטענים ומארזי קיט

אינם כלולים בדגמי N. מארזי סוללות ומטענים

אינם כלולים בדגמי NT. דגמי B כוללים מארזי

סוללות Bluetooth®.

**הערה:** סימן המילה והלוגו של Bluetooth® הם

סימנים מסחריים רשומים בבעלות תאגיד

Bluetooth®, SIG, Inc. וכל שימוש בסימנים

כאלה על ידי DEWALT הוא ברישיון. סימנים

מסחריים ושמות מסחריים אחרים הם של

בעליהם בהתאמה.

• בדקו את כלי העבודה, אביזריו וחלקיו עבור

כל נזק שייכתן ונגרם במהלך השינוע.

• קחו את הזמן על מנת לקרוא ולהבין לעומק

את הרשום בעלון הוראות ההפעלה טרם

השימוש.

## תיאור (איורים A, B)



**אזהרה:** לעולם אל תשנו את כלי העבודה החשמלי או חלק ממנו. סכנת פציעה גופנית.

(1) מתג הדק מהירות משתנה

(2) כפתור נעילה

(3) מהדק להב

(4) נעל מסתובבת

(5) מאחז יד

(6) מארז סוללה

(7) כפתור שחרור מארז סוללה

(8) ידית ראשית

(9) תאורת עבודה

(10) קוד תאריך

## שימוש מיועד

מסור החרב הנטען DCS382 שלכם תוכנן

לעבודות מקצועיות של עץ, מתכת, פלסטיק

וקירות גבס.

**אל תשתמשו** במסור בתנאי רטיבות או בנוכחות

נוזלים או גזים דליקים.

מסורי חרב אלו הינם כלי עבודה חשמליים

מקצועיים.

**אל תניחו** לילדים לבוא במגע עם כלי העבודה.

נדרשת השגחה כאשר נעשה בכלי שימוש על

ידי מפעילים בלתי מנוסים.

• **ילדים צעירים ומוגבלים.** כלי זה אינו מיועד

לשימוש על ידי ילדים צעירים או אנשים

מוגבלים ללא השגחה.

- כלי זה אינו מיועד לשימוש על ידי אנשים (כולל ילדים) בעלי מגבלות פיזיות, נפשיות, או חסרי ניסיון וידע, אלא אם הם נמצאים תחת פיקוח או קיבלו הדרכה מתאימה הדנה באופן השימוש בכלי זה על ידי האדם האחראי לבטיחותם. אסור בהחלט להשאיר ילדים ללא השגחה כשכלי העבודה בקרבתם, בגלל הסכנה שישחקו עם כלי העבודה.

## הרכבה וכיוונים

- ⚠ אזהרה: על מנת להפחית את הסכנה לפציעה גופנית חמורה, כבו את המכשיר ונתקו את מארז הסוללות לפני ביצוע כיוונים כלשהם או הוצאת / התקנת תוספות או אביזרים.** התנעה מקרית עלולה לגרום לפגיעה.

- ⚠ אזהרה: השתמשו רק במארזי סוללות ומטענים של DEWALT.**

## הכנסת והוצאת מארז סוללות מכלי העבודה (איור B)

הערה: ודאו כי מארז הסוללות 6 טעון במלואו.

### להתקנת מארז הסוללות לתוך ידית הכלי

1. ישרו את מארז הסוללות 6 עם המסילות בתוך ידית כלי העבודה (איור B).
2. הסיטו אותו פנימה לתוך הידית עד שמארז הסוללות יישב בחוזקה בתוך כלי העבודה וודאו כי אתם שומעים את נקישת הנעילה של מארז הסוללות למקומו.

### להוצאת מארז הסוללות מכלי העבודה

1. לחצו על מתג השחרור 7 ומשכו בחוזקה את מארז הסוללות החוצה ידיית הכלי.
2. הכניסו את ערכת הסוללות אל המטען כפי שמתואר בחלק ה-11 במטען הסוללות שבחוברת זו.

## מארזי סוללות עם מד דלק (רמת סוללה) (איור B)

מספר מארזי סוללה DeWALT כוללים מד רמת טעינה אשר מכיל שלוש נורות LED ירוקות ומחווים את רמת הטעינה הנוותרת במארז הסוללה.

כדי להפעיל את מדיד התכולה, לחצו והחזיקו את כפתור מדיד רמת עצמת הסוללה 12. שילוב של שלוש נורות LED ירוקות יאיר ויחווה את רמת הטעינה הנוותרת של הסוללה. כאשר רמת

הטעינה בסוללה נמוך יותר מהמגבלה ברת השימוש, מד התכולה לא יאיר ויש צורך להטעין מחדש את הסוללה.

**הערה:** מדיד עצמת הסוללה (מד דלק) הינו רק אינדיקציה של הטעינה הנוותרת על מארז הסוללה. היא אינה מחווה מידע כלשהו אודות פונקציונליות הכלי ועשויה להשתנות בהתאם לרכיבי המוצר, טמפרטורה ויישומי משתמש הקצה.

## מתג מהירות משתנה (איור E)

### כפתור נעילה ומתג הדק

המסור שלכם מצויד בכפתור נעילה 2. לנעילת מתג ההדק, לחצו על כפתור הנעילה. נעלו תמיד את מתג ההדק 1 בעת נשיאת או אחסון כלי העבודה על מנת למנוע הפעלה לא מכוונת. כפתור הנעילה הינו בצבע אדום על מנת לציין כי המתג נמצא במצב לא נעול.

**לפתיחת נעילת מתג ההדק,** לחצו על כפתור הנעילה כמודגם באיור E. משכו את מתג ההדק על מנת להפעיל את המנוע ON. שחרור מתג ההדק יכבה את המנוע OFF.

**⚠ אזהרה:** בכלי זה אין אמצעי לנעילת המתג בעמדת מופעלת ON, ולעולם אין לנעול אותו במצב מופעל ON בשום דרך. מתג המהירות המשתנה יעניק לכם תוספת תפקוד רב צדדי. ככל שתלחצו יותר על ההדק, כך תגדל מהירות המסור.

**⚠ זהירות:** שימוש במהירות איטית מאוד מומלץ רק לתחילת חתך. שימוש ממושך במהירות איטית עלול להזיק למסור שלכם.

## פנס עבודה (איור A)

יש פנס תאורת עבודה 9 הממוקם בקצה כלי העבודה ליד הנעל. פנס תאורת העבודה מופעל כאשר מתג ההדק נלחץ. לאחר שחרור ההדק, פנס העבודה יישאר מואר עד 20 שניות.

**הערה:** פנס העבודה מיועד להארת משטח העבודה המיידית ואינו מיועד לשמש כפנס.

## התקנת והוצאת הלהב (איורים C, F)

אורכים שונים של הלהבים זמינים. השתמשו בלהב המתאים לעבודה שלכם. הלהב חייב להיות ארוך יותר מ-90 מ"מ ולהגיע מעבר לנעל

מיקום יד נכון דורש יד אחת על הידית הראשית 8, או יד אחת על הידית הראשית ויד שניה על מאחז היד 5.

### חיתוך (איורים D, H - F)

**⚠ אזהרה: השתמשו תמיד במגני עיניים.**  
כל המשתמשים והעומדים מן הצד חייבים להרכיב מגני עיניים מאושרים.

**⚠ אזהרה:** נקטו זהירות יתרה בעת ניסור בכיוון כלפי המפעיל. אחזו תמיד בחוזקה במסור בשתי ידיים בעת החיתוך.

לפני חיתוך פיסת חומר כלשהי, ודאו כי היא מעוגנת היטב או מהודקת במלחציים על מנת למנוע החלקה. מקמו את הלהב בעדינות מול החומר שנועד לניסור, הפעילו את המסור והניחו לו להגיע למהירות מרבית לפני הפעלת לחץ. ככל הניתן, יש להחזיק את נעל המסור בחוזקה כנגד החומר המנסר. כך יימנעו קפיצות או רעידה של המסור וימזער הסיכוי לשבירת הלהב. כל חיתוך אשר מפעיל לחץ על הלהב כגון חיתוכי זווית או חיתוכי שבלול, מגבירים את הסיכוי לרעידות, תגובות רתע ושבירת הלהב.

**⚠ אזהרה:** נקטו בזהירות יתרה בעת ניסור מעל הראש ושימו לב במיוחד לחיווט אשר עלול להיות סמוי מן העין. צפו מראש את נתיב הנפילה של ענפים ופסולת.

**⚠ אזהרה:** בדקו את אתר העבודה מפני צינורות גז, צינורות מים או חיווט חשמלי סמוי לפני ביצוע חיתוכים עיוורים או חיתוכים יורדים. כשל בבדיקה זו עלול להוביל לפיצוץ, לנזק לרכוש, להתחשמלות ו/או לפציעה גופנית חמורה.

### חיתוך איפוס צמוד (תרשים F)

העיצוב הקומפקטי של בית המנוע של המסור ובית הציר מאפשרים חיתוך צמוד לרצפות, פינות ואזורים אחרים אשר קשים לגישה.

### חיתוך כיס / עומק - עץ בלבד

(איורים D, G)

השלב הראשוני בחיתוך הכיס הוא למדוד את שטח הפנים שברצונכם לחתוך אותו ולסמן אותו בבירור באמצעות עיפרון גיר וכדומה. השתמשו בלהב המתאים ליישום. על הלהב להיות באורך

ולעובי חומר העבודה במהלך החיתוך. אל תשתמשו בלהבים משוננים עם כלי זה.

**⚠ אזהרה:** סכנת חיתוך. שבירה של הלהב עלולה להתרחש אם הלהב אינו מגיע מעבר לנעל ולעובי חומר העבודה במהלך החיתוך (איור F). כתוצאה מכך קיימת סכנת פציעה מוגברת, וכן אף נזק לנעל ולחומר העבודה.

### להתקנת הלהב בתוך המסור

1. פתחו בסיבוב את מהדק הלהב 3 למצבו הפתוח לגמרי.
  2. הכניסו את הלהב 11 במלואו לתוך מהדק הלהב.
  3. שחררו את מהדק הלהב. משכו בעדינות את הלהב כדי להבטיח שהלהב מהודק בצורה מאובטחת.
- הערה:** ניתן להתקין את הלהב הפוך לחיתוך חלק. עיין באיור F.

### להוצאת הלהב מן המסור

- ⚠ אזהרה:** זהירות: סכנת כוויות. אל תגעו בלהב מיד לאחר השימוש. מגע עם הלהב עלול לגרום לפציעה גופנית.
1. פתחו בסיבוב את מהדק הלהב 3 למצבו הפתוח לגמרי.
  2. הוציאו את הלהב 11.

### הפעלה

#### הוראות שימוש

**⚠ אזהרה:** הקפידו תמיד על הנחיות הבטיחות ותקנות העבודה.

**⚠ אזהרה:** על מנת להפחית את הסכנה לפציעה גופנית חמורה, כבו את המכשיר ונתקו את מארז הסוללות לפני ביצוע כיוונים כלשהם או הוצאת / התקנת תוספות או אביזרים. התנעה מקרית עלולה לגרום לפגיעה.

### מנח יד נכון (תרשים D)

**⚠ אזהרה:** כדי לצמצם את הסיכון לפציעה אישית חמורה, השתמשו תמיד במנח יד נכון, כפי שמתואר.

**⚠ אזהרה:** כדי לצמצם את הסיכון לפציעה אישית חמורה, אחזו תמיד את כלי העבודה בחוזקה, בציפייה לתגובה פתאומית.





## סיכה

כלי העבודה החשמלי שלכם אינו זקוק לתוספת סיכה.



## ניקוי



**אזהרה:** הפיחו אבק ולכלוך החוצה מן התושבת הראשית באמצעות אוויר יבש ברגע בו תבחינו בהצטברות אבק בתוך וסביב פתחי האוורור. הרכיבו מגני עיניים מתאימים וחבשו מסכת אבק מאושרת בעת ביצוע הליך זה.



**אזהרה:** לעולם אל תשתמשו בחומרים ממסים או כימיקלים חריפים אחרים לניקוי חלקי הכלי שאינם מתכתיים. כימיקלים אלה עלולים להחליש את החומרים המשמשים בחלקים אלה. השתמשו במטלית שהורטבה קלות במים וסבון עדין. לעולם אל תניחו לנוזל כלשהו לחדור לתוך הכלי. לעולם אל תטבלו אף חלק של הכלי בנוזל.

## אביזרים אופציונאליים



**אזהרה:** מכיוון שאביזרים שונים מאלה המוצעים על-ידי חברת DeWALT לא נבחנו לפעולה עם כלי זה, השימוש באביזרים מסוג זה עלול לגרום למצבים מסוכנים. כדי להקטין את סכנת הפציעה, יש להשתמש אך ורק באביזרים המומלצים על-ידי DeWALT עם מוצר זה.

התייעצו עם הספק שלכם למידע נוסף על אודות אביזרים מתאימים לכלי שלכם.

## הגנת הסביבה



איסוף בנפרד. אסור להשליך מוצרים וסוללות המסומנים בסמל זה עם אשפה ביתית רגילה. המוצרים והסוללות מכילים חומרים הניתנים להשבה או למיחזור ומפחיתים את הדרישה לחומרי גלם. אנא מחזרו מוצרי חשמל וסוללות בהתאם לתקנות המקומיות. מידע נוסף זמין בכתובת [www.2helpU.com](http://www.2helpU.com)

מ-90 מ"מ והוא אמור להיות אורך יותר מהנעל ומעובי פריט העבודה במהלך ביצוע הניסור. הכניסו את הלהב אל תוך מהדק הלהב. בהמשך, הטו את המסור אחורנית עד אשר הקצה האחורי של הנעל נח על משטח העבודה והלהב מפנה את משטח העבודה (מיקום 1, תרשים G). כעת, הפעילו את המנוע ואפשרו למסור לצבור מהירות. אחזו את המסור היטב בשתי הידיים והתחילו בהנפה איטית ומכוונת כלפי מעלה של הידית של המסור, הותירו את תחתית הנעל במגע עם פריט העבודה (מיקום 2, תרשים G). הלהב יתחיל לנסר אל תוך החומר. ודאו תמיד שהלהב חדר לגמרי את החומר בטרם ממשיכים עם חיתוך כיס. **הערה:** באזורים שבהם נראות הלהב היא מוגבלת, השתמשו בקצה נעל המסור כמדריך. הקווים לכל ניסור אמורים להיות מוארכים מעבר לקצה החיתוך אותו אתם מבצעים.

## ניסור מתכת (תרשים H)

למסור שלכם יש יכולות ניסור מתכת שונות, שהן תלויות בסוג הלהב בו משתמשים והמתכת שאותה רוצים לנסר. השתמשו בלהב עדין למתכות ברזליות או בלהב גס לחומרים לא ברזליים. בלוחות מתכת דקים עדיף להצמיד עץ לשני צידי הלוח. זה יבטיח ניסור נקי ללא רטט עודף או קריעה של המתכת. זכרו תמיד לא לאמץ את להב הניסור, שכן פעולה זו מקצרת את חיי הלהב וגורמת לשבירה של הלהבים יקרים.

**הערה:** באופן כללי מומלץ שכאשר חותכים מתכות, לשמן במעט את הקו לאורך הניסור כדי להבטיח הפעלה קלה יותר ואורך חיים ארוך יותר של הלהב.

## תחזוקה

כלי העבודה החשמלי DEWALT שלכם תוכנן להפעלה לאורך זמן תוך תחזוקה מינימאלית. הפעלה רציפה משיבת רצון מותנית בטיפול נכון בכלי וניקוי סדיר.



**אזהרה:** להפחתת סיכון פציעה, **כבו את הכלי ונתקו את מארז הסוללות לפני ביצוע התאמות או התקנת / הסרת תוספות או אביזרים.** התנעה מקרית עלולה לגרום לפציעה. המטען ומארז הסוללות אינם ניתנים לשירות.

## **אריזות סוללה נטענות**

- יש לטעון את מארז הסוללה כאשר הוא אינו מספק מתח מספיק בעבודות שבוצעו בקלות קודם לכן. בסוף חיים השימוש במארז הסוללה, השליכו אותו מתוך התחשבות בסביבה.
- רוקנו את הסוללה לחלוטין, ולאחר מכן נתקו אותה מהמכשיר.
  - תאי Li-Ion ניתנים למחזור. קחו אותם לסוכן המכירות או לתחנת מחזור מקומית. תאי הסוללה שנאספו ימוחזרו או יושלכו בצורה ראויה.

## **אחריות**

חברת DeWALT בטוחה באיכותה מוצרים שלה ומצטיאה אחריות יוצאת דופן. אחריות זו היא בנוסף לזכויות החוקיות שלכם ואינה פוגמת בהן.

### **אחריות מלאה לשנה אחת**

- אם מוצר של חברת DeWALT נפגם בשל חומרים פגומים, עבודה לא טובה של היצרן או היעדר תאימות, בתוך 12 חודשים מתאריך הרכישה, חברת שטל פתרונות מתקדמים מבטיחה להחליף חלקים פגומים, לתקן מוצרים הנתונים לבלאי סביר או להחליף את המוצרים כדי לוודא שתיגרם אי נוחות מינימלית ללקוח, אלא אם כן:
- נעשה שימוש לא נכון במוצר;
  - המוצר נתון לבלאי סביר;
  - במוצר לא בוצעו תיקונים על ידי אנשים שאינם סוכני שירות מוסמכים של חברת שטל פתרונות מתקדמים;
  - הוכחת הקנייה מוצגת;
  - המוצר מוחזר כשהוא שלם ומכיל את כל הרכיבים המקוריים.
- כדי לתבוע את האחריות שלכם, צרו קשר עם המוכר או סוכן השירות המורשה של חברת DeWALT קרוב למקום מגוריכם.

## תוספת הוראות בטיחות לכלים נטענים:



אזהרה:

- אין להשתמש במארז סוללה או כלי עבודה שניזוק או בוצע בו שינוי. סוללות שנפגמו או שבוצע בהן שינוי עלולות להתנהג באופן בלתי צפוי וכתוצאה מכך לגרום להתלקחות, התפוצצות או סכנת פציעה.
- אין לחשוף את מארז הסוללה או את כלי העבודה לאש או לטמפרטורה קיצונית. חשיפה לאש או לטמפרטורה מעל 130°C עשויה לגרום להתפוצצות.
- עקבו אחר כל הוראות הטעינה ואל תטענו את מארז הסוללה או את כלי העבודה מחוץ לטווח הטמפרטורה המפורט על ההוראות. טעינה לא תקינה או בטמפרטורה מחוץ לטווח המפורט עשויה להזיק לסוללה ולהעלות את הסכנה להתלקחות.
- לעולם אין לבצע שירות למארז סוללה פגום. שירות למארזי סוללה חייב להתבצע תמיד על ידי היצרן או ספק שירות מורשה מטעמו.
- אל תתנו להיכרותכם הרבה עם כלי עבודה חשמליים בשימוש לעיתים תכופות לגרום לכם להיתפס לשאגנות ולהתעלם מעקרונות בטיחות בסיסיות. פעולה חסרת אחריות יכולה לגרום לפציעה חמורה כהרף עין.
- שמרו על ידיכם ועל משטח אחיזה נקיים וחופשיים משמן וגריז. ידיות ומשטחי אחיזה חלקלקים לא מאפשרים לכם אחיזה בטוחה ושליטה טובה בכלי העבודה בסיטואציה שאינה צפויה.



---

היבואן ומעבדות השירות:

**שטל פתרונות מתקדמים בע"מ**

רחוב נחל פולג 3, ת.ד. 32, יבנה מיקוד 8122316

☎ 08-9320202, 📠 08-9428763, [www.shatal-israel.co.il](http://www.shatal-israel.co.il)

דוא"ל: [service\\_dw@shatal.com](mailto:service_dw@shatal.com)