

DEWALT®

XR LI-ION



הוראות הפעלה
מסור חרב קומפקטי 18 וולט
DCS369



שטל פתרונות מתקדמים בע"מ

רחוב נחל פולג 3, ת.ד. 32, יבנה מיקוד 8122316

08-9428763 ☎, 08-9320202 📞

לקוחות נכבדים,

חברת שטל פתרונות מתקדמים בע"מ מודה לכם על שרכשתם
כלי עבודה חשמלי זה מתוצרת חברת **DEWALT**.

אנא קראו בעיון את הוראות ההפעלה שבחוברת זו על מנת
שתוכלו להפיק את מרב התועלת ממוצר זה.

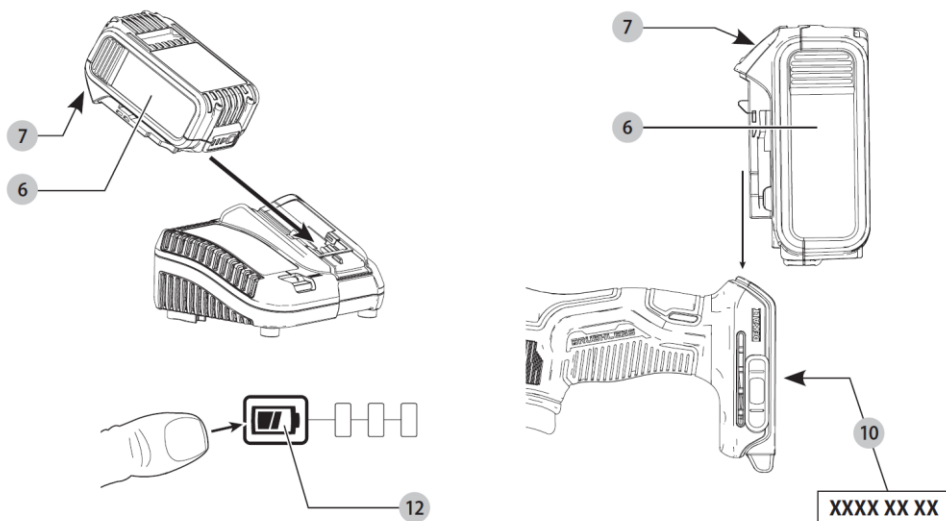
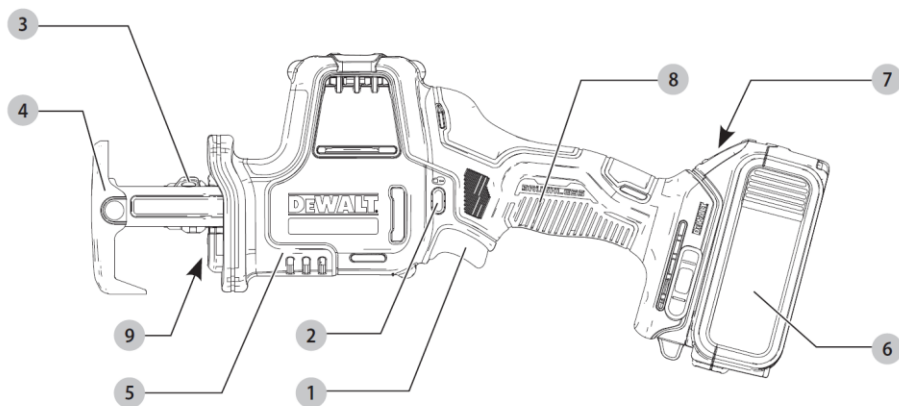
במידה ותיתקלו בבעיות בהפעלה או שתתגלה תקלה במוצר, אנא
פנו למוקד השירות שכתובתו מופיעה בגב החוברת.

שטל פתרונות מתקדמים בע"מ

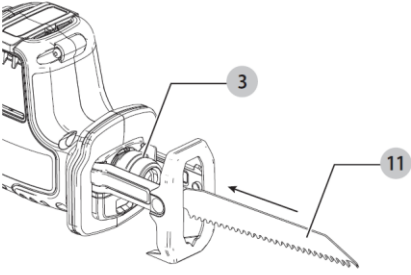
אזהרה:

יש לאחוז בכלי העבודה במשטחי האחיזה המבודדים שלו בלבד, בעת ביצוע פעולה
שבה אביזר החיתוך עלול לפגוע במוליכי חשמל סמויים או בכבל ההזנה של הכלי
עצמו.

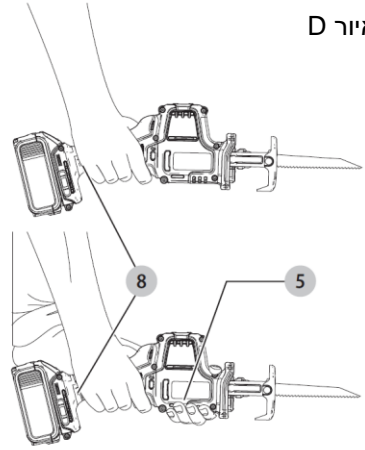
אביזר חיתוך / קידוח שבא במגע עם מוליכי מתח "חי" עלול להפוך את חלקי
המתכת החשופים של הכלי ל"חיים" ולחשמל את המפעיל.



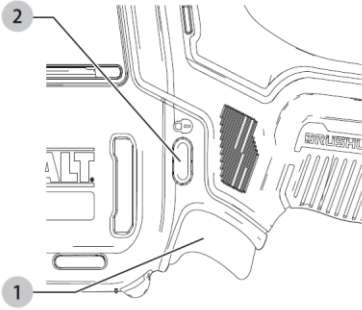
איור C



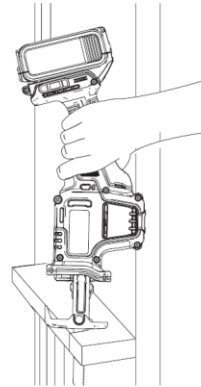
איור D



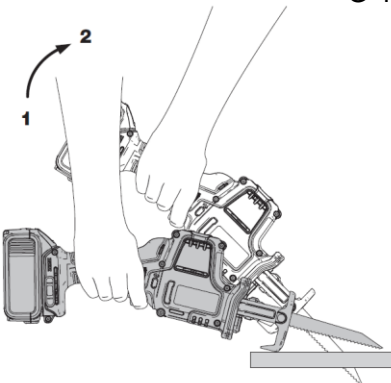
איור E



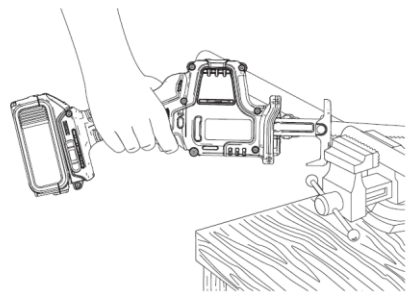
איור F



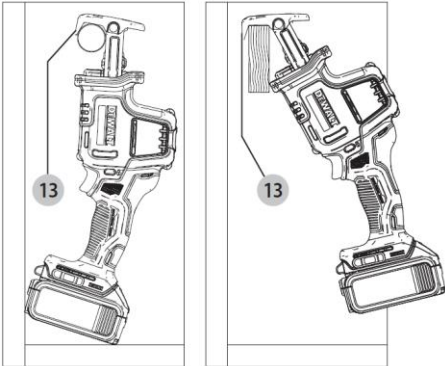
איור G



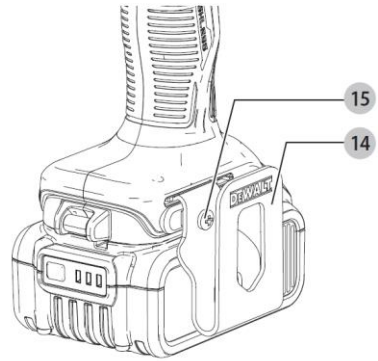
איור H



איור I



איור J



ברכותינו!

בחרתם בכלי עבודה מתוצרת DeWALT. שנים של ניסיון, פיתוח מוצר וחדשנות הופכים את חברת DeWALT לחברה האמינה ביותר לכלי עבודה.

מידע טכני

DCS369		
מתח	V _{DC}	18
סוג		1
סוג סוללה		Li-Ion
מהירות ללא עומס	סל"ד	0-2800
אורך מהלך פעולה	מ"מ	16
יכולת ניסור בעץ / פרופילי מתכת / צינורות פלסטיק	מ"מ	90/40/90
משקל (ללא מארז סוללה)	ק"ג	1.43

ערכי רעש ורטט (חישוב ערך משולש) בהתאם ל-EN62841-2-11:

L _{PA} (רמת פליטת לחץ שמע)	dB(A)	84
L _{WA} (רמת עצמת שמע)	dB(A)	95
K (אי וודאות עצמה אקוסטית)	dB(A)	3

בעת ניסור לוחות לבידים ערך פליטת רטט = a_{h, B} K (אי וודאות)

	m/s ²	8.1
	m/s ²	2.3
בעת ניסור קורות עץ ערך פליטת רטט = a _{h, WB} K (אי וודאות)	m/s ²	5.5
	m/s ²	1.9

המידע הקשור לרמת הפליטה שניתן בגיליון הנתונים הזה נמדד בהתאם למבחן תקני שניתן בתקן EN 60745 וניתן לשמש בו כדי להשוות בין כלי עבודה. ניתן להשתמש בו לביצוע הערכה ראשונית של חשיפה.

⚠ אזהרה: רמת הרטט המוצהרת מייצגת את השימושים העיקריים בכלי העבודה. עם זאת, אם כלי העבודה משמש לשימושים אחרים, עם אבזרים אחרים, או אם הוא מתוחזק בצורה לא טובה, ייתכנו שינויים ברמות הרטט.

את השימושים העיקריים בכלי העבודה. עם זאת, אם כלי העבודה משמש לשימושים אחרים, עם אבזרים אחרים, או אם הוא מתוחזק בצורה לא טובה, ייתכנו שינויים ברמות הרטט.

שינויים אלה עלולים להגביר באופן משמעותי את רמת החשיפה במהלך כל העבודה. בביצוע הערכה של רמת החשיפה לרטט יש לקחת בחשבון את פרקי הזמן שבהם כלי העבודה כבוי או את פרקי הזמן שבהם הוא פועל אך הוא אינו מבצע את העבודה. נתונים אלה עשויים להפחית באופן משמעותי את רמת החשיפה לאורך כל פרק זמן העבודה. זהו אמצעי בטיחות נוספים כדי להגן על המפעיל מהשפעות הרטט, **לדוגמה:** תחזוק את כלי העבודה ואת האבזרים, שמרו על חום הידיים, ארגנו את צורות העבודה.

***חובה לחבוש מגני שמיעה בעת השימוש בכלי העבודה.**

הצהרת תאימות EC הנחייית מכונות



מסור חרב קומפקטי 18 וולט DCS369

חברת DeWALT מצהירה בזאת שהמוצרים המתוארים בפרק **מידע טכני** תואמים להנחיות: 2006/42EC, EN62841-1-2015, EN62841-2-11:2016 מוצרים אלה גם תואמים להנחיות 2014/30/EU ו-2011/65/EU. למידע נוסף, צרו קשר עם חברת DeWALT בכתובת הבאה או קראו בגב המדריך. החתום מטה אחראי לחיבור הקובץ הטכני והוא מצהיר את ההצהרה הזאת בשם חברת DeWALT.

מרקוס רומפל, מנהל הנדסה
DeWALT, Richard Klingner St. 11,
D-65510, Idstein, Germany
16.09.2019



אזהרה: להפחתת סכנת הפציעה, קראו את חוברת ההוראות.

חוקי בטיחות כללים לכלי עבודה

⚠ שימו לב: מורה על מצב מסוכן, שאם לא יימנע, עלול לגרום לפגיעה קלה או בינונית.
הערה: מורה על שיטה שאינה קשורה לפגיעה אישית, שאם לא תימנע, עלולה לגרום לנזק לרכוש.

⚡ מציין סכנת התחשמלות.

🔥 מציין סכנת אש.

ההגדרות המפורטות להלן מתארות את רמות החומרה של מילות האזהרה וסמלי האזהרה הבאים. קראו את חוברת ההוראות ושימו לב לסמלים הבאים.

⚠ סכנה: מורה על מצב מסוכן, שאם לא יימנע, יגרום בוודאות למוות או פגיעה חמורה.

⚠ אזהרה: מורה על מצב מסוכן, שאם לא יימנע, עלול לגרום למוות או פגיעה חמורה.

סוללות				מטענים / זמני טעינה (דקות)								
Cat #	V _{bc}	Ah	Weight (kg)	DCB104	DCB107	DCB112	DCB113	DCB115	DCB118	DCB132	DCB119	
DCB546	18/54	6.0/2.0	1.05	60	270	170	140	90	60	90	X	
DCB547	18/54	9.0/3.0	1.46	75*	420	270	220	135*	75*	135*	X	
DCB548	18/54	12.0/4.0	1.44	120	540	350	300	180	120	180	X	
DCB181	18	1.5	0.35	22	70	45	35	22	22	22	45	
DCB182	18	4.0	0.61	60/40**	185	120	100	60	60/40**	60	120	
DCB183/B	18	2.0	0.40	30	90	60	50	30	30	30	60	
DCB184/B	18	5.0	0.62	75/50**	240	150	120	75	75/50**	75	150	
DCB185	18	1.3	0.35	22	60	40	30	22	22	22	X	
DCB187	18	3.0	0.54	45	140	90	70	45	45	45	90	
DCB189	18	4.0	0.54	60	185	120	100	60	60	60	120	

חשמליים יוצרים ניצוצות שעלולים להצית אבק או אדים דליקים.
ג) הרחיקו ילדים ועוברי אורח בזמן הפעלת כלים חשמליים. הסחת הדעת עלולה לגרום לאיבוד השליטה בעבודה.

2) בטיחות חשמלית

- א) התקע של הכלי החשמלי חייב להתאים לשקע ההזנה של הרשת. אסור בהחלט לשנות את התקע בכל אופן שהוא. אל תשתמשו בתקעים מתאימים עם כלי עבודה חשמליים מוארקים.** תקעים מקוריים ושקעים מתאימים יפחיתו את סכנת ההתחשמלות.
- ב) מנעו ככל האפשר מגע גופני עם גופים או משטחים מוארקים (כמו למשל צינורות מים, רדיאטורים של מערכת ההסקה, תנורים חשמליים מקררים וכו').** סכנת ההתחשמלות גדלה אם גופכם מוארק.
- ג) אל תחשפו את כלי העבודה לגשם או לתנאי רטיבות.** מים החודרים אל הכלי יגדילו את סכנת ההתחשמלות.

אזהרות בטיחות כלליות לכלי עבודה חשמליים

⚠ אזהרה! קראו בעיון את כל ההוראות והאזהרות. אי-ציות לאזהרות ולהוראות המפורטות להלן עלול לגרום להתחשמלות, לשריפה ו/או לפגיעה גופנית חמורה.

שמרו את כל האזהרות וההוראות לשימוש עתידי

המונח "כלי חשמלי" המופיע בכל האזהרות שיפורטו להלן מתייחס לכלי העבודה החשמלי שלכם המוזן במתח רשת (באמצעות כבל) או המופעל באמצעות סוללה נטענת.

1) בטיחות באזור העבודה

- א) שמרו על מקום העבודה נקי ומואר היטב.** מקומות שאינם מסודרים ואפלים מזמזמים תאונות.
- ב) אל תפעילו את הכלים החשמליים שלכם בסביבה נפיצה כגון בנוכחות נוזלים דליקים, גזים או אבק נפיץ.** כלי עבודה

(ד) אל תפגעו בשלמות ותקינות הכבל. אסור בהחלט להשתמש בכבל החשמלי לצורך נשיאה. משיכה או ניתוק התקע החשמלי של הכלי. הרחיקו את הכבל ממקורות חום, משמן, ממקומות חדים ומחלקים נעים. כבלים פגומים או מסובכים ועם קשרים יגדילו את סכנת ההתחשמלות.
(ה) כאשר מפעילים את הכלי במקום שאינו מקורה, חובה להשתמש בכבל מאריך המיועד לשימוש מתחת לכיפת השמיים. שימוש בכבל המיועד לשימוש חיצוני, במקומות שאינם מקורים, יקטין את סכנת ההתחשמלות.
(ו) אם לא ניתן להימנע מהפעלת המכשיר בסביבה בעלת לחות גבוהה, השתמשו בהתקן להפחתת זרם שיורי (RCD). השימוש ב-RCD מפחית את סכנת ההתחשמלות.

3) בטיחות אישית

(א) במהלך הפעלת כלי עבודה חשמליים עליכם לשמור על ערנות, לשים לב לכל פעולותיכם ולפעול בשיקול דעת. אסור להפעיל כלי עבודה חשמלי אם אתם עייפים או נמצאים תחת השפעה של סמים, אלכוהול או תרופות. גם רגע קצרצר של חוסר תשומת לב בזמן הפעלת כלים חשמליים עלול לגרום לפגיעה גופנית חמורה.

(ב) השתמשו בציוד מגן. השתמשו תמיד באמצעי הגנה לעיניים. שימוש על-פי הצורך בציוד בטיחות מתאים כגון מסכת אבק, נעלי בטיחות שאינן מחליקות, קסדה או אמצעים להגנה על השמיעה. יפחית סכנות לפגיעה גופנית. חובה להשתמש במשקפי מגן ומגני שמיעה.

(ג) מנעו הפעלה בשוגג. וודאו שמתג ההפעלה נמצא במצב מנותק לפני חיבור הכלי למקור המתח ו/או למארז הסוללות, וכן לפני הרמה או נשיאה של הכלי. נשיאת הכלי כשאצבעכם על המתג או חיבור הכלי לרשת החשמל כשמתג ההפעלה שלו במצב מחובר הם מצבים מסוכנים שמזמינים תאונות.

(ד) הסירו את מפתח הכוונון/הידוק או כל מפתח אחר לפני הפעלת הכלי. מפתח

הידוק/כוונון הנשאר צמוד אל חלק סובב של הכלי החשמלי עלול לגרום לפגיעה גופנית.
(ה) אל תפעילו את הכלי מחוץ לטווח גישה נוח. הקפידו על עמידה יציבה ושינוי משקל. יציבה טובה ושמירה על שינוי המשקל מאפשרות שליטה טובה יותר בכל העבודה במצבים בלתי צפויים.
(ו) לבשו בגדים מתאימים. אל תלבשו פריטי לבוש רפויים או תכשיטים. הרחיקו שיער, פריטי לבוש וכפפות מחלקים נעים. פריטי ביגוד רפויים, תכשיטים ושיער ארוך עלולים להיתפס בחלקים סובביים.

(ז) אם הכלי מצויד בחיבור לאמצעים להוצאה ואיסוף של אבק, וודאו שהם מחוברים לכלי ושנעשה בהם שימוש יעיל. השתמשו באמצעים אלה כדי להקטין את הסכנות הקשורות באבק.

(ח) אל תתנו להיכרותכם הרבה בשימוש בכלי עבודה חשמליים לגרום לכם להיתפס לשאננות ולהתעלם מהוראות בטיחות בסיסיות. פעולה לא זהירה יכולה לגרום לפגיעה חמורה כהרף עין.

4) שימוש ושמירה על כלי עבודה חשמליים

(א) אל תאמצו את הכלי. השתמשו בכלי העבודה החשמלי המתאים ליישום שלכם. הכלי המתאים יבצע את העבודה באופן טוב ובטוח יותר כאשר יופעל בקצב העיבוד אליו הוא מיועד.

(ב) אל תשתמשו בכלי אם מתג ההפעלה שלו אינו מפעיל ומנתק אותו כהלכה. כלי עבודה חשמלי שלא ניתן להפעיל ולהפסיק את פעולתו באמצעות מתג ההפעלה הוא מסוכן וחובה לתקנו.

(ג) נתקו את התקע ממקור המתח ו/או נתקו את מארז הסוללות מהכלי החשמלי לפני ביצוע כיוונונים, החלפת אביזרים או אחסנת הכלי. נקיטת אמצעי בטיחות אלה תפחית את סכנת ההפעלה בשוגג של כלי חשמלי.

(ד) אחסנו כלי עבודה חשמליים שאינם מופעלים הרחק מטווח הגישה של ילדים ואל תאפשרו לאנשים שאינם מכירים היטב את כלי העבודה החשמליים או שלא קראו חוברת הוראות זו להפעיל אותם.

הפעלת כלי עבודה חשמליים על-ידי משתמשים בלתי מיומנים וחסרי הכשרה מתאימה היא מסוכנת.

(ה) תחזקו את כלי העבודה החשמליים. בדקו את היישור ואת חופש התנועה של חלקים נעים, שבר חלקים או כל פגם או נזק אחר שעלול להשפיע על הפעולה התקינה של הכלי. אם הכלי ניזוק, דאגו לתיקון הכלי לפני השימוש בו. תאונות רבות קורות בגלל כלי עבודה חשמליים שאינם מתוחזקים כהלכה.

(ו) שמרו את כלי החיתוך נקיים וחדים. קל יותר לשלוט בכלי חיתוך בעלי שפות חיתוך חדות המתוחזקים כהלכה, והם נוטים פחות להיתפס.

(ז) השתמשו בכלי החשמלי, באבזריו במקדחים, להבים וכו' על-פי הוראות אלה, תוך התחשבות בתנאי העבודה ובסוג העבודה שיש לבצע. שימוש בכלי עבודה חשמלי לביצוע פעולות שאינן מיועד להן עלול לגרום למצב מסוכן.

(ח) שמרו את הידיות ואת משטחי האחיזה במצב יבש, נקי משמן ומגריז. ידיות ומשטחי אחיזה חלקלקים אינם מאפשרים אחיזה בטוחה ושליטה בכלי במצבים בלתי צפויים.

5 שימוש בכלי עבודה חשמליים המוזנים מסוללות והשמירה עליהם

(א) בצעו את הטעינה אך ורק באמצעות המטען שצוין על-ידי היצרן והמיועד בלעדית לסוללות המצורפות לכלי. מטען המתאים לערכת סוללות מסוג מסוים עלול לגרום לשריפה בעקבות ניסיון לטעון ערכת סוללות מסוג אחר.

(ב) הקפידו להתקין בכלי עבודה חשמליים אך ורק את הסוללות הייעודיות המיועדות להם. שימוש בסוג אחר של סוללות עלול לגרום לסכנת פגיעה גופנית ושריפה.

(ג) כשהסוללה אינה בשימוש, הרחיקו אותה מגופים מתכתיים אחרים כגון מהדקי מתכת, מטבעות, מפתחות, מסמרים, ברגים או חפצי מתכת קטנים אחרים שעלולים לגרום לקצר בין מגעי הסוללה. קצר בין הדקי החיבור של ערכת הסוללות עלול לגרום לכוויות או להתלקחות אש.

(ד) בתנאי שימוש קיצוניים, נוזל עלול להתיז מתוך הסוללה, הימנעו מנגע בנוזל זה. במקרה של מגע, שטפו מיד את המקום במים. אם הנוזל בא במגע עם העיניים, בנוסף לטיפול פנו לקבלת סיוע רפואי. במצבים חריגים וקיצוניים נזל עלול לדלוף מתוך הסוללה.

6 שירות

(א) הטיפול בכלי החשמלי שלכם חייב להתבצע על ידי מי שהוסמך לכך,

המשתמש בחלקי חילוף מקוריים, זהים. עמידה בדרישות אלה תבטיחו שמירה על בטיחות הכלי החשמלי.

(ב) לעולם אל תטפלו במארזי סוללה פגומים. שירות למארזי סוללה פגומים חייבים להתבצע רק על ידי היצרן או מי מטעמו המורשה ומוסמך לביצוע עבודות שכאלו.

הוראות בטיחות נוספות למסורי חרב

- אחזו בכלי החשמלי באמצעות אחיזת המשטח המבודד כאשר אתם משתמשים בכלי וישנו הסיכוי למגע עם חיווט נסתר. אביזר חותך שבא במגע עם חוט חשמלי "חי" עלול להזרים חשמל לחלקי המתכת של הכלי החשמלי ולהוביל להתחשמלות של מפעיל הכלי.

- השתמשו במלחצים או בכל דרך פרקטית אחרת לקבע ולתמוך בפריט העבודה בצורה יציבה על המשטח. אחיזת פריט העבודה ביד או כנגד הגוף שלכם עלול להיות לא יציב ולהוביל לאובדן של שליטה.

- חבשו תמיד מסיכת הגנה כנגד אבק. חשיפה לחלקיקי אבק עלולה לגרום לקשיי נשימה ולפגיעה אפשרית.

- לעולם אין להפעיל את המכונה כאשר להב המסור תקוע בתוך משטח העבודה או במגע עם החומר.

- הרחיקו את הידיים שלכם מהחלקים הנעים של הכלי. לעולם אל תניחו את הידיים שלכם בקרבת אזור החיתוך.

- נקטו במשנה זהירות כאשר מבצעים חתך עילי ובמיוחד שימו לב לחוטי חשמל שעלולים להיות מוסתרים מהעין בזמן החיתוך העילי. כמו כן, יש לצפות מראש את נתיב הנפילה של ענפים ופסולת.

- אל תפעילו את הכלי הזה לטווח זמן ארוך. הרטט שנגרם כתוצאה מפעולת ההפעלה של הכלי הזה עלול לגרום לפגיעה לצמיתות באצבעות, בידיים ובזרועות. השתמשו בכפפות כדי לספק ריפוד נוסף, קחו הפסקות מנוחה תכופות והגבילו את זמן השימוש היומי בכלי זה.
- סכנה של פגיעה אישית כתוצאה מחלקיקים מתעופפים.
- סכנת פגיעות הנגרמות מגיעה בחלקים מסתובבים או חלקים חמים של הכלי.
- סכנה של פגיעה כתוצאה משימוש ממושך.

שמרו הוראות אלו

בטיחות בחשמל

המנוע החשמלי תוכנן למתח אחד בלבד. ודאו תמיד כי אספקת החשמל מתאימה למתח המצוין על לוחית הדירוג.

מטען DEWALT שלכם מצויד בבידוד כפול על-פי תקן EN 60335, לכן אין צורך במוליך הארקה.



אם כבל החשמל ניזוק, חובה להחליפו בכבל שהוכן לכך במיוחד, אשר זמין דרך ארגון השירות של DEWALT.

החלפת התקע הראשי

(בבריטניה ואירלנד בלבד)

- אם יש להתאים את התקע החדש: היפטרו בבטחה מהתקע הישן.
- חברו את המוליך החום למסוף החי בתקע.
- חברו את המוליך הכחול למסוף ניטרלי.



אזהרה: אין לבצע חיבור למסוף הארקה.

בצעו את הוראות ההתאמה המצורפות עם תקעים איכותיים טובים. הנתיך המומלץ: 3 אמפר.

שימוש בכבל מאריך

אין להשתמש בכבל מאריך אם לא הכרחי. שימוש בכבל מאריך מאושר מתאים לקלט החשמל של המכשיר שלכם (ראו נתונים טכניים). גודל המוליך המינימלי הוא 1 מ"מ², אורך הכבל המקסימלי הוא 30 מ'. בעת שימוש בסליל כבל, תמיד התירו את הכבלים לחלוטין.

הוראות בטיחות חשובות עבור כל סוגי

מטעני הסוללות

שמרו הוראות אלו: מדריך זה מכיל הוראות בטיחות והפעלה חשובות למטעני סוללות תואמים (ראו נתונים טכניים).

הפעלת וכיבוי כלי העבודה

- לאחר כיבוי המכשיר, לעולם אין לנסות לעצור את להב המסור באמצעות האצבעות שלכם.
- לעולם אין להניח את המסור על שולחן או משטח עבודה אלא אם הוא מכובה. להב המסור ימשיך להסתובב לזמן מה לאחר שהמכשיר כובה.

בזמן הניסור

- כאשר משתמשים בלהבי מסור שנוצרו במיוחד לניסור עץ, יש להסיר את כל המסמרים ופרטי המתכת מפריט העבודה בטרם התחלת העבודה.
- בכל מקום שאפשרי לעשות כן, יש להשתמש במלחציים כדי להדק בבטחה את פריט העבודה.
- אין לנסות לחתוך פרטי עבודה קטנים במיוחד.
- אל תתכופפו יותר מדי קדימה. יש לוודא שאתם תמיד עומדים בצורה איתנה, במיוחד על פיגומים וסולמות.
- יש לאחוז תמיד במסור בשתי ידיים.
- כדי לחתוך עיקולים וכיסים, יש להשתמש בלהב מסור מותאם.

בדיקת והחלפת להב המסור

- השתמשו אך ורק בלהבים שמתאימים למפרט ששורטט במדריך ההפעלה הזה.
- יש להשתמש אך ורק בלהבי מסור חדים במצב עבודה מושלם; יש להחליף באופן מיידי להבי מסור סדוקים או עקומים.
- ודאו שלהב המסור מקובע במקומו היטב.

סיכונים נוספים








- למרות היישום של תקנות הבטיחות הישימות והשימוש בהתקנים ובציוד בטיחות, לא ניתן למנוע לחלוטין סיכונים מסוימים. סיכונים אלה כוללים:
- פגיעה בשמיעה.

- לפני השימוש במטען, קראו את כל ההוראות וסימוני ההתראה על המטען, על מארז הסוללות ועל המוצר בו יעשה שימוש במארז הסוללות.
 - ⚠ **אזהרה:** סכנת הלם חשמלי. לעולם אל תניחו לנוזל לחדור למטען. עלול להיגרם הלם חשמלי.
 - ⚠ **אזהרה:** אנו ממליצים על שימוש בהתקן זרם שיורי עם דירוג זרם שיורי של 30 אמפר או פחות.
 - ⚠ **זהירות:** סכנת כוויות. להפחתת סיכון פגיעה, הטעינו בסוללות נטענות מתוצרת DEWALT בלבד. סוגי סוללות אחרים עלולים להתפוצץ ולגרום לפגיעה גופנית ולנזק.
 - ⚠ **זהירות:** יש להשגיח על ילדים על מנת לוודא כי אינם משחקים במכשיר.
 - **התראה:** בתנאים מסוימים, כאשר המטען מחובר לאספקת החשמל, מגעי טעינה חשופים בתוך המטען עלולים להתקצר ממגע עם חומר זר. יש להרחיק חומרים זרים מסוג מוליך חשמל כגון, אך לא רק, צמר פלדה, רדיד אלומיניום או כל הצטברות של חלקיקים מתכתיים מחללי המטען. נתקו תמיד את המטען מאספקת החשמל כאשר אין מארז סוללות בחלל המטען. נתקו את המטען לפני שתנסו לנקות אותו.
 - **אל תנסו להטעין את מארז הסוללות בשום מטען אחר מלבד אלה שצוינו במדריך זה.** המטען ומארז הסוללות נועדו לפעול זה עם זה.
 - **מטענים אלה לא נועדו לאף שימוש אחר פרט להטענת סוללות נטענות של DEWALT.** כל שימוש אחר עלול להוביל לסיכון שריפה, הלם חשמלי או התחשמלות.
 - **אל תחשפו את המטען לגשם או רטיבות. מים החודרים למטען עלולים לגרום לסכנת התחשמלות.**
 - **משכו את התקע ולא את הכבל בעת ניתוק המטען.** כך תפחיתו סיכון נזק לתקע וכבל החשמל.
 - **ודאו כי הכבל מונח כך שלא ידרוכו עליו, ימעדו מעליו או שיהיה נתון באופן אחר לנזק ולמתח.**
 - **אל תשתמשו בכבל הארכה אלא אם הדבר ממש בלתי נמנע.** שימוש בכבל הארכה
 - בלתי מתאים עלול להוביל לסיכון שריפה, הלם חשמלי או התחשמלות.
 - **אל תניחו אף חפץ על המטען ואל תניחו את המטען על משטח רך העלול לחסום את חריצי האוורור ולגרום לעודף חום פנימי.** הניחו את המטען הרחק ממקור חום. המטען מאוורר דרך החריצים בחלקו העליון ובתחתית המעטפת.
 - **אל תפעילו את המטען עם כבל או תקע פגום - דאגו להחלפה מיידית שלהם.**
 - **אל תפעילו את המטען אם ספג חבטה קשה, נפל או ניזוק באופן אחר.** קחו אותו למרכז שירות מורשה.
 - **אל תפרקו את המטען.** קחו אותו למרכז שירות מורשה אם נדרש שירות או תיקון. הרכבה מחדש באופן לקוי עלולה להוביל לסיכון שריפה, הלם חשמלי או התחשמלות.
 - במקרה של נזק לכבל החשמל, יש להחליף מיד את כבל החשמל על ידי היצרן, סוכן שירות שלו או אדם מוסמך באופן דומה למניעת סיכון.
 - **נתקו את המטען מן השקע לפני שתנסו לבצע ניקוי כלשהו.** כך תפחיתו סיכון התחשמלות. הוצאת מארז הסוללות לא תפחית את הסיכון.
 - **לעולם אל תנסו לחבר 2 מטענים ביחד.**
 - **המטען נועד להפעלה עם אספקת חשמל ביתית של 230 וולט.** אל תנסו להשתמש בו עם מתח חשמל אחר. התראה זו לא חלה על מטעני כלי רכב.
- הטענת סוללה (איור B)**
1. חברו את המטען לתוך שקע מתאים לפני הכנסת מארז הסוללות.
 2. הכניסו את מארז הסוללות (6) לתוך המטען, וודאו כי מארז הסוללות יושב במלואו בתוך המטען. האור האדום (טעינה) יבהב ברציפות כדי לציין כי הליך הטעינה החל.
 3. השלמת הטעינה תצוין על ידי אור אדום יציב הדולק ברציפות ON. המארז טעון במלואו וניתן להשתמש בו כעת או להשאיר אותו בתוך המטען. להוצאת מארז הסוללות מתוך המטען, לחצו על מתג שחרור הסוללה (7) במארז הסוללות.

הערה: על מנת להבטיח ביצוע מרבי וחיי שירות ארוכים של סוללות ליתיום - יון, הטעינו את מארז הסוללות במלואו לפני השימוש הראשון.

הפעלת המטען

עיינו בהתוויות שלהלן למצב טעינה של מארז הסוללות.

מחווני טעינה	
 טוען	----- 
 טעון במלואו	----- 
 קר / מארז חם / שהיית	-----  

* האור האדום ימשיך להבהב, אך אור חיווי צהוב יידלק במשך פעולה זו. ברגע שמארז הסוללות יגיע לטמפרטורה מתאימה, האור הצהוב יכבה והמטען ימשיך בהליך הטעינה. המטען(ים) התואם לא יטעין מארז סוללות פגום. המטען יציין מארז פגום בכך שיסרב להידלק או יציג תבנית הבהוב של בעיה במארז או במטען. **הערה:** משמעות הבהוב כזה עשויה להיות גם בעיה במטען.

אם המטען מציין בעיה, קחו את המטען ואת מארז הסוללות לבדיקה במרכז שירות מורשה.

השהיית מארז חם / קר

כאשר המטען מזהה כי הסוללה חמה או קרה מדי, הוא יתחיל אוטומטית בהשהיית מארז חם / קר, וישהה את הטעינה עד שהסוללה תגיע לטמפרטורה מתאימה. אז יעבור המטען אוטומטית למצב טעינת מארז. תכונה זו מבטיחה חיי שירות מרביים לסוללה.

מארז סוללות קר יטען במחצית הקצב של מארז סוללות חמים. מארז הסוללות ימשיך להיטען בקצב איטי יותר לאורך כל מחזור הטעינה ולא ישוב לקצב הטעינה מרבי גם מארז הסוללות יתחמם.

מטען DCB118 מצויד במאוורר פנימי שנועד לקרר את מארז הסוללות. המאוורר יופעל אוטומטית כאשר מארז הסוללות זקוק לקירור. לעולם אל תפעילו את המטען אם המאוורר אינו פועל כהלכה או אם חריצי האוורור חסומים. אל תניחו לחפצים זרים לחדור לתוך פנים המטען.

מערכת הגנה אלקטרונית

כלי XR ליתיום - יון תוכננו עם מערכת הגנה אלקטרונית אשר מגנה על מארז הסוללות מפני עומס יתר, התחממות יתר או פריקה עמוקה. הכלי יכבה אוטומטית אם מערכת ההגנה האלקטרונית מופעלת. אם הדבר קורה, הניחו את מארז סוללות הליתיום - יון במטען עד שייטען במלואו.

התקנה על קיר

מטענים אלה נועדו להתקנה על קיר או הצבה אנכית על שולחן או משטח עבודה. במקרה של התקנה על קיר, מקמו את המטען בטווח גישה אל שקע חשמל, והרחק מפניות ומכשולים אחרים העלולים לחסום את זרימת האוויר. השתמשו בחלקו האחורי של המטען כתבנית למיקום בורגי ההתקנה על הקיר. התקינו את המטען בחוזקה בעזרת בורגי קיר (לקנייה בנפרד) באורך של 25.4 מ"מ לפחות עם ראש בורג בקוטר 7-9 מ"מ, מוברג לתוך עץ לעומק מיטבי אשר מותיר 5.5 מ"מ מן הבורג חשוף. יישרו את החריצים במטען עם הברגים החשופים והכניסו אותם במלואם לתוך החריצים.

הוראות ניקוי למטען

⚠ אזהרה: סכנת התחשמלות. נתקו את המטען משקע AC לפני הניקוי. לכלוך ושומן ניתנים להסרה מחלקו החיצוני של המטען על ידי מטלית ומברשת רכה שאינה מתכתית. אל תשתמשו במים או תמיסת ניקוי כלשהי. לעולם אל תניחו לנוזלים לחדור לתוך הכלי. לעולם אל תטבלו אף חלק של הכלי בנוזל.

מארזי סוללות

הוראות בטיחות חשובות עבור כל מארזי הסוללות

בעת הזמנת מארזי סוללות, ודאו לכלול מספר קטלוגי ומתח חשמל. מארז הסוללות אינו טעון במלואו בעת הוצאתו מן הקרטון. לפני השימוש במארז הסוללות ובמטען, קראו את הוראות הבטיחות שלהלן. לאחר מכן פעלו לפי הליכי הטעינה המתוונים.

קראו את כל ההוראות

- אל תטענו ואל תשתמשו בערכת הסוללות בסביבה נפיצה כגון בנוכחות נזלים, אבק וגזים דליקים. הכנסה והוצאה של ערכת הסוללות מהמטען עלולה להצית את האבק או את האדים הנפיצים.
 - אל תכניסו בכוח את ערכת הסוללות אל המטען. אסור לבצע שינויים כלשהם בערכת סוללות כך שתתאים למטען שאינו תואם, מכיוון שערכת הסוללות עלולה להתפוצץ ולגרום פגיעה גופנית חמורה.
 - טענו את ערכות הסוללות רק במטעני סוללות של DeWALT.
 - אסור בהחלט לטבול את ערכת הסוללות במים או בנוזלים אחרים או להתיז עליה.
 - אין לאחסן או להשתמש בכלי ובערכת הסוללות במקומות בהם טמפרטורת הסביבה עלולה לחרוג מעל 40°C (כמו למשל בסככות חיצוניות או מבני מתכת בקיץ).
 - אל תשרפו את מארז הסוללות גם אם ניזוק באופן קשה או אם הוא בלוי לחלוטין. מארז הסוללות עלול להתפוצץ באש. אדים וחומרים רעילים עלולים להיווצר כאשר מארזי סוללות ליתיום - יון בוערים.
 - אם תכולת הסוללה באה במגע עם העור, שטפו מיד את האזור בסבון עדין ומים. אם נזל הסוללה חודר לעין, שטפו במים על העין הפקוחה במשך 15 דקות עד להפסקת הגירוי. אם נדרש סיוע רפואי, האלקטרוליט של הסוללה מורכב מתערובת של קרבונטיים נזליים אורגניים ומלחי ליתיום.
 - תכולת תאי סוללה שנפתחו עלולה לגרום לגירוי נשימתי. ספקו אוויר צח. אם התסמינים נמשכים, פנו לסיוע רפואי.
-  **אזהרה:** סכנת בעירה. נזל הסוללה עלול להיות דליק אם ייחשף לגצים או להבות.
-  **אזהרה:** לעולם אל תנסו לפתוח מארז סוללות מסיבה כלשהי. אם מארז סוללות סדוק או ניזוק, אל תכניסו אותו לתוך מטען. אל תמעכו, תפילו או תזיקו למארז הסוללות. אל תשתמשו במארז סוללות או במטען שספגו חבטה קשה, נפלו, נדרסו או ניזוקו באופן כלשהו (למשל, נוקבו במסמר, נחבטו בפטיש, או שדרכו עליהם). סכנת הלם חשמלי או התחשמלות.

מארזי סוללות שניזוקו יש להחזיר למרכז שירות לצורך מיחזור.



אזהרה: סכנת שריפה. אל תאחסנו או תישאו את מארז הסוללות באופן בו חפצי מתכת עלולים לבוא במגע עם מסופי סוללה חשופים. למשל, אל תמקמו את מארז הסוללות בסינרים, אריזות, ארגזי כלים, תיבות ערכות כלים, מגירות וכדומה עם מסמרים, ברגים, מפתחות רופפים וחפצים דומים.



זהירות: כאשר אינו בשימוש, הניחו את הכלי על צדו על גבי משטח יציב בו לא יגרום לסכנת מעידה או נפילה. כלים מסוימים עם מארזי סוללות גדולים יותר יעמדו אנכית על מארז הסוללות, אך הם עלולים ליפול בנקל.

הובלה



אזהרה: סכנת שריפה. הובלת סוללות עלולה לגרום לשריפה אם מסופי הסוללה באים במגע לא מכוון עם חומרים מוליכים. בעת הובלת סוללות, ודאו כי מסופי הסוללה מוגנים ומבודדים היטב מחומרים אשר עלולים לבוא עמם במגע ולגרום לקצר.

סוללות DEWALT עומדות בכל תקנות הספנות המתאימות כפי שהוכתב בתקנים התעשייתיים והחוקיים, כולל המלצות האו"ם על הובלת טובין מסוכנים; תקנות טובין מסוכנים של ארגון חברות התעופה הבינלאומי (IATA), התקנות הבינלאומיות לטובין מסוכנים בהובלה ימית (IMDG), וההסכם האירופי בנוגע להובלה בינלאומית של חומרים מסוכנים בכבישים (ADR). תאי וסוללות ליתיום - יון נבדקו לפי סעיף 38.3 של המלצות האו"ם במדריך בדיקות וקריטריונים להובלת חומרים מסוכנים.

ברוב המקרים, צפוי כי משלוח של מארזי סוללות DEWALT יסווג במלואו כסיווג 9 של חומרים מסוכנים. בדרך כלל, רק משלוחים הכוללים סוללת ליתיום - יון עם דירוג אנרגיה מעל 100 וואט לשעה (Wh) מצריכים שילוח בסיווג 9 מלא. על גבי כל סוללות ליתיום - יון מסומן דירוג וואט לשעה על גבי האריזה. בנוסף, עקב סיבוכי תקינה, חברת DEWALT אינה ממליצה על משלוחים אוויריים של מארזי סוללות ליתיום - יון בנפרד, ללא קשר לסיווג וואט לשעה. משלוחי כלים עם סוללות (משלוחים משולבים) יתינים לשילוח אווירי בהתאם

להחרגה זו, אם סיווג וואט לשעה של מארז הסוללות אינו עולה על 100 וואט לשעה. ללא קשר לעובדה אם המשלוח נחשב כצפוי או תחת תקינה מלאה, באחריות המשלח להיוועץ בתקנות המעודכנות לגבי אריזה, תיוג / סימון ומסמכים נדרשים.

המידע המסופק בפרק זה של המדריך מסופק בתום לב ותוך אמונה כי הוא מדויק במועד בו נוצר המסמך. עם זאת, לא ניתנת אחריות כלשהי, בין אם במפורש ובין אם במשתמע. באחריות הקונה להבטיח כי פעולותיו עומדות בתקנות המתאימות.

הובלת סוללת FLEXVOLT™

לסוללת FLEXVOLT™ של DEWALT שני מצבים: מצב שימוש ומצב הובלה.

מצב שימוש: כאשר סוללת FLEXVOLT™ נמצאת לכשעצמה או בתוך מוצרי 18 וולט של DEWALT, היא תפעל כסוללה של 18 וולט.

כאשר סוללת FLEXVOLT™ נמצאת בתוך מוצר 54 וולט או 108 וולט (שתי סוללות 54 וולט), היא תפעל כסוללה של 54 וולט. **מצב הובלה:** כאשר הפקק מחובר אל סוללת FLEXVOLT™, הסוללה נמצאת במצב הובלה. שמרו את הפקק לצורכי הובלה.

במצב הובלה, מיתרי התא מנותקים חשמלית בתוך המארז וכך הדירוג של 3 סוללות הוא וואט לשעה (Wh) נמוך יותר בהשוואה אל סוללה 1 עם דירוג וואט לשעה גבוה יותר. כמות מוגדלת זו של 3 סוללות עם דירוג וואט לשעה נמוך יותר ניתנת להחרגה של המארז מתקנות הובלה מסוימות אשר נאכפות על סוללות עם דירוג וואט לשעה גבוה יותר.

דוגמת סימון תווית שימוש והובלה



למשל, הובלה של דירוג וואט לשעה עשויה לציין 3 X 36 וואט, כלומר 3 סוללות של 36 וואט כל אחת. השימוש בדירוג וואט לשעה עשוי לציין 108 וואט לשעה (במשתמע סוללה 1).

המלצות אחסון

1. מקום האחסון הטוב ביותר הוא קריר ויבש הרחק מאור שמש ישיר וחום או קור

מופרזים. לביצועים מיטביים ואורך חיים מרבי של הסוללה, אחסנו את מארזי הסוללות בטמפרטורת החדר כאשר אינם בשימוש. 2. לאחסון ממושך, מומלץ לאחסן מארז סוללות טעון במלואו במקום קריר ויבש מחוץ למטען לתוצאות מיטביות.

הערה: אסור לאחסן מארזי סוללות מרוקנים לחלוטין מטעינה. מארז הסוללות יהיה זקוק לטעינה מחודשת לפני השימוש.

תוויות על המטען ומארז הסוללות

בנוסף לציורי הסמלים המשמשים במדריך זה, התוויות על גבי המטען ומארז הסוללות עשויות להראות את ציורי הסמלים שלהלן:



קראו את מדריך ההוראות לפני השימוש.



עיינו ב**נתונים טכניים** למשך טעינה.



אל תבדקו בעזרת חפצים מוליכים.



אל תטעינו מארזי סוללות פגומים.



אל תחשפו למים.



החליפו מיד כבלים פגומים.



הטעינו רק בין 4 ° C ו- 40 ° C



לשימוש בתוך מבנים בלבד



השליכו את מארז הסוללות תוך התחשבות מתאימה באיכות הסביבה.



הטעינו מארזי סוללות DEWALT רק עם מטעני DEWALT שנועדו להם.



הטענת מארזי סוללות שאינם סוללות DEWALT שנועדו לכך באמצעות מטען DEWALT עלולה לגרום להם להתפוצץ ולהוביל למצבים מסוכנים אחרים.



אל תשרפו את מארז הסוללות.



שימוש (ללא פקק הובלה). דוגמא:
דירוג וואט לשעה (Wh) מצוין 108
וואט לשעה (סוללה 1 של 108 וואט
לשעה).



הובלה (עם פקק הובלה מובנה).
דוגמא: דירוג וואט לשעה (Wh) מצוין 3
X 36 וואט, (3 סוללות של 36 וואט
לשעה).



סוג סוללה

ה- DCS369 פועל באמצעות מארז סוללה של
18 וולט.

ניתן להשתמש במארזי הסוללה הבאים
DCB181, DCB182, DCB183, DCB183B,
DCB184, DCB184B, DCB185, DCB187,
DCB189, DCB546, DCB547, DCB548.
לקבלת מידע נוסף עיינו ב- **מידע טכני**.

תכולת האריזה

אריזה זו מכילה:

- 1 מסור חרב קומפקטי נטען
- 1 תיבת קיט (דגמי Y, X, T, S, P, M, L, D, C, NT)
- 1 מטען (דגמי Y, X, T, S, P, M, L, D, C)
- 1 או רצועה
- 1 מארז סוללת Li-Ion (דגמי Y1, X1, T1, S1, P1, M1, L1, D1, C1)
- 2 מארזי סוללות Li-Ion (דגמי Y2, X2, T2, S2, P2, M2, L2, D2, C2)
- 3 מארזי סוללות Li-Ion (דגמי Y3, X3, T3, S3, P3, M3, L3, D3, C3)

שימו לב: מארזי סוללות, מטענים וערכות אינם
כוללים עם דגמים N. מארזי סוללות ומטענים
אינם כוללים עם דגמים NT. דגמי B כוללים
מארזי סוללות Bluetooth®.

שימו לב: סמל המילה Bluetooth® והלוגו, הינם
סימנים רשומים בבעלות תאגיד Bluetooth®,
SIG וכל שימוש בסימנים מהסוג הזה על ידי
DeWALT נעשה תחת רישיון. סמלי מסחר
ושמות מסחריים אחרים הינם בבעלות הבעלים
 שלהם.

- בדקו שאין נזק כלכלי העבודה, לחלקים או
לאבזרים שיתכן וקרו במהלך ההובלה.
- קחו את הזמן לקריאה ולהבנה יסודית של
מדריך זה טרם הפעלת המוצר.

סימונים על הכלי

הסמלים שלהלן מוצגים על הכלי:

קראו את מדריך ההוראות לפני
השימוש.

חבשו מגני אוזניים.

הרכיבו מגני עיניים.

קרינה נראית לעין. אל תביטו לתוך
האור.

מיקום קוד תאריך (איור A)

קוד התאריך **10**, אשר כולל גם את שנת הייצור,
מודפס לתוך התושבת.
דוגמה: 2020 XX FF
2020: - שנת ייצור XX שבוע ייצור FF - קוד

תיאור (תרשים A, B)

- אזהרה:** אין לשנות את הכלי החשמל או כל חלק
ממנו, שכן הדבר עלול להוביל לפגיעה אישית.
1. מתג הדק מהירות משתנה.
 2. כפתור נעילה.
 3. מלחצי הלהב.
 4. נעל מסתובבת.
 5. אחיזת יד.
 6. מארז הסוללה.
 7. כפתור שחרור הבטריה.
 8. ידית מרכזית.
 9. תאורת עבודה.
 10. קוד תאריך.

שימוש יעודי

מסור החרב הקומפקטי 18 וולט דגם DCS369
שלכם נועד לניסור מקצועי של עץ, מתכת
וצינורות. התכנון הקומפקטי מאפשר לחתוך
קרוב מאוד לקצוות של אזורים קשים להגעה.
אל תשתמשו במסור בתנאי לחות או בנוכחות
נוזלים או גזים דליקים. מסור חרב זה הוא כלי
חשמלי מקצועי.

- אל תאפשרו** לילדים לבוא במגע עם הכלי הזה.
יש צורך גם לפקח בכל פעם שמישהו חסר ניסיון
מפעיל את הכלי.
- אין להשאיר לעולם ילדים לבד עם המכשיר
הזה.

חגורת וו (תרשים J)

אביזרים אופציונליים

אזהרה: כדי לצמצם את הסיכון לפציעה

אישית חמורה, אל תעבירו את הכלי מעל הראש ואל תתלו אובייקטים מחגורת הוו. תלו רק את וו חגורת הכלי מחגורת העבודה.

אזהרה: כדי לצמצם את הסיכון לפציעה

אישית חמורה, ודאו שהבורג שמחזיק את וו החגורה מהודק היטב במקומו.

חשוב: כשמחברים יטב מחליפים חגורת וו,

השתמשו אך ורק בבורג שצורף עם הכלי.

הקפידו לחבר את הבורג היטב.

ניתן לחבר חגורת וו 14 לכל צד הכלי באמצעות

הבורג המצורף 15 בלבד, כדי לאפשר נוחות

למשתמשים ימניים או שמאליים. אם חגורת הוו

מיותרת למפעיל, ניתן להסיר אותה מהכלי.

כדי להסיר את חגורת הוו, הסירו את הבורג 15

שמחזיק אותה ואז הרכיבו אותו בצד הנגדי. ודאו שהבורג מהודק היטב.

מתג הדק מהירות משתנה (תרשים E)

כפתור נעילה ומתג הדק

המסור שלכם מצויד עם כפתור נעילה 2.

כדי לנעול את מתג ההדק, לחצו על כפתור

הנעילה משמאל. יש לנעול תמיד את מתג

הנעילה 1 כאשר נושאים או מאחסנים את הכלי,

כדי למנוע אפשרות של הפעלה לא מכוונת.

כדי להסיר את נעילת מתג ההדק, לחצו על

כפתור הסרת הנעילה מצד ימין. משכו את מתג

ההדק כדי להפעיל את המנוע. שחרור מתג

ההדק יכבה את המנוע.

אזהרה: למכשיר אין מניעה לנעול את המתג

במצב ההפעלה ולעולם אין לנעול אותו במצב

ההפעלה בשום דרך אחרת.

מתג ההדק של המהירות המשתנה יאפשר לכם

רב צדדיות נוספת. ככל שתלחצו על ההדק, כך

תגבר המהירות של המסור.

אזהרה: שימוש במהירות נמוכה מאוד מומלץ

רק בתחילת הניסור. שימוש מתמשך במהירות

נמוכה עלול לפגוע במסור שלכם.

אור (תאורת) העבודה (תרשים A)

יש אור עבודה 9 הממוקם בסוף הכלי, ליד

הנעל. אור העבודה מופעל כאשר לוחצים על

מתג ההפעלה. כאשר ההדק משוחרר, אור

העבודה יישאר דולק עד לכ- 20 שניות.

הרכבה והתאמות

אזהרה: כדי לצמצם את הסיכון לפגיעה

אישית, יש לכבות את הכלי ולנתק את

הבטרייה שלו בטרם עריכת אי אילו התאמות

או הסרת/התקנת חלקים או אביזרים. הפעלה

לא מכוונת עלולה לגרום לפציעה.

אזהרה: יש להשתמש אך ורק בסוללות

ובמטענים של חברת DeWALT.

הכנסת והוצאת הסוללה מהכלי

(תרשים B)

הערה: יש לוודא שהבטרייה 6 מוטענת

במלואה.

כדי להתקין את הבטרייה אל תוך ידית

הכלי

1. ישרו את הבטרייה 6 עם פסי המסילה בידיית הכלי (תרשים B).

2. החליקו אותו אל תוך הידית עד אשר

הבטרייה יושבת היטב בתוך הכלי וודאו

שאתם שומעים את הקליק של הנעילה

במקור.

כדי להסיר את הבטרייה מהכלי

1. לחצו על כפתור השחרור 7 ומשכו בחוזקה

את הבטרייה מחוץ לידיית הכלי.

2. הכניסו את הבטרייה אל תוך המטען שלה,

כפי שתואר בחלק המתאר את המטען

במדריך הפעלה זה.

סוללות עם מד דלק (תרשים B)

חלק מן הסוללות של חברת DeWALT מגיעות

עם מד דלק שמכיל שלושה אורות לד ירוקים

שמראים את רמת ההטענה שנותרה לבטרייה.

כדי להפעיל את מד הדלק, לחצו ואחזו בכפתור

מד הדלק 12. שילוב של שלושת האורות

הירוקים של אורות הלד ידלקו ויצביעו על רמת

הטעינה שעוד נותרה. כשהרמה של הטעינה של

הבטרייה היא מתחת לרמת השימוש האפשרי,

מד הדלק ידלק וזה אומר שיש הצורך להטעין

את הבטרייה.

הערה: מד הדלק רק מצביע על רמת ההטענה

שנותרה לבטרייה. הוא לא מעיד על תפקוד הכלי

והוא נתון להשתנות בהתבסס על רכיבי המוצר,

טמפרטורה ויישום משתמש קצה.

הערה: אור העבודה נועד להארת משטח העבודה באופן מידי ואינו נועד לשימוש כפנס.

התקנת הלהב והסרתו (תרשים C, F)

ישנם אורכים שונים של להבים. השתמשו בלהב המתאים ליישום. על הלהב להיות ארוך יותר מ-90 מ"מ ולהתארך מעבר לנעל ועובי פריט העבודה במהלך הניסור. אין להשתמש בלהבי מסור אנכי ג'יגסו יחד עם הכלי הזה.

אזהרה: סכנת חתך. אם הלהב אינו ארוך מספיק לנעל ולפריט העבודה הוא עלול להישבר במהלך פעולת הניסור. כתוצאה מכך עולה הסיכון לפגיעה אישית, כמו גם לפגיעה בנעל ובפריט העבודה.

כדי להתקין את הלהב במסור

1. הבריגו לפתיחה את מהדק הלהב 3 לפתיחה מלאה שלו.
2. הכניסו את הלהב 11 במלואו למהדק הלהב.
3. שחררו את מהדק הלהב. משכו בזהירות את הלהב כדי לראות שהוא מהודק היטב במקומו.

הערה: אפשר להתקין את הלהב הפוך לשם ניסור איפוס צמוד. פנו לתרשים F לעוד פרטים.

כדי להסיר את הלהב מהמסור

זהירות: סכנת כוויה. אל תגעו בלהב מיד לאחר השימוש. מגע עם הלהב עלול להסתיים בפגיעה אישית.

1. סובבו את מהדק הלהב 3 לפתיחה מלאה שלו.
2. הסירו את הלהב.

מאחז תלייה (תרשים A, I)

הנעל המסתובבת 4 מכילה מאחז תלייה 13 שניתן להשתמש בו כדי לתלות את הכלי מחלקים וצינורות אמריקאים 2x4. כדי לתלות את הכלי, מקמו את הכלי עם המאחז מעל החומר, כפי שמוצג בתרשים I.

הערה: אם משתמשים במאחז התלייה כדי לתלות את הכלי מצינור או חומר מעוגל אחר, יש לוודא שרגל הכלי נתמכת על ידי הקיר או חומר אחר, כדי למנוע מהכלי להתנדנד.

אזהרה: יש לעבור תמיד על הוראות הבטיחות והתקנות ליישום.

אזהרה: כדי לצמצם את הסיכון לפגיעה אישית חמורה, כבו את הכלי ונתקו את הסוללה בטרם עשיית אי אילו התאמות או הסרת/התקנת החיבורים או האביזרים. הפעלה לא מכוונת עלולה לגרום לפגיעה.

מנח יד נכון (תרשים D)

אזהרה: כדי לצמצם את הסיכון לפגיעה אישית חמורה, יש להשתמש תמיד במנח היד הנכון כפי שהוא מוצג.

אזהרה: כדי לצמצם את הסיכון לפגיעה אישית חמורה, יש לאחוז בכלי תמיד מתוך ציפיה לתגובה פתאומית.

מנח יד נכון דורש יד אחת על הידית הראשית 8, או יד אחת על הידית הראשית ויד אחת על אחיזת היד 5.

חיתוך (תרשים H - F, D)

אזהרה: יש להשתמש תמיד במגנים לעיניים. כל המפעילים את הכלי וכל האנשים מסביב חייבים לחבוש הגנה מאושרת לעיניים.

אזהרה: יש לנקוט במשנה זהירות כאשר חותכים בכיוון הגוף. יש לאחוז תמיד במסור בחוזקה עם שתי ידיים בעת הפעלה שלו. בטרם חותכים כל סוג של חומר, ודאו שהוא מעוגל או מוצמד היטב כדי למנוע את ההחלקה שלו. מקמו את הלהב בעדינות כנגד פריט העבודה, הפעילו את מנוע המסור ואפשרו לו לצבור מהירות מקסימלית לפני שמפעילים לחץ. מתי כשמתאפשר, יש לאחוז היטב בנעל המסור כנגד החומר שאותו מנסרים. זה ימנע מהמסור לקפוץ או לרטוט וימזער שבירה של הלהב. כל חיתוך שמפעיל לחץ על הלהב כמו חיתוך זווית או חיתוך נימה, מגביר את הסיכון לרטוט, הדף ושבירה של הלהב.

אזהרה: השתמשו ביתר זהירות כאשר חותכים מעל הראש, ובמיוחד יש לשים לב לחוטים שעלולים להיות מוסתרים מהעין. יש לצפות מראש את נתיב נפילת הענפים ופסולת אחרת.

אזהרה: בדקו באתר העבודה אחר צינורות גז נסתרים, צינורות מים או חוטי חשמל בטרם מנסרים על עיוור. אי ציות לאזהרה זו עלול להסתיים בפיצוץ, נזק לרכוש, התחשמלות ו/או פגיעה אישית חמורה.

חיתוך איפוס צמוד (תרשים F)

העיצוב הקומפקטי של בית המנוע של המסור ובית הציר מאפשרים חיתוך צמוד לרצפות, פינות ואזורים אחרים שקשים לנגישות.

חיתוך כיס / עומק - עץ בלבד (תרשים G, D)

השלב הראשוני בחיתוך הכיס הוא למדוד את שטח הפנים שברצונכם לחתוך אותו ולסמן אותו בבירור באמצעות עיפרון גיר וכדומה. השתמשו בלהב המתאים ליישום. על הלהב להיות באורך מ-90 מ"מ והוא אמור להיות אורך יותר מהנעל ומעובי פריט העבודה במהלך ביצוע הניסור. הכניסו את הלהב אל תוך המדק הלהב. בהמשך, הטו את המסור אחורנית עד אשר הקצה האחורי של הנעל נח על משטח העבודה והלהב מפנה את משטח העבודה (מיקום 1, תרשים G).

כעת, הפעילו את המנוע ואפשרו למסור לצבור מהירות. אחזו את המסור כפי שמופיע בתרשים D והתחילו בהנפה איטית ומכוונת כלפי מעלה של הידית של המסור, הותירו את תחתית הנעל במגע עם פריט העבודה (מיקום 2, תרשים G). הלהב יתחיל לנסר אל תוך החומר. ודאו תמיד שהלהב חדרה לגמרי את החומר בטרם ממשיכים עם חיתוך כיס. **הערה:** באזורים שבהם נראות הלהב היא מוגבלת, השתמשו בקצה נעל המסור כמדריך. הקווים לכל ניסור אמורים להיות מוארכים מעבר לקצה החיתוך אותו אתם מבצעים.

ניסור מתכת (תרשים H)

למסור שלכם יש יכולות ניסור מתכת שונות, שהן תלויות בסוג הלהב בו משתמשים והמתכת שאותה רוצים לנסר. השתמשו בלהב עדין למתכות ברזליות או בלהב גס לחומרים לא ברזליים. בלוחות מתכת דקים עדיף להצמיד עץ לשני צידי הלוח. זה יבטיח ניסור נקי ללא רטט עודף או קריעה של המתכת. זכרו תמיד לא לאמץ את להב הניסור, שכן פעולה זו מקצרת את חיי הלהב וגורמת לשבירה של להבים יקרים.

הערה: באופן כללי מומלץ שכאשר חותכים מתכות, לשמן במעט את הקו לאורך הניסור כדי להבטיח הפעלה קלה יותר ואורך חיים ארוך יותר של הלהב.

תחזוקה

כלי העבודה החשמלי DEWALT שלכם תוכנן להפעלה לאורך זמן תוך תחזוקה מינימאלית. הפעלה רציפה משביעת רצון מותנית בטיפול נכון בכלי וניקוי סדיר.



אזהרה: להפחתת סיכון פציעה, כבו את הכלי ונתקו את מארז הסוללות לפני ביצוע התאמות או התקנת / הסרת תוספות או אביזרים. התנעה מקרית עלולה לגרום לפציעה. המטען ומארז הסוללות אינם ניתנים לשירות.



סיכה

כלי העבודה החשמלי שלכם אינו זקוק לתוספת סיכה.



ניקוי



אזהרה: הפיחו אבק ולכלוך החוצה מן התושבת הראשית באמצעות אוויר יבש ברגע בו תבחינו בהצטברות אבק בתוך וסביב פתחי האוורור. הרכיבו מגני עיניים מתאימים וחבשו מסכת אבק מאושרת בעת ביצוע הליך זה.



אזהרה: לעולם אל תשתמשו בחומרים ממסים או כימיקלים חריפים אחרים לניקוי חלקי הכלי שאינם מתכתיים. כימיקלים אלה עלולים להחליש את החומרים המשמשים בחלקים אלה. השתמשו במטלית שהורטבה קלות במים וסבון עדין. לעולם אל תניחו לנוזל כלשהו לחדור לתוך הכלי. לעולם אל תטבלו אף חלק של הכלי בנוזל.

אביזרים אופציונאליים



אזהרה: מכיוון שאביזרים שונים מאלה המוצעים על-ידי חברת DeWALT לא נבחנו לפעולה עם כלי זה, השימוש באביזרים מסוג זה עלול לגרום למצבים מסוכנים. כדי להקטין את סכנת הפציעה, יש להשתמש אך ורק באביזרים המומלצים על-ידי DeWALT עם מוצר זה.

התייעצו עם הספק שלכם למידע נוסף על אודות אביזרים מתאימים לכלי שלכם.

הגנת הסביבה



איסוף בנפרד. אסור להשליך מוצרים וסוללות המסומנים בסמל זה עם אשפה ביתית רגילה. המוצרים והסוללות מכילים חומרים הניתנים להשבה או למיחזור ומפחיתים את הדרישה לחומרי גלם. אנא מחזרו מוצרי חשמל וסוללות בהתאם לתקנות המקומיות. מידע נוסף זמין בכתובת www.2helpU.com

אריזות סוללה נטענות

יש לטעון את מארז הסוללה כאשר הוא אינו מספק מתח מספיק בעבודות שבוצעו בקלות קודם לכן. בסוף חיים השימוש במארז הסוללה, השליכו אותו מתוך התחשבות בסביבה.

- רוקנו את הסוללה לחלוטין, ולאחר מכן נתקו אותה מהמכשיר.
- תאי Li-Ion ניתנים למחזור. קחו אותם לסוכן המכירות או לתחנת מחזור מקומית. תאי הסוללה שנאספו ימוחזרו או יושלכו בצורה ראויה.

תוספת הוראות בטיחות לכלים נטענים:



אזהרה:

- (א) **אין להשתמש במארז סוללה או כלי עבודה שניזוק או בוצע בו שינוי.** סוללות שנפגמו או שבוצע בהן שינוי עלולות להתנהג באופן בלתי צפוי וכתוצאה מכך לגרום להתלקחות, התפוצצות או סכנת פציעה.
- (ב) **אין לחשוף את מארז הסוללה או את כלי העבודה לאש או לטמפרטורה קיצונית.** חשיפה לאש או לטמפרטורה מעל 130°C עשויה לגרום להתפוצצות.
- (ג) **עקבו אחר כל הוראות הטעינה ואל תטענו את מארז הסוללה או את כלי העבודה מחוץ לטווח הטמפרטורה המפורט על ההוראות.** טעינה לא תקינה או בטמפרטורה מחוץ לטווח המפורט עשויה להזיק לסוללה ולהעלות את הסכנה להתלקחות.
- (ד) **לעולם אין לבצע שירות למארז סוללה פגום.** שירות למארזי סוללה חייב להתבצע

תמיד על ידי היצרן או ספק שירות מורשה מטעמו.

(ה) **אל תתנו להיכרותכם הרבה עם כלי עבודה חשמליים בשימוש לעיתים תכופות לגרום לכם להיתפס לשאננות ולהתעלם מעקרונות בטיחות בסיסיות.** פעולה חסרת אחריות יכולה לגרום לפציעה חמורה כהרף עין.

(ו) **שמרו על ידיכם ועל משטח האחיזה נקיים וחופשיים משמן וגריז.** ידיות ומשטחי אחיזה חלקלקים לא מאפשרים לכם אחיזה בטוחה ושליטה טובה בכלי העבודה. בסיטואציה שאינה צפויה.

הוראות בטיחות כלליות לשימוש במטען /

ספק כוח

יש לפעול ע"פ כללי הבטיחות הבאים בעת שימוש במטענים וספקי כוח:

- ודא שלמות ותקינות כבל החשמל והתקע.
- אין להכניס או להוציא את התקע מרשת החשמל בידיים רטובות.
- אין לפתוח את המטען, במקרה של בעיה כלשהי, יש לפנות למעבדת השירות הקרובה.
- יש להרחיק את המטען מנוזלים.
- במקרה של ריח מוזר רעשים שמקורם במטען יש לנתקו מיידית מרשת החשמל ולפנות למעבדת שירות.
- המטען מיועד לשימוש בתוך מבנה בלבד לא לשימוש חיצוני ולא לשימוש בסביבה לחה.
- לפני ניקוי המטען יש לנתקו מרשת החשמל.



יש לבדוק מדי פעם את תקינותו של כבל החשמל.
אין להשתמש במכשיר במקרה שכבל החשמל ניזוק.
יש להשאיר את התקן הניתוק מרשת החשמל (תקע) נגיש למקרה הצורך.
תיקון או החלפה של כבל החשמל יבוצעו אך ורק במעבדת שירות מוסמכת.

תוספת להוראות בטיחות

יש להזין כלי עבודה חשמליים מרשת החשמל רק דרך מפסק מגן לזרם דלף, הפועל בזרם שאינו גדול מ-0.03 אמפר. יש לבדוק את תקינות המפסק אחת לחודש באמצעות לחיצה על לחצן הביקורת שלו. מותר שהמפסק המגן יהיה משותף לכמה מעגלים במתקן. יש לאפשר גישה נוחה לחיבור וניתוק תקע הזינה מרשת החשמל.



היבואן ומעבדות השירות:

שטל פתרונות מתקדמים בע"מ

רחוב נחל פולג 3, ת.ד. 32, יבנה מיקוד 8122316

טל: 08-9320202, פקס: 08-9428763

דוא"ל: service_dw@shatal.com