

# DEWALT®

## XR®



הוראות בטיחות, הפעלה ושימוש  
מפתח ראצ'ט 3/8 + 1/2" 18 וולט  
DCF510N



שטל פתרונות מתקדמים בע"מ  
רחוב נחל פולג 3, ת.ד. 32, יבנה מיקוד 8122316  
08-9428763 ☎, 08-9320202 📞

לקוחות נכבדים,

חברת שטל פתרונות מתקדמים בע"מ מודה לכם על שרכשתם  
כלי עבודה חשמלי זה מתוצרת חברת **DEWALT**.

אנא קראו בעיון את הוראות ההפעלה שבחוברת זו על מנת  
שתוכלו להפיק את מרב התועלת ממוצר זה.

במידה ותיתקלו בבעיות בהפעלה או שתתגלה תקלה במוצר, אנא  
פנו למוקד השירות שכתובתו מופיעה בגב החוברת.

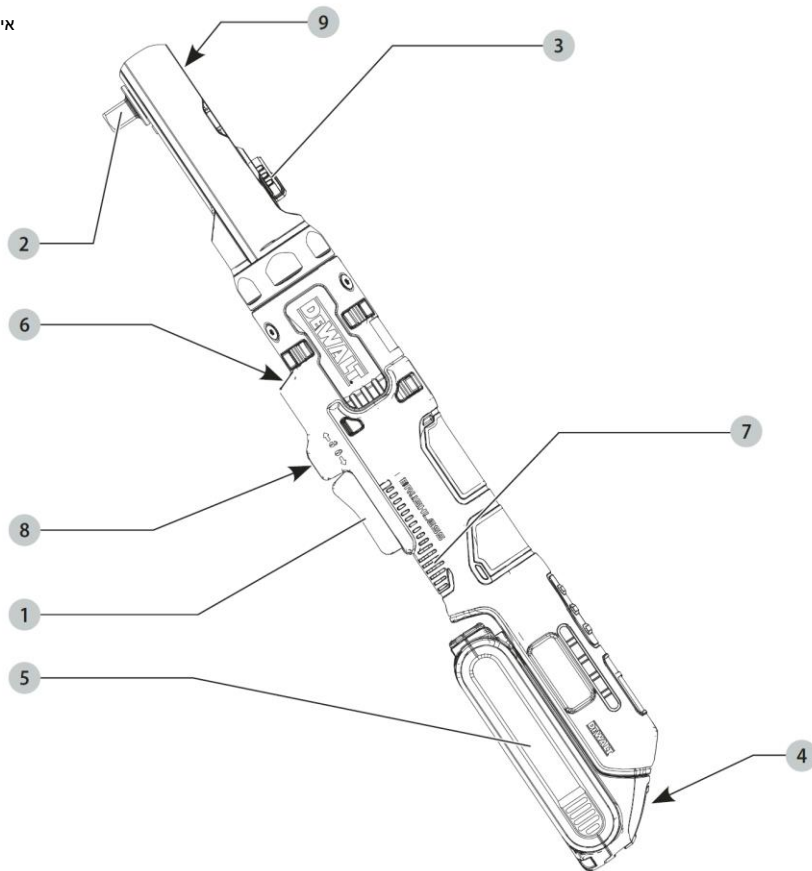
שטל פתרונות מתקדמים בע"מ

#### אזהרה:

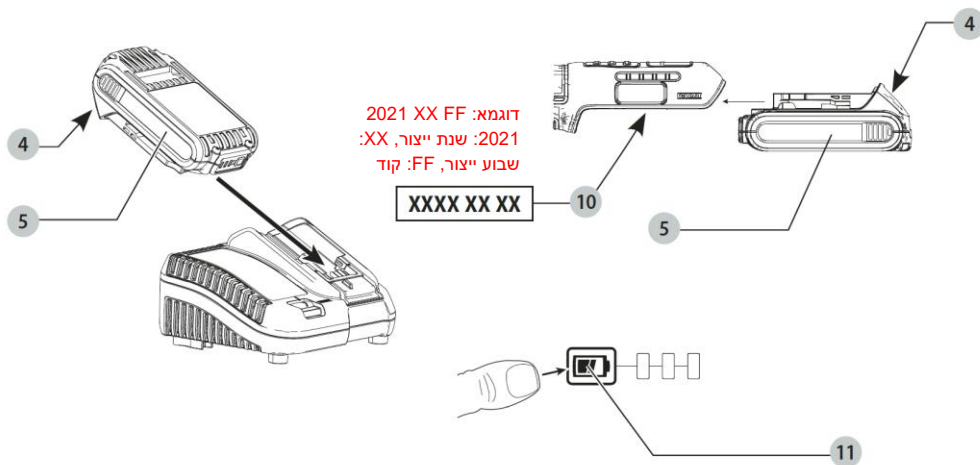
יש לאחוז בכלי העבודה במשטחי האחיזה המבודדים שלו בלבד, בעת ביצוע פעולה  
שבה אביזר החיתוך / קידוח עלול לפגוע במוליכי חשמל סמויים או בכבל ההזנה של  
כלי העבודה עצמו.

אביזר חיתוך / קידוח שבא במגע עם מוליכי מתח "חי" עלול להפוך את חלקי  
המתכת החשופים של כלי העבודה ל"חיים" ולחשמל את המפעיל.

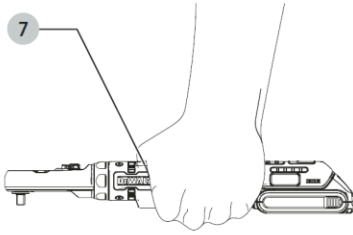
איור A



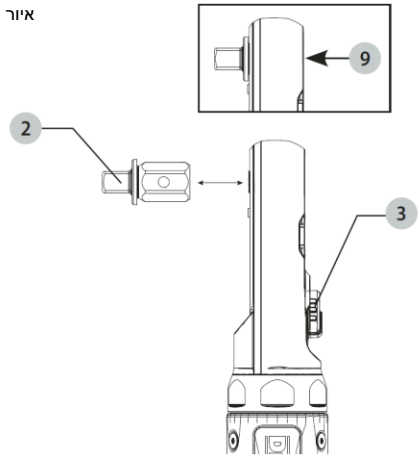
איור B



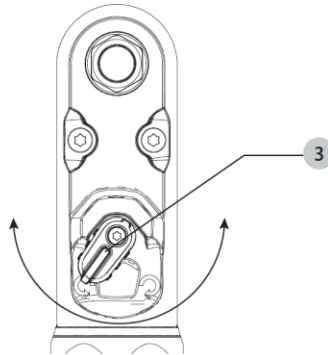
איור C



איור D



איור E



זהו אמצעי בטיחות נוספים כדי להגן על המפעיל מהשפעות הרטט, לדוגמה: תחזוק את כלי העבודה ואת האבזרים, שמרו על חום הידיים, ארגנו את צורות העבודה.

**הצהרת תאימות EC**  
**הנחית מכונות**



**מפתח ראצ'ט (מחגר) 3/8 + 1/2" 18 וולט**  
**DCF501N**

חברת DeWALT מצהירה בזאת שהמוצרים המתוארים בפרק **מידע טכני** תואמים להנחיות: 2006/42/EC, EN62841-1:2015, EN62841-2-2:2014

מוצרים אלה גם תואמים להנחיות תקינה 2011/65/EU, 2014/30/EU. למידע נוסף, צרו קשר עם חברת DeWALT בכתובת הבאה או קראו בגב המדריך.  
החתום מטה אחראי לחיבור הקובץ הטכני והוא מצהיר את ההצהרה הזאת בשם חברת DeWALT.

מרקוס רומפל  
מנהל הנדסה  
DeWALT, Richard Klinger St. 11,  
D-65510, Idstein, Germany  
10.06.2022

**הצהרת תאימות**

**תקנות האספקה של מכונות (בטיחות)**



**מפתח ראצ'ט (מחגר) 3/8 + 1/2" 18 וולט**  
**DCF501N**

DEWALT מצהירה כי מוצרים אלה המתוארים תחת "נתונים טכניים" עומדים בדרישות: EN62841-1:2015, EN62841-2-2:2014. מוצרים אלה תואמים לתקנות UK הבאות תקנות אספקת מכונות (בטיחות), S.I., 2008, 2008/1597 (בתיקון).

**ברכותינו!**

בחרתם בכלי עבודה מתוצרת DeWALT. שנים של ניסיון, פיתוח מוצר וחדשנות הופכים את חברת DeWALT לחברה האמינה ביותר לכלי עבודה מקצועיים.

**נתונים טכניים**

DCF510		
18	V <sub>DC</sub>	מתח
1		סוג
0-300	סל"ד	מהירות ללא עומס
381	מ"מ	אורך
1.20	ק"ג	משקל (ללא מארז סוללות)
ערכי רעש ורטט (סך וקטורי תלת צירי) לפי תקן EN 62841-2-2:		
76	dB(A)	L <sub>PA</sub> ) רמת פליטת לחץ קול
87	dB(A)	L <sub>WA</sub> ) רמת עצמת קול
4	dB(A)	K (אי וודאות בעוצמת צליל נתון)
2.7	מ' / שנייה <sup>2</sup>	ערך פליטת רעידה = a <sub>h</sub>
1.5	מ' / שנייה <sup>2</sup>	אי וודאות = K

המידע הקשור לרמת הפליטה שניתן בגיליון הנתונים הזה נמדד בהתאם למבחן תקני שניתן בתקן EN 62841 וניתן לשמש בו כדי להשוות בין כלי עבודה. ניתן להשתמש בו לביצוע הערכה ראשונית של חשיפה.

**אזהרה:** רמת הרטט המוצהרת מייצגת את השימושים העיקריים בכלי העבודה. עם זאת, אם כלי העבודה משמש לשימושים אחרים, עם אבזרים אחרים, או אם הוא מתוחזק בצורה לא טובה, ייתכנו שינויים ברמות הרטט. שינויים אלה עלולים להגביר באופן משמעותי את רמת החשיפה במהלך כל העבודה. בביצוע הערכה של רמת החשיפה לרטט יש לקחת בחשבון את פרקי הזמן שבהם כלי העבודה כבוי או את פרקי הזמן שבהם הוא פועל אך הוא אינו מבצע את העבודה. נתונים אלה עשויים להפחית באופן משמעותי את רמת החשיפה לאורך כל פרק זמן העבודה.



קארל אוונס, סגן נשיא מקצועי כלי חשמל  
270 Bath Road, Slough, EANZ GTS  
SL1 4DX  
אנגליה  
10.06.2022

תקנות תאימות אלקטרומגנטית, 2016,  
S.I.2016/1091 (בתיקון).  
הגבלת השימוש בחומרים מסוכנים מסוימים  
בתקנות ציוד חשמלי ואלקטרוניקה 2012, S.I.  
2012/3032 (בתיקון).  
למידע נוסף, אנא צרו קשר עם DEWALT  
בכתובת הבאה או עיינו בגב המדריך.  
החתום מטה אחראי על חיבור הקובץ הטכני  
ומפרסם הצהרה זו בשם DEWALT.

מטענים / זמני טעינה (דקות)										סוללות			
DCB119	DCB132	DCB118	DCB117	DCB116	DCB115	DCB113	DCB112	DCB107	DCB104	משקל ק"ג	Ah	V <sub>DC</sub>	מק"ט
45	22	22	22	22	22	35	45	70	22	0.35	1.5	18	DCB181
120	60	**60/40	**60/40	**60/45	60	100	120	185	**60/40	0.61	4.0	18	DCB182
60	30	30	30	30	30	50	60	90	30	0.40	2.0	18	DCB183/B/G
150	75	**75/60	**75/50	**75/60	75	120	150	240	**75/50	0.62	5.0	18	DCB184/B/G
40	22	22	22	22	22	30	40	60	22	0.35	1.3	18	DCB185
90	45	45	45	45	45	70	90	140	45	0.54	3.0	18	DCB187
120	60	60	60	60	60	100	120	185	60	0.54	4.0	18	DCB189
50	27	27	27	27	27	40	50	82	27	0.32	1.7	18	DCBP034/G
150	75	50	50	60	75	120	150	240	75	0.75	5.0	18	DCBP518/G

\* קוד תאריך 2018114758 או מאוחר יותר

\*\* קוד תאריך 201536 או מאוחר יותר

\*\*\* מטריצת זמני טעינת הסוללה מסופקת להכוונה בלבד; זמני הטעינה ישתנו בהתאם לטמפרטורה ולמצב הסוללות.

**אישית, שאם לא תימנע, עלולה לגרום לנזק לרכוש.**

מציין סכנת התחשמלות.

מציין סכנת אש.

**אזהרות כלליות לשימוש בכלי עבודה חשמליים**

**אזהרה! קראו את כל אזהרות הבטיחות ואת כל ההוראות.** אם לא תעמדו באזהרות ובהוראות אתם עלולים לגרום להתחשמלות, שריפה ו/או פגיעה חמורה.

**שמרו על כל ההוראות והאזהרות לשימוש בעתיד**

המונח "כלי חשמלי" באזהרות מתייחס לכלי המופעל במתח (חוטי) או המופעל באמצעות סוללה (אלחוטי).



**אזהרה:** להפחתת סכנת הפגיעה, קראו את חוברת ההוראות.

**חוקי בטיחות כללים לכלי עבודה**

ההגדרות המפורטות להלן מתארות את רמות החומרה של מילות האזהרה וסמלי האזהרה הבאים. קראו את חוברת ההוראות ושימו לב לסמלים הבאים.

**סכנה:** מורה על מצב מסוכן, שאם לא יימנע, יגרום בוודאות למוות או פגיעה חמורה.

**אזהרה:** מורה על מצב מסוכן, שאם לא יימנע, עלול לגרום למוות או פגיעה חמורה.

**שימו לב:** מורה על מצב מסוכן, שאם לא יימנע, עלול לגרום לפגיעה קלה או בינונית.  
**הערה:** מורה על שיטה שאינה קשורה לפגיעה

## 1) בטיחות אזור העבודה

- א) שמרו על אזור העבודה נקי ומואר. אזורים עמוסים או חשוכים גורמים לתאונות.
- ב) אל תפעילו את הכלי בסביבות נפיצות, לדוגמה בנוכחות נוזלים דליקים, גזים או אבק. כלים חשמליים מפיקים ניצוצות שעלולים להצית את האבק או את האדים.
- ג) הרחיקו ילדים, עוברים ושבים ובעלי חיים, בעת השימוש בכלי. הסחות דעת עלולות לגרום לכם לאבדן שליטה.

## 2) בטיחות בחשמל

- א) התקעים של כלי העבודה החשמליים חייבים להתאים לשקע. לעולם אל תשנו את השקע באופן כלשהו. אל תשתמשו בתקעי מתאם עם כלי עבודה חשמליים מוארקים. תקעים שלא שונו ושקעים תואמים מפחיתים סיכון התחשמלות.
- ב) מנעו מגע גופני עם משטחים מוארקים, כגון צינורות, מקרנים, תנורים או מקררים. קיים סיכון מוגבר להתחשמלות אם הגוף נחשף להארקה.
- ג) אל תחשפו את כלי העבודה החשמליים לתנאי גשם או רטיבות. מים החדרים לכלי עבודה חשמלי מגבירים סיכון התחשמלות.
- ד) אל תתעללו בכבל. לעולם אל תשתמשו בכבל לנשיאה, משיכה או ניתוק של כלי העבודה החשמלי. הרחיקו את כבל החיבור מחום, שמן, קצוות חדים וחלקים נעים. כבלי חיבור פגומים או מסוככים מגבירים סיכון התחשמלות.
- ה) בעת הפעלת כלי עבודה חשמלי בחוץ, השתמשו בכבל הארכה המתאים לשימוש מחוץ למבנים. שימוש בכבל הארכה המתאים לשטח מפחית סיכון התחשמלות.
- ו) אם הפעלת כלי עבודה חשמלי במקום לח הינה בלתי נמנעת, השתמשו באספקת חשמל עם מתקן זרם שיווי (RCD).
- שימוש במתקן RCD מפחית סיכון התחשמלות.

## 3) בטיחות אישית

- א) במהלך הפעלת כלי עבודה חשמליים עליכם לשמור על ערנות, לשים לב לכל פעולותיכם ולפעול בשיקול דעת. אסור להפעיל כלי עבודה חשמלי אם אתם

## עייפים או נמצאים תחת השפעה של

סמים, אלכוהול או תרופות. גם רגע קצרצר של חוסר תשומת לב בזמן הפעלת כלים חשמליים עלול לגרום לפגיעה גופנית חמורה.

## ב) השתמשו בציוד מגן אישי. הרכיבו תמיד

מגיני עיניים. ציוד מגן כגון מסיכת אבק, נעליים מונעות החלקה, קסדה או מגני שמיעה בהם נעשה שימוש בתנאים המתאימים מפחיתים פגיעות גופניות.

## ג) מנעו התנעה בלתי מכוונת. ודאו כי המתג

נמצא בעמדת OFF לפני חיבור מקור חשמל ו/או מארז סוללות, הרמת או נשיאת כלי העבודה החשמלי. נשיאת כלי עבודה חשמלי עם אצבע על המתג או הפעלת כלי עם מתג במצב ON מזמינה תאונות.

## ד) הסירו מפתחות כוונן לפני הפעלת כלי

העבודה החשמלי. מפתח ברגים שנותר מחובר לחלק מסתובב כל שלי עבודה חשמלי עלול לגרום לפגיעה גופנית.

## ה) אל תימתחו. שמרו על מדרך רגל ושיווי

משקל יציב בכל עת. כך תתאפשר שליטה משופרת בכלי העבודה במצבים בלתי צפויים.

## ו) התלבשו בהתאם. אל תלבשו בגדים

רופפים ואל תענדו תכשיטים רופפים. הרחיקו שיער, ביגוד וכפפות מחלקים נעים. ביגוד רופף, תכשיטים או שיער ארוך עלולים להיתפס בחלקים נעים.

## ז) אם מסופקים מתקני איסוף ושאיבת אבק,

ודאו לחבר אותם ולהשתמש בהם כראוי. שימוש במתקני איסוף אבק עשוי להפחית סיכונים הכרוכים באבק.

## ח) אל תתנו לניסיונכם הרב ולהיכרותכם עם

כלי עבודה דומים לגרום לכם לנהוג בשאננות ולהתעלם מהוראות הבטיחות הבסיסיות. פעולה לא זהירה עלולה לגרום לפגיעה חמורה תוך כשבריר של שניה.

## 4) שימוש וטיפול בכלי עבודה חשמלי

א) אל תאלצו את כלי העבודה החשמלי.

השתמשו בכלי העבודה החשמלי הנכון למשימה שלכם. כלי העבודה החשמלי

הנכון יבצע את העבודה טוב יותר ובאופן

בטיחותי יותר בקצב שנועד לו.

- (ב) אל תשתמשו בכלי העבודה החשמלי אם המתג אינו מפעיל ומכבה אותו. כל כלי עבודה חשמלי שאינו ניתן לשליטה באמצעות המתג מהווה סיכון וחייב בתיקון.
- (ג) נתקו את התקע ממקור החשמל ו/או את מארז הסוללות מכלי העבודה החשמלי לפני ביצוע כיוונים, החלפת אביזרים או אחסון כלי העבודה החשמלי. אמצעי מניעה כאלה מפחיתים סיכון התנהגות מקרית של כלי העבודה החשמלי.
- (ד) אחסנו כלי עבודה חשמליים שאינם בשימוש הרחק מהישג יד של ילדים ואל תניחו לאנשים שאינם מכירים את כלי העבודה החשמלי או הוראות אלו להפעיל את כלי העבודה החשמלי. כלי עבודה חשמליים מהווים סיכון בידי משתמשים בלתי מיומנים.
- (ה) תחזקו כלי עבודה חשמליים ואביזרים בזהירות. בדקו עיוותים או כיפופים של חלקים נעים, שבר בחלקים וכל מצב אחר העלול להשפיע על פעולת כלי העבודה החשמלי. אם הוא ניזוק, דאגו לתיקון כלי העבודה החשמלי לפני השימוש. תאונות רבות נגרמות מכלי עבודה חשמליים המתוחזקים באופן גרוע.
- (ו) שמרו את כלי החיתוך במצב חד ונקי. כלי חיתוך מתוחזקים היטב עם קצוות חדים יהיו נתונים פחות לכיפוף ויהיו קלים יותר לשליטה.
- (ז) השתמשו בכלי העבודה החשמלי, באביזרים, במקדחים וכולי בהתאם להוראות אלו, והתחשבו בתנאי העבודה ובסוג העבודה לביצוע. שימוש בכלי עבודה חשמלי לפעולה שונה מזו שנועד לה עלול להוביל למצב מסוכן.
- (ח) שמרו על ידיות ומשטחי האחיזה יבשים, נקיים ומשוחחרים משמן וגריז. ידיות ומשטחי אחיזה חלקלקים לא מאפשרים אחיזה בטוחה ושליטה בכלי העבודה בסיטואציות שאינן צפויות.
- (5) השימוש והטיפול בסוללה  
(א) טענו את כלי העבודה אך ורק באמצעות המטען שצוין על ידי היצרן. מטען המתאים לערכת סוללות מסוג מסוים עלול לגרום לשריפה בעקבות ניסיון לטעון ערכת סוללות מסוג אחר.
- (ב) הקפידו להתקין בכלי עבודה חשמליים אך ורק את הסוללות הייעודיות המיועדות להם. שימוש בסוג אחר של סוללות עלול לגרום לסכנת פגיעה גופנית ושריפה.
- (ג) כאשר ערכת הסוללות אינה בשימוש, הרחיקו אותה מגופים מתכתיים אחרים כגון מהדקי מתכת, מטבעות, מפתחות, מסמרים, ברגים או חפצי מתכת קטנים אחרים שעלולים לגרום לקצר בין מגעי מארז הסוללה. קצר בין הדקי החיבור של מארז הסוללות עלול לגרום לכוויות או להתלקחות אש.
- (ד) בתנאי שימוש קיצוניים, נוזל עלול להתזי מתוך הסוללה, הימנעו ממגע בנוזל זה. במקרה של מגע, שטפו מיד את המקום במים. אם הנוזל בא במגע עם העיניים, בנוסף לטיפול פנו לקבלת סיוע רפואי. במצבים חריגים וקיצוניים נזל עלול לדלוף מתוך הסוללה.
- (ה) אין לעשות שימוש במארז סוללות או כלי עבודה שניזוק או שנעשה בו שינוי. סוללות פגומות או כאלו שנעשה בהם שימוש עלולות ליצור התנהגויות בלתי צפויות וכתוצאה מכך לגרום להתלקחות, התפוצצות או סכנת פגיעה.
- (ו) אין לחשוף מארז סוללות או כלי עבודה לאש או לטמפרטורה גבוהה. חשיפה לאש או לטמפרטורה מעל 130°C עלולה לגרום להתפוצצות.
- (ז) עקבו אחר כל הוראות הטעינה ואל תטעינו מארז סוללות או כלי עבודה מעבר לטווח הטמפרטורה המפורט בחוברת ההוראות. טעינה לא נכונה או מטמפרטורה מחוץ לטווח המפורט עלול לגרום נזק לסוללות ולהעלות את הסכנה להתלקחות.
- (6) שירות  
(א) דאגו לשירות כלי העבודה החשמלי שלכם על ידי איש תיקונים מוסמך תוך שימוש בחלקי חילוף זהים. כך תובטח שמירת בטיחות כלי העבודה.
- (ב) לעולם אין לטפל במארזי סוללות פגומים. שירות למארזי סוללות חייב להתבצע אך ורק על ידי היצרן או נציג שירות מוסמך מטעמו.



מטען DEWALT שלכם מצויד בבידוד כפול על-פי תקן EN 60335, לכן אין צורך במוליך הארקה. אם כבל החשמל ניזוק, חובה להחליפו בכבל שהוכן לכך במיוחד, אשר זמין דרך ארגון השירות של DEWALT.



### החלפת התקע (באנגליה ובאירלנד בלבד)

אם יש לחבר תקע חדש:

- השליכו בצורה בטיחותית את התקע הישן.
- חברו את כבל הארקה החום לשקע החי בתקע.
- חברו את הכבל הכחול לשקע הניטרלי.



**אזהרה:** לא נדרש חיבור לשקע ההארקה. פעלו בהתאם להוראות ההרכבה הכלולות באריזותיהם של תקעים איכותיים. הנתך המומלץ: 3 אמפר.

### שימוש בכבל מאריך

אין להשתמש בכבל מאריך אלא אם נדרש. השתמשו בכבל מאריך מאושר לשימוש המתאים ליציאת המתח של המטען שלכם (קראו **מידע טכני**). גודל המוליך המינימאלי הוא 1 מ"מ<sup>2</sup>; האורך המרבי הוא 30 מטרים. בעת השימוש בגלגלת, תמיד שחררו לחלוטין את הכבל.

### הוראות בטיחות חשובות עבור כל סוגי מטעני הסוללות

**שמרו הוראות אלו:** מדריך זה מכיל הוראות בטיחות והפעלה חשובות למטעני סוללות תואמים (ראו **נתונים טכניים**).

- לפני השימוש במטען, קראו את כל ההוראות וסימוני ההתראה על המטען, על מארז הסוללות ועל המוצר בו ייעשה שימוש במארז הסוללות.



**אזהרה:** סכנת הלם חשמלי. לעולם אל תניחו לנוזל לחדור למטען. עלול להיגרם הלם חשמלי.



**אזהרה:** אנו ממליצים על שימוש בהתקן זרם שיורי עם דירוג זרם שיורי של 30 אמפר או פחות.



**זהירות:** סכנת כוויית. להפחתת סיכון פגיעה, הטעינו בסוללות נטענות מתוצרת

### אזהרות בטיחות לכלי עבודה ראצ'ט

- אחזו בכלי העבודה החשמלי בעזרת המשטחים הקבועים המבודדים, בעת ביצוע פעולה בה התפסנים עלולים לגעת בחיווט נסתר. תפסנים הנוגעים בחוט "חי" עלולים להפוך את חלקי המתכת החשופים של כלי העבודה החשמלי ל"חי" ויכולים לגרום למפעיל להתחשמלות.
- השתמש במהדקים או דרך מעשית אחרת כדי לאבטח ולתמוך בחומר העבודה לפלטפורמה יציבה. החזקת העבודה ביד או כנגד הגוף משאירה אותה לא יציבה ועלולה להוביל לאובדן שליטה.
- פתחי אוורור מכסים לרוב חלקים נעים ויש להימנע מהם. בגדים רפויים, תכשיטים או שיער ארוך עלולים להיתפס בחלקים נעים.
- אל תפעילו כלי עבודה זה לפרקי זמן ארוכים. רטט שנגרם כתוצאה מפעולת הכלי עלול להזיק לידיכם ולזרועותיכם. השתמשו בכפפות כדי לספק ריפוד נוסף ולהגביל את החשיפה על ידי נטילת תקופות מנוחה תכופות.
- אביזרים וכלים מתחממים במהלך הפעולה. הקפידו לעטות כפפות כשאתה נוגע בהן.

### סיכונים שיריים

- למרות היישום של תקנות הבטיחות המתאימות והנקיטה בכל אמצעי הבטיחות, לא ניתן להימנע מסיכונים שיריים מסוימים. אלה הם:
- פגיעה בשמיעה.
  - סכנת פציעה גופנית עקב העפת חלקיקים.
  - סכנת כוויית עקב התחממות של אביזרים בעת ההפעלה.
  - סכנת פגיעה אישית עקב שימוש ממושך.

### שמרו על ההנחיות הללו.

### מטענים

מטעני DeWALT אינם דורשים כיוונון כלשהו ותוכננו להיות קלים לתפעול ושימוש ככל שניתן.

### בטיחות חשמל

מנוע החשמל תוכנן למתח אחד בלבד. ודאו תמיד כי אספקת החשמל מתאימה למתח המצוין על לוחית הדירוג.

DEWALT בלבד. סוגי סוללות אחרים עלולים להתפוצץ ולגרור לפגיעה גופנית ולנזק.

**⚠️ זהירות:** יש להשגיח על ילדים על מנת לוודא כי אינם משחקים בכלי העבודה.

**התראה:** בתנאים מסוימים, כאשר המטען מחובר לאספקת החשמל, מגיעי טעינה חסופים בתוך המטען עלולים להתקצר ממגע עם חומר זר. יש להרחיק חומרים זרים מסוג מוליך חשמל כגון, אך לא רק, צמר פלדה, רדיד אלומיניום או כל הצטברות של חלקיקים מתכתיים מחללי המטען. נתקו תמיד את המטען מאספקת החשמל כאשר אין מארז סוללות בחלל המטען. נתקו את המטען לפני שתנסו לנקות אותו.

• **אל תנסו להטעין את מארז הסוללות בשום מטען אחר מלבד אלה שצוינו במדריך זה.** המטען ומארז הסוללות נועדו לפעול זה עם זה.

• **מטענים אלה לא נועדו לאף שימוש אחר פרט להטענת סוללות נטענות של**

**DEWALT.** כל שימוש אחר עלול להוביל לסיכון שריפה, הלם חשמלי או התחשמלות. **אל תחשפו את המטען לגשם או שלג.** • **משכו את התקע ולא את הכבל בעת ניתוק המטען.** כך תפחיתו סיכון נזק לתקע וכבל החשמל.

• **ודאו כי הכבל מונח כך שלא ידרכו עליו, ימעדו מעליו או שיהיה נתון באופן אחר לנזק ולמתח.**

• **אל תשתמשו בכבל הארכה אלא אם הדבר ממש בלתי נמנע.** שימוש בכבל הארכה בלתי מתאים עלול להוביל לסיכון שריפה, הלם חשמלי או התחשמלות.

• **אל תניחו אף חפץ על המטען ואל תניחו את המטען על משטח רך העלול לחסום פנימי.** חריצי האוורור ולגרור לעודף חום פנימי. הניחו את המטען הרחק ממקור חום. המטען מאורר דרך החריצים בחלקו העליון ובתחתית המעטפת.

• **אל תפעילו את המטען עם כבל או תקע פגום -** דאגו להחלפה מיידית שלהם.

• **אל תפעילו את המטען אם ספג חבטה קשה, נפל או ניזוק באופן אחר.** קחו אותו למרכז שירות מורשה.

• **אל תפרקו את המטען.** קחו אותו למרכז שירות מורשה אם נדרש שירות או תיקון.

הרכבה מחדש באופן לקוי עלולה להוביל לסיכון שריפה, הלם חשמלי או התחשמלות.

• במקרה של נזק לכבל החשמל, יש להחליף מיד את כבל החשמל על ידי היצרן, סוכן שירות שלו או אדם מוסמך באופן דומה למניעת סיכון.

• **נתקו את המטען מן השקע לפני שתנסו לבצע ניקוי כלשהו.** כך תפחיתו סיכון התחשמלות. הוצאת מארז הסוללות לא תפחית את הסיכון.

• **לעולם אל תנסו לחבר שני מטענים ביחד.**

• **המטען נועד להפעלה עם אספקת חשמל ביתית של 230 וולט.** אל תנסו להשתמש בו עם מתח חשמל אחר. התראה זו לא חלה על מטעני כלי רכב.

### טעינת סוללה (איור B)

הערה: כדי להבטיח ביצועים מקסימליים וחייו סוללות ליתיום-יון, טענו את ערכת הסוללות במלואה לפני השימוש הראשון.

1. חברו את המטען לתוך שקע מתאים לפני הכנסת מארז הסוללות.
  2. הכניסו את מארז הסוללות (5) לתוך המטען, וודאו כי מארז הסוללות יושב במלואו בתוך המטען. האור האדום (טעינה) יבהב ברציפות כדי לציין כי הליך הטעינה החל.
  3. מחוון הבהוב טעינה שלב 1 מייצג את תהליך הטעינה שמטעין את רוב הקיבולת של הסוללה. מחוון הבהוב טעינה שלב 2 מייצג את השארית, או תהליך הטעינה העליון, כדי שהסוללה תגיע לקיבולת מלאה.
  4. השלמת הטעינה של שלב 1 או שלב 2 תצוין על ידי נורית השלב שנשאר דולקת ברציפות. ערכת הסוללה טעונה במלואה כאשר גם נוריות הטעינה של שלב 1 וגם שלב 2 נשארות דולקות ברציפות, וניתן להסיר אותה ולהשתמש בה בשלב זה או להשאיר אותה במטען.
- הערה:** כדי להסיר את ערכת הסוללה, חלק מהמטענים דורשים ללחוץ על לחצן שחרור ערכת הסוללה 4. עיינו בהתוויות שלהלן למצב טעינה של מארז הסוללות.

את מארז סוללות הליתיום - יון במטען עד שייטען במלואו.

## התקנה על קיר

מטענים אלה נועדו להתקנה על קיר או הצבה אנכית על שולחן או משטח עבודה. במקרה של התקנה על קיר, מקמו את המטען בטווח גישה אל שקע חשמל, והרחק מפינות ומכשולים אחרים העלולים לחסום את זרימת האוויר. השתמשו בחלקו האחורי של המטען כתבנית למיקום בורגי ההתקנה על הקיר. התקינו את המטען בחוזקה בעזרת בורגי קיר (לקנייה בנפרד) באורך של 25.4 מ"מ לפחות עם ראש בורג בקוטר 7 - 9 מ"מ, מוברג לתוך עץ לעומק מיטבי אשר מותיר 5.5 מ"מ מן הבורג חשוף. יישרו את החריצים במטען עם הברגים החשופים והכניסו אותם במלואם לתוך החריצים.

## הוראות ניקוי למטען



**אזהרה:** סכנת התחשמלות. נתקו את

המטען משקע AC לפני הניקוי. לכלוך ושומן ניתנים להסרה מחלקו החיצוני של המטען על ידי מטלית ומברשת רכה שאינה מתכתית. אל תשתמשו במים או תמיסת ניקוי כלשהי. לעולם אל תניחו לנזלים לחדור לתוך כלי העבודה החשמלי. לעולם אל תטבלו אף חלק של כלי העבודה בנוזל.

## מארזי סוללות

### הוראות בטיחות חשובות עבור כל מארזי הסוללות

בעת הזמנת מארזי סוללות, ודאו לכלול מספר קטלוגי ומתח חשמל. מארז הסוללות אינו טעון במלואו בעת הוצאתו מן הקרטון. לפני השימוש במארז הסוללות ובמטען, קראו את הוראות הבטיחות שלהלן. לאחר מכן פעלו לפי הליכי הטעינה המותווים.

### קראו את כל ההוראות

- אל תטענו ואל תשתמשו בערכת הסוללות בסביבה נפיצה כגון בנוכחות נוזלים, אבק וגזים דליקים. הכנסה והוצאה של ערכת הסוללות מהמטען עלולה להצית את האבק או את האדים הנפיצים.

## מחזורי טעינה

	טעינה שלב 1	-----	
	טעינה שלב 2	----- -----	
	טעון במלואו	----- ----- -----	
	השהיית מארז חם / קר	----- ----- -----	

\* האור האדום ימשיך להבהב, אך אור חיווי צהוב יידלק במשך פעולה זו. ברגע שמארז הסוללות יגיע לטמפרטורה מתאימה, האור הצהוב יכבה והמטען ימשיך בהליך הטעינה. המטען(ים) התואם לא יטעין מארז פגום בכך שיסרב להידלק או המטען יציין מארז פגום של בעיה במארז או במטען. **הערה:** משמעות הבהוב כזה עשויה להיות גם בעיה במטען.

אם המטען מציין בעיה, קחו את המטען ואת מארז הסוללות לבדיקה במרכז שירות מורשה.

## השהיית מארז חם / קר

כאשר המטען מזהה כי הסוללה חמה או קרה מדי, הוא יתחיל אוטומטית בהשהיית מארז חם / קר, וישהה את הטעינה עד שהסוללה תגיע לטמפרטורה מתאימה. אז יעבור המטען אוטומטית למצב טעינת מארז. תכונה זו מבטיחה חיי שירות מרביים לסוללה.

מארז סוללות קר ייטען במחצית הקצב של מארז סוללות חמים. מארז הסוללות ימשיך להיטען בקצב איטי יותר לאורך כל מחזור הטעינה ולא ישוב לקצב הטעינה מרבי גם מארז הסוללות יתחמם.

מטען DCB118 מצויד במאוורר פנימי שנועד לקרר את מארז הסוללות. המאוורר יופעל אוטומטית כאשר מארז הסוללות זקוק לקירור. לעולם אל תפעילו את המטען אם המאוורר אינו פועל כהלכה או אם חריצי המאוורר חסומים. אל תניחו לחפצים זרים לחדור לתוך פנים המטען.

## מערכת הגנה אלקטרונית

כלי XR ליתיום - יון תוכננו עם מערכת הגנה אלקטרונית אשר מגנה על מארז הסוללות מפני עומס יתר, התחממות יתר או פריקה עמוקה. כלי העבודה יכבה אוטומטית אם מערכת ההגנה האלקטרונית מופעלת. אם הדבר קורה, הניחו

**חשופים.** למשל, אל תמקמו את מארז הסוללות בסינרים, אריזות, ארגזי כלים, תיבות ערכת כלים, מגירות וכדומה עם מסמרים, ברגים, מפתחות רופפים וחפצים דומים.

**⚠️ זהירות: כאשר אינו בשימוש, הניחו את כלי העבודה על צדו על גבי משטח יציב בו לא יגרורם לסכנת מעידה או נפילה.** כלים מסוימים עם מארזי סוללות גדולים יותר יעמדו אנכית על מארז הסוללות, אך הם עלולים ליפול בנקל.

## הובלה

**⚠️ אזהרה: סכנת שריפה.** הובלת סוללות עלולה לגרום לשריפה אם מסופי הסוללה באים במגע לא מכוון עם חומרים מוליכים. בעת הובלת סוללות, ודאו כי מסופי הסוללה מוגנים ומבודדים היטב מחומרים אשר עלולים לבוא עמם במגע ולגרום לקצר.

**הערה:** אין להניח סוללות ליתיום - יון בכבודה שנבדקה.

סוללות DeWALT עומדות בכל תקנות הספנות המתאימות כפי שהוכתב בתקנים התעשייתיים והחוקיים, כולל המלצות האו"ם על הובלת טובין מסוכנים; תקנות טובין מסוכנים של ארגון חברות התעופה הבינלאומי (IATA), התקנות הבינלאומיות לטובין מסוכנים בהובלה ימית (IMDG), וההסכם האירופי בנוגע להובלה בינלאומית של חומרים מסוכנים בכבישים (ADR). תאי וסוללות ליתיום - יון נבדקו לפי סעיף 38.3 של המלצות האו"ם במדריך בדיקות וקריטריונים להובלת חומרים מסוכנים.

ברוב המקרים, צפוי כי משלוח של מארזי סוללות DEWALT יסווג במלואו כסיווג 9 של חומרים מסוכנים. בדרך כלל, רק משלוחים הכוללים סוללת ליתיום - יון עם דירוג אנרגיה מעל 100 וואט לשעה (Wh) מצריכים שילוח בסיווג 9 מלא. על גבי כל סוללות ליתיום - יון מסומן דירוג וואט לשעה על גבי האריזה. בנוסף, עקב סיבוכי תקינה, חברת DEWALT אינה ממליצה על משלוחים אוויריים של מארזי סוללות ליתיום - יון בנפרד, ללא קשר לסיווג וואט לשעה. משלוחי כלים עם סוללות (משלוחים משולבים) ניתנים לשילוח אווירי בהתאם להחרגה זו, אם סיווג וואט לשעה של מארז הסוללות אינו עולה על 100 וואט לשעה.

- אל תכניסו בכוח את ערכת הסוללות אל המטען. אסור לבצע שינויים כלשהם בערכת סוללות כך שתתאים למטען שאינו תואם, מכיוון שערכת הסוללות עלולה להתפוצץ ולגרום פגיעה גופנית חמורה.
  - טענו את ערכות הסוללות רק במטעני סוללות של DeWALT.
  - אסור בהחלט לטבול את ערכת הסוללות במים או בנוזלים אחרים או להתיז עליה.
  - אין לאחסן או להשתמש בכלי ובערכת הסוללות במקומות בהם טמפרטורת הסביבה עלולה לחרוג מעל 40°C (כמו למשל בסככות חיצוניות או מבני מתכת בקיץ).
  - אל תשרפו את מארז הסוללות גם אם ניזוק באופן קשה או אם הוא בלוי לחלוטין. מארז הסוללות עלול להתפוצץ באש. אדים וחומרים רעילים עלולים להיווצר כאשר מארזי סוללות ליתיום - יון בווערים.
  - אם תכולת הסוללה באה במגע עם העור, שטפו מיד את האזור בסבון עדין ומים. אם נזל הסוללה חודר לעין, שטפו במים על העין הפקוחה במשך 15 דקות עד להפסקת הגירוי. אם נדרש סיוע רפואי, האלקטרוליט של הסוללה מורכב מתערובת של קרבונטים נזליים אורגניים ומלחי ליתיום.
  - תכולת תאי סוללה שנפתחו עלולה לגרום לגירוי נשימתי. ספקו אוויר צח. אם התסמינים נמשכים, פנו לסייע רפואי.
- ⚠️ אזהרה:** סכנת בעירה. נזל הסוללה עלול להיות דליק אם ייחשף לגיצים או להבות.
- ⚠️ אזהרה:** לעולם אל תנסו לפתוח מארז סוללות מסיבה כלשהי. אם מארז סוללות סדוק או ניזוק, אל תכניסו אותו לתוך מטען. אל תמעכו, תפילו או תזיקו למארז הסוללות. אל תשתמשו במארז סוללות או במטען שספגו חבטה קשה, נפלו, נדרסו או ניזוקו באופן כלשהו (למשל, נוקבו במסמר, נחבטו בפטיש, או שדרכו עליהם). סכנת הלם חשמלי או התחשמלות. מארזי סוללות שניזוקו יש להחזיר למרכז שירות לצורך מיחזור.
- ⚠️ אזהרה:** סכנת שריפה. אל תאחסנו או תישאו את מארז הסוללות באופן בו חפצי מתכת עלולים לבוא במגע עם מסופי סוללה

2. לאחסון ממושך, מומלץ לאחסן מארז סוללות טעון במלואו במקום קריר ויבש מחוץ למטען לתוצאות מיטביות.

**הערה:** אסור לאחסן מארזי סוללות מרוקנים לחלוטין מטענה. מארז הסוללות יהיה זקוק לטעינה מחודשת לפני השימוש.

### תוויות על המטען ומארז הסוללות

בנוסף לציורי הסמלים המשמשים במדריך זה, התוויות על גבי המטען ומארז הסוללות עשויות להראות את ציורי הסמלים שלהלן:

-  קראו את מדריך ההוראות לפני השימוש.
-  ראו **נתונים טכניים** למשך טעינה.
-  אל תבדקו בעזרת חפצים מוליכים.
-  אל תטעינו מארזי סוללות פגומים.
-  אל תחשפו למים.
-  החליפו מיד כבלים פגומים.
-  הטעינו רק בין 4°C ו- 40°C
-  לשימוש בתוך מבנים בלבד
-  השליכו את מארז הסוללות תוך התחשבות מתאימה באיכות הסביבה.
-  הטעינו מארזי סוללות DeWALT רק עם מטעני DeWALT שנועדו להם. הטענת מארזי סוללות שאינם סוללות DeWALT שנועדו לכך באמצעות מטען DeWALT עלולה לגרום להם להתפוצץ ולהוביל למצבים מסוכנים אחרים.
-  אל תשרפו את מארז הסוללות.

ללא קשר לעובדה אם המשלוח נחשב כצפוי או תחת תקינה מלאה, באחריות המשלח להיוועץ בתקנות המעודכנות לגבי אריזה, תיוג / סימון ומסמכים נדרשים.

המידע המסופק בפרק זה של המדריך מסופק בתום לב ותוך אמונה כי הוא מדויק במועד בו נוצר המסמך. עם זאת, לא ניתנת אחריות כלשהי, בין אם במפורש ובין אם במשתמע. באחריות הקונה להבטיח כי פעולותיו עומדות בתקנות המתאימות.

### הובלת סוללת FLEXVOLT™

לסוללת FLEXVOLT™ של DeWALT שני מצבים: מצב **שימוש ומצב הובלה**.

**מצב שימוש:** כאשר סוללת FLEXVOLT™ נמצאת לכשעצמה או בתוך מוצרי 18 וולט של DeWALT, היא תפעל כסוללה של 18 וולט. כאשר סוללת FLEXVOLT™ נמצאת בתוך מוצר 54 וולט או 108 וולט (שתי סוללות 54 וולט), היא תפעל כסוללה של 54 וולט.

**מצב הובלה:** כאשר הפקק מחובר אל סוללת FLEXVOLT™, הסוללה נמצאת במצב הובלה. שמרו את הפקק לצורכי הובלה.

במצב הובלה, מיתרי התא מנותקים חשמלית בתוך המארז וכך הדירוג של 3 סוללות הוא וואט לשעה (Wh) נמוך יותר בהשוואה אל סוללה 1 עם דירוג וואט לשעה גבוה יותר. כמות מוגדלת זו של 3 סוללות עם דירוג וואט לשעה נמוך יותר ניתנת להחרגה של המארז מתקנות הובלה מסוימות אשר נאכפות על סוללות עם דירוג וואט לשעה גבוה יותר.

למשל, הובלה של דירוג וואט לשעה עשויה לציין 3 X 36 וואט, כלומר 3 סוללות של 36 וואט כל אחת. השימוש בדירוג וואט לשעה עשוי לציין 108 וואט לשעה (במשתמע סוללה 1).

#### דוגמת סימון תווית שימוש והובלה



### המלצות אחסון

1. מקום האחסון הטוב ביותר הוא קריר ויבש הרחק מאור שמש ישיר וחום או קור מופרזים. לביצועים מיטביים ואורך חיים מרבי של הסוללה, אחסנו את מארזי הסוללות בטמפרטורת החדר כאשר אינם בשימוש.

- קחו את הזמן על מנת לקרוא ולהבין לעומק את הרשום בעלון הוראות ההפעלה טרם השימוש.

**שימוש** (ללא פקק הובלה). דוגמא: דירוג וואט לשעה (Wh) מצייין 108 וואט לשעה (סוללה 1 של 108 וואט לשעה).





**הובלה** (עם פקק הובלה מובנה). דוגמא: דירוג וואט לשעה (Wh) מצייין 3 X 36 וואט (3 סוללות של 36 וואט לשעה).





## סימונים על כלי העבודה

הסמלים שלהלן מוצגים על הכלי:

קראו את מדריך ההוראות לפני השימוש. 

חבשו מגני אוזניים. 

הרכיבו משקפי מגן. 

קרינה נראית. אל תביטו לתוך האור. 

## מיקום קוד תאריך (איור A)

קוד תאריך הייצור **10** מורכב משנה בת 4 ספרות ואחריה שבוע בן 2 ספרות והוא מורחב בקוד מפעל בן 2 ספרות.

דוגמא:

2023 XX FF

2023: שנת ייצור, XX: שבוע ייצור, FF: קוד

## תיאור (איור A)

**⚠ אזהרה:** לעולם אל תשנו את כלי העבודה החשמלי או חלק ממנו. סכנת פציעה גופנית.

- (1) מתג הדק
- (2) סדן ניתן להסרה
- (3) מתג קדימה / אחורה
- (4) כפתור שחרור סוללה
- (5) מארז סוללה
- (6) תאורת עבודה
- (7) ידית ראשית
- (8) כפתור שחרור נעילה
- (9) כפתור שחרור סדן

## שימוש מיועד

ראצ'ט (מחגר) מונע זה מיועד ליישומי הידוק קל. הראצ'ט המופעל הזה אינו מפתח מומנט. **אל תשתמשו** בכלי עבודה זה עבור הידוק מחברים למומנטים שצוינו. יש להשתמש בכלי עבודה זה למדידת מומנט מכיל עצמאית, כגון מפתח מומנט, כאשר מוגדרים מומנטים. **אסור להשתמש** בכלי זה בתנאי רטיבות או בנוכחות נוזלים או גזים דליקים. הראצ'ט המופעל הוא כלי עבודה מקצועי.

## סוג סוללה

כלי העבודה הבא פועלים באמצעות מארז סוללה של 18 וולט - DCF510.

ניתן להשתמש במארזי הסוללה הבאים  
DCB181, DCB182, DCB183, DCB183B,  
DCB183G, DCB184, DCB184B,  
DCB184G, DCB185, DCB187, DCB189,  
DCBP034, DCBP034G, DCBP518,  
DCBP518G.

עיינו ב- **מידע טכני** לקבלת מידע נוסף.

## תכולת האריזה

אריזה זו מכילה:

1 ראצ'ט (מחגר)

1 מטען סוללה

1 מארז סוללת Li-Ion

(דגמי C1, D1, E1, G1, H1, L1, M1, P1, Q1, S1, T1, U1, X1, Y1, Z1).

2 מארזי סוללות Li-Ion

(דגמי C2, D2, E2, G2, H2, L2, M2, P2, Q2, S2, T2, U2, X2, Y2, Z2).

3 מארזי סוללות Li-Ion

(דגמי C3, D3, E3, G3, H3, L3, M3, P3, Q3, S3, T3, U3, X3, Y3, Z3).

1 מדריך הוראות בטיחות, הפעלה ושימוש

**הערה:** מארזי סוללות, מטענים ומארזי קיט

אינם כלולים בדגמי N. מארזי סוללות ומטענים

אינם כלולים בדגמי NT. דגמי B כוללים מארזי

סוללות Bluetooth®.

**הערה:** סימן המילה והלוגו של Bluetooth® הם

סימנים מסחריים רשומים בבעלות תאגיד

Bluetooth®, SIG, Inc. וכל שימוש בסימנים

כאלה על ידי DEWALT הוא ברישיון. סימנים

מסחריים ושמות מסחריים אחרים הם של

בעליהם בהתאמה.

**הערה:** גרסאות G נשלחות עם ערכות סוללות

ניילון במילוי זכוכית ומגש מוקצף לאחסון כלים

התא גלילה.

• בדקו את כלי העבודה, אביזריו וחלקיו עבור

כל נזק שיייתכן ונגרם במהלך השינוע.

- **אסור בהחלט** לאפשר לילדים לבוא במגע עם כלי העבודה החשמלי. הפעלת כלי על ידי מפעילים בלתי מנוסחים מחייבת פיקוח.
- **ילדים צעירים ומוגבלים.** כלי זה אינו מיועד לשימוש על ידי ילדים צעירים או אנשים מוגבלים ללא השגחה.
- כלי זה אינו מיועד לשימוש על ידי אנשים (כולל ילדים) בעלי מגבלות פיזיות, נפשיות, או חסרי ניסיון וידע, אלא אם הם נמצאים תחת פיקוח או קיבלו הדרכה מתאימה הדנה באופן השימוש בכלי זה על ידי האדם האחראי לבטיחותם. אסור בהחלט להשאיר ילדים ללא השגחה כשכלי העבודה בקרבתם, בגלל הסכנה שישחקו עם כלי העבודה.

### הרכבה וכיוונים

- ⚠ **אזהרה: על מנת להפחית את הסכנה לפציעה גופנית חמורה, כבו את כלי העבודה ונתקו את מארז הסוללות לפני ביצוע כיוונים כלשהם או הוצאת / התקנת תוספות או אביזרים.** התנעה מקרית עלולה לגרום לפגיעה.
- ⚠ **אזהרה: השתמשו רק במארזי סוללות ומטענים של DeWALT.**

### הכנסת והוצאת מארז סוללות מכלי העבודה (איור B)

- הערה:** ודאו כי מארז הסוללות 5 טעון במלואו.
- להתקנת מארז הסוללות לתוך ידית הכלי**
1. ישרו את מארז הסוללות עם המסילות בתוך ידית כלי העבודה (איור B).
  2. היטו אותו פנימה לתוך הידית עד שמארז הסוללות יישב בחוזקה בתוך כלי העבודה וודאו כי אתם שומעים את נקישת הנעילה של מארז הסוללות למקומו.

### להוצאת מארז הסוללות מכלי העבודה

1. לחצו על מתג השחרור 4 ומשכו בחוזקה את מארז הסוללות החוצה ידיית הכלי.
2. הכניסו את ערכת הסוללות אל המטען כפי שמתואר בחלק ה-דן במטען הסוללות שבחוברת זו.

### מארזי סוללות עם מד דלק (רמת סוללה) (איור B)

מספר מארזי סוללה DeWALT כוללים מד רמת טעינה אשר מכיל שלוש נורות LED ירוקות

ומחווים את רמת הטעינה הנותרת במארז הסוללה.  
 כדי להפעיל את מדיד התכולה, לחצו והחזיקו את כפתור מדיד רמת עצמת הסוללה 11. שילוב של שלוש נורות LED ירוקות יאיר ויחווה את רמת הטעינה הנותרת של הסוללה. כאשר רמת הטעינה בסוללה נמוך יותר מהמגבלה ברת השימוש, מד התכולה לא יאיר ויש צורך להטעין מחדש את הסוללה.  
**הערה:** מדיד עצמת הסוללה (מד דלק) הינו רק אינדיקציה של הטעינה הנותרת על מארז הסוללה. היא אינה מחווה מידע כלשהו אודות פונקציונליות הכלי ועשויה להשתנות בהתאם לרכיבי המוצר, טמפרטורה ויישומי משתמש הקצה.

### סדן (איור D)

- ⚠ **זהירות:** בדקו את הסדן לפני השימוש. יש להחליף פריטים חסרים או פגומים לפני השימוש.
- הערה:** DCF510 נשלח עם סדן מרובע בגודל 1/2 אינץ'.
- כדי להתקין אביזר על הסדן, יישרו את האביזר עם הסדן 2. לחצו על האביזר על הסדן 2. כדי להסיר אביזר, משכו את האביזר מהסדן 2.

### הפעלה הוראות לשימוש

- ⚠ **זהירות:** עמדו תמיד בהנחיות הבטיחות והתקנות היישומיות.
- ⚠ **אזהרה: כדי לצמצם את הסיכון לפציעה אישית חמורה, כבו את הכלי ונתקו את מארז הסוללות בטרם עריכת אי אילו התאמות או הסרת / התקנת החיבורים או האביזרים.** הפעלה בלתי מכוונת עלולה לגרום לפגיעה.

### מנח יד נכון (תרשים C)

- ⚠ **אזהרה:** כדי לצמצם את הסיכון לפציעה אישית חמורה, השתמשו תמיד במנח יד נכון, כפי שמתואר.
- ⚠ **אזהרה:** כדי לצמצם את הסיכון לפציעה אישית חמורה, אחזו תמיד את כלי העבודה בחוזקה, בצפייה לתגובה פתאומית.

**מארז הסוללות לפני ביצוע התאמות כלשהן או הסרה / התקנה של אביזרים או מצרפים.**  
הפעלה בשוגג עלולה לגרום לפציעה.

**⚠ אזהרה:** הראצ'ט (המחגר) עלול להיתקע אם יועמס יתר על המידה ולגרום פיתול פתאומי. צפו תמיד שהכלי יתפתל. אחזו בחוזקה בראצ'ט כדי לשלוט בפעולת הפיתול ולמנוע פציעה אפשרית.

**⚠ אזהרה:** זיהרות: ודאו שהמהדק ו/או המערכת יעמדו ברמת המומנט שנוצר על ידי הכלי. מומנט יתר עלול לגרום לשבירה ולפציעה אפשרית.

Nm	Ft.-Lbs	סל"ד	מק"ט
101	75	0-300	DCF510
(מקס)	(מקס)		

1. התקינו הסדן הניתן להסרה **2** המתאים, (3/8" או 1/2") על כלי העבודה  
א. אם סדן מותקן על הכלי, לחצו על לחצן השחרור **9** בצד האחורי של הכלי והסירו את הסדן.  
ב. כדי להתקין סדן, דחפו את הסדן הרצוי לתוך כלי העבודה החשמלי עד שהוא מאובטח. הניחו את האביזר על ראש ההידוק.  
2. הניחו את האביזר על ראש ההידוק.  
3. שקלו את הפעולה המיועדת ובחרו סיוב לחצו על הדק מהירות משתנה **1** כדי להתחיל בפעולה.  
4. שחררו את הדק המהירות המשתנה **1** כדי להפסיק את הפעולה.  
5. אם הראצ'ט (מחגר) נתקע, הכלי עמוס יתר על המידה או בשימוש לא נכון. שחררו את הדק המהירות המשתנה **1** מיד. אל תלחצו על הדק המהירות המשתנה **1** להפעלה או לכיבוי בניסיון להפעיל מחגר שנתקע. פעולה זו עלולה לגרום נזק לכלי.  
6. ניתן להשתמש במחגר גם באופן ידני לשבירת מחברים עקשניים או חיבור על ידי שחרור ההדק והפעלת המומנט ביד.  
7. **הערה:** מומנט יתר המופעל באופן ידני עלול לגרום נזק לסדן אם הוא חורג ממגבלת המומנט של 101 Nm.

**⚠ אזהרה:** הראצ'ט עלול להיתקע (אם הוא מועמס יתר על המידה או בשימוש לא נכון) ולגרום פיתול. תמיד צפו לתקיעה. אחזו בחוזקה בראצ'ט כדי לשלוט בפעולת הפיתול ולמנוע אובדן שליטה שעלול לפציעה אישית. מנח יד ראוי דורש יד אחת על הידית הראשית (**7**) כפי שמוצג באיור כדי לשלוט בפעולת הפיתול של הראצ'ט.

**מתג הדק מהירות משתנה (איור A)**  
כלי העבודה מופעל ומכובה על ידי לחיצה ושחרור של הדק המהירות המשתנה **1**. ככל שההדק נלחץ חזק יותר, כך מהירות הכלי גבוהה יותר. הסדן ייעצר ברגע שמתג ההדק ישתחרר לגמרי.

**חוגת שליטה קדימה / אחורה (איור A)**  
לחצן שליטה קדימה / אחורה **3** קובע את כיוון הכלי ומשמש גם כלחצן נעילה.

- כדי לבחור סיוב קדימה (כיוון השעון), שחררו את מתג ההדק סובבו את חוגת השליטה קדימה / אחורה **3** על ראש כלי העבודה נגד כיוון השעון.
  - כדי לבחור סיוב אחורה, שחררו את מתג ההדק וסובבו את חוגת השליטה קדימה / אחורה **3** בראש כלי העבודה בכיוון השעון.
- הערה:** בפעם הראשונה שכלי העבודה מופעל לאחר שינוי כיוון הסיבוב, ייתכן שתשמע צליל הקלקה בעת ההפעלה. זה נורמלי ולא מעיד על בעיה.

**כפתור נעילה (איור A)**  
כדי לנעול את הכלי, החליקו את לחצן הנעילה **8** למצב נעול. כאשר לחצן הנעילה במצב נעול, הכלי נעול ולא ניתן למשוך את מתג ההדק **1**.

**תאורת עבודה (איור A)**  
יש פנס עבודה **6** בחלק התחתון של כלי העבודה. פנס העבודה מופעל כאשר מתג ההדק נלחץ. לאחר שחרור ההדק, פנס העבודה עשוי להישאר מואר עד 20 שניות.  
**הערה:** פנסי העבודה מיועדים להארת משטח העבודה המיידית ואינם מיועדים לשמש כפנס.

**שימוש (איור A, D)**

**⚠ אזהרה:** כדי להפחית את הסיכון לפציעה חמורה, כבו את היחידה והסירו את



## תחזוקה

כלי העבודה החשמלי DeWALT שלכם תוכנן להפעלה לאורך זמן תוך תחזוקה מינימאלית. הפעלה רציפה משביעת רצון מותנית בטיפול נכון בכלי וניקוי סדיר.

**⚠ אזהרה: להפחתת סיכון פציעה, כבו את כלי העבודה ונתקו את מארז הסוללות לפני ביצוע התאמות או התקנת / הסרת תוספות או אביזרים.** התנעה מקרית עלולה לגרום לפציעה. המטען ומארז הסוללות אינם ניתנים לשירות.

### סיכה

כלי העבודה החשמלי שלכם אינו זקוק לתוספת סיכה.

### ניקוי

**⚡ אזהרה:** התחשמלות וסכנה מכנית. נתקו את כלי העבודה החשמלי ממקור החשמל לפני הניקוי.

**⚠ אזהרה:** כדי להבטיח פעולה בטוחה ויעילה, שמרו תמיד על ניקיון כלי העבודה החשמלי וחריצי האוורור.

**⚠ אזהרה:** לעולם אל תשתמשו במיסים וכימיקלים קשים אחרים לניקוי החלקים הלא מתכתיים של כלי העבודה החשמלי. כימיקלים אלה עשויים להחליש את החומרים המשמשים בחלקים אלה. השתמשו במטלית לחה ורק במים וסבון עדין. לעולם אל תתנו לשום נוזל להיכנס לתוך כלי העבודה החשמלי; לעולם אל תטבלו אף חלק של כלי העבודה בנוזל.

ניתן לנקות את חריצי האוורור באמצעות מברשת יבשה ורכה שאינה מתכתית ו/או שואב אבק מתאים. אין להשתמש במים או בתמיסות ניקוי כלשהן. יש ללבוש הגנה מאושרת לעיניים.

## אביזרי בחירה

**⚠ אזהרה:** מכיוון שאביזרים שונים מאלה המוצעים על-ידי חברת DeWALT לא נבחנו לפעולה עם כלי זה, השימוש באביזרים מסוג זה עלול לגרום למצבים מסוכנים. להפחתת הסכנה של פגיעה גופנית, רצוי להשתמש בכלי זה רק באביזרים מומלצים של חברת DeWALT. פנו לתחנת השירות שלכם לקבלת מידע נוסף על אודות אביזרים מתאימים לכלי שלכם.

## הגנה על הסביבה

איסוף בנפרד. אסור להשליך מוצרים וסוללות המסומנים בסמל זה עם אשפה ביתית רגילה. המוצרים והסוללות מכילים חומרים



הניתנים להשבה או למיחזור ומפחיתים את הדרושה לחומרי גלם. אנא מחזרו מוצרי חשמל וסוללות בהתאם לתקנות המקומיות. מידע נוסף זמין בכתובת [www.2helpU.com](http://www.2helpU.com)

## אריזות סוללה נטענות

יש לטעון את מארז הסוללה כאשר הוא אינו מספק מתח מספיק בעבודות שבוצעו בקלות קודם לכן. בסוף חיים השימוש במארז הסוללה, השליכו אותו מתוך התחשבות בסביבה.

- רוקנו את הסוללה לחלוטין, ולאחר מכן נתקו אותה מכלי העבודה.
- תאי Li-Ion ניתנים למחזור. קחו אותם לסוכן המכירות או לתחנת מחזור מקומית. תאי הסוללה שנאספו ימוחזרו או יושלכו בצורה ראויה.

## אחריות

חברת DeWALT בטוחה באיכותה מוצרים שלה ומצאה אחריות יוצאת דופן. אחריות זו היא בנוסף לזכויות החוקיות שלכם ואינה פוגמת בהן.

### אחריות מלאה לשנה אחת

אם מוצר של חברת DeWALT נפגע בשל חומרים פגומים, עבודה לא טובה של היצרן או היעדר תאימות, בתוך 12 חודשים מתאריך הרכישה, חברת שטל פתרונות מתקדמים מבטיחה להחליף חלקים פגומים, לתקן מוצרים הנתונים לבלאי סביר או להחליף את המוצרים כדי לוודא שתיגרם אי נוחות מינימלית ללקוח, אלא אם כן:

- נעשה שימוש לא נכון במוצר;
- המוצר נתון לבלאי סביר;
- במוצר לא בוצעו תיקונים על ידי אנשים שאינם סוכני שירות מוסמכים של חברת שטל פתרונות מתקדמים;
- הוכחת הקנייה מוצגת;
- המוצר מוחזר כשהוא שלם ומכיל את כל הרכיבים המקוריים.

כדי לתבוע את האחריות שלכם, צרו קשר עם המוכר או סוכן השירות המורשה של חברת DeWALT קרוב למקום מגו

## תוספת הוראות בטיחות לכלים נטענים:



אזהרה:

- אין להשתמש במארז סוללה או כלי עבודה שניזוק או בוצע בו שינוי. סוללות שנפגמו או שבוצע בהן שינוי עלולות להתנהג באופן בלתי צפוי וכתוצאה מכך לגרום להתלקחות, התפוצצות או סכנת פציעה.
- אין לחשוף את מארז הסוללה או את כלי העבודה לאש או לטמפרטורה קיצונית. חשיפה לאש או לטמפרטורה מעל 130°C עשויה לגרום להתפוצצות.
- עקבו אחר כל הוראות הטעינה ואל תטענו את מארז הסוללה או את כלי העבודה מחוץ לטווח הטמפרטורה המפורט על ההוראות. טעינה לא תקינה או בטמפרטורה מחוץ לטווח המפורט עשויה להזיק לסוללה ולהעלות את הסכנה להתלקחות.
- לעולם אין לבצע שירות למארז סוללה פגום. שירות למארזי סוללה חייב להתבצע תמיד על ידי היצרן או ספק שירות מורשה מטעמו.
- אל תתנו להיכרותכם הרבה עם כלי עבודה חשמליים בשימוש לעיתים תכופות לגרום לכם להיתפס לשאננות ולהתעלם מעקרונות בטיחות בסיסיות. פעולה חסרת אחריות יכולה לגרום לפציעה חמורה כהרף עין.
- שמרו על ידיכם ועל משטח האחיזה נקיים וחופשיים משמן וגריז. ידיות ומשטחי אחיזה חלקלקים לא מאפשרים לכם אחיזה בטוחה ושליטה טובה בכלי העבודה בסיטואציה שאינה צפויה.





---

היבואן ומעבדות השירות:

**שטל פתרונות מתקדמים בע"מ**

רחוב נחל פולג 3, ת.ד. 32, יבנה מיקוד 8122316

☎ 08-9320202, 📠 08-9428763, [www.shatal-israel.co.il](http://www.shatal-israel.co.il)

דוא"ל: [service\\_dw@shatal.com](mailto:service_dw@shatal.com)