

DEWALT®

XR®

הוראות בטיחות, הפעלה ושימוש
מקדחת זווית 18 וולט
DCD444N



שטל פתרונות מתקדמים בע"מ

רחוב נחל פולג 3, ת.ד. 32, יבנה מיקוד 8122316

08-9428763 ☎, 08-9320202 ☎

לקוחות נכבדים,

חברת שטל פתרונות מתקדמים בע"מ מודה לכם על שרכשתם
כלי עבודה חשמלי זה מתוצרת חברת **DEWALT**.

אנא קראו בעיון את הוראות ההפעלה שבחוברת זו על מנת
שתוכלו להפיק את מרב התועלת ממוצר זה.

במידה ותיתקלו בבעיות בהפעלה או שתתגלה תקלה במוצר, אנא
פנו למוקד השירות שכתובתו מופיעה בגב החוברת.

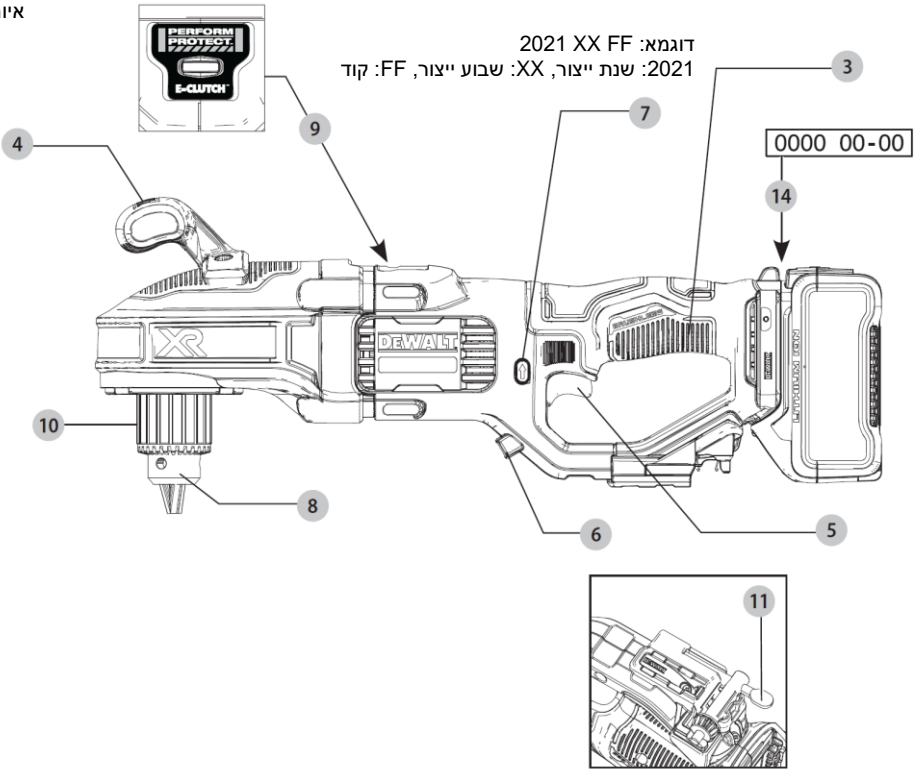
שטל פתרונות מתקדמים בע"מ

אזהרה:

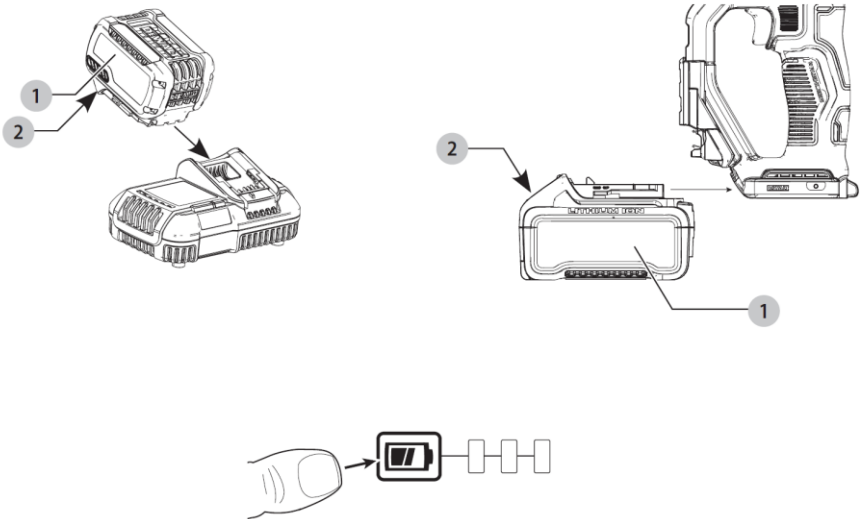
יש לאחוז בכלי העבודה במשטחי האחיזה המבודדים שלו בלבד, בעת ביצוע פעולה
שבה אביזר החיתוך / קידוח עלול לפגוע במוליכי חשמל סמויים או בכבל ההזנה של
כלי העבודה עצמו.

אביזר חיתוך / קידוח שבא במגע עם מוליכי מתח "חי" עלול להפוך את חלקי
המתכת החשופים של כלי העבודה ל"חיים" ולחשמל את המפעיל.

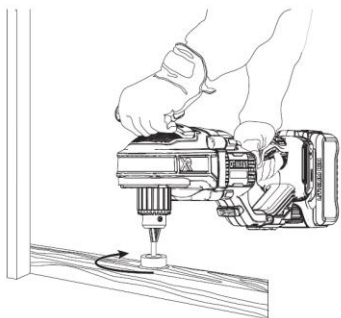
איור A



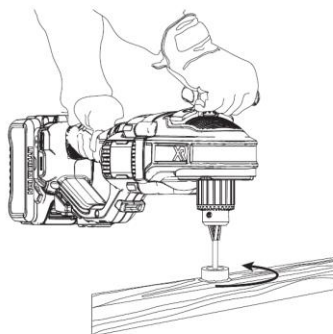
איור B



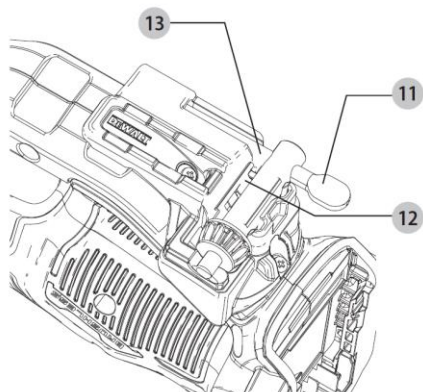
איר C



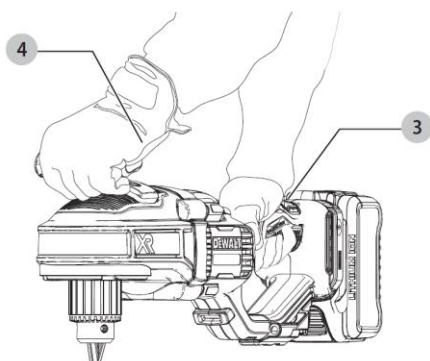
איר D



איר E



איר F



ברכותינו!

בחרתם בכלי עבודה מתוצרת DeWALT. שנים של ניסיון, פיתוח מוצר וחדשנות הופכים את חברת DeWALT לחברה האמינה ביותר לכלי עבודה מקצועיים.

נתונים טכניים

DCD444		
18	V _{DC}	מתח
1		סוג
Li-Ion		סוג הסוללה
0-1250	סל"ד	מהירות ללא עומס
233/37	Nm	מומנט מרבי (קשה / רך)
13	מ"מ	קיבולת תפסנית
		קיבולת מרבית
102	מ"מ	עץ
4.1	ק"ג	משקל (ללא מארז סוללות)
ערכי רעש ורטט (סך וקטורי תלת צירי) לפי תקן EN 62841-2-1:		
85	dB(A)	L _{PA} (רמת פליטת לחץ קול)
5	dB(A)	K _{PA} (אי וודאות ברמת לחץ צליל נתון)
93	dB(A)	L _{WA} (רמת עצמת קול)
5	dB(A)	K _{PA} (אי וודאות בעוצמת צליל נתון)
קידוח במתכת		
3.8	מ' / שנייה ²	ערך פליטת רעידה a _{h,d} =
1.5	מ' / שנייה ²	אי וודאות K =

המידע הקשור לרמת הפליטה שניתן בגיליון הנתונים הזה נמדד בהתאם למבחן תקני שניתן בתקן EN 62841 וניתן לשמש בו כדי להשוות בין כלי עבודה. ניתן להשתמש בו לביצוע הערכה ראשונית של חשיפה.

⚠ אזהרה: רמת הרטט המוצהרת מייצגת את השימושים העיקריים בכלי העבודה. עם זאת, אם כלי העבודה משמש לשימושים אחרים, עם אבזרים אחרים, או אם הוא מתוחזק בצורה לא טובה, ייתכנו שינויים ברמות הרטט. שינויים אלה עלולים להגביר באופן משמעותי את רמת החשיפה במהלך כל העבודה. בביצוע הערכה של רמת החשיפה לרטט יש לקחת בחשבון את פרקי הזמן שבהם כלי העבודה כבוי או את פרקי הזמן שבהם הוא

פועל אך הוא אינו מבצע את העבודה. נתונים אלה עשויים להפחית באופן משמעותי את רמת החשיפה לאורך כל פרק זמן העבודה. זהו אמצעי בטיחות נוספים כדי להגן על המפעיל מהשפעות הרטט, לדוגמה: תחזוק את כלי העבודה ואת האבזרים, שמרו על חום הידיים, ארגנו את צורות העבודה.

הצהרת תאימות EC

הנחיית מכונות



מקדחת זווית, 18 וולט

DCD444

חברת DeWALT מצהירה בזאת שהמוצרים המתוארים בפרק **מידע טכני** תואמים להנחיות: 2006/42/EC, EN62841-1:2015 + AC:2015, EN62841-2-1: 2018+A11: 2019.

מוצרים אלה גם תואמים להנחיות תקינה 2011/65/EU, 2014/30/EU, למידע נוסף, צרו קשר עם חברת DeWALT בכתובת הבאה או קראו בגב המדריך. החתום מטה אחראי לחיבור הקובץ הטכני והוא מצהיר את ההצהרה הזאת בשם חברת DeWALT.

מרקוס רומפל
מנהל הנדסה

DeWALT, Richard Klinger St. 11,
D-65510, Idstein, Germany
20.11.2022

הצהרת תאימות

תקנות האספקה של מכונות (בטיחות)



מקדחת זווית, 18 וולט

DCD444

DEWALT מצהירה כי מוצרים אלה המתוארים תחת "נתונים טכניים" עומדים בדרישות:

החתום מטה אחראי על חיבור הקובץ הטכני
ומפרסם הצהרה זו בשם DEWALT.



קארל אוונס
סגן נשיא מקצועי כלי חשמל
EANZ GTS
270 Bath Road, Slough
SL1 4DX
אנגליה
20.11.2023


The Supply of Machinery (Safety)
Regulations, 2008, S.I.
(as amended) 2008/1597
EN62841-1:2015+AC:2015, EN62841-2-
1:2018+A11:2019
מוצרים אלה תואמים לתקנות UK הבאות
תקנות תאימות אלקטרומגנטית, 2016,
S.I.2016/1091 (בתיקון).
הגבלת השימוש בחומרים מסוכנים מסוימים
בתקנות ציוד חשמלי ואלקטרוניקה 2012,
S.I., 2012/3032 (בתיקון).
למידע נוסף, אנא צרו קשר עם DEWALT
בכתובת הבאה או עיינו בגב המדריך.


מטענים / זמני טעינה (דקות) ***										סוללות			
DCB119	DCB132	DCB118	DCB117	DCB116	DCB115/ DCB1104	DCB113	DCB112/ DCB1102	DCB107	DCB104	משקל ק"ג	Ah	V _{oc}	מק"ט
x	90	60	40	80	90	140	170	270	60	1.08	6.0/2.0	18/54	DCB546
x	*135	*75	60	*110	*135	220	270	420	*75	1.46	9.0/3.0	18/54	DCB547
45	22	22	22	22	22	35	45	70	22	0.35	1.5	18	DCB181
120	60	**60/40	**60/40	**60/45	60	100	120	185	**60/40	0.61	4.0	18	DCB182
60	30	30	30	30	30	50	60	90	30	0.40	2.0	18	DCB183/B/G
150	75	**75/60	**75/50	**75/60	75	120	150	240	**75/50	0.62	5.0	18	DCB184/B/G
40	22	22	22	22	22	30	40	60	22	0.35	1.3	18	DCB185
90	45	45	45	45	45	70	90	140	45	0.54	3.0	18	DCB187
120	60	60	60	60	60	100	120	185	60	0.54	4.0	18	DCB189
50	27	27	27	27	27	40	50	82	27	0.32	1.7	18	DCBP034/G
150	75	50	50	60	75	120	150	240	50	0.75	5.0	18	DCBP518/G

* קוד תאריך 2018114758 או מאוחר יותר

** קוד תאריך 201536 או מאוחר יותר


*** מטריצת זמני טעינת הסוללה מסופקת להכוונה בלבד; זמני הטעינה ישתנו בהתאם לטמפרטורה ולמצב הסוללות.


 **אזהרה:** מורה על מצב מסוכן, שאם לא יימנע, עלול לגרום למוות או פגיעה חמורה.

 **שימו לב:** מורה על מצב מסוכן, שאם לא יימנע, עלול לגרום לפגיעה קלה או בינונית.
הערה: מורה על שיטה שאינה קשורה לפגיעה


אישית, שאם לא תימנע, עלולה לגרום לנזק לרכוש.

 מציינ סכנת התחשמלות.

 מציינ סכנת אש.

 **אזהרה:** להפחתת סכנת הפגיעה, קראו את חוברת ההוראות.

חוקי בטיחות כללים לכלי עבודה
ההגדרות המפורטות להלן מתארות את רמות החומרה של מילות האזהרה וסמלי האזהרה הבאים. קראו את חוברת ההוראות ושימו לב לסמלים הבאים.

 **סכנה:** מורה על מצב מסוכן, שאם לא יימנע, יגרום בוודאות למוות או פגיעה חמורה.

אזהרות כלליות לשימוש בכלי עבודה חשמליים

⚠ אזהרה! קראו את כל אזהרות הבטיחות ואת כל ההוראות. אם לא תעמדו באזהרות ובהוראות אתם עלולים לגרום להתחשמלות, שריפה ו/או פגיעה חמורה.

שמרו על כל ההוראות והאזהרות לשימוש בעתיד

המונח "כלי חשמלי" באזהרות מתייחס לכלי המופעל במתח (חוטי) או המופעל באמצעות סוללה (אלחוטי).

1) בטיחות אזור העבודה

- א) **שמרו על אזור העבודה נקי ומואר.** אזורים עמוסים או חשוכים גורמים לתאונות.
- ב) **אל תפעילו את הכלי בסביבות נפיצות, לדוגמה בנוכחות נוזלים דליקים, גזים או אבק.** כלים חשמליים מפיקים ניצוצות שעלולים להצית את האבק או את האדים.
- ג) **הרחיקו ילדים, עוברים ושבים ובעלי חיים, בעת השימוש בכלי.** הסחות דעת עלולות לגרום לכם לאבדן שליטה.

2) בטיחות בחשמל

- א) **התקעים של כלי העבודה החשמליים חייבים להתאים לשקע. לעולם אל תשנו את השקע באופן כלשהו. אל תשתמשו בתקעי מתאם עם כלי עבודה חשמליים מוארקים.** תקעים שלא שונו ושקעים תואמים מפחיתים סיכון התחשמלות.
- ב) **מנעו מגע גופני עם משטחים מוארקים, כגון צינורות, מקרנים, תנורים או מקררים.** קיים סיכון מוגבר להתחשמלות אם הגוף נחשף להארקה.
- ג) **אל תחשפו את כלי העבודה החשמליים לתנאי גשם או רטיבות.** מים החודרים לכלי עבודה חשמלי מגבירים סיכון התחשמלות.
- ד) **אל תתעללו בכבל. לעולם אל תשתמשו בכבל לנשיאה, משיכה או ניתוק של כלי העבודה החשמלי.** הרחיקו את כבל החיבור מחום, שמן, קצוות חדים וחלקים נעים. כבלי חיבור פגומים או מסובכים מגבירים סיכון התחשמלות.

- ה) **בעת הפעלת כלי עבודה חשמלי בחוץ, השתמשו בכבל הארקה המתאים לשימוש מחוץ למבנים.** שימוש בכבל הארקה המתאים לשטח מפחית סיכון התחשמלות.
- ו) **אם הפעלת כלי עבודה חשמלי במקום לח הינה בלתי נמנעת, השתמשו באסקפת חשמל עם מתקן זרם שיווי (RCD).** שימוש במתקן RCD מפחית סיכון התחשמלות.

3) בטיחות אישית

- א) **במהלך הפעלת כלי עבודה חשמליים עליכם לשמור על ערנות, לשים לב לכל פעולותיכם ולפעול בשיקול דעת. אסור להפעיל כלי עבודה חשמלי אם אתם עייפים או נמצאים תחת השפעה של סמים, אלכוהול או תרופות.** גם רגע קצרצר של חוסר תשומת לב בזמן הפעלת כלים חשמליים עלול לגרום לפגיעה גופנית חמורה.
- ב) **השתמשו בצידוד מגן אישי. הרכיבו תמיד מגיני עיניים.** צידוד מגן כגון מסיכת אבק, נעליים מונעות החלקה, קסדה או מגני שמיעה בהם נעשה שימוש בתנאים המתאימים מפחיתים פגיעות גופניות.
- ג) **מנעו התנעה בלתי מכוונת. ודאו כי המתג נמצא בעמדת OFF לפני חיבור מקור חשמל ו/או מארז סוללות, הרמת או נשיאת כלי העבודה החשמלי.** נשיאת כלי עבודה חשמלי עם אצבע על המתג או הפעלת כלי עם מתג במצב ON מזמינה תאונות.
- ד) **הסירו מפתחות כוונן לפני הפעלת כלי העבודה החשמלי.** מפתח ברגים שנוטר מחובר לחלק מסתובב כל שלי עבודה חשמלי עלול לגרום לפגיעה גופנית.
- ה) **אל תימתחו. שמרו על מדרך רגל ושיווי משקל יציב בכל עת.** כך תתאפשר שליטה משופרת בכלי העבודה במצבים בלתי צפויים.
- ו) **התלבשו בהתאם. אל תלבשו בגדים רופפים ואל תענדו תכשיטים רופפים. הרחיקו שיער, ביגוד וכפפות מחלקים נעים.** ביגוד רופף, תכשיטים או שיער ארוך עלולים להיתפס בחלקים נעים.
- ז) **אם מסופקים מתקני איסוף ושאיבת אבק, ודאו לחבר אותם ולהשתמש בהם כראוי.**

עבודה חשמלי לפעולה שונה מזו שנועד לה עלול להוביל למצב מסוכן.

שמרו על ידייות ומשטחי האחיזה יבשים, נקיים ומשוחררים משמן וגריז. ידייות ומשטחי אחיזה חלקלקים לא מאפשרים אחיזה בטוחה ושליטה בכלי העבודה בסיטואציות שאינן צפויות.

5 השימוש והטיפול בסוללה

טענו את כלי העבודה אך ורק באמצעות המטען שצוין על ידי היצרן. מטען המתאים לערכת סוללות מסוג מסוים עלול לגרום לשריפה בעקבות ניסיון לטעון ערכת סוללות מסוג אחר.

הקפידו להתקין בכלי עבודה חשמליים אך ורק את הסוללות הייעודיות המיועדות להם. שימוש בסוג אחר של סוללות עלול לגרום לסכנת פגיעה גופנית ושריפה.

כאשר ערכת הסוללות אינה בשימוש, הרחיקו אותה מגופים מתכתיים אחרים, כגון מהדקי מתכת, מטבעות, מפתחות, מסמרים, ברגים או חפצי מתכת קטנים אחרים שעלולים לגרום לקצר בין מגעי מארז הסוללה. קצר בין הדקי החיבור של מארז הסוללות עלול לגרום לכוויות או להתלקחות אש.

בתנאי שימוש קיצוניים, נוזל עלול להתיז מתוך הסוללה, הימנעו ממגע בנוזל זה. במקרה של מגע, שטפו מיד את המקום במים. אם הנוזל בא במגע עם העיניים, בנוסף לשטיפה פנו לקבלת סיוע רפואי. במצבים חריגים וקיצוניים נזל עלול לדלוף מתוך הסוללה.

אין לעשות שימוש במארז סוללות או כלי עבודה שניזוק או שנעשה בו שינוי. סוללות פגומות או כאלו שנעשה בהם שימוש עלולות ליצור התנהגויות בלתי צפויות וכתוצאה מכך לגרום להתלקחות, התפוצצות או סכנת פגיעה.

אין לחשוף מארז סוללות או כלי עבודה לאש או לטמפרטורה גבוהה. חשיפה לאש או לטמפרטורה מעל 130°C עלולה לגרום להתפוצצות.

עקבו אחר כל הוראות הטעינה ואל תטעינו מארז סוללות או כלי עבודה מעבר לטווח הטמפרטורה המפורט בחוברת ההוראות. טעינה לא נכונה או מטמפרטורה

שימוש במתקני איסוף אבק עשוי להפחית סיכונים הכרוכים באבק.

אל תתנו לניסיונכם הרב ולהיכרותכם עם כלי עבודה דומים לגרום לכם לנהוג בשאננות ולהתעלם מהוראות הבטיחות הבסיסיות. פעולה לא זהירה עלולה לגרום לפציעה חמורה תוך כשבריר של שניה.

4 שימוש וטיפול בכלי עבודה חשמלי

אל תאלצו את כלי העבודה החשמלי. השתמשו בכלי העבודה החשמלי הנכון למשימה שלכם. כלי העבודה החשמלי הנכון יבצע את העבודה טוב יותר ובאופן בטיחותי יותר בקצב שנועד לו.

אל תשתמשו בכלי העבודה החשמלי אם המתג אינו מפעיל ומכבה אותו. כל כלי עבודה חשמלי שאינו ניתן לשליטה באמצעות המתג מהווה סיכון וחייב בתיקון.

נתקו את התקע ממקור החשמל ו/או את מארז הסוללות מכלי העבודה החשמלי לפני ביצוע כיוונים, החלפת אביזרים או אחסון כלי העבודה החשמלי. אמצעי מניעה כאלה מפחיתים סיכון התנעה מקרית של כלי העבודה החשמלי.

אחסנו כלי עבודה חשמליים שאינם בשימוש הרחק מהישג יד של ילדים ואל תניחו לאנשים שאינם מכירים את כלי העבודה החשמלי או הוראות אלו להפעיל את כלי העבודה החשמלי. כלי עבודה חשמליים מהווים סיכון בידי משתמשים בלתי מיומנים.

תחזקו כלי עבודה חשמליים ואביזרים בזהירות. בדקו עיוותים או כיפופים של חלקים נעים, שבר בחלקים וכל מצב אחר העלול להשפיע על פעולת כלי העבודה החשמלי. אם הוא ניזוק, דאגו לתיקון כלי העבודה החשמלי לפני השימוש. תאונות רבות נגרמות מכלי עבודה חשמליים המתוחזקים באופן גרוע.

שמרו את כלי החיתוך במצב חד ונקי. כלי חיתוך מתוחזקים היטב עם קצוות חדים יהיו נתונים פחות לכיפוף ויהיו קלים יותר לשליטה.

השתמשו בכלי העבודה החשמלי, באביזרים, במקדחים וכולי בהתאם להוראות אלו, והתחשבו בתנאי העבודה ובסוג העבודה לביצוע. שימוש בכלי

מחוץ לטווח המפורט עלול לגרום נזק לסוללות ולהעלות את הסכנה להתלקחות.

6 שירות

- א) דאגו לשירות כלי העבודה החשמלי שלכם על ידי איש תיקונים מוסמך תוך שימוש בחלקי חילוף זהים. כך תובטח שמירת בטיחות כלי העבודה.
- ב) לעולם אין לטפל במארזי סוללות פגומים. שירות למארזי סוללות חייב להתבצע אך ורק על ידי היצרן או נציג שירות מוסמך מטעמו.

כללי בטיחות נוספים ספציפיים עבור מקדחות

- השתמשו בידית(יות) עזר במידה והן מסופקות עם כלי העבודה. איבוד שליטה יכול לגרום לפגיעה אישית.
- תמכו בכלי העבודה כראוי לפני השימוש. כלי עבודה זה מייצר מומנט גבוה ובלתי לתמוך כראוי את הכלי במהלך הפעולה, אובדן שליטה עלול להתרחש וכתוצאה מכך נזק אישי.
- החזיקו את כלי העבודה ממשטחי האחיזה המבודדים, בעת ביצוע פעולה שבה אבזר החיתוך עשוי לבוא במגע עם חוטי חשמל נסתרים. אבזר חיתוך שבא במגע עם חוט חשמל "חי" עשוי להפוך חלקי מתכת חשופים של כלי העבודה החשמלי ל- "חיים" ועלול לגרום להתחשמלות של מפעיל המכשיר.
- השתמשו במהדקים או בדרך מעשית אחרת לאבטחה ולתמיכה בפיסת העבודה לפלטפורמה יציבה. החזקת העבודה ביד או כנגד גופכם אינה יציבה ועשויה לגרום לאיבוד שליטה.
- הרכיבו משקפי מגן או מגן אחר לעיניים. פעולות פטיש גורמות לכך ששבבים עפים באוויר. חלקיקים עפים יכולים לגרום לפגיעה בעיניים לצמיתות.
- שמרו על ידיכם יבשות, נקיות וחופשיות משמן וגריז. זה יאפשר בקרה טובה יותר על כלי העבודה.

הוראות בטיחות בעת שימוש בביטי מקדחים ארוכים

- לעולם אל תפעלו במהירות גבוהה יותר מאשר דירוג המהירות המרבית של ביט הקידוח. במהירויות גבוהות יותר, הביט עשוי להתכופף אם תאפשר לו להסתובב בחופשיות מבלי ליצור מגע עם חומר העבודה, וכתוצאה מכך לגרום לנזק אישי.
- התחילו תמיד לקדוח במהירות נמוכה ועם קצה הביט במגע עם חומר העבודה. במהירויות גבוהות יותר, הביט עשוי להתכופף אם תאפשרו לו להסתובב בחופשיות מבלי ליצור קשר עם חומר העבודה, וכתוצאה מכך לגרום לנזק אישי.
- יש להפעיל לחץ רק בקו ישיר עם הביט ואין להפעיל לחץ מוגזם. ביטים יכולים להתכופף ולגרום לשבירה או לאובדן שליטה, וכתוצאה מכך לגרום לנזק אישי.

סיכונים נוספים

למרות היישום של תקנות הבטיחות הישימות והשימוש בהתקנים ובציוד בטיחות, לא ניתן למנוע לחלוטין סיכונים מסוימים. סיכונים אלה כוללים:

- פגיעה בשמיעה.
- סכנת פגיעה אישית בשל חלקיקים עפים.
- סכנת כוויות בשל האביזרים המתחממים במהלך השימוש.
- סכנת פגיעה אישית בשל שימוש ממושך.

שמרו הוראות אלו

מטענים

מטעני DeWALT אינם דורשים כיוונון כלשהו ותוכננו להיות קלים לתפעול ושימוש ככל שניתן.

בטיחות חשמל

המטען תוכנן למתח אחד בלבד. ודאו תמיד כי אספקת החשמל מתאימה למתח המצוין על לוחית הדירוג.

מטען DEWALT שלכם מצויד בבידוד



כפול על-פי תקן EN 60335, לכן אין צורך במוליך הארקה.

אם כבל החשמל ניזוק, חובה להחליפו בכבל שהוכן לכך במיוחד, אשר זמין דרך ארגון השירות של DEWALT.

החלפת התקע (באנגליה ובאירלנד בלבד)

אם יש לחבר תקע חדש:

- השליכו בצורה בטיחותית את התקע הישן.
- חברו את כבל ההארקה החום לשקע החי בתקע.
- חברו את הכבל הכחול לשקע הניטרלי.

⚡ אזהרה: לא נדרש חיבור לשקע ההארקה. פעלו בהתאם להוראות ההרכבה הכלולות באריזותיהם של תקעים איכותיים. הנת"ך המומלץ: 3 אמפר.

השימוש בכבל מאריך

אין להשתמש בכבל מאריך אלא אם נדרש. השתמשו בכבל מאריך מאושר לשימוש המתאים ליציאת המתח של המטען שלכם (קראו **מידע טכני**). גודל המוליך המינימאלי הוא 1 מ"מ²; האורך המרבי הוא 30 מטרים. בעת השימוש בגלגלת, תמיד שחררו לחלוטין את הכבל.

הוראות בטיחות חשובות עבור כל סוגי מטעני הסוללות

שמרו הוראות אלו: מדריך זה מכיל הוראות בטיחות והפעלה חשובות למטעני סוללות תואמים (ראו **נתונים טכניים**).

- לפני השימוש במטען, קראו את כל ההוראות וסימוני ההתראה על המטען, על מארז הסוללות ועל המוצר בו יעשה שימוש במארז הסוללות.

⚡ אזהרה: סכנת הלם חשמלי. לעולם אל תניחו לנוזל לחדור למטען. עלול להיגרם הלם חשמלי.

⚠ אזהרה: אנו ממליצים על שימוש בהתקן זרם שיורי עם דירוג זרם שיורי של 30 אמפר או פחות.

🔥 זהירות: סכנת כוויית. להפחתת סיכון פגיעה, הטעינו בסוללות נטענות מתוצרת DEWALT בלבד. סוגי סוללות אחרים עלולים להתפוצץ ולגרום לפגיעה גופנית ולנזק.

⚠ זהירות: יש להשגיח על ילדים על מנת לוודא כי אינם משחקים בכלי העבודה. **התראה:** בתנאים מסוימים, כאשר המטען מחובר לאספקת החשמל, מגעי טעינה חשופים

בתוך המטען עלולים להתקצר ממגע עם חומר זר. יש להרחיק חומרים זרים מסוג מוליך חשמל כגון, אך לא רק, צמר פלדה, רדיד אלומיניום או כל הצטברות של חלקיקים מתכתיים מחללי המטען. נתקו תמיד את המטען מאספקת החשמל כאשר אין מארז סוללות בחלל המטען. נתקו את המטען לפני שתנסו לנקות אותו.

• **אל תנסו להטעין את מארז הסוללות בשום מטען אחר מלבד אלה שצוינו במדריך זה.** המטען ומארז הסוללות נועדו לפעול זה עם זה.

- **מטענים אלה לא נועדו לאף שימוש אחר פרט להטענת סוללות נטענות של DEWALT.** כל שימוש אחר עלול להוביל לסיכון שריפה, הלם חשמלי או התחשמלות.
- **אל תחשפו את המטען לגשם או שלג.**
- **משכו את התקע ולא את הכבל בעת ניתוק המטען.** כך תפחיתו סיכון נזק לתקע וכבל החשמל.
- **ודאו כי הכבל מונח כך שלא ידרכו עליו, ימעדו מעליו או שיהיה נתון באופן אחר לנזק ולמתח.**

• **אל תשתמשו בכבל הארכה אלא אם הדבר ממש בלתי נמנע.** שימוש בכבל הארכה בלתי מתאים עלול להוביל לסיכון שריפה, הלם חשמלי או התחשמלות.

• **אל תניחו אף חפץ על המטען ואל תניחו את המטען על משטח רך העלול לחסום את חריצי האוורור ולגרום לעודף חום פנימי.** הניחו את המטען הרחק ממקור חום. המטען מאוורר דרך החריצים בחלקו העליון ובתחתית המעטפת.

• **אל תפעילו את המטען עם כבל או תקע פגום - דאגו להחלפה מיידית שלהם.**

• **אל תפעילו את המטען אם ספג חבטה קשה, נפל או ניזוק באופן אחר.** קחו אותו למרכז שירות מורשה.

• **אל תפרקו את המטען.** קחו אותו למרכז שירות מורשה אם נדרש שירות או תיקון.

הרכבה מחדש באופן לקוי עלולה להוביל לסיכון שריפה, הלם חשמלי או התחשמלות.

• במקרה של נזק לכבל החשמל, יש להחליף מיד את כבל החשמל על ידי היצרן, סוכן שירות שלו או אדם מוסמך באופן דומה למניעת סיכון.




- **נתקו את המטען מן השקע לפני שתנסו לבצע ניקוי כלשהו. כך תפחיתו סיכון התחשמלות.** הוצאת מארז הסוללות לא תפחית את הסיכון.
- **לעולם אל תנסו לחבר שני מטענים ביחד.**
- **המטען נועד להפעלה עם אספקת חשמל ביתית של 230 וולט. אל תנסו להשתמש בו עם מתח חשמל אחר.** התראה זו לא חלה על מטעני כלי רכב.

טעינת סוללה (איור B)

1. חברו את המטען לתוך שקע מתאים לפני הכנסת מארז הסוללות.
 2. הכניסו את מארז הסוללות (1) לתוך המטען, וודאו כי מארז הסוללות יושב במלואו בתוך המטען. האור האדום (טעינה) יהבהב ברציפות כדי לציין כי הליך הטעינה החל.
 3. השלמת הטעינה תצוין על ידי אור אדום יציב הדולק ברציפות ON. המארז טעון במלואו וניתן להשתמש בו כעת או להשאיר אותו בתוך המטען. להוצאת מארז הסוללות מתוך המטען, לחצו על מתג שחרור הסוללה (2) במארז הסוללות.
- הערה:** על מנת להבטיח ביצוע מרבי וחיי שירות ארוכים של סוללות ליתיום - יון, הטעינו את מארז הסוללות במלואו לפני השימוש הראשון.

הפעלת המטען

עיינו בהתוויות שלהלן למצב טעינה של מארז הסוללות.

מחווני טעינה	
	טוען
	טעון במלואו
	השהיית מארז חם / קר

* האור האדום ימשיך להבהב, אך אור חיווי צהוב יידלק במשך פעולה זו. ברגע שמארז הסוללות יגיע לטמפרטורה מתאימה, האור הצהוב יכבה והמטען ימשיך בהליך הטעינה. המטען(ים) התואם לא יטעין מארז סוללות פגום. המטען יציין מארז פגום בכך שיסרב להידלק או יציג תבנית הבהוב של בעיה במארז או במטען. **הערה:** משמעות הבהוב כזה עשויה להיות גם בעיה במטען.

אם המטען מציין בעיה, קחו את המטען ואת מארז הסוללות לבדיקה במרכז שירות מורשה.

השהיית מארז חם / קר

כאשר המטען מזהה כי הסוללה חמה או קרה מדי, הוא יתחיל אוטומטית בהשהיית מארז חם / קר, וישהה את הטעינה עד שהסוללה תגיע לטמפרטורה מתאימה. אז יעבור המטען אוטומטית למצב טעינת מארז. תכונה זו מבטיחה חיי שירות מרביים לסוללה. מארז סוללות קר יטען במחצית הקצב של מארז סוללות חמים. מארז הסוללות ימשיך להיטען בקצב איטי יותר לאורך כל מחזור הטעינה ולא ישוב לקצב הטעינה מרבי גם מארז הסוללות יתחמם.

מטען DCB118 מצויד במאוורר פנימי שנועד לקרר את מארז הסוללות. המאוורר יופעל אוטומטית כאשר מארז הסוללות זקוק לקירור. לעולם אל תפעילו את המטען אם המאוורר אינו פועל כהלכה או אם חריצי האוורור חסומים. אל תניחו לחפצים זרים לחדור לתוך פנים המטען.

מערכת הגנה אלקטרונית

כלי XR ליתיום - יון תוכננו עם מערכת הגנה אלקטרונית אשר מגנה על מארז הסוללות מפני עומס יתר, התחממות יתר או פריקה עמוקה. כלי העבודה יכבה אוטומטית אם מערכת ההגנה האלקטרונית מופעלת. אם הדבר קורה, הניחו את מארז סוללות הליתיום - יון במטען עד שייטען במלואו.

התקנה על קיר

מטענים אלה נועדו להתקנה על קיר או הצבה אנכית על שולחן או משטח עבודה. במקרה של התקנה על קיר, מקמו את המטען בטווח גישה אל שקע חשמל, והרחק מפניות ומכשולים אחרים העלולים לחסום את זרימת האוויר. השתמשו בחלקו האחורי של המטען כתבנית למיקום בורגי ההתקנה על הקיר. התקינו את המטען בחוזקה בעזרת בורגי קיר (לקנייה בנפרד) באורך של 25.4 מ"מ לפחות עם ראש בורג בקוטר 7 - 9 מ"מ, מוברג לתוך עץ לעומק מיטבי אשר מותיר 5.5 מ"מ מן הבורג חשוף. יישרו את החריצים במטען עם הברגים החשופים והכניסו אותם במלואם לתוך החריצים.

הוראות ניקוי למטען



אזהרה: סכנת התחשמלות. נתקו את המטען משקע AC לפני הניקוי. לכלוך ושומן

ניתנים להסרה מחלקו החיצוני של המטען על ידי מטלית ומברשת רכה שאינה מתכתית. אל תשתמשו במים או תמיסת ניקוי כלשהי. לעולם אל תניחו לנוזלים לחדור לתוך כלי העבודה החשמלי. לעולם אל תטבלו אף חלק של כלי העבודה בנוזל.

מארזי סוללות

הוראות בטיחות חשובות עבור כל מארזי הסוללות


בעת הזמנת מארזי סוללות, ודאו לכלול מספר קטלוגי ומתח חשמל. מארז הסוללות אינו טעון במלאו בעת הוצאתו מן הקרטון. לפני השימוש במארז הסוללות ובמטען, קראו את הוראות הבטיחות שלהלן. לאחר מכן פעלו לפי הליכי הטעינה המותווים.


קראו את כל ההוראות


- אל תטענו ואל תשתמשו בערכת הסוללות בסביבה נפיצה כגון בנוכחות נוזלים, אבק וגזים דליקים. הכנסה והוצאה של ערכת הסוללות מהמטען עלולה להצית את האבק או את האדים הנפיצים.
- אל תכניסו בכוח את ערכת הסוללות אל המטען. אסור לבצע שינויים כלשהם בערכת סוללות כב שותאים למטען שאינו תואם, מכיוון שערכת הסוללות עלולה להתפוצץ ולגרום פגיעה גופנית חמורה.
- טענו את ערכות הסוללות רק במטעני סוללות של DeWALT.
- אסור בהחלט לטבול את ערכת הסוללות במים או בנוזלים אחרים או להתיז עליה.
- אין לאחסן או להשתמש בכלי ובערכת הסוללות במקומות בהם טמפרטורת הסביבה עלולה לחרוג מעל 40°C (כמו למשל בסככות חיצוניות או מבני מתכת בקיץ).
- אל תשרפו את מארז הסוללות גם אם ניזוק באופן קשה או אם הוא בלוי לחלוטין. מארז הסוללות עלול להתפוצץ באש. אדים וחומרים רעילים עלולים להיווצר כאשר מארזי סוללות ליתיום - יון בוערים.
- אם תכולת הסוללה באה במגע עם העור, שטפו מיד את האזור בסבון עדין ומים. אם נוזל הסוללה חודר לעין, שטפו במים על העין הפקוחה במשך 15 דקות עד להפסקת


הגירוי. אם נדרש סיוע רפואי, האלקטרוני של הסוללה מורכב מתערובת של קרבונטים נוזליים אורגניים ומלחי ליתיום.

- **תכולת תאי סוללה שנפתחו עלולה לגרום לגירוי נשימתי.** ספקו אוויר צח. אם התסמינים נמשכים, פנו לסייע רפואי.


 **אזהרה:** סכנת בעירה. נוזל הסוללה עלול להיות דליק אם ייחשף לגיצים או להבות.

 **אזהרה:** לעולם אל תנסו לפתוח מארז סוללות מסיבה כלשהי. אם מארז סוללות סדוק או ניזוק, אל תכניסו אותו לתוך מטען. אל תמעכו, תפילו או תזיקו למארז הסוללות. אל תשתמשו במארז סוללות או במטען שספגו חבטה קשה, נפלו, נדרסו או ניזוקו באופן כלשהו (למשל, נוקבו במסמר, נחבטו בפטיש, או שדרכו עליהם). סכנת הלם חשמלי או התחשמלות. מארזי סוללות שניזוקו יש להחזיר למרכז שירות לצורך מיחזור.

 **אזהרה:** סכנת שריפה. אל תאחסנו או תישאו את מארז הסוללות באופן בו חפצי מתכת עלולים לבוא במגע עם מסופי סוללה חשופים. למשל, אל תמקמו את מארז הסוללות בסינרים, אריזות, ארגזי כלים, תיבות ערכת כלים, מגירות וכדומה עם מסמרים, ברגים, מפתחות רופפים וחפצים דומים.

 **זהירות:** כאשר אינו בשימוש, הניחו את כלי העבודה על צדו על גבי משטח יציב בו לא יגרום לסכנת מעידה או נפילה. כלים מסוימים על מארזי סוללות גדולים יותר יעמדו אנכית על מארז הסוללות, אך הם עלולים ליפול בנקל.

הובלה

 **אזהרה:** סכנת שריפה. הובלת סוללות עלולה לגרום לשריפה אם מסופי הסוללה באים במגע לא מכוון עם חומרים מוליכים. בעת הובלת סוללות, ודאו כי מסופי הסוללה מוגנים ומבודדים היטב מחומרים אשר עלולים לבוא עמם במגע ולגרום לקצר. **הערה:** אין להניח סוללות ליתיום - יון בכבודה שנבדקה.

סוללות DeWALT עומדות בכל תקנות הספנות המתאימות כפי שהוכתב בתקנים התעשייתיים והחוקיים, כולל המלצות האו"ם על הובלת טובין מסוכנים; תקנות טובין מסוכנים של ארגון

חברות התעופה הבינלאומי (IATA), התקנות הבינלאומיות לטובין מסוכנים בהובלה ימית (IMDG), וההסכם האירופי בנוגע להובלה בינלאומית של חומרים מסוכנים בכבישים (ADR). תאי וסוללות ליתיום - יון נבדקו לפי סעיף 38.3 של המלצות האו"ם במדריך בדיקות וקריטריונים להובלת חומרים מסוכנים.

ברוב המקרים, צפוי כי משלוח של מארזי סוללות DEWALT יסווג במלואו כסיווג 9 של חומרים מסוכנים. בדרך כלל, רק משלוחים הכוללים סוללת ליתיום - יון עם דירוג אנרגיה מעל 100 וואט לשעה (Wh) מצריכים שילוח בסיווג 9 מלא. על גבי כל סוללות ליתיום - יון מסומן דירוג וואט לשעה על גבי האריזה. בנוסף, עקב סיבוכי תקינה, חברת DEWALT אינה ממליצה על משלוחים אוויריים של מארזי סוללות ליתיום - יון בנפרד, ללא קשר לסיווג וואט לשעה. ישנה מלחוי כלים עם סוללות (משלוחים משולבים) נשיתים לשילוח אווירי בהתאם להחרגה זו, אם סיווג וואט לשעה של מארז הסוללות אינו עולה על 100 וואט לשעה. ללא קשר לעובדה אם המשלוח נחשב כצפוי או תחת תקינה מלאה, באחריות המשלח להיוועץ בתקנות המעודכנות לגבי אריזה, תיוג / סימון ומסמכים נדרשים.

המידע המסופק בפרק זה של המדריך מסופק בתום לב ותוך אמונה כי הוא מדויק במועד בו נוצר המסמך. עם זאת, לא ניתנת אחריות כלשהי, בין אם במפורש ובין אם במשתמע. באחריות הקונה להבטיח כי פעולותיו עומדות בתקנות המתאימות.

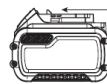
הובלת סוללת FLEXVOLT™

לסוללת FLEXVOLT™ של DeWALT שני מצבים: מצב שימוש ומצב הובלה.

מצב שימוש: כאשר סוללת FLEXVOLT™ נמצאת לכשעצמה או בתוך מוצרי 18 וולט של DeWALT, היא תפעל כסוללה של 18 וולט. כאשר סוללת FLEXVOLT™ נמצאת בתוך מוצר 54 וולט או 108 וולט (שתי סוללות 54 וולט), היא תפעל כסוללה של 54 וולט.

מצב הובלה: כאשר הפקק מחובר אל סוללת FLEXVOLT™, הסוללה נמצאת במצב הובלה. שמרו את הפקק לצורכי הובלה.

במצב הובלה, מיתרי התא מנותקים חשמלית בתוך המארז וכך הדירוג של 3 סוללות הוא וואט



לשעה (Wh) נמוך יותר בהשוואה אל סוללה 1 עם דירוג וואט לשעה גבוה יותר. כמות מוגדלת זו של 3 סוללות עם דירוג וואט לשעה נמוך יותר ניתנת להחרגה של המארז מתקנות הובלה מסוימות אשר נאכפות על סוללות עם דירוג וואט לשעה גבוה יותר.

למשל, הובלה של דירוג וואט לשעה עשויה לציין 3 X 36 וואט, כלומר 3 סוללות של 36 וואט כל אחת. השימוש בדירוג וואט לשעה עשוי לציין 108 וואט לשעה (במשתמע סוללה 1).

דוגמת סימון תווית שימוש והובלה



המלצות אחסון

- מקום האחסון הטוב ביותר הוא קריר יבש הרחק מאור שמש ישיר וחום או קור מופרזים. לביצועים מיטביים ואורך חיים מרבי של הסוללה, אחסנו את מארזי הסוללות בטמפרטורת החדר כאשר אינם בשימוש.
- לאחסון ממושך, מומלץ לאחסן מארז סוללות טעון במלואו במקום קריר יבש מחוץ למטען לתוצאות מיטביות.

הערה: אסור לאחסן מארזי סוללות מרוקנים לחלוטין מטעניה. מארז הסוללות יהיה זקוק לטעינה מחודשת לפני השימוש.

תוויות על המטען ומארז הסוללות

בנוסף לציורי הסמלים המשמשים במדריך זה, התוויות על גבי המטען ומארז הסוללות עשויות להראות את ציורי הסמלים שלהלן:



קראו את מדריך ההוראות לפני השימוש.



ראו **נתונים טכניים** למשך טעינה.



אל תבדקו בעזרת חפצים מוליכים.



אל תטעינו מארזי סוללות פגומים.



אל תחשפו למים.



1 מדריך הוראות בטיחות, הפעלה ושימוש
הערה: מארזי סוללות, מטענים ומארזי קיט
אינם כלולים בדגמי N. מארזי סוללות ומטענים
אינם כלולים בדגמי NT. דגמי B כוללים מארזי
סוללות Bluetooth®.


הערה: סימן המילה והלוגו של Bluetooth® הם
סימנים מסחריים רשומים בבעלות תאגיד
SIG, Bluetooth®, Inc. וכל שימוש בסימנים
כאלה על ידי DEWALT הוא ברישיון. סימנים
מסחריים ושמות מסחריים אחרים הם של
בעליהם בהתאמה.


- בדקו את כלי העבודה, אביזריו וחלקיו עבור
כל נזק שייתכן ונגרם במהלך השינוע.
- קחו את הזמן על מנת לקרוא ולהבין לעומק
את הרשום בעלון הוראות ההפעלה טרם
השימוש.


סימונים על כלי העבודה


סימונים על כלי העבודה

הסמלים שלהלן מוצגים על הכלי:

קראו את מדריך ההוראות לפני
השימוש. 

חבשו מגני אוזניים. 

הרכיבו משקפי מגן 

קרינה נראית. אל תביטו לתוך האור. 

מיקום קוד תאריך (אזור A)

קוד התאריך (14), אשר כולל גם את שנת
הייצור, מודפס לתוך התושבת.

דוגמא:


2022 XX FF

2022: שנת ייצור, XX: שבוע ייצור, FF: קוד


תיאור (אזור A, B, E)


⚠ אזהרה: לעולם אין לבצע שינויים בכלי
העבודה או בחלק ממנו. הדבר עלול לגרום לנזק
או לפגיעה אישית.


1. מארז סוללה
2. לחצן לשחרור סוללה
3. ידית ראשית
4. ידית עליונה
5. הדק מהירות משתנה


החליפו מיד כבלים פגומים. 


הטעינו רק בין 4°C ו-40°C 


לשימוש בתוך מבנים בלבד 

השליכו את מארז הסוללות תוך
התחשבות מתאימה באיכות הסביבה. 

הטעינו מארזי סוללות DeWALT רק עם
מטעני DeWALT שנועדו להם. הטענת
מארזי סוללות שאינם סוללות DeWALT
שנועדו לכך באמצעות מטען DeWALT
עלולה לגרום להם להתפוצץ ולהוביל
למצבים מסוכנים אחרים. 

אל תשרפו את מארז הסוללות. 

שימוש (ללא פקק הובלה). דוגמא: דירוג
וואט לשעה (Wh) מצוין 108 וואט לשעה
(סוללה 1 של 108 וואט לשעה). 

הובלה (עם פקק הובלה מובנה). דוגמא:
דירוג וואט לשעה (Wh) מצוין 36 X 3 וואט 3
סוללות של 36 וואט לשעה). 

סוג סוללה

כלי העבודה הבא פועלים באמצעות מארז
סוללה של 18 וולט - DCD999.

ניתן להשתמש במארזי הסוללה הבאים

DCB183B, DCB183G, DCB184,
DCB184B, DCB184G, DCB185,
DCB187, DCB189, DCBP034,
DCBP034G, DCBP518, DCBP518G,
DCB546, DCB547, DCB547G, DCB548,
DCB549.

עיינו ב**מידע טכני** לקבלת מידע נוסף.

תכולת האריזה

אריזה זו מכילה:

- 1 מקדחה
- 1 מפתח תפסנית
- 1 מארז סוללת Li-Ion (דגמי H1, G1, E1, D1, C1, S1, Q1, S1, P1, M1, L1, Z1, Y1, X1, U1, T1, S2, Q2, S2, P2, M2, L2, H2, 2G, E2, D2, 2C, Z2, Y2, X2, U2, T2)
- 2 מארזי סוללות Li-Ion דגמי S2, Q2, S2, P2, M2, L2, H2, 2G, E2, D2, 2C, Z2, Y2, X2, U2, T2
- 3 מארזי סוללות Li-Ion דגמי S3, Q3, S3, P3, M3, L3, H3, G3, E3, D3, 3C, Z3, Y3, X3, U3, T3

6. תאורת עבודה

7. לחצן קדימה / אחורה

8. תפסנית מכון 13 מ"מ

9. חיויי מערכת מצמד E-Clutch®

10. צווארון תפסנית

11. מפתח תפסנית

12. מהדק החזקה

13. ידית מפתח

14. קוד תאריך

שימוש ייעודי

דגם DCD444 ומקדחת זוויית נועד לקידוח מקצועי במגוון אתרי עבודה (למשל: אתרי בנייה). אין לעשות שימוש בתנאי רטיבות או בנוכחות של נוזלים או גזים מתלקחים.

מקדחת זוויית זו ומקדחת קורה נועדו לקידוח מקצועי במגוון אתרי עבודה (כלומר: אתרי בנייה). אין לעשות שימוש במוצר תחת תנאי רטיבות בנוכחותם של נוזלים או גזים מתלקחים.

מקדחות זוויית ומקדחות קורה אלה הינם כלי עבודה חשמליים מקצועיים. אין לאפשר לילדים לבוא במגע עם כלי העבודה. השגחה נדרשת במקרה של שימוש בכלי עבודה זה על ידי מפעילים לא מנוסים.

- ילדים קטנים ואנשים עם מוגבלות. מכשיר זה אינו מיועד לשימוש על ידי ילדים קטנים או אנשים עם מוגבלויות ללא השגחה.
- מוצר זה אינו מיועד לשימוש על ידי אנשים (לרבות ילדים) הסובלים מלקויות גופניות, תחושתיות או שכליות, אנשים חסרי ניסיון, ידע או מיומנויות אלא אם כן הושמה עליהם השגחה מצד אדם האחראי לבטיחותם. לעולם אין להשאיר ילדים לבד עם מוצר זה.

הרכבה וכוונונים

⚠ אזהרה: לצמצום הסכנה לפגיעה אישית חמורה, כבו את כלי העבודה ונתקו את מארז הסוללה טרם ביצוע כוונון כלשהו או הוצאה/התקנה של חיבורים או אבזרים. הפעלה מקרית יכולה לגרום לפגיעה.

⚠ אזהרה: השתמשו רק בסוללות ובמטענים תוצרת DeWALT.

מומנט פיתול

⚠ אזהרה: זוהי מקדחה עם מומנט פיתול גבוה. לצמצום הסכנה לפגיעה אישית חמורה, החזיקו תמיד את כלי העבודה היטב בשתי ידיים במיקום הנכון להפעלה כמוצג באיור.

מומנט פיתול היא פעולת הסיבוב שהמקדחה מייצרת באשר לביט המסתובב. ברגע שביט המקדחה בא במגע עם ההתנגדות בחומר שקודחים בו, המנוע מגיב באמצעות כוונון מומנט פיתול הפלט כך שיעמוד בדרישה עד לקיבולת המרבית של המנוע ושל מערכת גלגל השיניים.

הידוק כלי העבודה (איור C, D)

⚠ אזהרה: לצמצום הסכנה לפגיעה אישית חמורה, לעולם אין להדק את כלי העבודה כנגד מארז הסוללה.

הביט מסתובב בכיוון השעון כאשר כלי העבודה ממוקם במיקום הקדמי וכנגד כיוון השעון כאשר כלי העבודה ממוקם במיקום ההפוך.

מערכת מצמד E (איור A)

מקדחת הזוויית שלכם מצוידת במערכת E-Clutch® נגד סיבובים תוצרת DeWALT. מאפיין זה מרגיש את תנועת כלי העבודה ומכבה את כלי העבודה במידת הצורך. נורית החיווי האדומה מאירה ברגע שמערכת E-Clutch® מופעלת.

פתרון	אבחנה	נורית חיווי
	כלי העבודה פועל בצורה תקינה	כבויה
נהגו בהתאם לכל האזהרות וההנחיות בעת הפעלת כלי העבודה.		
כאשר כלי העבודה נתמך כראוי, שחררו את ההדק. כלי העבודה יתפקד בצורה רגילה ברגע שההדק נלחץ שוב ונורית החיווי נכבית.	מערכת E-Clutch® מופעלת.	מוארת באופן קבוע

ידית עליונה (איור A)

ידית עליונה קבועה 4 מסופקת לנשיאת כלי העבודה ולשימוש בתור ידית נוספת.

התקנה ושחרור ביט מתפסנית עם מפתח (איור A)

⚠ אזהרה: אין לנסות ולהדק ביטים של מקדחה (או כל אבזר אחר) באמצעות אחיזת החלק הקדמי של התפסנית והפעלת כלי העבודה. הדבר עלול לגרום לנזק לתפסנית ולפגיעה אישית. נעלו תמיד את מתג ההפעלה והוציאו את הסוללה מכלי העבודה בעת החלפת אבזרים.

⚠ אזהרה: וודאו תמיד שהביט מאובטח טרם הפעלת כלי העבודה. ביט משוחרר עשוי להיפלט מכלי העבודה ולגרום לפגיעה אישית אפשרית.

פתחו את מלתעות התפסנית המכונן 8 באמצעות סיבוב צווארון התפסנית 10 בעזרת היד, לאחר מכן הכניסו את התפסנית של הביט בעומק של כ- 19 מ"מ לתוך התפסנית. חזקו את צווארון התפסנית באמצעות היד. מקמו את מפתח התפסנית 11 (איור A) בכל אחד משלושת החורים, וחזקו בעזרת תנועה בכיוון השעון. חשוב לחזק את התפסנית עם כל שלושת החורים. לשחרור הביט, סובבו את התפסנית כנגד כיוון השעון בתוך חור אחד בלבד, לאחר מכן שחררו את התפסנית בעזרת היד.

שימו לב: בעת השימוש במפתח אלן (הקס) או בביטים של קנה עם שלוש צלעות, הקפידו ליישר את הצדדים השטוחים של הביט בעזרת מלתעות (שיני) התפסנית על מנת לוודא שהביט נעול כראוי באמצעות המלתעות.

תאורת עבודה (איור A)

⚠ אזהרה: אין לבהות ישירות לתוך תאורת העבודה. הדבר עלול לגרום לפגיעה חמורה בעיניים.

תאורת העבודה 6 מופעלת ברגע שלוחצים על ההדק, ותישאר מופעלת למשך פרק זמן קצר לאחר שחרור ההדק. במידה וההדק נשאר לחוץ, תאורת העבודה תישאר מופעלת.

שימו לב: תאורת העבודה נועדה לשם אספקת תאורה של משטח העבודה הקרוב ואינו מיועד לשימוש בתור פנס.

הדק מהירות משתנה (איור A)

לחיצה על הדק המהירות המשתנה 5 מפעילה את כלי העבודה, ושחרור הדק המהירות המשתנה מכבה את כלי העבודה. הדק המהירות המשתנה מתיר בקרה על המהירות – ככל שלוחצים יותר על ההדק, כך תהיה המהירות המקדחה גבוהה יותר.

לחצן קדימה / אחורה (איור A)

לחצן קדימה / אחורה 7 קובע את כיוון כלי העבודה. הוא ממוקם בקדמת הדק המהירות המשתנה 5. לבחירה בסיבוב קדימה, שחררו את הדק המהירות המשתנה ולחצו על לחצן קדימה / אחורה שבצד ימין של כלי העבודה. לבחירה באפשרות של אחורה, לחצו על לחצן קדימה / אחורה שבצד שמאל של כלי העבודה. בעת שינוי מיקום לחצן קדימה / אחורה, וודאו לשחרר את הדק המהירות המשתנה. המיקום האמצעי של לחצן בקר התנועה קדימה / אחורה נועל את כלי העבודה במצב כבוי. בעת שינוי מיקום לחצן בקר התנועה קדימה / אחורה, וודאו לשחרר את הדק המהירות המשתנה.

התקנה והוצאה של מפתח התפסנית (איור E)

כלי העבודה שלכם מצויד במפתח תפסנית 11 אותו ניתן לאחסן על מגן מפרק כלי העבודה. להתקנת מפתח התפסנית לתוך המחזיק, החליקו את ידית המפתח 13 לתוך חור המחזיק כמוצג באיור ולנקוש את מוט הידית לתוך מצמד ההחזקה 12 שעל מחזיק המפתח.

להוצאת מפתח התפסנית מהמחזיק שלו, סובבו את הראש השטוח של הידית ומשכו את ידית מפתח התפסנית אל מחוץ למחזיק.

שימו לב: על מנת למנוע אובדן של מפתח התפסנית, אין לאחסן אותו בשום כיוון אחר.

הפעלה

הוראות שימוש

⚠ אזהרה: הקפידו תמיד לנהוג בהתאם להוראות הבטיחות ולתקנים הישימים.

⚠ אזהרה: לצמצום הסכנה לפגיעה אישית חמורה, **כבו את כלי העבודה ונתקו את מארז הסוללה טרם ביצוע כווננים או הוצאה / התקנה של חיבורים או אברזים.** הפעלה מקרית יכולה לגרום לפגיעה.

הכנסה והוצאה של מארז הסוללה מכלי העבודה (איור B)

שימו לב: וודאו שמארז הסוללה שלכם 1 טעון במלואו.

להתקנת מארז הסוללה לתוך ידית כלי העבודה

1. יישרו את מארז הסוללה עם המסילות שבתוך ידית כלי העבודה (איור B).
2. החליקו אותו לתוך הידית עד שמארז הסוללה יושב היטב במקומו בתוך כלי העבודה וודאו שאתם שומעים צליל הקלקה המציין כי נכנס למקום בנקישה.

מארזי סוללות של מד דלק (איור B)

- חלק ממארזי סוללות DeWALT כוללים מד דלק, המורכב משלוש נורות חיווי LED המציינות את גובה המטען שנותר בתוך מארז הסוללות.
- להפעלת מד הדלק, לחצו לחיצה ארוכה על לחצן מד הדלק. שילוב של שלוש נורות חיווי ירוקות יפעלו ויצינו את גובה המטען שנותר. ברגע שגובה המטען בסוללה מתחת לגבול לא יציב, מד הדלק לא יפעל ויהיה צורך להטעין את הסוללה.
- שימו לב:** מד הדלק מהווה מדד בלבד למטען שנותר במארז הסוללה. הוא אינו מציינ פונקציונליות של כלי עבודה וכפוף לשינוי על סמך רכיבי המוצר, הטמפרטורה ויישום משתמש הקצה.

מיקום נכון של הידיים (איור F)

⚠ אזהרה: לצמצום הסכנה לפגיעה אישית חמורה, השתמשו תמיד במיקום נכון של הידיים כמוצג באיור.

⚠ אזהרה: לצמצום הסכנה לפגיעה אישית חמורה, החזיקו תמיד בבטחה בצפייה לתגובה פתאומית.

מיקום נכון של הידיים מצריך יד אחת על הידית הראשית 3 כשהיד השנייה על הידית העליונה 4

קידוח

⚠ אזהרה: לצמצום הסכנה לפגיעה אישית, תמיד וודאו שפיסת העבודה מעוגנת או מהודקת היטב. במקרה של קידוח בחומר דק, השתמשו בבלוק עץ "מגבה" למניעת נזק לחומר.

1. השתמשו בביטים של מקדחה מושחזים בלבד. עבור עץ, השתמשו בביטים של מקדחה מסובבים, ביטים חפירה, ביטים של מקדח, ביטים של הזנה עצמית, או מסורי חורים. עבור מתכת, השתמשו בביטים של מקדחת פלדה או במסורי חורים.
2. הפעילו תמיד לחץ בקו ישר בעזרת הביט. השתמשו בלחץ גדול מספיק על מנת להמשיך לקדוח באמצעות ביט המקדחה, אולם אין לדחוף חזק מדי, דבר אשר עלול לגרום להיתקעות של המנוע או להסטה של הביט.
3. החזיקו את כלי העבודה היטב בשתי ידיים על מנת לשלוט בפעולת הסיבוב של המקדחה.
4. במידה והמקדחה נתקעת, הדבר קורה בדרך כלל בשל עומס יתר עליו או שימוש לא נכון בו. שחררו את ההדק מיד, הוציאו את ביט המקדחה מפיסת העבודה וקבעו את סיבת ההיתקעות. אין להעביר את ההדק למצב הפעלה וכיבוי בניסיון להפעיל המקדחה תקועה - הדבר עלול לגרום נזק למקדחה.
5. לצמצום ההיתקעות או השבירה דרך החומר למינימום, הפחיתו לחץ על המקדחה ושחררו את הביט דרך החלקיק האחרון של החור.
6. המשיכו להפעיל את המנוע בעת משיכת הביט חזרה אל מחוץ לחור קדוח. הדבר יסייע במניעת היתקעות.

קידוח בתוך מתכת



ניקוי

אזהרה: הפיחו אבק ולכלוך החוצה מן התושבת הראשית באמצעות אוויר יבש ברגע בו תבחינו בהצטברות אבק בתוך וסביב לפתחי האוורור. הרכיבו מגני עיניים מתאימים וחבשו מסכת אבק מאושרת בעת ביצוע הליך זה.

אזהרה: לעולם אל תשתמשו בחומרים מסיסים או כימיקלים חריפים אחרים לניקוי חלקי הכלי שאינם מתכתיים. כימיקלים אלה עלולים להחליש את החומרים המשמשים בחלקים אלה. השתמשו במטלית שהורטבה קלות במים וסבון עדין. לעולם אל תניחו לנוזל כלשהו לחדור לתוך כלי העבודה. לעולם אל תטבלו אף חלק מן כלי העבודה בנוזל.

אבזרים אופציונאליים

אזהרה: היות שאבזרים, להוציא אלה המוצעים על ידי DeWALT, לא נבדקו עם מוצר זה, שימוש באבזרים מהסוג הזה עם כלי עבודה זה עלול להיות מסוכן. לצמצום הסכנה לפגיעה, יש לעשות שימוש באבזרים המומלצים על ידי DeWALT בלבד עם מוצר זה. היוועצו עם הספק שלכם לקבלת מידע נוסף אודות האבזרים המתאימים.

התחילו לקדוח במהירות איטית והגבירו למהירות המרבית תוך הפעלת לחץ חזק על כלי העבודה. זרם שווה וחלק של שבבי מתכת מציין את קצב הקידוח הנכון. השתמשו בחומר סיכה לחיתוך בעת קידוח מתכות. המקרים החריגים הם ברזל יצוק ופליז, בהם ניתן לקדוח במצב יבש.

שימו לב: ניתן ליצור חורים בגודל 11 מ"מ בקלות רבה יותר במידה וחור הנווט (בגודל 4 מ"מ עד 5 מ"מ) נקדח קודם.

שימו לב: בעת השימוש בחומר סיכה לחיתוך, וודאו שלא להביא את חומר הסיכה על כלי העבודה.

קידוח בתוך עץ

התחילו לקדוח במהירות איטית והגבירו למהירות המרבית תוך הפעלת לחץ גדול על כלי העבודה. חורים בתוך עץ ניתן ליצור בעזרת אותן מקדחות סיבוב בהן עושים שימוש עבור מתכת. ביטים אלה עשויים להתחמם יתר על המידה אלא אם כן מושכים אותם החוצה לעתים קרובות במטרה לנקות שבבים מהחריצים. עבודה המתאימה לשבב יש לגבות בעזרת בלוק של עץ.

תחזוקה

כלי העבודה החשמלי שלכם נועד להפעלה על פני פרק זמן ארוך תוך צורך במינימום תחזוקה. הפעלה משביעת רצון לאורך זמן תלויה בטיפול נכון בכלי העבודה ובניקיון שלו על בסיס סדיר.

אזהרה: לצמצום הסכנה לפגיעה אישית חמורה, כבו את כלי העבודה ונתקו את מארז הסוללה טרם ביצוע כוונונים מכל סוג שהוא או טרם הוצאה/התקנה של חיבורים או אבזרים. הפעלה מקרית עלולה לגרום לפגיעה. המטען ומארז הסוללות אינם שימושיים.



סיכה

כלי העבודה החשמלי שלכם אינו זקוק לתוספת סיכה.

קיבולות מרביות מומלצות

מערכת E-Clutch®	קן
RPM	0-1250
עץ	
מקדח	35 מ"מ
הזנה עצמית	65 מ"מ
מסור חורים	102 מ"מ
מתכת	
סיבוב	11 מ"מ
שימו לב: מספרים אלה נכונים עם סוללה מסוג DCB609	

תוספת הוראות בטיחות לכלים נטענים:



אזהרה:

- **אין להשתמש במארז סוללה או כלי עבודה שניזוק או בוצע בו שינוי.** סוללות שנפגמו או שבוצע בהן שינוי עלולות להתנהג באופן בלתי צפוי וכתוצאה מכך לגרום להתלקחות, התפוצצות או סכנת פציעה.
- **אין לחשוף את מארז הסוללה או את כלי העבודה לאש או לטמפרטורה קיצונית.** חשיפה לאש או לטמפרטורה מעל 130°C עשויה לגרום להתפוצצות.
- **עקבו אחר כל הוראות הטעינה ואל תטענו את מארז הסוללה או את כלי העבודה מחוץ לטווח הטמפרטורה המפורט על ההוראות.** טעינה לא תקינה או בטמפרטורה מחוץ לטווח המפורט עשויה להזיק לסוללה ולהעלות את הסכנה להתלקחות.
- **לעולם אין לבצע שירות למארז סוללה פגום.** שירות למארזי סוללה חייב להתבצע תמיד על ידי היצרן או ספק שירות מורשה מטעמו.
- **אל תתנו להיכרותכם הרבה עם כלי עבודה חשמליים בשימוש לעיתים תכופות לגרום לכם להיתפס לשאננות ולהתעלם מעקרונות בטיחות בסיסיות.** פעולה חסרת אחריות יכולה לגרום לפציעה חמורה כהרף עין.
- **שמרו על ידיכם ועל משטח אחיזה נקיים וחופשיים משמן וגריז.** ידיות ומשטחי אחיזה חלקלקים לא מאפשרים לכם אחיזה בטוחה ושליטה טובה בכלי העבודה בסיטואציה שאינה צפויה.

הגנה על הסביבה

איסוף בנפרד. אסור להשליך מוצרים וסוללות המסומנים בסמל זה עם אשפה ביתית רגילה.



המוצרים והסוללות מכילים חומרים הניתנים להשבה או למיחזור ומפחיתים את הדרישה לחומרי גלם. אנא מחזרו מוצרי חשמל וסוללות בהתאם לתקנות המקומיות. מידע נוסף זמין בכתובת www.2helpU.com

אריזות סוללה נטענות

יש לטעון את מארז הסוללה כאשר הוא אינו מספק מתח מספיק בעבודות שבוצעו בקלות קודם לכן. בסוף חיים השימוש במארז הסוללה, השליכו אותו מתוך התחשבות בסביבה.

- רוקנו את הסוללה לחלוטין, ולאחר מכן נתקו אותה מכלי העבודה.
- תאי Li-Ion ניתנים למחזור. קחו אותם לסוכן המכירות או לתחנת מחזור מקומית. תאי הסוללה שנאספו ימוחזרו או יושלכו בצורה ראויה.

אחריות

חברת DeWALT בטוחה באיכותה מוצרים שלה ומציאה אחריות יוצאת דופן. אחריות זו היא בנוסף לזכויות החוקיות שלכם ואינה פוגמת בהן.

אחריות מלאה לשנה אחת

אם מוצר של חברת DeWALT נפגם בשל חומרים פגומים, עבודה לא טובה של היצרן או היעדר תאימות, בתוך 12 חודשים מתאריך הרכישה, חברת שטל פתרונות מתקדמים מבטיחה להחליף חלקים פגומים, לתקן מוצרים הנתונים לבלאי סביר או להחליף את המוצרים כדי לוודא שתיגרם אי נוחות מינימלית ללקוח, אלא אם כן:

- נעשה שימוש לא נכון במוצר;
- המוצר נתון לבלאי סביר;
- במוצר לא בוצעו תיקונים על ידי אנשים שאינם סוכני שירות מוסמכים של חברת שטל פתרונות מתקדמים;
- הוכחת הקנייה מוצגת;
- המוצר מוחזר כשהוא שלם ומכיל את כל הרכיבים המקוריים.

כדי לתבוע את האחריות שלכם, צרו קשר עם המוכר או סוכן השירות המורשה של חברת DeWALT קרוב למקום מגוריכם.



היבואן ומעבדות השירות:

שטל פתרונות מתקדמים בע"מ

רחוב נחל פולג 3, ת.ד. 32, יבנה מיקוד 8122316

☎ 08-9320202, ☎ 08-9428763, www.shatal-israel.co.il

דוא"ל: service_dw@shatal.com