

DEWALT®

XR®

הוראות הפעלה ובטיחות
מלטשת סרט 533*75 מ"מ, 18 וולט

DCW220NT



שטל פתרונות מתקדמים בע"מ

רחוב נחל פולג 3, ת.ד. 32, יבנה מיקוד 8122316

08-9428763 ☎ ,08-9320202 📠

לקוחות נכבדים,

חברת שטל פתרונות מתקדמים בע"מ מודה לכם על שרכשתם
כלי עבודה חשמלי זה מתוצרת חברת **DEWALT**.

אנא קראו בעיון את הוראות ההפעלה שבחוברת זו על מנת
שתוכלו להפיק את מרב התועלת ממוצר זה.

במידה ותיתקלו בבעיות בהפעלה או שתתגלה תקלה במוצר, אנא
פנו למוקד השירות שכתובתו מופיעה בגב החוברת.

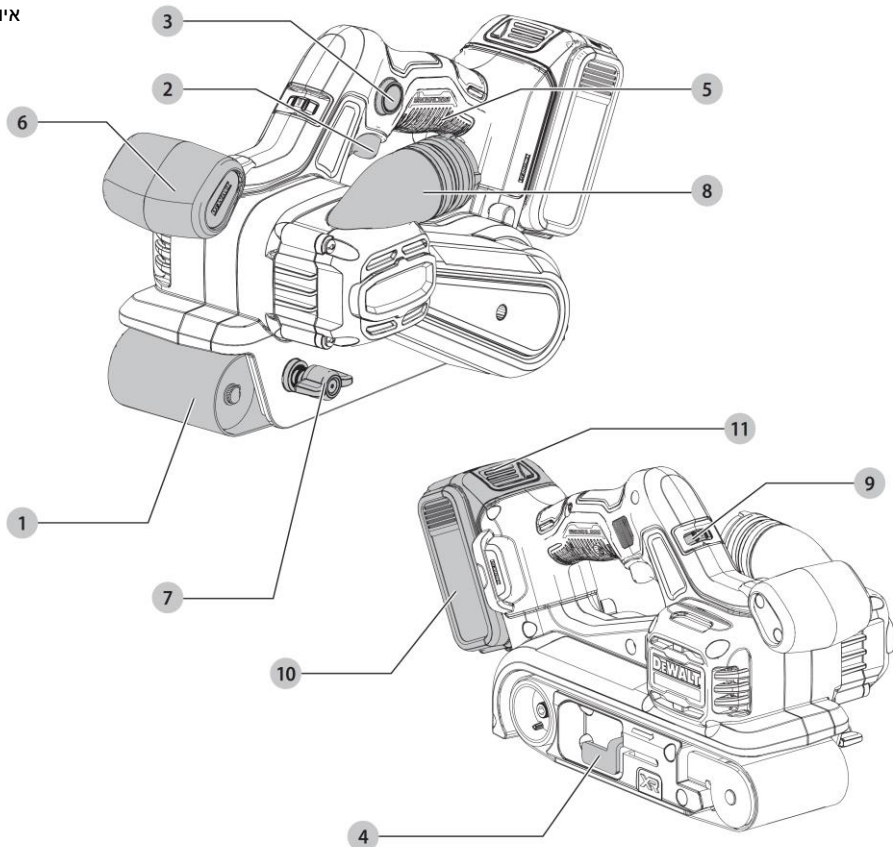
שטל פתרונות מתקדמים בע"מ

אזהרה:

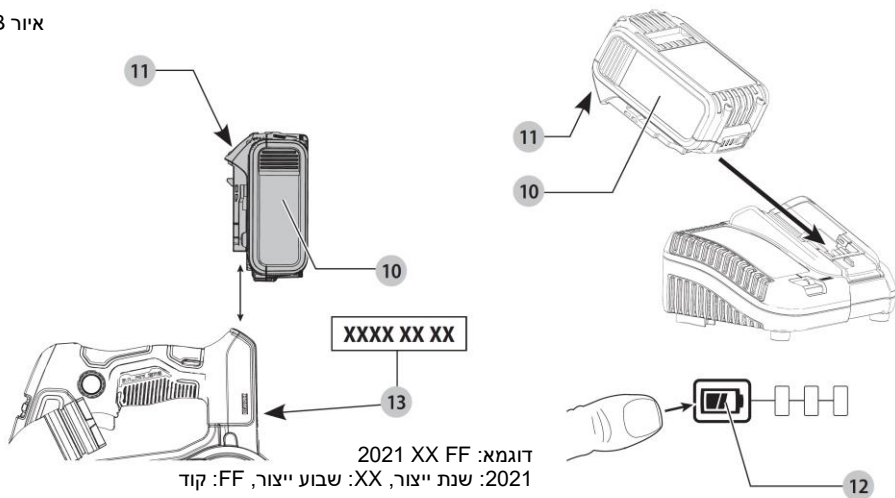
יש לאחוז בכלי העבודה במשטחי האחיזה המבודדים שלו בלבד, בעת ביצוע פעולה
שבה אביזר החיתוך עלול לפגוע במוליכי חשמל סמויים או בכבל ההזנה של כלי
העבודה עצמו.

אביזר חיתוך / קידוח שבא במגע עם מוליכי מתח "חי" עלול להפוך את חלקי
המתכת החשופים של כלי העבודה ל"חיים" ולחשמל את המפעיל.

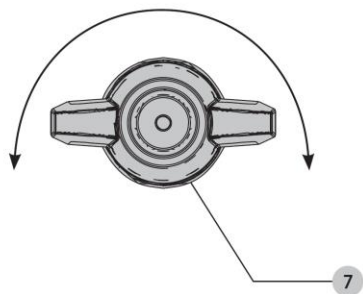
איור A



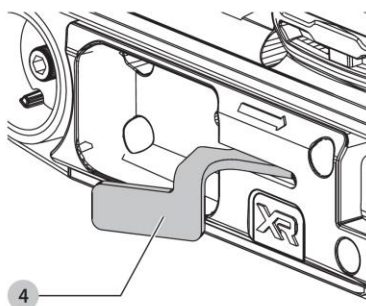
איור B



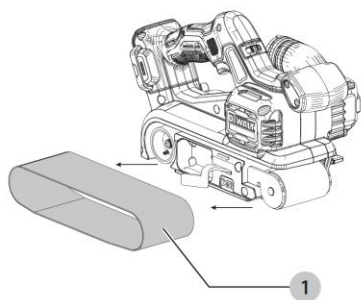
איור C



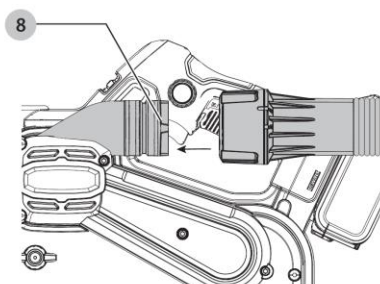
איור D



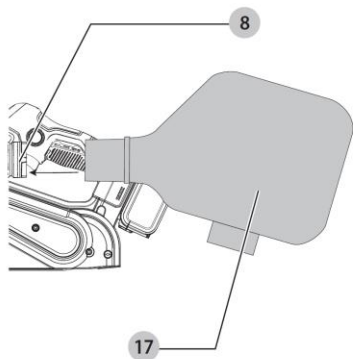
איור E



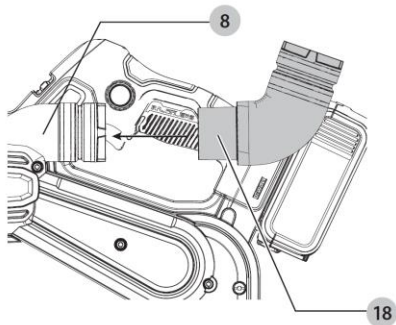
איור F



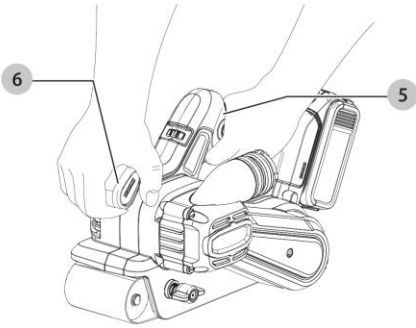
איור G



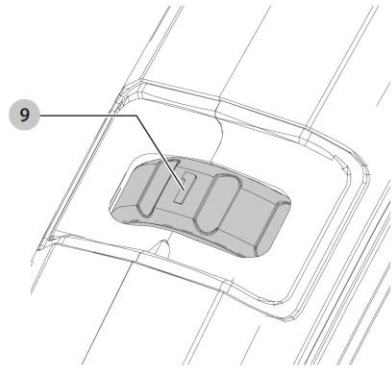
איור H



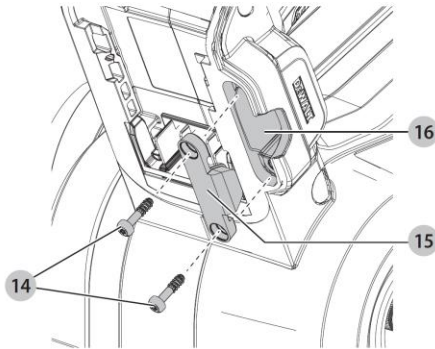
איור א



איור ב



איור א



את האבזרים, שמרו על חום הידיים, ארגנו את צורות העבודה.

אזהרה: יש להשתמש במשקפי מגן ובמגני שמיעה בעת השימוש בכלי העבודה.

הצהרת תאימות EC

הנחיית מכונות



מלטשת סרט 533*75 מ"מ, 18 וולט

DCW220NT

חברת DeWALT מצהירה בזאת שהמוצרים המתוארים בפרק **מידע טכני** תואמים להנחיות: 2006/42/EC, EN62841-1:2015+AC:2015+EN62841-2-4:2014+AC:2015 A11:2022, מוצרים אלה תואמים גם להנחיה 2014/53/EU ו-2011/65/EU. לקבלת מידע נוסף, התקשרו אל הכתובת המפורטת להלן של חברת DeWALT עיינו בחלק האחורי של חוברת זו. החתום מטה אחראי לחיבור הקובץ הטכני והוא מצהיר את ההצהרה הזאת בשם חברת DeWALT.

מרקוס רומפל
מנהל הנדסה

DeWALT, Richard Klinger St. 11,
D-65510, Idstein, Germany
05.11.2022

הצהרת התאמה

תקנות האספקה של מכונות (בטיחות) 2008



מלטשת סרט 533*75 מ"מ, 18 וולט

DCW220NT

DEWALT מצהירה כי מוצרים אלה המתוארים תחת "**נתונים טכניים**" עומדים בדרישות: 2008/1597 S.I., 2008 EN62841-1:2015+AC:2015+A11:2022, EN62841-2-4:2014 + AC:2015.

מוצרים אלה תואמים לתקנות תאימות אלקטרומגנטית, 2017, 2017/1206 S.I. (בתיקון).

ברכותינו!

בחרתם בכלי עבודה חשמלי DEWALT. שנים של ניסיון, פיתוח מוצר יסודי וחדשנות הופכים את DEWALT לאחד מהשותפים האמינים ביותר עבור משתמשי כלי עבודה חשמליים מקצועיים.

נתונים טכניים

DCW220		מתח
18	DC	וולט
1		סוג
ליתיום יון		סוג סוללה
198-320	מ' / ד	מהירות ללא עומס
2300	וואט	הספק יציאה מרבי
75 x 533	מ"מ	גודל רצועה
3.46	ק"ג	משקל
משדר בקרת כלי עבודה חשמלית		
433	MHz	רצועת תדר
0.03	mW	הספק מירבי (EIRP)
ערכי רעש ו/או רעידות כוללים (סך וקטורי תלת-צירי) נקבעו על פי תקן EN62841-2-4:		
82	dB(A)	L _{PA} (לחץ הקול)
90	dB(A)	L _{WA} (רמת עצמת רעש)
3	dB(A)	K (אי ודאות עבור ערך שמע נתון)
3.5	מטר / שנייה ²	ערך פליטת תדר a _h =
1.5	מטר / שנייה ²	אי ודאות K =

רמת הרטט ו/או פליטת הרעש הניתנת בגיליון מידע זה נמדדה בהתאם לבדיקה סטנדרטית שניתנה ע"פ תקינה EN62841 וניתן להשתמש בה כדי להשוות כלי עבודה אחד למשנהו. זה עשוי לשמש להערכה ראשונית של חשיפה.



אזהרה: רמת הרטט המוצהרת מייצגת את השימושים העיקריים בכלי העבודה. עם זאת, אם כלי העבודה משמש לשימושים אחרים, עם אבזרים אחרים, או אם הוא מתוחזק בצורה לא טובה, ייתכנו שינויים ברמות הרטט. שינויים אלה עלולים להגביר באופן משמעותי את רמת החשיפה במהלך כל העבודה.

בביצוע הערכה של רמת החשיפה לרטט יש לקחת בחשבון את פרקי הזמן שבהם כלי העבודה כבוי או את פרקי הזמן שבהם הוא פועל אך הוא אינו מבצע את העבודה. נתונים אלה עשויים להפחית באופן משמעותי את רמת החשיפה לאורך כל פרק זמן העבודה.

זהו אמצעי בטיחות נוספים כדי להגן על המפעיל מהשפעות הרטט, **לדוגמה:** תחזוק את כלי העבודה

הגבלת השימוש בחומרים מסוכנים מסוימים
בתקנות ציוד חשמלי ואלקטרוניקה 2012, S.I. 2012/3032 (בתיקון).

למידע נוסף, אנא צרו קשר עם DEWALT
בכתובת הבאה או עיינו בגב המדריך.

החתום מטה אחראי על חיבור הקובץ הטכני
ומפרסם הצהרה זו בשם DEWALT.

החתום מטה אחראי על חיבור הקובץ הטכני
ומפרסם הצהרה זו בשם DEWALT.



קארל אונס

סגן נשיא מקצועי כלי חשמל EANZ GTS

270 Bath Road, Slough

SL1 4DX


אנגליה 05.11.2022





אזהרה: להפחתת סכנת הפציעה, קראו את
חוברת ההוראות.

כללי בטיחות כללים לכלי עבודה


ההגדרות המפורטות להלן מתארות את רמות
החומרה של מילות האזהרה וסמלי האזהרה
הבאים. קראו את חוברת ההוראות ושימו לב
לסמלים הבאים.


 **סכנה:** מורה על מצב מסוכן, שאם לא
יימנע, יגרם בוודאות למוות או פגיעה חמורה.

 **אזהרה:** מורה על מצב מסוכן, שאם לא
יימנע, עלול לגרום למוות או פגיעה חמורה.

 **שימו לב:** מורה על מצב מסוכן, שאם לא
יימנע, עלול לגרום לפגיעה קלה או בינונית.

הערה: מורה על שיטה שאינה קשורה לפגיעה
אישית, שאם לא תימנע, עלולה לגרום לנזק
לרכוש.

 מצייין סכנת התחשמלות.

 מצייין סכנת אש.

מטענים / זמני טעינה (דקות)										סוללות			
DCB119	DCB132	DCB118	DCB117	DCB116	DCB115/ DCB1104	DCB113	DCB112/ DCB11102	DCB107	DCB104	משקל ק"ג	Ah	V _{DC}	מק"ט
x	90	60	40	80	90	140	170	270	60	1.08	6.0/2.0	18/54	DCB546
x	*135	*75	60	*110	*135	220	270	420	*75	1.46	9.0/3.0	18/54	DCB547/G
45	22	22	22	22	22	35	45	70	22	0.35	1.5	18	DCB181
120	60	**60/40	**60/40	**60/45	60	100	120	185	**60/40	0.61	4.0	18	DCB182
60	30	30	30	30	30	50	60	90	30	0.40	2.0	18	DCB183/B/G
150	75	**75/60	**75/50	**75/60	75	120	150	240	**75/50	0.62	5.0	18	DCB184/B/G
40	22	22	22	22	22	30	40	60	22	0.35	1.3	18	DCB185
90	45	45	45	45	45	70	90	140	45	0.54	3.0	18	DCB187
120	60	60	60	60	60	100	120	185	60	0.54	4.0	18	DCB189
50	27	27	27	27	27	40	50	82	27	0.32	1.7	18	DCBP034
150	75	50	50	60	75	120	150	240	50	0.75	5.0	18	DCBP518/G

* קוד תאריך 2018114758 או מאוחר יותר

** קוד תאריך 201536 או מאוחר יותר

*** מטריצת זמני טעינת הסוללה מסופקת להכוונה בלבד; זמני הטעינה ישתנו בהתאם לטמפרטורה ולמצב הסוללות.

אזהרות בטיחות כלליות לכלי עבודה חשמליים

⚠ אזהרה! קראו בעיון את כל ההוראות והאזהרות. אי-ציות לאזהרות ולהוראות המפורטות להלן עלול לגרום להתחשמלות, לשריפה ו/או לפגיעה גופנית חמורה.

שמרו את כל האזהרות וההוראות לשימוש עתידי

המונח "כלי עבודה חשמלי" המופיע בכל האזהרות שיפורטו להלן מתייחס לכלי העבודה החשמלי שלכם המוזן במתח רשת (באמצעות כבל) או המופעל באמצעות סוללה נטענת.

1) בטיחות באזור העבודה

א) **שמרו על מקום העבודה נקי ומואר היטב.** מקומות שאינם מסודרים ואפלים מזמינים תאונות.

ב) **אל תפעילו את כלי העבודה החשמליים שלכם בסביבה נפיצה כגון בנוכחות נוזלים דליקים, גזים או אבק נפיץ.** כלי עבודה חשמליים יוצרים ניצוצות שעלולים להצית אבק או אדים דליקים.

ג) **הרחיקו ילדים ועוברי אורח בזמן הפעלת כלים חשמליים.** הסחת הדעת עלולה לגרום לאיבוד השליטה בעבודה.

2) בטיחות חשמלית

א) **התקע של כלי העבודה החשמלי חייב להתאים לשקע ההזנה של הרשת. אסור בהחלט לשנות את התקע בכל אופן שהוא. אל תשתמשו בתקעים מתאמים עם כלי עבודה חשמליים מוארקים.** תקעים מקוריים ושקעים מתאימים יפחיתו את סכנת ההתחשמלות.

ב) **מנעו ככל האפשר מגע גופני עם גופים או משטחים מוארקים (כמו למשל צינורות מים, רדיאטורים של מערכת ההסקה, תנורים חשמליים מקררים וכו').** סכנת ההתחשמלות גדלה אם גופכם מוארק.

ג) **אל תחשפו את כלי העבודה לגשם או לתנאי רטיבות.** מים החודרים אל כלי העבודה יגדילו את סכנת ההתחשמלות.

ד) **אל תפגעו בשלמות ותקינות הכבל.** אסור בהחלט להשתמש בכבל החשמלי לצורך

נשיאה. משיכה או ניתוק התקע החשמלי של כלי העבודה. הרחיקו את הכבל ממקורות חום, משמן, ממקומות חדים ומחלקים נעים. כבלים פגומים או מסובכים ועם קשרים יגדילו את סכנת ההתחשמלות.

ה) **כאשר מפעילים את כלי העבודה במקום שאינו מקורה, חובה להשתמש בכבל מאריך המיועד לשימוש מתחת לכיפת השמיים.** שימוש בכבל המיועד לשימוש חיצוני, במקומות שאינם מקורים, יקטין את סכנת ההתחשמלות.

ו) **אם לא ניתן להימנע מהפעלת המכשיר בסביבה בעלת לחות גבוהה, השתמשו בהתקן להפחתת זרם שיורי (RCD).** השימוש ב-RCD מפחית את סכנת ההתחשמלות.

3) בטיחות אישית

א) **במהלך הפעלת כלי עבודה חשמליים עליכם לשמור על ערנות, לשים לב לכל פעולותיכם ולפעול בשיקול דעת. אסור להפעיל כלי עבודה חשמלי אם אתם עייפים או נמצאים תחת השפעה של סמים, אלכוהול או תרופות.** גם רגע קצרצר של חוסר תשומת לב בזמן הפעלת כלי עבודה חשמליים עלול לגרום לפגיעה גופנית חמורה.

ב) **השתמשו בציוד מגן. השתמשו תמיד באמצעי הגנה לעיניים.** שימוש על-פי הצורך בציוד בטיחות מתאים כגון מסכת אבק, נעלי בטיחות שאינן מחליקות, קסדה או אמצעים להגנה על השמיעה. יפחית סכנות לפגיעה גופנית. חובה להשתמש במשקפי מגן ומגני שמיעה.

ג) **מנעו הפעלה בשוגג. וודאו שמתג ההפעלה נמצא במצב מנותק לפני חיבור כלי העבודה למקור המתח ו/או למארז הסוללות, וכן לפני הרמה או נשיאה של כלי העבודה.** נשיאת כלי העבודה כשאצבעכם על המתג או חיבור כלי העבודה לרשת החשמל כשמתג ההפעלה שלו במצב מחובר הם מצבים מסוכנים שמזמינים תאונות.

ד) **הסירו את מפתח הכוונון/הידוק או כל מפתח אחר לפני הפעלת כלי העבודה.** מפתח הידוק / כוונון הנשאר צמוד אל חלק

סובב של כלי העבודה החשמלי עלול לגרום לפגיעה גופנית.

(ה) **אל תפעילו את כלי העבודה מחוץ לטווח גישה נוח. הקפידו על עמידה יציבה ושיווי משקל.** יציבה טובה ושמידה על שיווי המשקל מאפשרות שליטה טובה יותר בכל העבודה במצבים בלתי צפויים.

(ו) **לבשו בגדים מתאימים. אל תלבשו פריטי לבוש רפויים או תכשיטים.** הרחיקו שיער, פריטי לבוש וכפפות מחלקים נעים. פריטי ביגוד רפויים, תכשיטים ושיער ארוך עלולים להיתפס בחלקים סובביים.

(ז) **אם במקשיר קיימת אפשרות לחבר שואב אבק והתקן איסוף, ודאו שההתקנים מחוברים כראוי ושנעשה בהם שימוש נכון.** השימוש בהתקנים לאיסוף אבק עשוי להפחית סכנות הקשורות לאבק.

(ח) **אל תתנו להיכרותכם בעבודה עם כלי עבודה חשמליים לגרום לכם להיתפס לשאננות ולהתעלם מעקרונות בטיחות בסיסיים בעת שימוש בכלי עבודה חשמליים.** פעולה לא זהירה יכולה לגרום לפגיעה חמורה תוך שבירר של שניה.

4 שימוש ושמידה על כלי עבודה חשמליים

(א) **אל תאמצו את כלי העבודה. השתמשו בכלי העבודה המתאים ליישום שלכם.** כלי העבודה המתאים יבצע את העבודה באופן טוב ובטוח יותר כאשר יופעל בקצב העיבוד אליו הוא מיועד.

(ב) **אל תשתמשו בכלי אם מתג ההפעלה שלו אינו מפעיל ומנתק אותו כהלכה.** כלי עבודה חשמלי שלא ניתן להפעיל ולהפסיק את פעולתו באמצעות מתג ההפעלה הוא מסוכן וחובה לתקנו.

(ג) **נתקו את התקע ממקור המתח ו/או נתקו את מארז הסוללות מכלי העבודה החשמלי לפני ביצוע כיוונונים, החלפת אביזרים או אחסנת כלי העבודה.** נקיטת אמצעי בטיחות אלה תפחית את סכנת ההפעלה בשוגג של כלי חשמלי.

(ד) **אחסנו כלי עבודה חשמליים שאינם מופעלים הרחק מטווח הגישה של ילדים ואל תאפשרו לאנשים שאינם מכירים היטב את כלי העבודה החשמליים או**

שלא קראו חוברת הוראות זו להפעיל אותם. הפעלת כלי עבודה חשמליים על-ידי משתמשים בלתי מיומנים וחסרי הכשרה מתאימה היא מסוכנת.

(ה) **תחזקו את כלי העבודה החשמליים.** בדקו את היישור ואת חופש התנועה של חלקים נעים, שבר חלקים או כל פגם או נזק אחר שעלול להשפיע על הפעולה התקינה של כלי העבודה. אם כלי העבודה ניזוק, דאגו לתיקון הכלי לפני השימוש בו. תאונות רבות קורות בגלל כלי עבודה חשמליים שאינם מתוחזקים כהלכה.

(ו) **שמרו את כלי החיתוך נקיים וחדים.** קל יותר לשלוט בכלי חיתוך בעלי שפות חיתוך חדות המתוחזקים כהלכה, והם נוטים פחות להיתפס.

(ז) **השתמשו בכלי החשמלי, באביזריו במקדחים, להבים וכו' על פי הוראות אלה, תוך התחשבות בתנאי העבודה ובסוג העבודה שיש לבצע.** שימוש בכלי עבודה חשמלי לביצוע פעולות שאינו מיועד להן עלול לגרום למצב מסוכן.

(ח) **שמרו את הידיות ואת משטחי האחיזה במצב יבש, נקי משמן ומגריז.** ידיות ומשטחי אחיזה חלקלקים אינם מאפשרים אחיזה בטוחה ושליטה בכלי במצבים בלתי צפויים.

5 שימוש בכלי עבודה חשמליים המוזנים מסוללות והשמירה עליהם

(א) **בצעו את הטעינה אך ורק באמצעות המטען שצוין על-ידי היצרן והמיועד בלעדית לסוללות המצורפות לכלי.** מטען המתאים לערכת סוללות מסוג מסוים עלול לגרום לשריפה בעקבות ניסיון לטעון ערכת סוללות מסוג אחר.

(ב) **השתמשו בכלי העבודה אך ורק עם מארז סוללה מספציפי שנועד עבורו.** שימוש במארזי סוללה אחרים עלולים לגרום לסכנת פגיעה או התלקחות.

(ג) **כשהסוללה אינה בשימוש, הרחיקו אותה מגופים מתכתיים אחרים כגון מהדקי מתכת, מטבעות, מפתחות, מסמרים, ברגים או חפצי מתכת קטנים אחרים שעלולים לגרום לקצר בין מגעי הסוללה.**

- קצר בין הדקי החיבור של ערכת הסוללות עלול לגרום לכוויות או להתלקחות אש.
- (ד) **בתנאי שימוש קיצוניים, נוזל עלול להתיז מתוך הסוללה, הימנעו מנגע בנוזל זה. במקרה של מגע, שטפו מיד את המקום במים. אם הנוזל בא במגע עם העיניים, בנוסף לטיפול פנו לקבלת סיוע רפואי.** במצבים חריגים וקיצוניים נוזל עלול לדלוף מתוך הסוללה.
- (ה) **אין להשתמש במארז סוללה או אביזר פגום או משודרג.** סוללות פגומות או משודרגות עלולות לסגל התנהגות לא צפויה וכתוצאה מכך להתלקחות, התפוצצות או סכנה של פגיעה.
- (ו) **אין לחשוף מארז סוללות או את כלי העבודה לטמפרטורה גבוהה.** חשיפה לאש או טמפרטורה גבוהה מ-130°C עלולה לגרום להתפוצצות.
- (ז) **עקבו אחר כל הוראות הטעינה ואל תטענו את מארז הסוללה או כלי העבודה מחוץ לטווח הטמפרטורה המפורט בהוראות.** טעינה לא נכונה או בטמפרטורה מחוץ לטווח המפורט עלולה לגרום לנזק לסוללה ולהגביר את הסכנה להתלקחות.
- 6) שירות**
- (א) **הטיפול בכלי החשמלי שלכם חייב להתבצע על ידי מי שהוסמך לכך, המשתמש בחלקי חילוף מקוריים, זהים. עמידה בדרישות אלה תבטיחו שמירה על בטיחות כלי העבודה החשמלי.**
- (ב) **לעולם אין לטפל במארז סוללות פגום.** שירות למארז סוללה חייב להתבצע על ידי היצרן או נציג שירות מורשה מטעמו.
- אזהרות בטיחות נוספות הקשורות למלטשת רצועה**
- השתמשו תמיד במגן עיניים מתאים ובמסכת נשימה מתאימה בזמן ליטוש.
 - השתמשו במהדקים או בדרך מעשית אחרת לאבטחה ולתמיכה בפיסת העבודה לפלטפורמה יציבה. החזקת פיסת העבודה באמצעות היד או כנגד הגוף משאירה אותה במצב לא יציב ועשוי לגרום לאיבוד שליטה.
 - ליטוש של צבע מבוסס על עופרת אינו מומלץ. עיינו בסעיף ליטוש צבע מבוסס על
- עופרת לקבלת מידע נוסף טרם ליטוש של צבע.**
- נקו את כלי העבודה שלכם מעת לעת.
 - **אין להרטיב חול עם מלטשת זו.** נוזלים עשויים להיכנס למעטפת המנוע ולגרום נזק למלטשת הרצועה.
 - זעזועים סטטיים אפשריים באזורים יבשים או במקרים בהם הלחות היחסית של האוויר נמוכה. דבר זה הינו זמני בלבד ואינו משפיע על השימוש במלטשת הרצועה. לצמצום תדירות הזעזועים הסטטיים, הוסיפו לחות לאוויר בעזרת קונסולה, או מלחלח מותקן.
 - **רוקנו שקית אבק לעתים קרובות.** במיוחד במקרים בהם משטחים מצופים בשרף ליטוש כגון פוליאורתן, לכה, חומר ציפוי וכו'. ההצטברות של חלקיקי אבק ליטוש דקים עשויה לגרום להתלקחות ולגרום לשריפה.
 - **אין להפעיל כלי עבודה זה למשך פרקי זמן ארוכים.** רטט שנגרם באמצעות פעולת הפעלה של כלי העבודה עשוי לגרום לפגיעה לצמיתות לאצבעות, לידיים ולזרועות. השתמשו בכפפות על מנת לספק ריפוד נוסף, צאו לפרקי מנוחה לעתים קרובות והגבילו את פרק זמן השימוש היומי.
 - **לא מומלץ לבצע ליטוש של צבע המבוסס על עופרת, כול עץ עליו מופעל לחץ כימי או חומרים כימיים שעשויים להכיל חומרים מסרטנים.** ליטוש של חומרים אלה יבוצע על ידי איש מקצוע.
 - **תמיד נתקו את כלי העבודה ממקור החשמל טרם החלפת חגורות שוחקות.** אמצעי בטיחות מניעתיים אלה צמצמים את הסכנה להפעלת כלי העבודה בשוגג.
 - **שמרו תמיד על אחיזה איתנה עם שתי ידיים על ידיות מלטשת הרצועה במטרה למנוע איבוד שליטה.**
 - **הרחיקו תמיד אצבעות מהרצועה הזזה ומאזורים בהם הרצועה נכנסת למעטפת במטרה למנוע שחיקה חמורה.**
 - **אין להפעיל את מלטשת הרצועה ללא כל המגנים והכיסויים במקומם בבטחה.**
 - **על מנת למנוע פגיעה, אין לעשות שימוש בכלי עבודה זה בעמדה שתגרום לשימוש במוצר בתור מלטשת חגרה ניידת.** כלי עבודה זה אינו מיועד לשימוש זה.

אזהרות והנחיות בטיחות ספציפיות: מלטטוש

ליטוש צבע המבוסס על עופרת

ליטוש של צבע המבוסס על עופרת אינו מומלץ בשל הקושי בשליטה על האבק המזוהם. הסכנה הגדולה ביותר של הרעלת עופרת היא עבור ילדים ונשים בהיריון. כיוון שקשה לזהות באם או לא צבע מכיל עופרת ללא צורך בביצוע ניתוח כימי, אנו ממליצים לנקוט באמצעי הזהירות הבאים בעת ליטוש צבע מכל סוג שהוא:

בטיחות אישית

- חל איסור על ילדים או על נשים בהיריון להיכנס לשטח העבודה בו מבוצע ליטוש הצבע עד להשלמת הניקיון.
- יש להרכיב מסכת אבק או מסכת נשימה על ידי כל האנשים שכנסים לשטח העבודה. את המסנן יש להחליף בכל יום או בכל פעם שהאדם המרכיב את הצידוד מתקשה לנשום.
- **שימו לב:** יש לעשות שימוש אך ורק אותן מסכות אבק המתאימות לעבודה עם אבק צבע עופרת ואדים. מסכות צביעה רגילות אינן מציעות הגנה מהסוג הזה. פנו לספק החומרה המקומי שלכם להשגת מסכה מתאימה.
- אין לאכול, לשתות או לעשן בשטח העבודה וזאת על מנת למנוע בליעה של חלקיקי צבע מזוהמים. עובדים צריכים להתרחק ולהתנקות לפני שהם אוכלים, שותים או מעשנים. פרטי מזון, שתייה או עישון לא יושארו בשטח העבודה בו אבק יידבק עליהם.

בטיחות סביבתית

- יש להסיר צבע בדרך כזו שתצמצם את כמות האבק שנוצר.
- אזורים בהם הסרת צבע מתרחשת יש לאטום בעזרת גיליונות פלסטיק בעובי של 4 מ"מ.
- ליטוש יבוצע בדרך שתצמצם מעקב אחר אבק צבע מחוץ לשטח העבודה.

ניקיון והשלכה

- כל המשטחים בשטח העבודה יישאבו ויעברו ניקיון יסודי על בסיס יומיומי למשך כל פרק

זמן פרויקט הליטוש. שקיות סימון של שואב האבק יוחלפו לעתים קרובות.

- מטליות פלסטיק ייאספו ויושלכו ביחד עם שבבי אבק או לכלוך אחר מפעולת ההסרה. במהלך הניקיון, ילדים ונשים בהיריון יורחקו משטח העבודה המייד.
- את כל הצעצועים, הרהיטים הניתנים לשיטיפה והכלים הנמצאים בשימוש על ידי ילדים חייבים לעבור שטיפה ביסודיות טרם השימוש בהם בשנית.

סיכונים נוספים

למרות היישום של תקנות הבטיחות הישימות והשימוש בהתקנים ובציוד בטיחות, לא ניתן למנוע לחלוטין סיכונים מסוימים. סיכונים אלה כוללים:

- פגיעה בשמיעה.
- סכנת פגיעה אישית בשל חלקיקים עפים.
- סכנת כוויות בשל האביזרים המתחממים במהלך השימוש.
- סכנת פגיעה אישית בשל שימוש ממושך.

שמרו הוראות אלו

מטענים

- מטעני DeWALT אינם דורשים כיוון כלשהו ותוכננו להיות קלים לתפעול ושימוש ככל שניתן.

בטיחות בחשמל

המטען תוכנן למתח אחד בלבד. ודאו תמיד כי אספקת החשמל מתאימה למתח המצוין על לוחית הדירוג.

מטען DEWALT שלכם מצויד בבידוד כפול על-פי תקן EN 60335, לכן אין צורך במוליך הארקה.



אם כבל החשמל ניזוק, חובה להחליפו בכבל שהוכן לכך במיוחד, אשר זמין דרך ארגון השירות של DEWALT.

החלפת התקע הראשי (בבריטניה ואירלנד בלבד)

- אם יש להתאים את התקע החדש:
- היפטרו בבטחה מהתקע הישן.
- חברו את המוליך החום למסוף החי בתקע.
- חברו את המוליך הכחול למסוף ניטרלי.

⚡ אזהרה: אין לבצע חיבור למסוף ההארקה. בצעו את הוראות ההתאמה המצורפות עם תקעים איכותיים טובים. הנת"ך המומלץ: 3 אמפר.

שימוש בכבל מאריך

אין להשתמש בכבל מאריך אם לא הכרחי. שימוש בכבל מאריך מאושר מתאים לקלט החשמל של המכשיר שלכם (ראו **נתונים טכניים**). גודל המוליך המינימלי הוא 1 מ"מ², אורך הכבל המקסימלי הוא 30 מ'. בעת שימוש בסליל כבל, תמיד התירו את הכבלים לחלוטין.

הוראות בטיחות חשובות עבור כל סוגי מטעני הסוללות

שמרו הוראות אלו: מדריך זה מכיל הוראות בטיחות והפעלה חשובות למטעני סוללות תואמים (ראו **נתונים טכניים**).

• לפני השימוש במטען, קראו את כל ההוראות וסימוני ההתראה על המטען, על מארז הסוללות ועל המוצר בו יעשה שימוש במארז הסוללות.

⚡ אזהרה: סכנת הלם חשמלי. לעולם אל תניחו לנוזל לחדור למטען. עלול להיגרם הלם חשמלי.

⚠ אזהרה: אנו ממליצים על שימוש בהתקן זרם שיורי עם דירוג זרם שיורי של 30 אמפר או פחות.

🔥 זהירות: סכנת כוויות. להפחתת סיכון פגיעה, הטעינו בסוללות נטענות מתוצרת DEWALT בלבד. סוגי סוללות אחרים עלולים להתפוצץ ולגרום לפגיעה גופנית ולנזק.

⚠ זהירות: יש להשגיח על ילדים על מנת לוודא כי אינם משחקים במכשיר.

התראה: בתנאים מסוימים, כאשר המטען מחובר לאספקת החשמל, מגעי טעינה חשופים בתוך המטען עלולים להתקצר ממגע עם חומר זר. יש להרחיק חומרים זרים מסוג מוליך חשמל כגון, אך לא רק, צמר פלדה, רדיד אלומיניום או כל הצטברות של חלקיקים מתכתיים מחללי המטען. נתקו תמיד את המטען מאספקת החשמל כאשר אין מארז סוללות בחלל המטען. נתקו את המטען לפני שתנסו לנקות אותו.

• **אל תנסו להטעין את מארז הסוללות בשום מטען אחר מלבד אלה שצוינו במדריך זה.** המטען ומארז הסוללות נועדו לפעול זה עם זה.

• **מטענים אלה לא נועדו לאף שימוש אחר פרט להטענת סוללות נטענות של**

DeWALT. כל שימוש אחר עלול להוביל לסיכון שריפה, הלם חשמלי או התחשמלות. **אל תחשפו את המטען לגשם או שלג.**

• **משכו את התקע ולא את הכבל בעת ניתוק המטען.** כך תפחיתו סיכון נזק לתקע וכבל החשמל.

• **ודאו כי הכבל מונח כך שלא ידרכו עליו, ימעדו מעליו או שיהיה נתון באופן אחר לנזק ולמתח.**

• **אל תשתמשו בכבל מאריך אלא אם הדבר ממש בלתי נמנע.** שימוש בכבל מאריך בלתי מתאים עלול להוביל לסיכון שריפה, הלם חשמלי או התחשמלות.

• **אל תניחו אף חפץ על המטען ואל תניחו את המטען על משטח רך העלול לחסום את חריצי האוורור ולגרום לעודף חום פנימי.** הניחו את המטען הרחק ממקור חום. המטען מאוורר דרך החריצים בחלקו העליון ובתחתית המעטפת.

• **אל תפעילו את המטען עם כבל או תקע פגום -** דאגו להחלפה מיידית שלהם.

• **אל תפעילו את המטען אם ספג חבטה קשה, נפל או ניזוק באופן אחר.** קחו אותו למרכז שירות מורשה.

• **אל תפרקו את המטען. קחו אותו למרכז שירות מורשה אם נדרש שירות או תיקון.** הרכבה מחדש באופן לקוי עלולה להוביל לסיכון שריפה, הלם חשמלי או התחשמלות.

• במקרה של נזק לכבל החשמל, יש להחליף מייד את כבל החשמל על ידי היצרן, סוכן שירות שלו או אדם מוסמך באופן דומה למניעת סיכון.

• **נתקו את המטען מן השקע לפני שתנסו לבצע ניקוי כלשהו.** כך תפחיתו סיכון התחשמלות. הוצאת מארז הסוללות לא תפחית את הסיכון.

• **לעולם אל תנסו לחבר 2 מטענים ביחד.**

• **המטען נועד להפעלה עם אספקת חשמל ביתית של 230 וולט. אל תנסו להשתמש**

בו עם מתח חשמל אחר. התראה זו לא חלה על מטעני כלי רכב.




הטענת סוללה (איור B)

1. חברו את המטען לתוך שקע מתאים לפני הכנסת מארז הסוללות.
2. הכניסו את מארז הסוללות (10) לתוך המטען, וודאו כי מארז הסוללות יושב במלואו בתוך המטען. האור האדום (טעינה) יבהב ברציפות כדי לציין כי הליך הטעינה החל.
3. השלמת הטעינה תצוין על ידי אור אדום יציב הדולק ברציפות ON. המארז טעון במלואו וניתן להשתמש בו כעת או להשאיר אותו בתוך המטען. להוצאת מארז הסוללות מתוך המטען, לחצו על מתג שחרור הסוללה (11) במארז הסוללות.

הערה: על מנת להבטיח ביצוע מרבי וחיי שירות ארוכים של סוללות ליתיום - יון, הטעינו את מארז הסוללות במלואו לפני השימוש הראשון.

הפעלת המטען

עיינו בהתוויות שלהלן למצב טעינה של מארז הסוללות.

מחווני טעינה	
 טוען	-----
 טעון במלואו	—————
 קר / חם	----- —————

* האור האדום ימשיך להבהב, אך אור חייווי צהוב יידלק במשך פעולה זו. ברגע שמארז הסוללות יגיע לטמפרטורה מתאימה, האור הצהוב יכבה והמטען ימשיך בהליך הטעינה. המטען(ים) התואם לא יטעין מארז סוללות פגום. המטען יציין מארז פגום בכך שיסרב להידלק או יציג תבנית הבהוב של בעיה במארז או במטען.

הערה: משמעות הבהוב כזה עשויה להיות גם בעיה במטען.

אם המטען מציין בעיה, קחו את המטען ואת מארז הסוללות לבדיקה במרכז שירות מורשה.

השהיית מארז חם / קר

כאשר המטען מזהה כי הסוללה חמה או קרה מדי, הוא יתחיל אוטומטית בהשהיית מארז חם / קר, וישהה את הטעינה עד שהסוללה תגיע לטמפרטורה מתאימה. אז יעבור המטען אוטומטית למצב טעינת מארז. תכונה זו מבטיחה חיי שירות מרביים לסוללה.

מארז סוללות קר יטען במחצית הקצב של מארז סוללות חמים. מארז הסוללות ימשיך להיטען בקצב איטי יותר לאורך כל מחזור הטעינה ולא ישוב לקצב הטעינה מרבי גם מארז הסוללות יתחמם.

מטען DCB118 מצויד במאוורר פנימי שנועד לקרר את מארז הסוללות. המאוורר יופעל אוטומטית כאשר מארז הסוללות זקוק לקירור. לעולם אל תפעילו את המטען אם המאוורר אינו פועל כהלכה או אם חריצי האוורור חסומים. אל תניחו לחפצים זרים לחדור לתוך פנים המטען.

מערכת הגנה אלקטרונית

כלי עבודה XR ליתיום - יון תוכננו עם מערכת הגנה אלקטרונית אשר מגנה על מארז הסוללות מפני עומס יתר, התחממות יתר או פריקה עמוקה.

כלי העבודה יכבה אוטומטית אם מערכת ההגנה האלקטרונית מופעלת. אם הדבר קורה, הניחו את מארז סוללות הליתיום - יון במטען עד שייטען במלואו.

התקנה על קיר

מטענים אלה נועדו להתקנה על קיר או הצבה אנכית על שולחן או משטח עבודה. במקרה של התקנה על קיר, מקמו את המטען בטווח גישה אל שקע חשמל, והרחק מפינות ומכשולים אחרים העלולים לחסום את זרימת האוויר. השתמשו בחלקו האחורי של המטען כתבנית למיקום בורגי ההתקנה על הקיר. התקינו את המטען בחוזקה בעזרת בורגי קיר (לקנייה בנפרד) באורך של 25.4 מ"מ לפחות עם ראש בורג בקוטר 7 - 9 מ"מ, מוברג לתוך עץ לעומק מיטבי אשר מותיר 5.5 מ"מ מן הבורג חשוף. יישרו את החריצים במטען עם הברגים החשופים והכניסו אותם במלואם לתוך החריצים.

הוראות ניקוי למטען



אזהרה: סכנת התחשמלות. נתקו את

המטען משקע AC לפני הניקוי. לכלוך ושומן ניתנים להסרה מחלקו החיצוני של המטען על ידי מטלית ומברשת רכה שאינה מתכתית. אל תשתמשו במים או תמיסת ניקוי כלשהי. לעולם אל תניחו לנזלים לחדור לתוך כלי העבודה. לעולם אל תטבלו אף חלק של כלי העבודה בנוזל.

מארזי סוללות


הוראות בטיחות חשובות עבור כל מארזי הסוללות


בעת הזמנת מארזי סוללות, הקפידו לכלול מספר קטלוגי ומתח חשמל.


מארז הסוללות אינו טעון במלואו בעת הוצאתו מן הקרטון. לפני השימוש במארז הסוללות ובמטען, קראו את הוראות הבטיחות שלהלן. לאחר מכן פעלו לפי הליכי הטעינה המותווים.


קראו את כל ההוראות

- אל תטענו ואל תשתמשו בערכת הסוללות בסביבה נפיצה כגון בנוכחות נוזלים, אבק וגזים דליקים. הכנסה והוצאה של ערכת הסוללות מהמטען עלולה להצית את האבק או את האדים הנפיצים.
- אל תכניסו בכוח לעולם את ערכת הסוללות אל המטען. אסור לבצע שינויים כלשהם בערכת סוללות כך שתתאים למטען שאינו תואם, מכיוון שערכת הסוללות עלולה להתפוצץ ולגרור פגיעה גופנית חמורה.
- טענו את ערכות הסוללות רק במטעני סוללות של DEWALT.
- אסור בהחלט לטבול את ערכת הסוללות במים או בנוזלים אחרים או להתיז עליה.
- אין לאחסן או להשתמש בכלי ובערכת הסוללות במקומות בהם טמפרטורת הסביבה עלולה לחרוג מעל 40°C (כמו למשל בסככות חיצוניות או מבני מתכת בקיץ).
- אל תשרפו את מארז הסוללות גם אם ניזוק באופן קשה או אם הוא בלוי לחלוטין. מארז הסוללות עלול להתפוצץ באש. אדים וחומרים רעילים עלולים להיווצר כאשר מארזי סוללות ליתיום - יון בוברים.
- אם תכולת הסוללה באה במגע עם העור, שטפו מיד את האזור בסבון עדין ומים. אם נוזל הסוללה חודר לעין, שטפו במים על העין הפקוחה במשך 15 דקות עד להפסקת הגירוי. אם נדרש סיוע רפואי, האלקטרוליט של הסוללה מורכב מתערובת של קרבונטים נוזליים אורגניים ומלחי ליתיום.
- תכולת תאי סוללה שנפתחו עלולה לגרום לגירוי נשימתי. ספקו אוויר צח. אם התסמינים נמשכים, פנו לסייע רפואי.


 **אזהרה:** סכנת בעירה. נוזל הסוללה עלול להיות דליק אם ייחשף לגיצים או להבות.

 **אזהרה:** לעולם אל תנסו לפתוח מארז סוללות מסיבה כלשהי. אם מארז סוללות סדוק או ניזוק, אל תכניסו אותו לתוך מטען. אל תמעכו, תפילו או תזיקו למארז הסוללות. אל תשתמשו במארז סוללות או במטען שספגו חבטה קשה, נפלו, נדרסו או ניזוקו באופן כלשהו (למשל, נוקבו במסמר, נחבטו בפטיש, או שדרכו עליהם). סכנת הלהם חשמלי או התחשמלות. מארזי סוללות שניזוקו יש להחזיר למרכז שירות לצורך מיחזור.

 **אזהרה:** סכנת שריפה. אל תאחסנו או תישאו את מארז הסוללות באופן בו חפצי מתכת עלולים לבוא במגע עם מסופי סוללה חשופים. למשל, אל תמקמו את מארז הסוללות בסינרים, אריזות, ארגזי כלים, תיבות ערכות כלים, מגירות וכדומה עם מסמרים, ברגים, מפתחות רופפים וחפצים דומים.

 **זהירות:** כאשר אינו בשימוש, הניחו את כלי העבודה על צדו על גבי משטח יציב בו לא יגרורו לסכנת מעידה או נפילה. כלים מסוימים עם מארזי סוללות גדולים יותר יעמדו אנכית על מארז הסוללות, אך הם עלולים ליפול בנקל.

הובלה

 **אזהרה:** סכנת שריפה. הובלת סוללות עלולה לגרום לשריפה אם מסופי הסוללה באים במגע לא מכוון עם חומרים מוליכים. בעת הובלת סוללות, ודאו כי מסופי הסוללה מוגנים ומבודדים היטב מחומרים אשר עלולים לבוא עמם במגע ולגרור לקצר. סוללות DEWALT עומדות בכל תקנות הספנות המתאימות כפי שהוכתב בתקנים התעשייתיים והחוקיים, כולל המלצות האו"ם על הובלת טובין מסוכנים; תקנות טובין מסוכנים של ארגון חברות התעופה הבינלאומי (IATA), התקנות הבינלאומיות לטובין מסוכנים בהובלה ימית (IMDG), וההסכם האירופי בנוגע להובלה בינלאומית של חומרים מסוכנים בכבישים (ADR). תאי וסוללות ליתיום - יון נבדקו לפי סעיף 38.3 של המלצות האו"ם במדריך בדיקת וקריטריונים להובלת חומרים מסוכנים.

ברוב המקרים, צפוי כי משלוח של מארזי סוללות DEWALT יסווג במלואו כסיווג 9 של חומרים מסוכנים. בדרך כלל, רק משלוחים הכוללים סוללת ליתיום - יון עם דירוג אנרגיה מעל 100 וואט לשעה (Wh) מצריכים שילוח בסיווג 9 מלא. על גבי כל סוללות ליתיום - יון מסומן דירוג וואט לשעה על גבי האריזה. בנוסף, עקב סיבוכי תקינה, חברת DEWALT אינה ממליצה על משלוחים אוויריים של מארזי סוללות ליתיום - יון בנפרד, ללא קשר לסיווג וואט לשעה. משלוחי כלים עם סוללות (משלוחים משולבים) ניתנים לשילוח אווירי בהתאם להחרגה זו, אם סיווג וואט לשעה של מארז הסוללות אינו עולה על 100 וואט לשעה. ללא קשר לעובדה אם המשלוח נחשב כצפוי או תחת תקינה מלאה, באחריות המשלח להיוועץ בתקנות המעודכנות לגבי אריזה, תיוג / סימון ומסמכים נדרשים.

המידע המסופק בפרק זה של המדריך מסופק בתום לב ותוך אמונה כי הוא מדויק במועד בו נוצר המסמך. עם זאת, לא ניתנת אחריות כלשהי, בין אם במפורש ובין אם במשתמע. באחריות הקונה להבטיח כי פעולותיו עומדות בתקנות המתאימות.

המלצות אחסון

- מקום האחסון הטוב ביותר הוא קריר ויבש הרחק מאור שמש ישיר וחום או קור מופרזים. לביצועים מיטביים ואורך חיים מרבי של הסוללה, אחסנו את מארזי הסוללות בטמפרטורת החדר כאשר אינם בשימוש.
- לאחסון ממושך, מומלץ לאחסן מארז סוללות טעון במלואו במקום קריר ויבש מחוץ למטען לתוצאות מיטביות.

הערה: אסור לאחסן מארזי סוללות מרוקנים לחלוטין מטעינה. מארז הסוללות יהיה זקוק לטעינה מחדשת לפני השימוש.

תוויות על המטען ומארז הסוללות

בנוסף לציורי הסמלים המשמשים במדריך זה, התוויות על גבי המטען ומארז הסוללות עשויות להראות את ציורי הסמלים שלהלן:



קראו את מדריך ההוראות לפני השימוש.



קראו **נתונים טכניים** למשך טעינה.



אל תבדקו בעזרת חפצים מוליכים.



אל תטעינו מארזי סוללות פגומים.



אל תחשפו למים.



החליפו מיד כבלים פגומים.



הטעינו רק בין 4°C ו- 40°C



לשימוש בתוך מבנים בלבד



השליכו את מארז הסוללות תוך התחשבות מתאימה באיכות הסביבה.



הטעינו מארזי סוללות DEWALT רק עם מטעני DEWALT שנועדו להם. הטענת מארזי סוללות שאינם סוללות DEWALT שנועדו לכך באמצעות מטען DEWALT עלולה לגרום להם להתפוצץ ולהוביל למצבים מסוכנים אחרים.



אל תשרפו את מארז הסוללות.



סוג סוללה

דגם DCW220 פועל על מארז סוללות 18 וולט. ניתן להשתמש במארזי סוללות אלו: DCB181, DCB182, DCB183, DCB183B, DCB183G, DCB184, DCB184B, DCB184G, DCB185, DCB187, DCB189, DCBP034, DCBP518, DCB546, DCB547

ראו **נתונים טכניים** למידע נוסף.

תכולת המארז

המארז כולל:

1 מלטשת רצועה

1 שקית אבק

1 מתאם אבק סיבובי

1 רצועת ליטוש

1 מארז סוללת Li-Ion

(דגמי Y1, X1, T1, S1, P1, M1, L1, G1, D1, C1).

2 מארזי סוללות Li-Ion

(דגמי Y2, X2, T2, S2, P2, M2, L2, G2, D2, C2).

3 מארזי סוללות Li-Ion

(דגמי Y3, X3, T3, S3, P3, M3, L3, G3, D3, C3).

1 מדריך הוראות

הערה: מארזי סוללות, מטענים ותיבות קיט אינם כלולים בדגמי N. מארזי סוללות ומטענים אינם כלולים בדגמי NT. דגמי B כוללים ערכות סוללות Bluetooth®.

הערה: סימן המילה והלוגו של Bluetooth® הם סימנים מסחריים רשומים בבעלות SIG, Inc, Bluetooth®, וכל שימוש בסימנים כאלה על ידי DeWALT הוא ברישיון. סימנים מסחריים ושמות מסחריים אחרים הם של בעליהם בהתאמה.

- בדקו את כלי העבודה, החלקים או האביזרים לנזק שהיה עלול להיגרם במהלך המשלוח.
- קחו את הזמן, קראו בעיון והבינו את המידע וההנחיות בחוברת זו לפני הפעלת הכלי.

סימונים על כלי העבודה

הסמלים שלהלן מוצגים על כלי העבודה:



קראו את מדריך ההוראות לפני השימוש.

מיקום קוד תאריך (אזור B)

קוד התאריך (13), אשר כולל גם את שנת הייצור, מודפס לתוך התושבת.

דוגמא:

2022 XX FF

2022: שנת ייצור, XX: שבוע ייצור, FF: קוד

תיאור (אזור A)

אזהרה: לעולם אין לבצע שינויים בכלי העבודה החשמלי או בכל חלק שלו. נזק או פגיעה אישית עלולים לקרות בעקבות כך.

(1) רצועת ליטוש

(2) הדק מהירות משתנה

(3) כפתור נעילה

(4) ידית שחרור מהיר

(5) ידית ראשית

(6) ידית עזר

(7) כפתור כוונן עקיבת רצועה

(8) שקע פליטת אבק

(9) חוגת מהירות משתנה

(10) סוללה

(11) כפתור שחרור סוללה

שימוש מיועד

מלטשת רצועה זו מיועדת לשיוף עץ, מתכת, פלסטיק ומשטחים צבועים.

אל תשתמשו בכלי העבודה בתנאי רטיבות או בנוכחות נוזלים או גזים דליקים.

משחזת הזווית הנטענת הינה כלי עבודה חשמלי מקצועי.

אל תניחו לילדים לבוא במגע עם כלי העבודה. נדרשת השגחה כאשר מפעיל לא מנוסה משתמש בכלי.

- **ילדים קטנים ואנשים בלתי כשירים.** מכשיר זה לא נועד לשימוש ילדים קטנים או אנשים בלתי כשירים ללא השגחה.
- מוצר זה לא נועד לשימוש אנשים (כולל ילדים) הסובלים מיכולות גופניות, תחושיות או שכלית מופחתות; חוסר ניסיון, ידע או כישורים, אלא אם הם תחת השגחת אדם האחראי לביטחונם ובטיחותם. לעולם אין להשאיר ילדים לבדם עם מוצר זה.

הרכבה והתאמות (כוונונים)

אזהרה: לצמצום הסכנה לפגיעה אישית חמורה, **כבו את כלי העבודה ונתקו את מארז הסוללה טרם ביצוע כוונונים מכל סוג שהוא או טרם הוצאה / התקנה של חיבורים או אבזרים.** הפעלה בטעות יכולה לגרום לפגיעה.

אזהרה: השתמשו בסוללות ובמטענים תוצרת DeWALT בלבד.

הכנסה והוצאה של מארז הסוללה מכלי העבודה (אזור B)

שימו לב: וודאו שמארז הסוללה שלכם 10 טעון במלואו.

להתקנת מארז הסוללה לתוך ידית כלי העבודה

1. יישרו את מארז הסוללה עם המסילות שבתוך ידית כלי העבודה (איור B).
2. החליקו אותו לתוך הידית עד שמארז הסוללה יושב היטב בתוך כלי העבודה ווודאו שאתם שומעים את נקישת הנעילה במקום.

להוצאת מארז הסוללה מכלי העבודה

1. לחצו על הלחצן לשחרור הסוללה 11 ומשכו בחוזקה את מארז הסוללה מחוץ לידית כלי העבודה.
2. הכניסו את מארז הסוללה לתוך המטען כמתואר בסעיף המטען במדריך זה.

מארזי סוללות עם מד דלק (איור B)

חלק ממארזי הסוללות תוצרת DeWALT כוללים מד דלק, המורכב משלוש נורות חיווי ירוקות המציינות את גובה הטעינה שנותר במארז הסוללה.

להפעלת מד הדלק, לחצו לחיצה ארוכה על לחצן מד הדלק 12. שילוש של שלוש נורות חיווי ירוקות יאירו, המציינות את גובה המטען שנותר. כאשר גובה הטעינה בתוך הסוללה מתחת לגבול שמיש, מד הדלק לא יאיר והסוללה תזדקק לטעינה מחדש.

שימו לב: מד הדלק מהווה חיווי בלבד המציין את המטען שנותר במארז הסוללה. הוא אינו מציין פונקציונליות של כלי עבודה וכפוף לשינויים בהתאם לרכיבי המוצר, לטמפרטורה ולשימוש של משתמש הקצה.

כוונון מעקב חגורת הליטוש (איור C)

אזהרה: הרחיקו ידיים, אצבעות ובגדים רופפים הרחק מחגורה ניידת.

החזיקו את כלי העבודה בחוזקה ביד אחת, הפעילו את המנוע ועקבו אחר רצועת הליטוש. השתמשו ביד השנייה שלכם לכוונון ידית כונון המעקב 7 לאמצע החגורה. במקרה שבו החגורה עוברת כלפי חוץ, סובבו את ידית כונון המעקב כנגד כיוון השעון על מנת לגרום לחגורה לעבור פנימה. במידה והחגורה עוברת פנימה, סובבו את ידית כונון המעקב בכיוון השעון על מנת לגרום לחגורה לעבוד כלפי חוץ.

חיי החגורה יתארכו במידה ניכרת באמצעות שמירה על הגדרת כונון המעקב כראוי. על מנת למנוע מרצועת הליטוש להשתפשף כנגד מעטפת המלטשת, הרחיקו את קצה החגורה כ- 3 מ"מ עד 5 מ"מ מהמעטפת.

החלפת חגורת הליטוש (איור D, E)

אזהרה: לצמצום הסכנה לפגיעה אישית חמורה, כבו את המכשיר והוציאו את מארז הסוללה טרם ביצוע כוונונים או הוצאה / התקנה של חיבורים או אבזרים. הפעלה מקרית יכולה לגרום לפגיעה.

אזהרה: לצמצום הסכנה לפגיעה, וודאו שהחגורה מותקנת עם חיצים בכיוון הסיבוב הנכון. כשל בכך עלול לגרום להתרת הרצועה, המייצרת מצב מסוכן.

משכו את ידית השחרור המהיר 4 המוצגת באיור D לשם שחרור המתח שעל רצועת הליטוש. משכו את רצועת הליטוש 1 משני הרולרים (איור E). וודאו שהחיצים שעל רצועת הליטוש ועל מלטשת החגורה שלכם מכוונים לאותו כיוון. השתמשו ביד אחת להחזקת המכשיר והשתמשו ביד האחרת לדחיפת הידית לאחור לשם מתיחת רצועת הליטוש.

שאיבת אבק (איור F)

אזהרה: סכנה לשאיפת אבק. לצמצום הסכנה לפגיעה אישית, תמיד הרכיבו מסיכת אבק מאושרת.

פתח לשאיבת אבק 8 מסופק עם כלי העבודה שלכם.

הפתח לשאיבת אבק מאפשר לכם לחבר את כלי העבודה למחלף אבק חיצוני, בין אם על ידי שימוש במערכת AirLock™, או מתקן סטנדרטי לשאיבת אבק בגודל 35 מ"מ.

אזהרה: תמיד השתמשו במחלף שואב שתוכנן בתאימות עם התקנים השימיים בכל הנוגע לפליטת אבק בעת ליטוש של עץ. צינורות שאיבה של רוב שואבי האבק השכיחים ייכנסו ישירות לתוך פתח הוצאת האבק.

מיקום נכון של הידיים (איור I)

⚠ אזהרה: לצמצום הסכנה לפגיעה אישית חמורה, השתמשו תמיד במיקום נכון של הידיים.

⚠ אזהרה: לצמצום הסכנה לפגיעה אישית חמורה, החזיקו תמיד בבטחה תוך ציפייה לתגובה פתאומית.

מיקום נכון של הידיים מצריכה יד אחת על הידית המרכזית 5 ויד אחת על הידית המשנית 6.

מפעיל מהירות משתנה ולחצן נעילה (איור A)

להפעלת מלטשת החגורה שלכם, לחצו על מפעיל המהירות המשתנה 2 כמוצג באיור A. לעצירת מלטשת החגורה שלכם שחררו את מפעיל המהירות המשתנה. להפעלה רציפה, לחצו על מפעיל המהירות המשתנה ולאחר מכן לחצו על לחצן הנעילה 3 ושחררו את מפעיל המהירות המשתנה. לעצירת מלטשת החגורה, לחצו על מפעיל המהירות המשתנה לשחרור את לחצן הנעילה. שחררו את מפעיל המהירות המשתנה.

חוגת מהירות משתנה (איור J)

להפעלת כלי העבודה, בחרו את הגדרת המהירות בעזרת חוגת המהירות 9, המוצגת באיור J, ולחצו על מפעיל המהירות המשתנה. הגדרת המהירות ניתנת לכוונון בעזרת הפעלה או כיבוי כלי העבודה.

וודאו לבחור במהירות הנכונה עבור פעולת הליטוש שלכם. במקרה של ספק אודות מהירות מתאימה לפעולה שלכם, בדקו את איכות הביצועים בהגדרות מהירות נמוכה והגבירו מהירות בהדרגה עד למציאת המהירות הנחה לכם לשימוש.

עצות מועילות

- הפעילו תמיד את מלטשת החגורה שלכם לפני שהיא באה במגע עם פיסת העבודה ואין לכבות אותה לאחר שהרימו אותה מפיסת העבודה.
- החזיקו תמיד את מלטשת החגורה שלכם בעזרת שתי ידיים.

התקנה והוצאה של שקית האבק (איור G)

- התקינו את שקית האבק 17 מעל הפתח לשאיבת אבק 8.
- להוצאת שקית האבק, משכו אותה מחוץ לפתח הוצאת האבק.

התקנה והוצאה של מתאם אבק סביבול (איור H)

- התקינו את מתאם אבק הסביבול 18 לתוך פתח הוצאת האבק 8. מוציא אבק חיצוני, בין אם באמצעות שימוש במערכת AirLock™, או מתקן סטנדרטי לשאיבת אבק בגודל 35 מ"מ ניתנים לחיבור למתאם אבק הסביבול.
- להוצאת מתאם אבק הסביבול, משכו אותו אל מחוץ לפתח הוצאת האבק.

בקרה אלחוטית של כלי העבודה (איור A)

⚠ זיהרות: קרו את כל אזהרות הבטיחות, ההנחיות והמפרטים של המכשיר המשוך עם כלי העבודה.

כלי העבודה שלכם מצויד במשדר בקרת כלי עבודה אלחוטי המאפשר לשייך את כלי העבודה שלכם באופן אלחוטי עם מכשיר בקרת כלי עבודה אלחוטי אחר, כגון מחלץ אבק.

לשייך כלי העבודה שלכם בעזרת בקרת כלי עבודה אלחוטי, לחצו לחיצה ארוכה על הדק המהירות המשתנה 2 שעל כלי העבודה ועל לחצן שיוך בקר כלי העבודה האלחוטי שעל מכשיר נפרד. נורת חייווי על מכשיר נפרד תאפשר לכם לדעת מתי כלי העבודה שלכם עבר שיוך בהצלחה.

הפעלה

הוראות שימוש

⚠ אזהרה: הקפידו תמיד לנהוג בהתאם להוראות הבטיחות ולתקנים הישימים.

⚠ אזהרה: לצמצום הסכנה לפגיעה אישית חמורה, כבו את כלי העבודה ונתקו את מארז הסוללה טרם ביצוע כוונון מכל סוג שהוא או טרם הוצאה/התקנה של חיבורים או אבזרים. הפעלה מקרית עלולה לגרום לפגיעה.

- השתמשו בחגורת ליטוש גרוסת (grit). הנכונה לשימוש שלכם. להלן הרשימה המומלצת של חצצי החגורה לשימוש עם חומרים שונים.

חומר	חצץ חגורה
עץ מוצק	80
לכה	150
לוח	60/80
פלסטיק	100
פלדה	80 (אין לעשות שימוש בשקית אבק או בשואב היות שגזימים עלולים להצית חלקיקים מתלקחים בתוך השקית או שואב האבק)
הסרת צבע	40/60
עץ בלזה	1000
אקריליק	100 40/60 100

תחזוקה

כלי העבודה שלכם תוכנן לפעול למשך פרק זמן ארוך תוך צורך במינימום תחזוקה. הפעלה משביעת רצון לאורך זמן תלויה בטיפול נכון בכלי העבודה ובניקיון סדיר שלו.

⚠ אזהרה: לצמצום הסכנה לפגיעה אישית חמורה, כבו את כלי העבודה ונתקו את מארז הסוללה טרם ביצוע כוונונים או הוצאה/התקנה של חיבורים או אבזרים. הפעלה מקרית עלולה לגרום לפגיעה.

שבב Tool Connect™ (אזור K)

⚠ אזהרה: לצמצום הסכנה לפגיעה אישית חמורה, כבו את כלי העבודה ונתקו את מארז הסוללה טרם ביצוע כוונונים או הוצאה/התקנה של חיבורים או אבזרים. הפעלה מקרית עלולה לגרום לפגיעה.

כלי העבודה שלכם מוכן לשימוש עם שבב Tool Connect™ וכולל מיקום להתקנה של שבב Tool Connect™.

שבב Tool Connect™ הינו שימוש אופציונלי עבור המכשיר החכם שלכם (כגון מכשיר טלפון חכם או טאבלט) המחבר את המכשיר במטרה

לעשות שימוש ביישום הנייד עבור פונקציות ניהול מצאי.

עיינו בדף הוראות של שבב Tool Connect™ לקבלת מידע נוסף.

התקנת שבב Tool Connect™

1. הוציאו את בורגי ההחזקה 14 המחזיקים את כיסוי מגן השבב Tool Connect™ 15 לתוך כלי העבודה.
2. הוציאו את כיסוי ההגנה והכניסו את שבב Tool Connect™ לתוך הכיס הריק 16.
3. וודאו ששבב Tool Connect™ בקו ישר עם המעטפת. אבטחו אותו בעזרת בורגי ההחזקה וחזקו את הברגים.
4. עיינו בסעיף "דף הוראות לשבב Tool Connect™ לקבלת הנחיות נוספות.



סיכה

כלי העבודה החשמלי שלכם אינו זקוק לתוספת סיכה.



ניקוי

⚠ אזהרה: הפיחו אבק ולכלוך החוצה מן התושבת הראשית באמצעות אוויר יבש ברגע בו תבחינו בהצטברות אבק בתוך וסביב לפתחי האוויר. הרכיבו מגני עיניים מתאימים וחבשו מסכת אבק מאושרת בעת ביצוע הליך זה.

⚠ אזהרה: לעולם אל תשתמשו בחומרים מסויסים או כימיקלים חריפים אחרים לניקוי חלקי הכלי שאינם מתכתיים. כימיקלים אלה עלולים להחליש את החומרים המשמשים בחלקים אלה. השתמשו במטלית שהורטבה קלות במים וסבון עדין. לעולם אל תניחו לנוזל כלשהו לחדור לתוך כלי העבודה. לעולם אל תטבלו אף חלק מן כלי העבודה בנוזל.

אביזרי בחירה

⚠ אזהרה: מכיוון שאביזרים שונים מאלה המוצעים על-ידי חברת DeWALT לא נבחנו לפעולה עם כלי זה, השימוש באביזרים מסוג זה עלול לגרום למצבים מסוכנים. להפחתת הסכנה

אחריות

חברת DeWALT בטוחה באיכותה מוצרים שלה ומציאה אחריות יוצאת דופן. אחריות זו היא בנוסף לזכויות החוקיות שלכם ואינה פוגמת בהן.

אחריות מלאה לשנה אחת

אם מוצר של חברת DeWALT נפגם בשל חומרים פגומים, עבודה לא טובה של היצרן או היעדר תאימות, בתוך 12 חודשים מתאריך הרכישה, חברת שטל פתרונות מתקדמים מבטיחה להחליף חלקים פגומים, לתקן מוצרים הנתונים לבלאי סביר או להחליף את המוצרים כדי לזוודא שתיגרם אי נוחות מינימלית ללקוח, אלא אם כן:

- נעשה שימוש לא נכון במוצר;
 - המוצר נתון לבלאי סביר;
 - במוצר לא בוצעו תיקונים על ידי אנשים שאינם סוכני שירות מוסמכים של חברת שטל פתרונות מתקדמים;
 - הוכחת הקנייה מוצגת;
 - המוצר מוחזר כשהוא שלם ומכיל את כל הרכיבים המקוריים.
- כדי לתבוע את האחריות שלכם, צרו קשר עם המוכר או סוכן השירות המורשה של חברת DeWALT קרוב למקום מגוריכם.

של פגיעה גופנית, רצוי להשתמש בכלי זה רק באביזרים מומלצים של חברת DeWALT. פנו לתחנת השירות שלכם לקבלת מידע נוסף על אודות אביזרים מתאימים לכלי שלכם.

הגנה על הסביבה

איסוף בנפרד. אסור להשליך מוצרים וסוללות המסומנים בסמל זה עם אשפה ביתית רגילה.



המוצרים והסוללות מכילים חומרים הניתנים להשבה או למיחזור ומפחיתים את הדרישה לחומרי גלם. אנא מחזרו מוצרי חשמל וסוללות בהתאם לתקנות המקומיות. מידע נוסף זמין בכתובת www.2helpU.com

אריזות סוללה נטענות

- יש לטעון את מארז הסוללה כאשר הוא אינו מספק מתח מספיק בעבודות שבוצעו בקלות קודם לכן. בסוף חיים השימוש במארז הסוללה, השליכו אותו מתוך התחשבות בסביבה.
- רוקנו את הסוללה לחלוטין, ולאחר מכן נתקו אותה מכלי העבודה.
 - תאי Li-Ion ניתנים למחזור. קחו אותם לסוכן המכירות או לתחנת מחזור מקומית. תאי הסוללה שנאספו ימוחזרו או יושלכו בצורה ראויה.

תוספת הוראות בטיחות לכלים נטענים:

אזהרה: 

- (א) אין להשתמש במארז סוללה או כלי עבודה שניזוק או בוצע בו שינוי. סוללות שנפגמו או שבוצע בהן שינוי עלולות להתנהג באופן בלתי צפוי וכתוצאה מכך לגרום להתלקחות, התפוצצות או סכנת פציעה.
- (ב) אין לחשוף את מארז הסוללה או את כלי העבודה לאש או לטמפרטורה קיצונית. חשיפה לאש או לטמפרטורה מעל 330°C עשויה לגרום להתפוצצות.
- (ג) עקבו אחר כל הוראות הטעינה ואל תטענו את מארז הסוללה או את כלי העבודה מחוץ לטווח הטמפרטורה המפורט על ההוראות. טעינה לא תקינה או בטמפרטורה מחוץ לטווח המפורט עשויה להזיק לסוללה ולהעלות את הסכנה להתלקחות.
- (ד) לעולם אין לבצע שירות למארז סוללה פגום. שירות למארזי סוללה חייב להתבצע תמיד על ידי היצרן או ספק שירות מורשה מטעמו.
- (ה) אל תתנו להיכרותכם הרבה עם כלי עבודה חשמליים בשימוש לעיתים תכופות לגרום לכם להיתפס לשאננות ולהתעלם מעקרונות בטיחות בסיסיות. פעולה חסרת אחריות יכולה לגרום לפציעה חמורה כהרף עין.
- (ו) שמרו על ידיכם ועל משטח אחיזה נקיים וחופשיים משמן וגריז. ידיות ומשטחי אחיזה חלקלקים לא מאפשרים לכם אחיזה בטוחה ושליטה טובה בכלי העבודה בסיטואציה שאינה צפויה.



Horizontal lines for writing, spanning the width of the page.



יש לבדוק מדי פעם את תקינותו של כבל החשמל.
אין להשתמש במכשיר במקרה שכבל החשמל ניזוק.
יש להשאיר את התקן הניתוק מרשת החשמל (תקע) נגיש למקרה הצורך.
תיקון או החלפה של כבל החשמל יבוצעו אך ורק במעבדת שירות מוסמכת.

תוספת להוראות בטיחות

יש להזין כלי עבודה חשמליים מרשת החשמל רק דרך מפסק מגן לזרם דלף, הפועל בזרם שאינו גדול מ-0.03 אמפר. יש לבדוק את תקינות המפסק אחת לחודש באמצעות לחיצה על לחצן הביקורת שלו. מותר שהמפסק המגן יהיה משותף לכמה מעגלים במתקן.
יש לבדוק את תקינות מפסק המגן לפחות אחת לחודש באמצעות לחיצת הביקורת שלו.
יש לאפשר גישה נוחה לחיבור וניתוק תקע הזינה מרשת החשמל.

אזהרה:

יש לאחוז בכלי העבודה במשטחי האחיזה המבודדים שלו בלבד, בעת ביצוע פעולה שבה אביזר החיתוך / קידוח עלול לפגוע במוליכי חשמל סמויים או בכבל ההזנה של הכלי עצמו.
אביזר חיתוך / קידוח שבא במגע עם מוליכי מתח "חי" עלול להפוך את חלקי המתכת החשופים של הכלי ל"חיים" ולחשמל את המפעיל.

אזהרה: יש להשתמש במשקפי מגן ובמגני שמיעה בעת השימוש בכלי העבודה.



היבואן ומעבדות השירות:

שטל פתרונות מתקדמים בע"מ

רחוב נחל פולג 3, ת.ד. 32, יבנה מיקוד 8322336
www.shatal-israel.co.il, 08-9428763 ☎, 08-9320202 ☎
דוא"ל: service_dw@shatal.com