

DEWALT®

XR LI-ION



הוראות הפעלה מפוח ידני נטען DCV100



שטל פתרונות מתקדמים בע"מ

רחוב נחל פולג 3, ת.ד. 32, יבנה מיקוד 8122316

08-9428764 ☎, 08-9320202 ☎

לקוחות נכבדים,

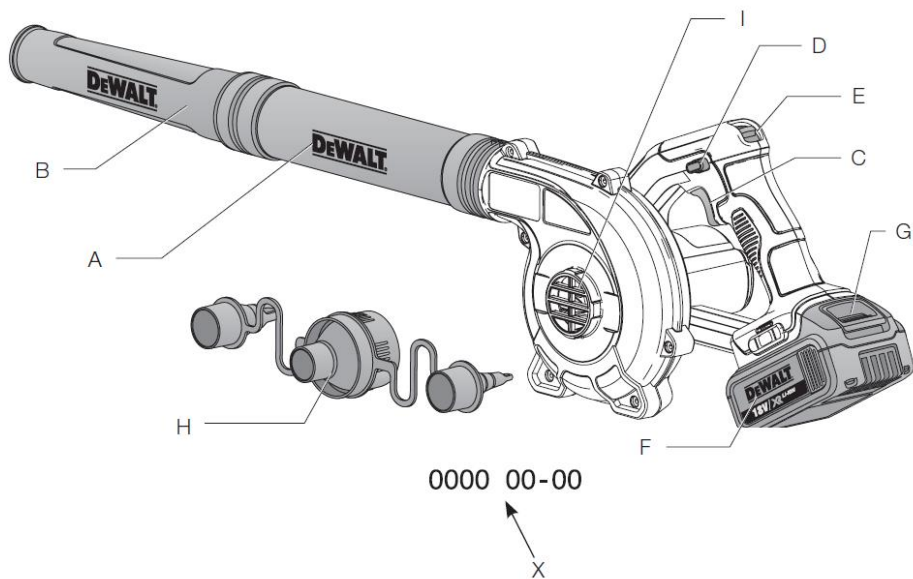
חברת שטל פתרונות מתקדמים בע"מ מודה לכם על שרכשתם
כלי עבודה חשמלי זה מתוצרת חברת **DEWALT**.

אנא קראו בעיון את הוראות ההפעלה שבחוברת זו על מנת
שתוכלו להפיק את מרב התועלת ממוצר זה.

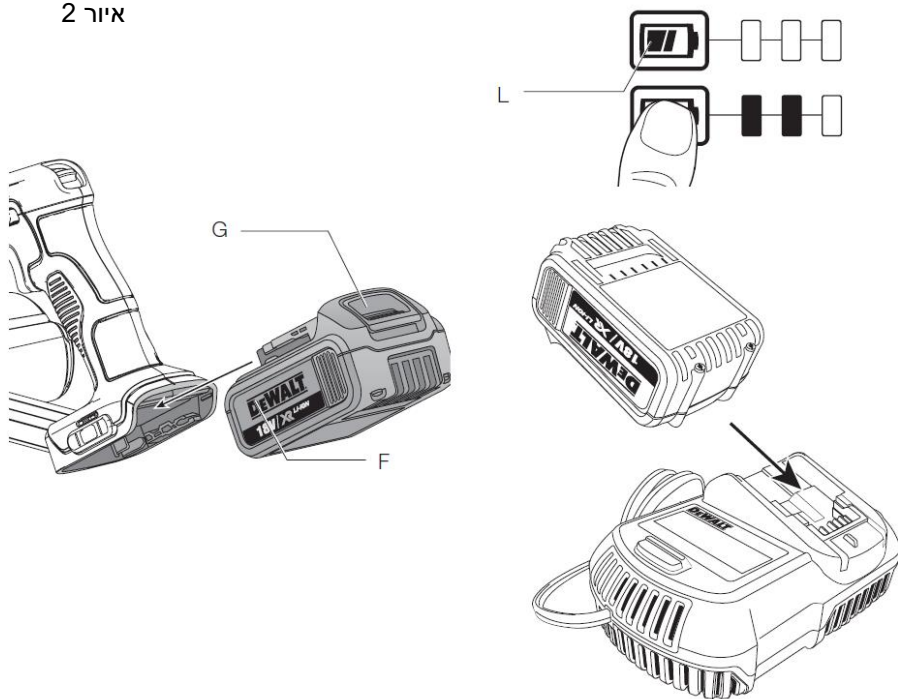
במידה ותיתקלו בבעיות בהפעלה או שתתגלה תקלה במוצר, אנא
פנו למוקד השירות שכתובתו מופיעה בגב החוברת.

שטל פתרונות מתקדמים בע"מ

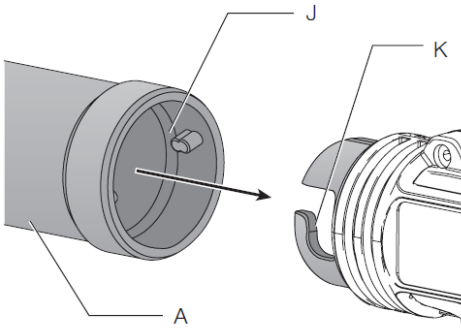
איור 1



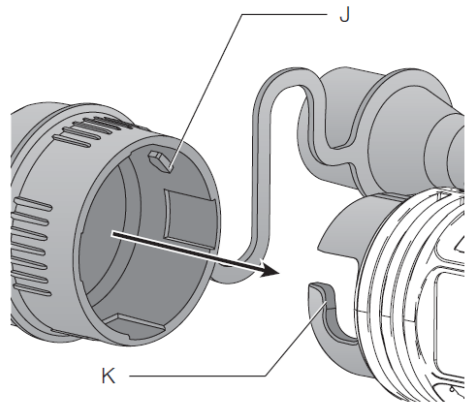
איור 2



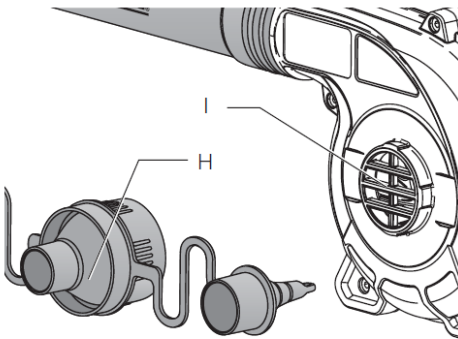
איור 3



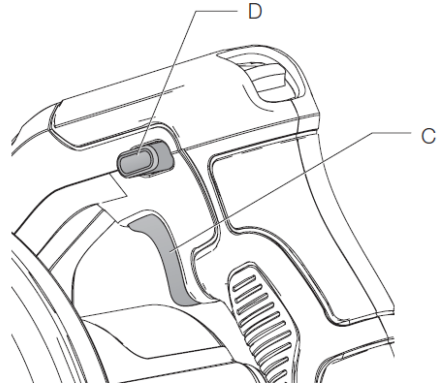
איור 4



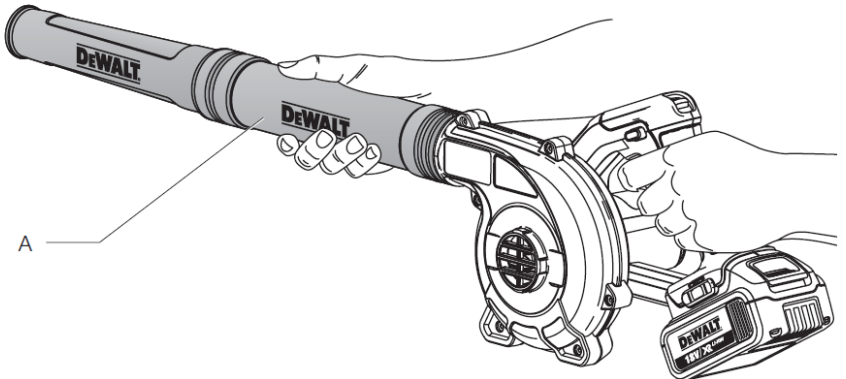
איור 5

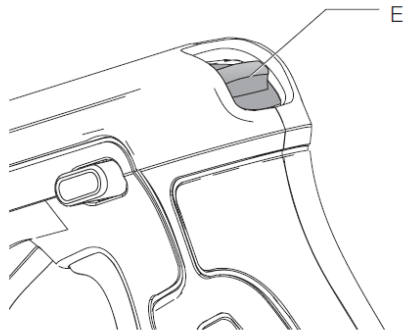


איור 6



איור 7





ברכות!

בחרתם בכלי של DeWALT. שנים של ניסיון, פיתוחי מוצר יסודיים וחדשנות הפכו את DeWALT לשותפים האמינים ביותר למשתמשי כלי עבודה חשמליים למקצוענים.

נתונים טכניים

DCV100		
מתח	V_{DC}	18 וולט
סוג		1
סוג סוללה		Li-Ion
הספק יציאה	וואט	265
ערך זרימת אוויר מירבי	מ"ק / דקה	2.8
מהירות ללא עומס	סל"ד	0-18000
מהירות אוויר מירבית	קמ"ש	290
משקל (ללא מארז סוללות)	ק"ג	1.3
ערכי רעש וערכי רעידות כוללים (סך וקטור triax) נקבעים בהתאם לתקנים EN60745-1.		
L_{pa} (רמת לחץ פליטת צליל)	דציבל (A)	85
L_{WA} (רמת לחץ צליל)	דציבל (A)	96
K_{wa} (אי ודאות לרמת צליל נתונה)	דציבל (A)	3
ערך פליטת רעידות a_h =	מ' / שנייה ²	<2.5
אי ודאות K =	מ' / שנייה ²	1.5

להגביר משמעותית את רמת החשיפה לאורך משך העבודה הכולל. הערכה של רמת החשיפה לרעידות חייבת גם לקחת בחשבון את הזמנים בהם הכלי כבוי או כאשר הוא מותנע אך אינו מבצע עבודה בפועל. חישוב זה יפחית מאד את רמת החשיפה לאורך משך העבודה הכולל. זיהוי אמצעי בטיחות נוספים להגנת המפעיל מפני השפעת רעידות, כגון: תחזוקת הכלי והאביזרים, שמירה על חום הידיים, ארגון תבניות העבודה.

רמת פליטת הרעידות הניתנת בדף מידע זה נמדדה בהתאם לבדיקת התקן המפורטת בתקן EN 60745 וניתן להשתמש בה להשוואת כלי אחד למשנהו. ניתן להשתמש בה להערכה מקדמית של חשיפה.


⚠ אזהרה: רמת פליטת הרעידות המוצהרת מייצגת את השימושים העיקריים של הכלי. עם זאת, במידה ונעשה בכלי שימוש ליישומים אחרים, עם אביזרים אחרים או בתחזוקה גרועה, פליטת הרעידות עלולה להשתנות. שינוי זה עלול

מארז סוללות	DCB185	DCB184/B	DCB183/B	DCB182	DCB181	DCB180
סוג סוללה	Li-ion	Li-ion	Li-ion	Li-ion	Li-ion	Li-ion
מתח חשמל	18	18	18	18	18	18
קיבולת	1.3	5.0	2.0	4.0	1.5	3.0
						וולט DC
						אמפר/שעה

0.35	0.62	0.40	0.62	0.35	0.64	ק"ג	משקל
DCB105							מטען
230						וולט AC	מתח חשמל
ליתיום - יון 18 / 14.4 / 10.8							סוג סוללה
40 (2.0 אמפר / שעה)	30 (1.5 אמפר / שעה)	25 (1.3 אמפר / שעה)	55 (3.0 אמפר / שעה)	דקות	משך טעינה ממוצע של מארזי סוללות		
90 (5.0 אמפר / שעה)	70 (4.0 אמפר / שעה)	70 (4.0 אמפר / שעה)	70 (4.0 אמפר / שעה)	ק"ג	משקל		
0.49							
DCB107							מטען
230						וולט AC	מתח חשמל
ליתיום - יון 18 / 14.4 / 10.8							סוג סוללה
90 (2.0 אמפר / שעה)	70 (1.5 אמפר / שעה)	60 (1.3 אמפר / שעה)	140 (3.0 אמפר / שעה)	דקות	משך טעינה ממוצע של מארזי סוללות		
240 (5.0 אמפר / שעה)	185 (4.0 אמפר / שעה)	185 (4.0 אמפר / שעה)	185 (4.0 אמפר / שעה)	ק"ג	משקל		
0.29							
DCB112							מטען
230						וולט AC	מתח חשמל
ליתיום - יון 18 / 14.4 / 10.8							סוג סוללה
60 (2.0 אמפר / שעה)	45 (1.5 אמפר / שעה)	40 (1.3 אמפר / שעה)	90 (3.0 אמפר / שעה)	דקות	משך טעינה ממוצע של מארזי סוללות		
150 (5.0 אמפר / שעה)	120 (4.0 אמפר / שעה)	120 (4.0 אמפר / שעה)	120 (4.0 אמפר / שעה)	ק"ג	משקל		
0.36							
DCB113							מטען
230						וולט AC	מתח חשמל
ליתיום - יון 18 / 14.4 / 10.8							סוג סוללה
50 (2.0 אמפר / שעה)	35 (1.5 אמפר / שעה)	30 (1.3 אמפר / שעה)	70 (3.0 אמפר / שעה)	דקות	משך טעינה ממוצע של מארזי סוללות		
120 (5.0 אמפר / שעה)	100 (4.0 אמפר / שעה)	100 (4.0 אמפר / שעה)	100 (4.0 אמפר / שעה)	ק"ג	משקל		
0.4							
DCB115							מטען
230						וולט AC	מתח חשמל
ליתיום - יון 18 / 14.4 / 10.8							סוג סוללה
40 (2.0 אמפר / שעה)	30 (1.5 אמפר / שעה)	25 (1.3 אמפר / שעה)	55 (3.0 אמפר / שעה)	דקות	משך טעינה ממוצע של מארזי סוללות		
90 (5.0 אמפר / שעה)	70 (4.0 אמפר / שעה)	70 (4.0 אמפר / שעה)	70 (4.0 אמפר / שעה)	ק"ג	משקל		
0.4							

הגדרות: קווים מנחים לבטיחות

ההגדרות שלהלן מתארות את רמת החומרה עבור כל מילת קוד. קראו את המדריך למשתמש ושימו לב לסימנים הבאים:

 **סכנה:** מורה על מצב מסוכן, שאם לא

יימנע, יגרום בוודאות למוות או פגיעה חמורה.

נתיכים:

אירופה	כלי עבודה	10 אמפר, ראשי
	230 V	
אנגליה ואירלנד	כלי עבודה	3 אמפר, בתקעים
	230 V	

***חובה לחבוש מגני שמיעה בעת השימוש בכלי**

⚠ אזהרה: מורה על מצב מסוכן, שאם לא יימנע, עלול לגרום למוות או פגיעה חמורה. המונח "מכשיר חשמלי" באזהרות מתייחס למכשיר המופעל במתח (חוטי) או המופעל באמצעות סוללה (אלחוטי).

1) בטיחות אזור העבודה

- א. שמרו על אזור העבודה נקי ומואר. אזורים עמוסים או חשוכים גורמים לתאונות.
- ב. אל תפעילו את המכשיר בסביבות נפיצות, לדוגמה בנוכחות נוזלים דליקים, גזים או אבק. מכשירים חשמליים מפיקים ניצוצות שעלולים להצית את האבק או את האדים.
- ג. הרחיקו ילדים, עוברים ושבים ובעלי חיים, בעת השימוש בכלי. הסחות דעת עלולות לגרום לכם לאבדן שליטה.

2) בטיחות בחשמל

- א) תקע המכשיר צריך להתאים לשקע. לעולם אל תשנו את התקע בכל דרך שהיא. אל תשתמשו במתאם בכלי המצריך הארקה. תקעים שלא שונו ושקעים מתאימים יפחיתו את סכנת ההתחשמלות.
- ב) מנעו מגע עם משטחים מוארקים דוגמת צינורות, רדיאטורים, תנורים ומקררים. קיים סיכון מוגבר להתחשמלות אם גופכם מוארק.
- ג) אל תחשפו את המכשיר לגשם או לרטיבות. מים הנכנסים למכשיר יגבירו סכנת ההתחשמלות.
- ד) אל תמתחו את הכבל. לעולם אל תשתמשו בכבל לנשיאת המכשיר, למשיכתו או לניתוקו מהחשמל. הרחיקו את הכבל ממקורות חום, שמן, קצוות חדים או חלקים נעים. כבלים שניזוקו או כבלים מסוככים מגבירים את סכנת ההתחשמלות.
- ה) בעת הפעלת מכשיר בחוץ, השתמשו בכבל מאריך המתאים לשימוש בחוץ. השימוש בכבל מאריך המתאים לשימוש בחוץ מפחית את סכנת ההתחשמלות.
- ו) אם לא ניתן להימנע מהפעלת המכשיר בסביבה בעלת לחות גבוהה, השתמשו בהתקן להפחתת זרם שיורי (RCD). השימוש ב-RCD מפחית את סכנת ההתחשמלות.

⚠ שימו לב: מורה על מצב מסוכן, שאם לא יימנע, עלול לגרום לפגיעה קלה או בינונית. הערה: מורה על שיטה שאינה קשורה לפגיעה אישית, שאם לא תימנע, עלולה לגרום לנזק לרכוש.

⚡ מורה על סכנת התחשמלות.

🔥 מורה על סכנת שריפה.

הצהרת תאימות EC
הנחייה למכונות
הנחיית רעש מחוץ למבנים



מפוח ידני
DCV100

DEWALT מצהירים כי מוצרים אלה המתוארים תחת **נתונים טכניים** עומדים בהנחיות: EN60745-2006/42/EC 1:2009+A11:2010.

מוצרים אלה גם תואמים להנחיות 2004/108/EC (עד 19.04.2016), 2014/30/EU (מ-20.04.2016) ו-2011/65/EU. למידע נוסף, צרו קשר עם חברת DeWALT בכתובת הבאה או קראו בגב המדריך. החתום מטה אחראי לחיבור הקובץ הטכני והוא מצהיר את ההצהרה הזאת בשם חברת DeWALT.

Richard Klingner

מרכוס רומפל
מנהל הנדסה

DeWALT, Richard Klingner St. 11,
D-65510, Idstein, Germany
15.10.2015

אזהרה: להפחתת סיכונים, קראו את מדריך ההוראות.



אזהרות בטיחות כלליות למכשירים
⚠ אזהרה! קראו את כל אזהרות הבטיחות ואת כל ההוראות. אם לא תעמדו באזהרות ובהוראות אתם עלולים לגרום להתחשמלות,

שריפה ו/או פגיעה חמורה.

שמרו על כל ההוראות והאזהרות לשימוש בעתיד.

המכשיר. אל תשתמשו בכלי אם אתם עייפים או אם אתם נתונים להשפעת סמים, אלכוהול או תרופות. רגע של חוסר תשומת לב בעת הפעלת המכשיר עלול לגרום לפגיעה אישית חמורה.

ב) השתמשו בציוד מגן אישי. השתמשו תמיד במשקפי מגן. ציוד מגן דוגמת מסיכת אבק, נעליים למניעת החלקה, קסדה, או אוזניות, המשמש בתנאים מתאימים, יפחית את הפגיעות האישיות.

ג) מנעו התנעה מקרית של המכשיר. ודאו שהמתג נמצא במצב כבוי לפני שתחברו את המכשיר למתח ו/או לאריזת הסוללה, לפני הרמת המכשיר ולפני שתישארו אותו. נשיאת המכשיר כאשר אצבעכם מונחת על המתג או העברת מתח למכשיר שהמתג שלו נמצא במצב פועל גורמת לתאונות.

ד) הרחיקו את מפתחות הכיוון והמברגים מהמכשיר לפני שתפעילו אותו. מברג או מפתח שנוטר מחובר לחלק מסתובב בכלי עלול לגרום לפגיעה אישית.

ה) אל תשיגו מעבר לידכם. שמרו על עמידה נכונה ועל איזון בכל עת. כך תאפשרו שליטה טובה יותר בכלי במצבים בלתי צפויים.

ו) התלבשו בהתאם. אל תלבשו בגדים משוחררים או תכשיטים. שמרו על שיערכם, בגדיכם והכפפות שלכם הרחק מהחלקים הנעים. בגדים משוחררים, תכשיטים או שיער ארוך עלולים להיתפס בחלקים הנעים.

ז) אם בכלי קיימת אפשרות לחבר שואב אבק והתקן איסוף, ודאו שההתקנים מחוברים כראוי ושנעשה בהם שימוש נכון. השימוש בהתקנים לאיסוף אבק עשוי להפחית סכנות הקשורות לאבק.

4) הטיפול והשימוש בכלי העבודה
א) אל תאלצו את כלי העבודה. השתמשו בכלי המתאים לשימוש הרצוי לכם. המכשיר המתאים יעשה את העבודה בצורה טובה ובטוחה יותר, בקצב שלו הוא יועד.
ב) אל תשתמשו בכלי אם המתג אינו מפעיל

3) בטיחות אישית

א) הישארו דרוכים, שימו לב למה שאתם עושים והשתמשו בהיגיון בעת הפעלת

ג) נתקו את המכשיר מזרם החשמל ו/או מאריזת הסוללה לפני שתכוונו אותו, תחליפו בו אבזרים, או תאחסנו אותו. אמצעי בטיחות מונע כזה עשוי להפחית את סכנת ההתנעה המקרית של המכשיר.

ד) שמרו כלי עבודה שאינם בשימוש הרחק מהישג ידם של ילדים, ואל תניחו לאנשים שאינם מכירים את המכשיר או את ההוראות השימוש בו להפעיל את המכשיר. כלי עבודה הם מסוכנים בידיהם של משתמשים שאינם מיומנים.

ה) תחזקו את כלי העבודה. בדקו לאיתור פעילות כושלת או היכרות של חלקים נעים, שבר בחלקים או כל מצב אחר שעשוי להשפיע על הפעלת המכשיר. אם המכשיר ניזוק, תקנו אותו לפני השימוש. תאונות רבות נגרמות מכלי עבודה שאינם מתוחזקים בצורה הולמת.

ו) שמרו על כלי החיתוך חדים ונקיים. כלי חיתוך המתוחזקים בצורה טובה והם בעלי קצוות חדים לא ייכרכו ויהיה קל יותר לשלוט בהם.

ז) השתמשו בכלי העבודה, באבזרים ובחלקים וכו', בהתאם להוראות אלה, תוך שאתם לוקחים בחשבון את תנאי העבודה ואת העבודה שיש לבצע. שימוש בכלי העבודה שלא למטרות שלשמן נועדו עלול לגרום למצב מסוכן.

5) השימוש והטיפול בכלי מופעל סוללה

א) טענו את הסוללה רק באמצעות המטען שצורף על ידי היצרן. מטען המתאים לסוג אחד של אריזת סוללה עלול לגרום לסכנת שריפה כאשר הוא משמש עם אריזת סוללה אחרת.

ב) השתמשו בכלים רק עם אריזות הסוללה המיועדות לשימוש. השימוש בכל אריזות סוללה אחרות עלול לגרום לסכנת פגיעה ושריפה.

ג) כאשר אריזת הסוללה אינה בשימוש, הרחיקוה מחפצים מתכתיים אחרים, דוגמת מהדקי נייר, מטבעות, מסמרים, ברגים או חפצי מתכת אחרים שעלולים

ומכבה אותו. כל מכשיר שלא ניתן לשלוט בו באמצעות המתג הוא מכשיר מסוכן ויש לתקנו.

מגע מקרי, שטפו במים. אם הנוזל בא במגע עם העיניים, פנו לרופא. הנוזל הדולף מהסוללה עלול לגרום לגירוי או כוויות.

6 שירות

תקנו את המכשיר שלכם אצל סוכן שירות מוסמך, באמצעות חלפים מקוריים בלבד. כך תבטיחו שמירה על בטיחות השימוש בכלי.

הוראות בטיחות נוספות למפוחים ידניים

- להגנה על כפות הרגליים ועל הרגליים בעת הפעלת המכשיר, נעלו תמיד נעליים כבדות ולבשו מכנסיים ארוכים.
- כבו תמיד את המוצר, הניחו למאוורר להגיע לעצירה והוציאו את הסוללה כאשר:
 - אתם משאירים את המוצר ללא השגחה.
 - בעת בדיקה, כיוונים, ניקוי או עבודה על המוצר שלכם.
 - אם המוצר מתחיל לרעוד באופן חריג.
- אל תמקמו את פתח הכניסה או היציאה של המפוח סמוך לעיניים או לאוזניים בעת ההפעלה. לעולם אל תפוחו פסולת לכיוון עומדים מן הצד.
- אל תשתמשו במכשיר בגשם ואל תשאירו אותו בחוץ בזמן גשם.
- אל תחצו שבילי חצץ או דרכים כאשר המכשיר מופעל במצב מפוח. לכו, אל תרצו לעולם.
- אל תניחו את היחידה על חצץ כאשר היא מופעלת.

הבטיחו תמיד את מדרך הרגל שלכם, במיוחד במורדות. אל תימתחו ושמרו על שיווי משקל בכל רגע נתון.

- אל תכניסו אף חפץ לתוך הפתחים. לעולם אל תשתמשו במכשיר אם הפתחים חסומים - הרחיקו שיער, מוך, אבק וכל מה שעלול להפחית את זרימת האוויר.
- אל תאפשרו לשפוכת להיכנס לכניסת המפוח.

⚠ אזהרה: השתמשו תמיד במוצר באופן שתואר במדריך זה. המוצר שלכם נועד

לחבר בין הקטבים. קיצור הסוללה עלול לגרום לכוויות או לשריפה.

ד) בתנאים קיצוניים, ייתכן שנוזל ידלוף מהסוללה; הימנעו מנגע. אם מתרחש

- המפעיל או המשתמש אחראי לתאונות או סיכונים שייגרמו לאנשים אחרים או לרכושם.
- אל תישאו את המכשיר בעזרת הכבל.
- אל תשתמשו בנוזלי ניקוי או המסה לניקוי המוצר שלכם. השתמשו במרית קהה להסרת דשא ולכלוך.
- מאווררים חלופיים זמינים אצל סוכן השירות של DEWALT. השתמשו רק בחלקי חילוף ואביזרים שהומלצו על ידי DEWALT.
- שמרו על הידוק האומים והברגים על מנת להבטיח כי המכשיר במצב הפעלה בטיחותי.

סיכונים שיריים

- סיכונים שיריים נוספים עלולים לנבוע מן השימוש בכלי, אשר אינם כלולים באזהרות הבטיחות המצורפות. סיכונים אלה עלולים לנבוע משימוש לקוי, שימוש מתמשך וכו'.
- גם עם יישום תקנות הבטיחות המתאימות והפעלת התקני בטיחות, סיכונים שיריים מסוימים אינם ניתנים למניעה. הם כוללים:
 - פציעות הנגרמות ממגע בחלקים מסתובבים / נעים.
 - פגיעות הנגרמות משימוש מתמשך בכלי, בעת שימוש בכלי לאורך זמן, ודאו לקחת הפסקות סדירות.
 - ליקוי שמיעה.
 - סכנות בריאות הנובעות מנשימת אבק שנוצר משימוש בכלי (למשל: עבודה עם עץ, במיוחד עץ אלון, אשור ו-MDF).

סימונים על הכלי

הסמלים שלהלן מוצגים על הכלי:

לשימוש במצב אנכי ואם ייעשה בו שימוש באופן אחר הוא עלול לגרום לפציעה. לעולם אל תפעילו את המוצר כאשר הוא שוכב על צדו או נמצא במצב הפוך.

קראו את מדריך ההוראות לפני השימוש.



חבשו מגני אוזניים.



הרכיבו מגני עיניים.



הרחיקו עומדים מן הצד.



כבו את הכלי. לפני ביצוע פעולת תחזוקה כלשהי בכלי, הוציאו את הסוללה מן הכלי.



מיקום קוד תאריך (איור 1)

קוד התאריך (X), הכולל גם את שנת הייצור, מודפס לתוך המעטפת.
דוגמא: 2020 XX FF
2020: - שנת ייצור XX שבוע ייצור FF – קוד

הוראות בטיחות חשובות לכל מטעני הסוללות

שמרו הוראות אלו: מדריך זה מכיל הוראות בטיחות והפעלה חשובות למטעני סוללות תואמים (ראו **נתונים טכניים**).

- לפני השימוש במטען, קראו את כל ההוראות וסימוני ההתראה על המטען, על מארז הסוללות ועל המוצר בו ייעשה שימוש במארז הסוללות.

⚠ אזהרה: סכנת הלם חשמלי. לעולם אל תניחו לנוזל לחדור למטען. עלול להיגרם הלם חשמלי.

⚠ אזהרה: סכנת כוויות. להפחתת סיכון פגיעה, הטעינו בסוללות נטענות מתוצרת DEWALT בלבד. סוגי סוללות אחרים עלולים להתפוצץ ולגרום לפגיעה גופנית ולנזק.

⚠ אזהרה: אנו ממליצים להשתמש במכשיר למניעת התחשמלות (מפסח פחת) אשר דירוג ערך הזרם השיורי שלו יהיה mA 30 או פחות.

מחובר לאספקת החשמל, מגעי טעינה חשופים בתוך המטען עלולים להתקצר ממגע עם חומר זר. יש להרחיק חומרים זרים מסוג מוליך חשמל כגון, אך לא רק, צמר פלדה, רדיד אלומיניום או כל הצטברות של חלקיקים מתכתיים מחללי המטען. נתקו תמיד את המטען מאספקת החשמל כאשר אין מארז סוללות בחלל המטען. נתקו את המטען לפני שתנסו לנקות אותו.

- **אל תנסו להטעין את מארז הסוללות בשום מטען אחר מלבד אלה שצוינו במדריך זה.** המטען ומארז הסוללות נועדו לפעול זה עם זה.

- **מטענים אלה לא נועדו לאף שימוש אחר פרט להטענת סוללות נטענות של**

DEWALT. כל שימוש אחר עלול להוביל לסיכון שריפה, הלם חשמלי או התחשמלות.

- **אל תחשפו את המטען לגשם או שלג.**

- **משכו את התקע ולא את הכבל בעת ניתוק המטען.** כך תפחיתו סיכון נזק לתקע וכבל החשמל.

- **ודאו כי הכבל מונח כך שלא ידרכו עליו, ימעדו מעליו או שיהיה נתון באופן אחר לנזק ולמתח.**

- **אל תשתמשו בכבל הארכה אלא אם הדבר ממש בלתי נמנע.** שימוש בכבל הארכה בלתי מתאים עלול להוביל לסיכון שריפה, הלם חשמלי או התחשמלות.

- **אל תניחו אף חפץ על המטען ואל תניחו את המטען על משטח רך העלול לחסום את**

חריצי האוורור ולגרום לעודף חום פנימי. הניחו את המטען הרחק ממקור חום. המטען מאורר דרך החריצים בחלקו העליון ובתחתית המעטפת.

- **אל תפעילו את המטען עם כבל או תקע פגום -** דאגו להחלפה מיידית שלהם.

- **אל תפעלו את המטען אם ספג חבטה קשה, נפל או ניזוק באופן אחר.** קחו אותו למרכז שירות מורשה.

- **אל תפרקו את המטען. קחו אותו למרכז שירות מורשה אם נדרש שירות או תיקון.** הרכבה מחדש באופן לקוי עלולה להוביל



זהירות: יש להשגיח על ילדים על מנת לוודא כי אינם משחקים במכשיר.
התראה: בתנאים מסוימים, כאשר המטען

לסיכון שריפה, הלם חשמלי או התחשמלות.
 - במקרה של נזק לכבל החשמל, יש להחליף מייד את כבל החשמל על ידי היצרן, סוכן שירות שלו או אדם מוסמך באופן דומה למניעת סיכון.

*** DCB107, DCB112, DCB113, DCB115:**
 הנורה האדומה תמשיך להבהב, אך נורית חיווי צהובה תאיר במהלך פעולה זו. ברגע שהסוללה תגיע לטמפרטורה נכונה, האור הצהוב יכבה והמטען יחדש את פעולת הטעינה.

המטען/נים התואמים לא יבצעו טעינה של מארז סוללה מקולקל. המטען יורה על קלקול בסוללה בסיבוב להאיר או בהצגת תבנית הבהוב של בעיה במטען או בסוללה.
הערה: זו יכולה להיות גם בעיה במטען. אם המטען מורה על בעיה, קחו אותו ואת אריזת הסוללה לבדיקה במרכז שירות מוסמך.

- **נתקו את המטען מן השקע לפני שתנסו לבצע ניקוי כלשהו. כך תפחיתו סיכון התחשמלות.** הוצאת מארז הסוללות לא תפחית את הסיכון.
 - **לעולם אל תנסו לחבר 2 מטענים ביחד.**
 - **המטען נועד להפעלה עם אספקת חשמל ביתית של 230 וולט. אל תנסו להשתמש בו עם מתח חשמל אחר.** התראה זו לא חלה על מטעני כלי רכב.
- שמרו הוראות אלו.**

מטענים

מטען DCB105 מקבל מארזי סוללות ליתיום - יון 18 וולט DCB180, DCB181, DCB182, DCB183, DCB184 ו- DCB185. מטעני DEWALT אינם זקוקים לכוננון ותוכננו להפעלה קלה ככל הניתן.

הליך הטעינה (אזור 2)

השהייה בשל חום / קור
 כאשר המטען מגלה סוללה שהיא חמה או קרה מדי, הוא מתחיל באופן אוטומטי בעיכוב בשל חום / קור, ומשהה את הטעינה עד שהסוללה תגיע לטמפרטורה מתאימה. במצב זה, המטען עובר למצב טעינה באופן אוטומטי. תכונה זו מאריכה את משך חיי הסוללה.
 כלי עבודה מסוג XR Li-Ion כוללים מערכת הגנה אלקטרונית שתגן על הסוללה מפני עומס יתר, חימום יתר או פריקה עמוקה.
 המכשיר החשמלי יכבה באופן אוטומטי אם מערכת ההגנה האלקטרונית מופעלת. אם זה קורה, הניחו את הסוללה על המטען עד שהיא טעונה במלואה.
 סוללה קרה תיטען לכדי מחצית מההספק של סוללה חמה. אריזת הסוללה תיטען בקצב איטי לאורך כל מחזור הטעינה ולא תחזור לשיעור הטעינה המרבי אפילו אם הסוללה תתחמם.

1. חברו את המטען לתוך שקע מתאים לפני הכנסת מארז הסוללות.
 2. הכניסו את מארז הסוללות (F) לתוך המטען. האור האדום (טעינה) יבהב ברציפות כדי לציין כי הליך הטעינה החל.
 3. השלמת הטעינה תצוין על ידי אור אדום יציב הדולק ברציפות. המארז טעון במלואו וניתן להשתמש בו כעת או להשאיר אותו בתוך המטען.
- הערה:** על מנת להבטיח ביצוע מרבי וחי שירות ארוכים של סוללות ליתיום - יון, הטעינו את מארז הסוללות במלואו לפני השימוש הראשון.

תהליך הטעינה

בדקו בטבלה שלהלן לגבי מצב אריזת הסוללה.

מצב הטעינה: DCB105	
	בטעינה — — — — —
	הסוללה טעונה במלואה —————
	עיכוב בשל חום / קור — • — • — • —
	יש להחליף מארז סוללה ••••••••••••••••

מצב הטעינה: DCB107, DCB112, DCB113, DCB115	
	בטעינה — — — — —
	הסוללה טעונה במלואה —————

מארזי סוללה ליתיום-יון בלבד

כלי XR Li-ion תוכננו עם מערכת הגנה אלקטרונית אשר מגנה על הסוללה מפני עומס יתר, חימום יתר, או פריקה עמוקה.
 הכלי יכבה אוטומטית אם מערכת ההגנה האלקטרונית תשתלב. אם זה יקרה, הציבו את סוללת הליתיום-יון על המטען עד אשר יטען במלואו.

הוראות בטיחות חשובות לכל מארזי


הסוללות

בעת הזמנת אריזות סוללה חלופיות, ודאו שתכללו את המספר הקטלוגי ואת ההספק. אריזת הסוללה אינה טעונה במלואה כשהיא

הוראות בטיחות ספציפיות לסוללות ליתיום-יון (Li-Ion)

עוזבת את המפעל. לפני השימוש באריזת הסוללה ובמטען, קראו את הוראות הבטיחות שלהלן ולאחר מכן פעלו בהתאם להליכי הטעינה המפורטים.

קראו את כל ההוראות


- **אל תשרפו את אריזת הסוללה אפילו אם היא ניזוקה או בלוייה לחלוטין.** אריזת הסוללה עלולה להתפוצץ באש. אדים רעילים וחומרים נוצרים כאשר אריזות סוללה של ליתיום-יון נשרפות.
- **אם תוכן הסוללה בא במגע עם העור, שטפו מיד את האזור בסבון עדין ומים.** אם נוזל הסוללה נכנס לעיניים, שטפו במים את העין הפקוחה למשך 15 דקות או עד שהגירוי פוסק. אם נדרש טיפול רפואי, האלקטרוניק בסוללה מורכב מתערובת של קרבונטים אורגניים נזליים ומלחי ליתיום.
- **תוכן תאי הסוללה הפתוחים עלולים לגרום לגירוי של מערכת הנשימה.** צאו לאוויר הפתוח. אם התסמינים נמשכים, פנו לרופא.  **אזהרה:** סכנת כוויות. הנוזל בסוללה עלול להיות דליק אם הוא חשוף לניצוצות או ללהבה.


הובלה

סוללות DEWALT עומדות בכל תקנות הספנות המתאימות כפי שהוכתב בתקנים התעשייתיים והחוקיים, כולל המלצות האו"ם על הובלת טובין מסוכנים; תקנות טובין מסוכנים של ארגון חברות התעופה הבינלאומי (IATA), התקנות הבינלאומיות לטובין מסוכנים בהובלה ימית (IMDG), וההסכם האירופי בנוגע להובלה בינלאומית של חומרים מסוכנים בכבישים (ADR). תאי וסוללות ליתיום - יון נבדקו לפי סעיף 38.3 של המלצות האו"ם במדריך בדיקות וקריטריונים להובלת חומרים מסוכנים. ברוב המקרים, צפוי כי משלוח של מארזי סוללות DEWALT יסווג במלואו כסיווג 9 של חומרים מסוכנים. בדרך כלל, שני המקרים בהם נדרש משלוח בסיווג 9 הם:

1. משלוח אווירי של יותר משני מארזי סוללות DEWALT כאשר האריזה מכילה מארזי סוללות בלבד (ללא כלים) וכן
2. כל משלוח המכיל סוללת ליתיום - יון עם דירוג אנרגיה מעל 100 וואט לשעה (Wh). על כל

- **אל תטענו ואל תשתמשו באריזת הסוללה בסביבות נפיצות, לדוגמה בנוכחות נוזלים דליקים, גזים או אבק.** הכנסה או הסרה של אריזת הסוללה מהמטען עשויה להצית את האבק או האדים.
- **לעולם אל תכניסו בכוח את אריזת הסוללה למטען.** אל תשנו את אריזת הסוללה בכל דרך שהיא כדי שתתאים למטען שאינו תואם משום שאריזת הסוללה עלולה להיקרע ולגרום לפגיעה אישית.
- טענו את אריזות הסוללה במטעני DeWALT המיועדים לכך.
- **אל תתיזו ואל תטבלו את הסוללה והמטען במים או בכל נוזל אחר.**
- **אל תאחסנו את הסוללה במקומות בהם הטמפרטורה עשויה לעלות על 40°C (לדוגמה מחוץ לסככות ברכב העומד סגור בשמש או במבנים העשויים מתכת בקיץ).**
- להשגת תוצאות מיטביות ודאו שאריזת הסוללה טעונה במלואה לפני השימוש.

 **אזהרה:** לעולם אל תנסו לפתוח את אריזת הסוללה מכל סיבה שהיא. אם מארז אריזת הסוללה נסדק או ניזוק, אל תחברו אותו למטען. אל תרסקו את הסוללה ואל תפילו אותה או תזיקו לה. אל תשתמשו באריזת סוללה או במטען שקיבלו מכה חזקה, שהופלו, שנדרסו או שניזוקו בכל דרך שהיא (לדוגמה, נוקבו באמצעות מסמר, קיבלו מכה מפטיש, שדרכו עליהם). קיימת סכנת התחשמלות. אריזות סוללה שניזוקו יוחזרו למרכז השירות למחזור.

 **שימו לב:** כאשר כלי העבודה אינו בשימוש הניחו אותם על צידו על גבי משטח יציב, במקום שבו הוא לא יגרום לסכנת מעידה

או נפילה. קיימים מכשירים בעלי אריזות סוללה גדולות שעומדים זקופים על אריזות הסוללה, אך ניתן בקלות להפילם על צידם.

סוללות ליתיום - יון מסומן דירוג וואט לשעה על גבי האריזה.
ללא קשר לעובדה אם המשלוח נחשב כצפוי או תחת תקינה מלאה, באחריות המשלוח להיוועץ בתקנות המעודכנות לגבי אריזה, תיוג / סימון ומסמכים נדרשים.

הובלת סוללות עלולה לגרום לשריפה אפשרית אם מסופי הסוללה יבואו במגע לא מכוון עם חומרים מוליכים. בעת הובלת סוללות, ודאו כי מסופי הסוללה מוגנים ומבודדים היטב מחומרים העלולים לבוא עמם במגע ולגרום לקצר. המידע המסופק בפרק זה של המדריך מסופק בתום לב ותוך אמונה כי הוא מדויק במועד בו נוצר המסמך. עם זאת, לא ניתנת אחריות כלשהי, בין אם במפורש ובין אם במשתמע. באחריות הקונה להבטיח כי פעולותיו עומדות בתקנות המתאימות.

מארז סוללה

סוג הסוללה

מכשר ה- DCV100 פועלת על מארזי סוללות במתח של 18 וולט.
ניתן להשתמש במארזי סוללות DCB180, DCB181 או DCB182/DCB183/B, DCB184/B או DCB185). עיינו בפרק **מידע טכני** למידע נוסף.

המלצות אחסון

- מקום האחסון הטוב ביותר הוא קריר ויבש, ורחוק מאור שמש ישיר ועודף חום או קור. לביצועים מיטביים של הסוללה ולאורך חיים מרבי, שמרו את אריזות הסוללה בטמפרטורת החדר כאשר הן אינן בשימוש.
- לאחסון לטווח ארוך, מומלץ לשמור אריזת סוללה טעונה במלואה במקום קריר ויבש, כשהיא אינה מחוברת למטען, להשגת תוצאות מיטביות.

הערה: אריזות הסוללה לא יאוחסנו כאשר הן מרוקנות לחלוטין. יש צורך לטעון מחדש את הסוללה לפני השימוש.

תוויות על המטען ומארז הסוללות

בנוסף לציורי הסמלים המשמשים במדריך זה, התוויות על גבי המטען ומארז הסוללות עשויות להראות את ציורי הסמלים שלהלן:



סוללה טעונה.



סוללה פגומה.



השהיית מארז חם / קר.



אל תבדקו בעזרת חפצים מוליכים.



אל תטעינו מארזי סוללות פגומים.



אל תחשפו למים.



החליפו מיד כבלים פגומים.



הטעינו רק בין 4°C ו- 40°C



לשימוש בתוך מבנים בלבד



השליכו את מארז הסוללות תוך התחשבות מתאימה באיכות הסביבה.

LI-ION



הטעינו מארזי סוללות DEWALT רק עם מטעני DEWALT שנועדו להם. הטענת מארזי סוללות שאינם סוללות DEWALT שנועדו לכך באמצעות מטען DEWALT עלולה לגרום להם להתפוצץ ולהוביל למצבים מסוכנים אחרים.



אל תשרפו את מארז הסוללות.

תכולת האריזה

האריזה מכילה:


- 1 מפוח
- 1 צינור מפוח מצורף
- 1 סוף צינור מצורף
- 1 אביזר אינפלייטור / דפלקטור
- 1 מדריך הוראות

קראו את מדריך ההוראות לפני השימוש.

ראו **נתונים טכניים** למשך טעינה.

סוללה בטעינה.

תיאור (איור 1)

 **אזהרה:** לעולם אל תשנו כלי עבודה חשמלי או חלק ממנו. סכנת נזק או פגיעה גופנית.

- A. אביזר הארקה
- B. אביזר קצה
- C. הדק מתג
- D. כפתו נעילה
- E. מתג לחיצה 3 מהירויות
- F. סוללה
- G. כפתור שחרור סוללה
- H. אביזר נשיבה / שאיפה
- I. כניסה

שימוש מיועד

המפוח הנטען הקומפקטי שלכם נועד ליישומי הפחה מקצועיים, למשל פיסות עץ וחלקיקי שפוכת גדולים אחרים. אל תשתמשו ביישומים שבהם קיימת נוכחות אבק אשר מוגדר חומר מסוכן, או מכילים חלקיקים מסוכנים כדוגמת קוורץ באבק בטון, אבק עץ קשה. אל תשתמשו בו בתנאי רטיבות או בנוכחות נוזלים או גזים דליקים. אל תניחו לילדים לבוא במגע עם הכלי. נדרשת השגחה כאשר מפעיל לא מנוסה משתמש בכלי.


בטיחות חשמל

מנוע החשמל תוכנן למתח אחד בלבד. ודאו תמיד כי אספקת החשמל מתאימה למתח המצוין על לוחית הדירוג. ודאו גם כי מתח החשמל של המטען שלכם תואם לזה של רשת החשמל שלכם.

 מטען DEWALT שלכם מצויד בבידוד כפול על-פי תקן EN 60335, לכן אין צורך במוליך הארקה.

- בדקו נזק כלליים), חלקים או לאביזרים אשר יתכן ונגרם במהלך ההובלה.
- הקדישו זמן לקריאה יסודית ולהבנה של המדריך לפני ההפעלה.


אם כבל החשמל ניזוק, חובה להחליפו בכבל שהוכן לכך במיוחד, אשר זמין דרך ארגון השירות של DEWALT.


 **אזהרה:** אסור לבצע חיבור לשקע הארקה. פעלו לפי הוראות החיבור המסופקות עם תקעים מאיכות טובה. נתן מומלץ: 3 אמפר.

שימוש בכבל מאריך

אין להשתמש בכבל מאריך, אלא אם הוא ממש נחוץ. השתמשו בכבל מאריך מתאים להספק החשמל של המטען (ראו **נתונים טכניים**). גודל המוליך המינימאלי הוא 1 מ"מ. האורך המרבי הוא 30 מ'. בעת שימוש בסליל כבל, פתחו תמיד את גלילת הכבל במלואה.

הרכבה והתאמות

 **אזהרה!** להפחתת סיכון פציעה, **כבו את הכלי ונתקו את מארז הסוללות לפני ביצוע התאמות או התקנת / הסרת תוספות או אביזרים.** התנעה מקרית עלולה לגרום לפציעה.

 **אזהרה!** השתמשו רק במארזי סוללות ומטענים של DEWALT.

הכנסת מארז הסוללות והוצאתו מן הכלי (איור 2)

הערה: ודאו כי מארז הסוללות (F) טעון במלואו.

להכנסת מארז הסוללות לתוך ידית הכלי

1. ישרו את מארז הסוללות (F) עם המסילות בתוך ידית הכלי (איור 2).
2. הסיטו אותו לתוך המפוח עד שמארז הסוללות יתיישב היטב בתוך הכלי וודאו לשמוע צליל נקישת נעילה במקום


להוצאת מארז הסוללות מן הכלי.


1. לחצו על מתג השחרור (G) ומשכו בחוזקה את מארז הסוללות החוצה מן הכלי.
2. הכניסו את מארז הסוללות לתוך המטען כמתואר בפרק המטען במדריך זה.

מד עצמת מארזי סוללות (איור 2)


מארזי סוללות מסוימים של DEWALT כוללים מד דלק המורכב משלוש נוריות LED ירוקות המצינות את רמת הטעינה שנתרה במארז הסוללות.


תנוחת יד נכונה (איור 7)

 **אזהרה!** להפחתת סיכון פציעה גופנית חמורה, השתמשו **תמיד** בתנוחת היד הנכונה כמודגם באיור.


 **אזהרה!** להפחתת סיכון פציעה חמורה, אחזו **תמיד** בחוזקה תוך ציפייה לתגובה פתאומית.


תנוחת יד נכונה דורשת יד אחת לפחות על אביזר ההארכה (A) בכל רגע נתון כשהיד השנייה על הידית הראשית. עיינו בתמונה 7.

 **אזהרה!** אל תפעילו את המפוח ללא הצינור מורכב היטב במקומו. לעולם אל תכניסו יד לתוך המעטפת דרך חור הצינור.

 **אזהרה!** הוציאו תמיד את הסוללה כאשר: - אתם משאירים את המפוח ללא השגחה ובעת אחסון.

התנעה (איורים 6-8)

 **זהירות:** אל תפנו את פתח הפליטה של היחידה כלפי עצמכם או כלפי עומדים מן הצד.


 **זהירות:** הרכיבו תמיד משקפי בטיחות ומגני שמיעה. חבשו מסכת סינון נשימה אם ההפעלה מאובקת. השתמשו בכפפות, מכנסיים ארוכים ונעליים חסונות מומלצים. הרחיקו שיער ארוך וביגוד רופף מן הפתחים ומחלקים נעים. להתנעת המפוח, לחצו על מתג המהירות המשתנה (C). ככל שההדק נלחץ ממצב מינימום למקסימום, (או מלא פתוח או מלא כבוי), זרימת האוויר מהמפוח תתגבר ממינימום למקסימום. שחררו את ההדק במלואו כדי לכבות את המפוח.

לנעילת המפוח, לחצו על כפתור הנעילה (D) עם הדק המהירות המשתנה (C) לחוץ, כמוצג באיור 6. כדי לכבות את המפוח כאשר משתמשים בכפתור הנעילה, משכו את ההדק כדי לשחרר את הנעילה.

להפעלת מד הדלק, לחצו והחזיקו את מתג מד הדלק (L). שילוב של שלוש נוריות LED ירוקות יידלק ויציין את רמת הטעינה שנתרה. כאשר רמת הטעינה של הסוללה היא מתחת למגבלה שימושית, מד הדלק לא יידלק והסוללה זקוקה לטעינה מחדשת.

הערה: מד הדלק מהווה התוויה בלבד של רמת הטעינה שנתרה במארז הסוללות. הוא אינו מציין את תפקודיות הכלי והוא כפוף לשינויים בהתאם לרכיבי המוצר, לטמפרטורה ולשימוש שעושה המשתמש הסופי בכלי.

אביזרים (איורים 3-5)

 **זהירות:** ודאו כי הסוללה הוצאה לפני חיבור או הוצאת הצינור המאריך (A) או אביזר הקצה (B). הצינור חייב להיות מחובר לגוף השואב לפני השימוש.

מפוח

לחיבור הצינור אל המפוח, קצה האביזר או אביזר הנשיבה / שאיפה:

1. יישרו את היתדות (J) בתחתית הצינור עם החריץ (K) בתחתית פתח גוף המפוח כמוצג באיור 3.
2. דחפו את הצינור לתוך מעטפת המפוח וסובבו שמאלה לנעילה. משכו את הצינור על מנת להבטיח כי הוא מחובר היטב למקומו.
3. להוצאת הצינור, סובבו ימינה לשחרור מנעילה ומשכו את הצינור החוצה.

שאיבה

לחיבור אביזר הנשיבה / שאיבה (H) לכניסת השאיבה (I):

כוונו את השיניים על האביזר עם החריצים בחלק העליון, תחתון והצדדים של הכניסה ולחצו אותו אל תוך הכניסה (I).

הפעלה

הוראות שימוש

 **אזהרה:** הקפידו תמיד על הוראות

הבטיחות ועל התקנות שבתוקף.

⚠ אזהרה! להפחתת סיכון פציעה, כבו את הכלי ונתקו את מארז הסוללות לפני ביצוע התאמות או התקנת / הסרת תוספות או אביזרים. התנעה מקרית עלולה לגרום לפציעה.

בחירת מהירות (איור 8)

מתג בורר המהירות (E) מווסת את זרימת האוויר המרבית שניתן לייצר כאשר ההדק לחוץ עד הסוף. דחפו את המתג (E) עד להגברת זרימת האוויר 1 דחפו אותו למטה כדי להפחית את זרימת האוויר.

תחזוקה

כלי העבודה החשמלי DEWALT שלכם תוכנן להפעלה לאורך זמן תוך תחזוקה מינימאלית. הפעלה רציפה משביעת רצון מותנית בטיפול נכון בכלי וניקוי סדיר.

⚠ אזהרה! להפחתת סיכון פציעה, כבו את הכלי ונתקו את מארז הסוללות לפני ביצוע התאמות או התקנת / הסרת תוספות או אביזרים. התנעה מקרית עלולה לגרום לפציעה. המטען ומארז הסוללות אינם ניתנים לשירות.



סיכה

כלי העבודה החשמלי שלכם אינו זקוק לתוספת סיכה.



ניקוי

⚠ אזהרה: הפיחו אבק ולכלוך החוצה מן התושבת הראשית באמצעות אוויר יבש ברגע בו תבחינו בהצטברות אבק בתוך וסביב לפתחי האוורור. הרכיבו מגני עיניים מתאימים וחבשו מסכת אבק מאושרת בעת ביצוע הליך זה.

⚠ אזהרה: לעולם אל תשתמשו בחומרים מסיסים או כימיקלים חריפים אחרים לניקוי חלקי הכלי שאינם מתכתיים. כימיקלים אלה עלולים להחליש את החומרים המשמשים בחלקים אלה. השתמשו במטלית שהורטבה קלות במים וסבון

אחזו במפוח בשתי ידיים, והסיטו מצד לצד עם צינור היציאה מספר סנטימטרים מעל משטח קשיח. התקדמו ושמרו על הערימה המצטברת של הפסולת לפניכם. עיינו במיקום יד נכון.

הוראות ניקוי למטען

⚠ אזהרה: סכנת התחשמלות. נתקו את המטען משקע AC לפני הניקוי. לכלוך וגריז ניתנים להסרה מחלקו החיצוני של המטען בעזרת מטלית או מברשת רכה שאינה מתכתית. אל תשתמשו במים לניקוי.

אביזרי בחירה

⚠ אזהרה: היות ואביזרים, פרט לאלה המוצעים על ידי DEWALT, לא נבדקו עם מוצר זה, שימוש באביזרים כאלה עם כלי זה עלול להיות מסוכן. להפחתת סיכון פציעה, מומלץ להשתמש רק באביזרי DEWALT עם מוצר זה. היוועצו בספק שלכם למידע נוסף על אביזרים מתאימים.

הגנה על הסביבה

איסוף נפרד. אין להשליך מוצר זה עם הפסולת הביתית הרגילה. אם תגלו שצריך להחליף את המוצר שלכם מתוצרת DeWALT, או אם הוא אינו משמש אתכם יותר, אל תשליכו אותו עם הפסולת הביתית. העבירו את המוצר הזה לאיסוף נפרד.



איסוף נפרד של מוצרים משומשים ושל חומרי אריזה מאפשר את מחזור החומרים ואת השימוש המחודש בהם. השימוש המחודש בחומרים ממוחזרים מונע את זיהום הסביבה ומפחית את הדרישה לחומרי גלם.

התקנות המקומיות עשויות לספק הנחיות לאיסוף נפרד של מוצרים חשמליים מהבית, באתרים של פסולת עירונית או על ידי היצרן, בעת רכישת מוצר חדש.

חברת DeWALT הקימה מתקן לאיסוף ומחזור של מוצרי DeWALT לאחר שהגיעו לסוף חיי השימוש בהם. כדי לנצל את השירות הזה החזירו את המוצר למרכז שירות מוסמך שאוסף את המוצרים בעבורנו.

תוכלו לבדוק את מיקום מרכז השירות המוסמך

עדין. לעולם אל תניחו לנוזל כלשהו לחדור לתוך הכלי. לעולם אל תטבלו אף חלק מן הכלי בנוזל.

הקרוב למקום מגורכם בסניף המקומי של DeWALT בכתובת הרשומה במדריך זה. לחלופין, קיימת רשימה של מרכזי שירות מוסמכים למוצרי DeWALT הכוללת פרטים מלאים של מרכזי השירות שלנו ואנשי קשר באינטרנט, באתר:

www.shatal.com



אריזות סוללה נטענות

יש לטעון את אריזת הסוללה כאשר היא אינה מספקת מתח מספיק בעבודות שבוצעו בקלות קודם לכן. בסוף חיים השימוש באריזת הסוללה, השליכו אותה מתוך התחשבות בסביבה.

- רוקנו את הסוללה לחלוטין, ולאחר מכן נתקו אותה מכלי העבודה.
- תאי Li-Ion ניתנים למחזור. קחו אותם לסוכן המכירות או לתחנת מחזור מקומית. תאי הסוללה שנאספו ימוחזרו או יושלכו בצורה ראויה.

אחריות

חברת DeWALT בטוחה באיכותה מוצרים שלה ומציעה אחריות יוצאת דופן. אחריות זו היא בנוסף לזכויות החוקיות שלכם ואינה פוגמת בהן.

אחריות מלאה לשנה אחת

אם מוצר של חברת DeWALT נפגם בשל חומרים פגומים, עבודה לא טובה של היצרן או היעדר תאימות, בתוך 12 חודשים מתאריך הרכישה, חברת שטל פתרונות מתקדמים מבטיחה להחליף חלקים פגומים, לתקן מוצרים הנתונים לבלאי סביר או להחליף את המוצרים כדי לוודא שתיגרם אי נוחות מינימלית ללקוח, אלא אם כן:

- נעשה שימוש לא נכון במוצר;
 - המוצר נתון לבלאי סביר;
 - במוצר לא בוצעו תיקונים על ידי אנשים שאינם סוכני שירות מוסמכים של חברת שטל פתרונות מתקדמים;
 - הוכחת הקנייה מוצגת;
 - המוצר מוחזר כשהוא שלם ומכיל את כל הרכיבים המקוריים.
- כדי לתבוע את האחריות שלכם, צרו קשר עם המוכר או סוכן השירות המורשה של חברת DeWALT קרוב למקום מגורכם.

הוראות בטיחות לשימוש במטען / ספק כוח

- יש לפעול ע"פ כללי הבטיחות הבאים בעת שימוש במטענים וספקי כוח:
- ודא שלמות ותקינות כבל החשמל והתקע.
 - אין להכניס או להוציא את התקע מרשת החשמל בידיים רטובות.
 - אין לפתוח את המטען, במקרה של בעיה כלשהי, יש לפנות למעבדת השירות הקרובה.
 - יש להרחיק את המטען מנוזלים.
 - במקרה של ריח מוזר רעשים שמקורם במטען יש לנתקו מיידית מרשת החשמל ולפנות למעבדת שירות.
 - המטען מיועד לשימוש בתוך מבנה בלבד לא לשימוש חיצוני ולא לשימוש בסביבה לחה.
 - לפני ניקוי המטען יש לנתקו מרשת החשמל.

תוספת להוראות בטיחות

יש להזין כלי עבודה חשמליים מרשת החשמל רק דרך מגן לזרם דלף, הפועל בזרם שאינו גדול מ- 0.03 אמפר. יש לבדוק את תקינות המפסק אחת לחודש באמצעות לחיצה על לחצן הביקורת שלו.

אזהרה:

- (א) אין להשתמש במארז סוללה או כלי עבודה שניזוק או בוצע בו שינוי. סוללות שנפגמו או שבוצע בהן שינוי עלולות להתנהג באופן בלתי צפוי וכתוצאה מכך לגרום להתלקחות, התפוצצות או סכנת פציעה.
- (ב) אין לחשוף את מארז הסוללה או את כלי העבודה לאש או לטמפרטורה קיצונית. חשיפה לאש או לטמפרטורה מעל 130°C עשויה לגרום להתפוצצות.
- (ג) עקבו אחר כל הוראות הטעינה ואל תטענו את מארז הסוללה או את כלי העבודה מחוץ לטווח המפורט עשויה להזיק לסוללה ולהעלות את הסכנה להתלקחות.
- (ד) לעולם אין לבצע שירות למארז סוללה פגום. שירות למארזי סוללה חייב להתבצע תמיד על ידי היצרן או ספק שירות מורשה מטעמו.
- (ה) אל תתנו להיכרותכם הרבה עם כלי עבודה חשמליים בשימוש לעיתים תכופות לגרום לכם להיתפס לשאננות ולהתעלם מעקרונות בטיחות בסיסיות. פעולה חסרת אחריות יכולה לגרום לפציעה חמורה כהרף עין.
- (ו) שמרו על ידיכם ועל משטח האחיזה נקיים וחופשיים משמן וגריז. ידידות ומשטחי אחיזה חלקלקים לא מאפשרים לכם אחיזה בטוחה ושליטה טובה בכלי העבודה בסיטואציה שאינה צפויה.

היבואן ומעבדות השירות:

שטל פתרונות מתקדמים בע"מ

רחוב נחל פולג 3, ת.ד. 32, יבנה מיקוד 8122316

☎ 08-9320202, 📠 08-9428763

דוא"ל: service_dw@shatal.com

www.shatal-israel.co.il

