

DEWALT®

XR LI-ION



הוראות הפעלה

מברגת גבס

דגמים DCF620, DCF621



שאל פתרונות מתקדמים בע"מ

רחוב נחל פולג 3, ת.ד. 32, יבנה מיקוד 8122316

08-9428764 ☎ , 08-9320202 ☎

לקוחות נכבדים,

חברת שטל פתרונות מתקדמים בע"מ מודה לכם על שרכשתם
כלי עבודה חשמלי זה מתוצרת חברת **DEWALT**.

אנא קראו בעיון את הוראות ההפעלה שבחוברת זו על מנת
שתוכלו להפיק את מרב התועלת ממוצר זה.

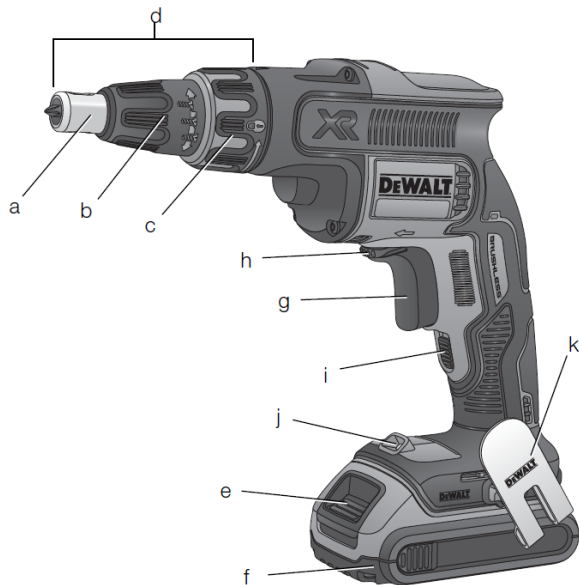
במידה ותיתקלו בבעיות בהפעלה או שתתגלה תקלה במוצר, אנא
פנו למוקד השירות שכתובתו מופיעה בגב החוברת.

שטל פתרונות מתקדמים בע"מ

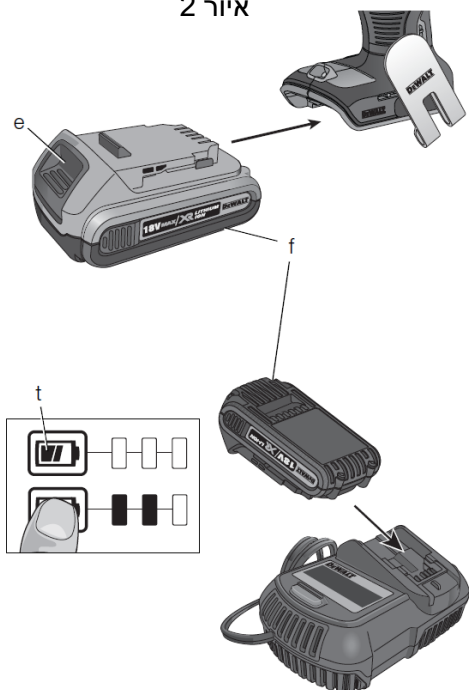
אזהרה:

יש לאחוז בכלי העבודה במשטחי האחיזה המבודדים שלו בלבד, בעת ביצוע פעולה
שבה אביזר החיתוך / קידוח עלול לפגוע במוליכי חשמל סמויים או בכבל ההזנה של
הכלי עצמו.

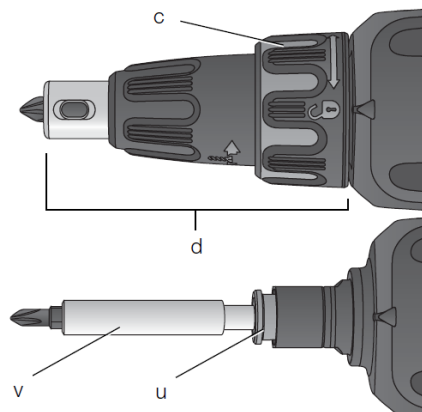
אביזר חיתוך / קידוח שבא במגע עם מוליכי מתח "חיי" עלול להפוך את חלקי
המתכת החשופים של הכלי ל"חיים" ולחשמל את המפעיל.

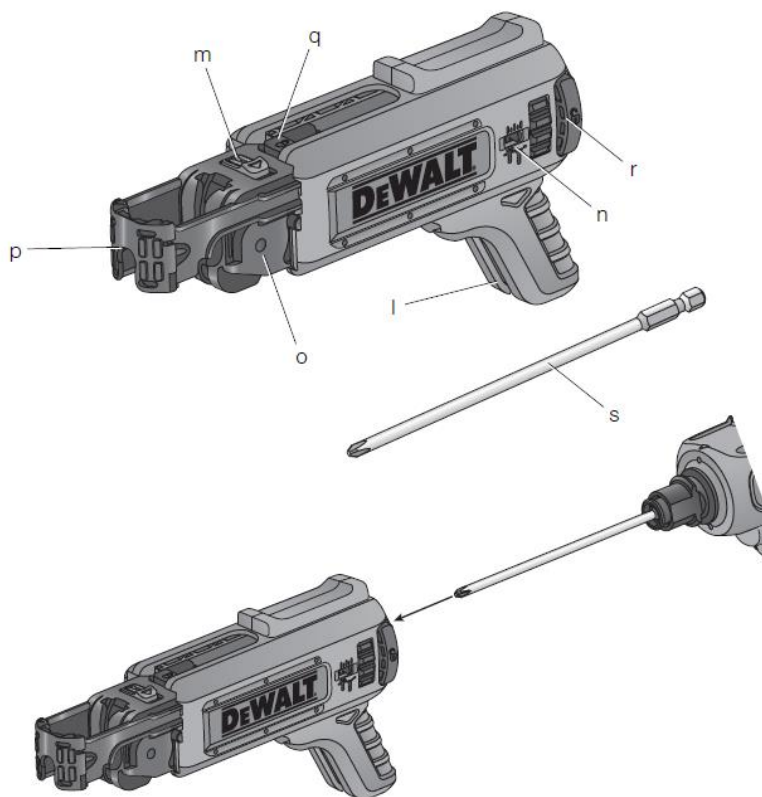
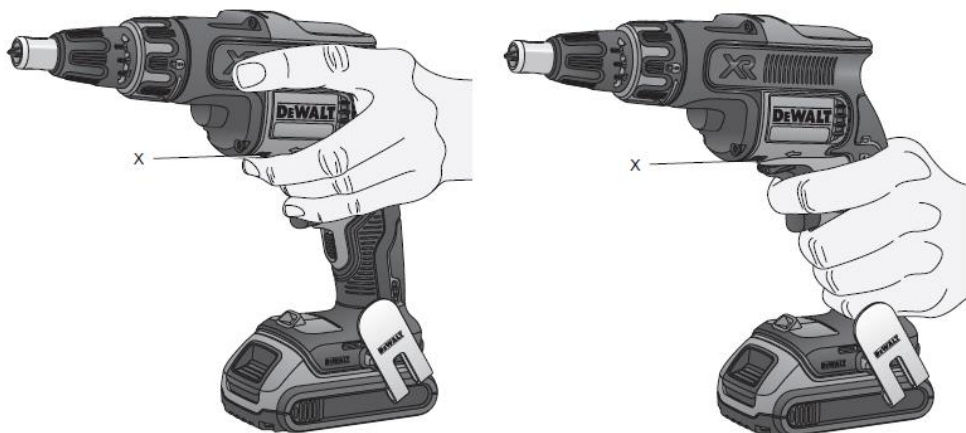


איור 2



איור 3





ברכותינו!

בחרתם בכלי עבודה מתוצרת DeWALT. שנים של ניסיון, פיתוח מוצר וחדשנות הופכים את חברת DeWALT לחברה האמינה ביותר לכלי עבודה.

מידע טכני

DCF621	DCF620		
14.4	18	V _{DC}	מתח
1	1		סוג
Li-Ion	Li-Ion		סוג הסוללה
360	435	וואט	הספק יציאה
0-4400	0-4400	סל"ד	מהירות ללא עומס
(1.4") 6.35	(1.4") 6.35	מ"מ	מחזיק ביט
4.2	4.2	מ"מ	Ø קוטר בורג מירבי
27/4	30/5	Nm	פיתול (מומנט) מרבי (קשה/רך)
רגש עומק	רגש עומק		שיטת מצמד
1.08	1.08	ק"ג	משקל (ללא מארז סוללה)
77	77	dB(A)	L _{PA} (רמת לחץ קול נפלט)
3	3	dB(A)	K _{PA} (אי וודאות בלחץ קול)
88	88	dB(A)	L _{WA} (רמת עצמת קול)
3	3	dB(A)	K _{WA} (אי וודאות בעצמת קול)
ערכי רעש וערכי רטט (סיכום וקטור משולש) בהתאם לתקינה EN60745.			
ערך פליטת רטט a _h .			
2.5 >	2.5 >	m/s ²	= a _h
1.5	1.5	m/s ²	= K אי ודאות

אך הוא אינו מבצע את העבודה. נתונים אלה עשויים להפחית באופן משמעותי את רמת החשיפה לאורך כל פרק זמן העבודה. זהו אמצעי בטיחות נוספים כדי להגן על המפעיל מהשפעות הרטט, לדוגמה: תחזוקת כלי העבודה ואת האבזרים, שמרו על חום הידיים, ארגנו את צורות העבודה.

אירופה כלים 230 וולט 10 אמפר, בקו ההזנה
אנגליה כלים 230 וולט 3 אמפר, בתקע
ואירלנד

המידע הקשור לרמת הפליטה שניתן בגיליון הנתונים הזה נמדד בהתאם למבחן תקני שניתן בתקן EN 60745 וניתן לשמש בו כדי להשוות בין כלי עבודה. ניתן להשתמש בו לביצוע הערכה ראשונית של חשיפה.

⚠ אזהרה: רמת הרטט המוצהרת מייצגת את השימושים העיקריים בכלי העבודה. עם זאת, אם כלי העבודה משמש לשימושים אחרים, עם אבזרים אחרים, או אם הוא מתוחזק בצורה לא טובה, ייתכנו שינויים ברמות הרטט. שינויים אלה עלולים להגביר באופן משמעותי את רמת החשיפה במהלך כל העבודה. בביצוע הערכה של רמת החשיפה לרטט יש לקחת בחשבון את פרקי הזמן שבהם כלי העבודה כבוי או את פרקי הזמן שבהם הוא פועל

***חובה לחבוש מגני שמיעה בעת השימוש בכלי העבודה.**

הצהרת תאימות EC הנחיות מכשירים



DCF620, DCF621

חברת DeWALT מצהירה בזאת שהמוצרים המתוארים בפרק **מידע טכני** תואמים להנחיות: 2006/42/EC, EN 60745-1, EN60745-2-2. מוצרים אלה גם תואמים להנחיות 2004/108/EC. למידע נוסף, צרו קשר עם חברת DeWALT בכתובת הבאה או קראו בגב המדריך. החתום מטה אחראי לחיבור הקובץ הטכני והוא מצהיר את ההצהרה הזאת בשם חברת DeWALT.

R. Jopman

הורסט גרוסמן
גן נשיא הנדסה ופיתוח מוצרים
DeWALT, Richard Klinger St. 11,
D-65510, Idstein, Germany
03.06.2014

הגדרות: קווים מנחים לבטיחות

ההגדרות שלהלן מתארות את רמת החומרה עבור כל מילת קוד. קראו את המדריך למשתמש ושימו לב לסימנים הבאים:

- אזהרה:** מורה על מצב מסוכן, שאם לא יימנע, עלול לגרום למוות או פגיעה חמורה.
- שימו לב:** מורה על מצב מסוכן, שאם לא יימנע, עלול לגרום לפגיעה קלה או בינונית.
- הערה:** מורה על שיטה שאינה קשורה לפגיעה אישית, שאם לא תימנע, עלולה לגרום לנזק לרכוש.
- מורה על סכנת התחשמלות.
- מורה על סכנת שריפה.

מארז סוללה	DCB140	DCB141	DCB142	DCB143	DCB144	DCB145	DCB180	DCB181	DCB182	DCB183	DCB184	DCB185
סוג סוללה	Li-Ion	Li-Ion	Li-Ion	Li-Ion	Li-Ion	Li-Ion	Li-Ion	Li-Ion	Li-Ion	Li-Ion	Li-Ion	Li-Ion
מתח ^{DC} V	14.4	14.4	14.4	14.4	14.4	14.4	18	18	18	18	18	18
קיבול Ah	3.0	1.5	4.0	2.0	5.0	1.3	3.0	1.5	4.0	2.0	5.0	1.3
משקל ק"ג	0.53	0.30	0.54	0.30	0.52	0.30	0.64	0.35	0.61	0.40	0.62	0.35

DCB112		DCB107		DCB105		מטען				
230 V		230 V		230 V		V _{ac}				
Li-Ion		Li-Ion		Li-Ion		סוג הסוללה				
60	45	40	90	70	60	55	40	30	דקות	זמן טעינה משוער
(2.0Ah)	(1.5Ah)	(1.3Ah)	(2.0Ah)	(1.5Ah)	(1.3Ah)	(3.0Ah)	(2.0Ah)	(1.5Ah)		
120	90	185	140	90	70					
(4.0Ah)	(3.0Ah)	(4.0Ah)	(3.0Ah)	(5.0Ah)	(4.0Ah)					
0.36		0.29		0.49		ק"ג				משקל

המונח "מכשיר חשמלי" באזהרות מתייחס למכשיר המופעל במתח (חוטי) או המופעל באמצעות סוללה (אלחוטי).

אזהרה: להפחתת סכנת הפגיעה, קראו את חוברת ההוראות.

אזהרות כלליות לשימוש בכלי עבודה חשמליים

אזהרה! קראו את כל אזהרות הבטיחות ואת כל ההוראות. אם לא תעמדו באזהרות ובהוראות אתם עלולים לגרום להתחשמלות, שריפה ו/או פגיעה חמורה.

שמרו על כל ההוראות והאזהרות לשימוש בעתיד.

- ◀ בטיחות אזור העבודה
- ◀ **שמרו על אזור העבודה נקי ומואר.** אזורים עמוסים או חשוכים גורמים לתאונות.
- ◀ **אל תפעילו את המכשיר בסביבות נפיצות, לדוגמה בנוכחות נוזלים דליקים, גזים או אבק.** מכשירים חשמליים מפיקים ניצוצות שעלולים להצית את האבק או את האדים.
- ◀ **הרחיקו ילדים, עוברים ושבים ובעלי חיים, בעת השימוש בכלי.** הסחות דעת עלולות לגרום לכם לאבדן שליטה.

- ◀ **בטיחות בחשמל**
- ◀ **תקע המכשיר צריך להתאים לשקע. לעולם אל תשנו את התקע בכל דרך שהיא. אל תשתמשו במתאם בכלי המצריך הארקה.**
- ◀ **תקעים שלא שונו ושקעים מתאימים יפחיתו את סכנת ההתחשמלות.**
- ◀ **מנעו מגע עם משטחים מוארקים דוגמת צינורות, רדיאטורים, תנורים ומקררים. קיים סיכון מוגבר להתחשמלות אם גופכם מוארק.**
- ◀ **אל תחשפו את המכשיר לגשם או לרטיבות. מים הנכנסים למכשיר יגבירו את סכנת ההתחשמלות.**
- ◀ **אל תמתחו את הכבל. לעולם אל תשתמשו בכבל לנשיאת המכשיר, למשיכתו או לניתוקו מהחשמל. הרחיקו את הכבל ממקורות חום, שמן, קצוות חדים או חלקים נעים. כבלים שניזוקו או כבלים מסוככים מגבירים את סכנת ההתחשמלות.**
- ◀ **בעת הפעלת מכשיר בחוץ, השתמשו בכבל מאריך המתאים לשימוש בחוץ. השימוש בכבל מאריך המתאים לשימוש בחוץ מפחית את סכנת ההתחשמלות.**
- ◀ **אם לא ניתן להימנע מהפעלת המכשיר בסביבה בעלת לחות גבוהה, השתמשו בהתקן להפחתת זרם שיווי (RCD).**
- ◀ **השימוש ב-RCD מפחית את סכנת ההתחשמלות.**
- ◀ **בטיחות אישית**
- ◀ **הישארו דרוכים, שימו לב למה שאתם עושים והשתמשו בהיגיון בעת הפעלת המכשיר. אל תשתמשו בכלי אם אתם עייפים או אם אתם נתונים להשפעת סמים, אלכוהול או תרופות. רגע של חוסר תשומת לב בעת הפעלת המכשיר עלול לגרום לפגיעה אישית חמורה.**
- ◀ **השתמשו בצידוד מגן אישי. השתמשו תמיד במשקפי מגן. ציוד מגן דוגמת מסיכת אבק, נעליים למניעת החלקה, קסדה, או אוזניות, המשמש בתנאים מתאימים, יפחית את הפגיעות האישיות.**
- ◀ **מנעו התנעה מקרית של המכשיר. ודאו שהמתג נמצא במצב כבוי לפני שתחברו את המכשיר למתח ו/או לאריזת הסוללה, לפני הרמת המכשיר ולפני שתישאו אותו. נשיאת המכשיר כאשר אצבעכם מונחת על**
- ◀ **המתג או העברת מתח למכשיר שהמתג שלו נמצא במצב פועל גורמת לתאונות.**
- ◀ **הרחיקו את מפתחות הכיוון והמברגים מהמכשיר לפני שתפעילו אותו. מברג או מפתח שנותר מחובר לחלק מסתובב בכלי עלול לגרום לפגיעה אישית.**
- ◀ **אל תשיגו מעבר לידכם. שמרו על עמידה נכונה ועל איזון בכל עת. כך תאפשרו שליטה טובה יותר בכלי במצבים בלתי צפויים.**
- ◀ **התלבשו בהתאם. אל תלבשו בגדים משוחררים או תכשיטים. שמרו על שיערכם, בגדיכם והכפפות שלכם הרחק מהחלקים הנעים. בגדים משוחררים, תכשיטים או שיער ארוך עלולים להיתפס בחלקים הנעים.**
- ◀ **אם בכלי קיימת אפשרות לחבר שואב אבק והתקן איסוף, ודאו שההתקנים מחוברים כראוי ושנעשה בהם שימוש נכון. השימוש בהתקנים לאיסוף אבק עשוי להפחית סכנות הקשורות לאבק.**
- ◀ **הטיפול והשימוש בכלי העבודה**
- ◀ **אל תאלצו את כלי העבודה. השתמשו בכלי המתאים לשימוש הרצוי לכם. המכשיר המתאים יעשה את העבודה בצורה טובה ובטוחה יותר, בקצב שלו הוא יועד.**
- ◀ **אל תשתמשו בכלי אם המתג אינו מפעיל ומכבה אותו. כל מכשיר שלא ניתן לשלוט בו באמצעות המתג הוא מכשיר מסוכן ויש לתקנו.**
- ◀ **נתקו את המכשיר מזרם החשמל ו/או מאריזת הסוללה לפני שתכוונו אותו, תחליפו בו אבזרים, או תאחסנו אותו. אמצעי בטיחות מונע כזה עשוי להפחית את סכנת ההתנעה המקרית של המכשיר.**
- ◀ **שמרו כלי עבודה שאינם בשימוש הרחק מהישג ידם של ילדים, ואל תניחו לאנשים שאינם מכירים את המכשיר או את הוראות השימוש בו להפעיל את המכשיר. כלי עבודה הם מסוכנים בידיהם של משתמשים שאינם מיומנים.**
- ◀ **תחזקו את כלי העבודה. בדקו לאיתור פעילות כושלת או היכרות של חלקים נעים, שבר בחלקים או כל מצב אחר שעשוי להשפיע על הפעלת המכשיר. אם המכשיר ניזוק, תקנו אותו לפני השימוש. תאונות רבות נגרמות מכלי עבודה שאינם מתוחזקים בצורה הולמת.**

שמרו על כלי החיתוך חדים ונקיים. כלי חיתוך המתוחזקים בצורה טובה והם בעלי קצוות חדים לא ייכרכו ויהיה קל יותר לשלוט בהם.

השתמשו בכלי העבודה, באבזרים ובחלקים וכו', בהתאם להוראות אלה, תוך שאתם לוקחים בחשבון את תנאי העבודה ואת העבודה שיש לבצע. שימוש בכלי העבודה שלא למטרות שלשמן נועדו עלול לגרום למצב מסוכן.

5) השימוש והטיפול בסוללה

טענו את הסוללה רק באמצעות המטען שצורף על ידי היצרן. מטען המתאים לסוג אחד של אריזת סוללה עלול לגרום לסכנת שריפה כאשר הוא משמש עם אריזת סוללה אחרת.

השתמשו בכלים רק עם אריזות הסוללה המיועדות לשימוש. השימוש בכל אריזות סוללה אחרות עלול לגרום לסכנת פגיעה ושריפה.

כאשר אריזת הסוללה אינה בשימוש, הרחיקה מחפצים מתכתיים אחרים, דוגמת מהדקי נייר, מטבעות, מסמרים, ברגים או חפצי מתכת אחרים שעלולים לחבר בין הקטבים. קיצור הסוללה עלול לגרום לכוויות או לשריפה.

בתנאים קיצוניים, ייתכן שנוזל ידלוף מהסוללה; הימנעו ממגע. אם מתרחש מגע מקרי, שטפו במים. אם הנוזל בא במגע עם העיניים, פנו לרופא. הנוזל הדולף מהסוללה עלול לגרום לגירוי או כוויות.

6) שירות

תקנו את המכשיר שלכם אצל סוכן שירות מוסמך, באמצעות חלפים מקוריים בלבד. כך תבטיחו שמירה על בטיחות השימוש בכלי.

הוראות בטיחות נוספות ספציפיות למברגות

החזיקו את הכלי החשמלי במאחזים המבודדים כאשר עליכם לבצע עבודה בה פריט הידוק עלול לגעת במוליכים נסתרים. פריטי הידוק הבאים במגע עם כבל "חי" הנמצא תחת מתח יחשמלו את חלקי המתכת החשופים של הכלי החשמלי וכך יחשמלו גם את המפעיל.

חבשו אוזניות מגן בעת עבודה עם מברגות. חשיפה לרעש יכולה לגרום לאבדן שמיעה. אביזרים וכלים מתחממים תוך כדי העבודה. ענדו כפפות כאשר נוגעים בכלים.

סיכונים נוספים

למרות היישום של תקנות הבטיחות הישימות ושימוש בהתקני בטיחות, עדיין קיימים סיכונים נוספים שאינם ניתנים למניעה.

סיכונים אלה כוללים:

- פגיעה בשמיעה.
- סכנה לפגיעה גופנית עקב חלקיקים מתעופפים.
- סכנת כוויות כתוצאה מאביזרים המתלהטים במהלך העבודה.
- סכנת פגיעה גופנית עקב שימוש ממושך.

סימונים על הכלי

הסמלים הבאים מוצגים על הכלי:

קראו את חוברת ההוראות לפני השימוש.



חבשו אוזניות מגן.



הרכיבו משקפי מגן.



מיקום קוד התאריך

קוד התאריך, הכולל גם את שנת הייצור מוטבע על המארז בחלק המחבר את המכשיר לסוללה.

דוגמא: 2020 XX FF

2020: - שנת ייצור XX שבוע ייצור FF - קוד

הוראות בטיחות חשובות לכל מטעני הסוללות

שמרו על הוראות אלה: מדריך זה מכיל הוראות חשובות הקשורות לבטיחות ולהפעלה של מטעני סוללה תואמים.

- לפני השימוש במטען, קראו את כל ההוראות והאזהרות שעל המטען, אריזת הסוללה והמוצר העושה שימוש באריזת הסוללה.

⚠ אזהרה: סכנת התחשמלות. אל תניחו לנוזלים להיכנס למטען. תיתכן סכנת התחשמלות.

- **אל תפרקו את המטען; קחו אותו לשירות במרכז שירות מוסמך כאשר נדרש לו תיקון או שירות.** הרכבה לא נכונה עלולה לגרום להתחשמלות או לשריפה.
- במקרה שבו כבל המתח ניזוק, יש להחליפו מיד אצל היצרן, אצל סוכן השירות המוסמך שלו או אצל טכנאי אחר כדי למנוע סכנה.
- **נתקו את המטען מזרם החשמל לפני שתנקו אותו. כך תפחיתו את סכנת ההתחשמלות.** הסרת אריזת הסוללה לא תפחית את הסכנה.
- **לעולם אל תנסו לחבר שני מטענים ביחד.**
- **המטען מיועד לפעול במתח ביתי של 230 וולט. אל תנסו להפעיל אותו בכל מתח אחר.** הוראה זו אינה תקפה במקרה של מטען לרכב.

שמרו על הוראות אלה

מטענים

- המטען מדגם DCB105 טוען סוללות ליתיום-יון למתח 10.8V, 14.4V, ו-18 V (מארזי סוללה DCB123, DCB125, DCB127, DCB140, DCB141, DCB142, DCB143, DCB144, DCB145, DCB180, DCB181, DCB182, DCB183, DCB184, ו-DCB185).
- מטען זה אינו דורש כיוון והוא קל לשימוש ולתפעול.
- הליך הטעינה (איור 3)**
1. חברו את המטען לשקע מתאים בהספק 230 V לפני שתכניסו את אריזת הסוללה.
 2. הכניסו את אריזת הסוללה (f) לתוך המטען, וודאו שהסוללה יושבת בצורה טובה על המטען. הנורית האדומה (טעינה) תהבהב כל הזמן ותורה על כך שתהליך הטעינה החל.
 3. השלמת תהליך הטעינה תצוין בכך שהנורית האדומה תאיר באור קבוע. אריזת הסוללה טעונה במלואה וניתן להשתמש בה או להשאיר אותה במטען.
- שימו לב:** כדי לוודא את הביצועים ואת אורך החיים המרבי של אריזות הסוללה, טענו את הסוללה למשך 10 שעות לפחות לפני השימוש הראשון.





⚠ שימו לב: סכנת כוויות. כדי להפחית את סכנת הפגיעה, טענו רק אריזות סוללה מתוצרת DeWALT. סוגים אחרים של אריזות סוללה עלולים להתחמם ולהתפוצץ ולגרום לפגיעה אישית ולנזק לרכוש.




⚠ שימו לב: יש לפקח על ילדים כדי לוודא שהם אינם משחקים בכלי. **הערה:** בתנאים מסוימים, כאשר המטען מחובר לאספקת המתח, המגעים החשופים במטען יכולים להתקצר כתוצאה מחומרים זרים. חומרים זרים בעלי טבע מוליך דוגמת צמר פלדה, נייר אלומיניום או שאריות של חלקי מתכת, ולא רק אלו, יורחקו מהמטען. נתקו תמיד את המטען כאשר הסוללה אינה מחוברת אליו. נתקו את המטען לפני שתנקו אותו.

- **אל תנסו לטעון את אריזת הסוללה באמצעות כל מטען אחר שאינו המטען הרשום במדריך זה.** המטען ואריזת הסוללה מעוצבים כך שיפעלו ביחד.
- **מטענים אלה מיועדים לטעינה של סוללות נטענות של חברת DeWALT בלבד.** כל שימוש אחר עלול לגרום לסכנת שריפה או התחשמלות.
- **אל תחשפו את המטען לגשם או לשלג.**
- **משכו את התקע ולא את הכבל כאשר אתם מנתקים את המטען מזרם החשמל.** כך תפחיתו את סכנת הנזק לתקע ולכבל.
- **ודאו שהכבל ממוקם כך שלא תדרכו עליו, תמעדו עליו ושלא יהיה כפוף לנזק או לעומס כלשהו.**
- **בעת הפעלת המטען בחוץ, תמיד אפשרו מקום יבש והשתמשו בכבל מאריך המתאים לשימוש בחוץ.** השימוש בכבל מאריך המתאים לשימוש בחוץ מפחית את סכנת ההתחשמלות.
- **אל תחסמו את חריצי האוורור שעל המטען.** חריצי האוורור ממוקמים בחלק העליון ובצדי המטען. שימו את המטען כשהוא רחוק ממקורות חום.
- **אל תפעילו את המטען כאשר הכבל או התקע שלו ניזוק - החליפו אותם מיד.**
- **אל תחברו מטען אם הוא קיבל מכה, הופל או ניזוק בכל דרך שהיא.** קחו אותו לתיקון במרכז שירות מוסמך.

תהליך הטעינה

עיינו בטבלה שלהלן לבדיקת מצב הטעינה של ערכת הסוללות.

חיוויי טעינה DCB105		
	טוען	— — — —
	טעינה מלאה	————
	השהיית חום/קור	— • — • — •
	החלפת סוללה	• • • • • • • •

חיוויי טעינה DCB107, DCB112		
	טוען	— — — —
	טעינה מלאה	————
	השהיית חום/קור	— — — — — •

DCB107*, DCB112: האור האדום ימשיך להבהב, אך נורית חיוויי צהובה תאיר במהלך פעולה זו. כאשר הסוללה תגיע לטמפרטורה המתאימה, האור הצהוב יכבה והמטען יחדש את תהליך הטעינה.

המטען לא יטען מארז סוללה תקולה. המטען יחווה לגבי סוללה תקולה על ידי סירוב להאיר או על ידי הצגת מארז בעייתי או תבנית טעינה מהבהבת.

הערה: זו יכולה להיות בעיה עם המטען. אם המטען מצביע על בעיה, העבירו את המטען ואת הסוללה למרכז שירות מוסמך.

השהיית טעינת ערכת סוללות חמה / קרה ברגע שהמטען מבחין בכך שהסוללה חמה מדי או קרה מדי, הוא מפעיל באופן אוטומטי מנגנון עיכוב מארז סוללה חום/קור, משהה את הטעינה עד שהסוללה מגיעה לטמפרטורה מתאימה. המטען בשלב זה עובר באופן אוטומטי למצב טעינת מארז הסוללה. מאפיין זה מבטיח חיי סוללה מרביים.

מארז סוללה קר ייטען בערך בחצי הערך של מארז סוללה חם. מארז הסוללה יטען בקצב איטי זה דרך מחזור הטעינה ולא יחזור לתפוקת טעינה מקסימלית גם עם הסוללה התחממה.

מאריי סוללות Li-Ion בלבד

סוללות XR Li-Ion תוכננו עם מערכת הגנה אלקטרונית אשר תגן על הסוללה מפני עומס יתר, התחממות יתר או פריקה עמוקה. הכלי ייכבה באופן אוטומטי במידה ומערכת

ההגנה האלקטרונית מופעלת. במקרה כזה, הניחו את סוללת ה-Li-Ion על פני המטען עד לטעינה מלאה שלה.

הוראות בטיחות חשובות לכל ערכות

הסוללות

כאשר עליכם להזמין ערכות סוללות חליפיות, הקפידו לציין את המספר הקטלוגי ואת המתח. ערכת סוללות חדשה מסופקת במצב בו היא אינה טעונה במלואה. לפני השימוש בערכת הסוללות ובמטען, קראו את הוראות הבטיחות הבאות. לאחר מכן, בצעו את נהלי הטעינה המפורטים.

קראו את כל ההוראות

- **אל תטענו ואל תשתמשו בערכת הסוללות בסביבה נפיצה כגון בנוכחות נוזלים, אבק וגזים דליקים.** הכנסה והוצאה של ערכת הסוללות מהמטען עלולה להצית את האבק או את האדים הנפיצים.
- **לעולם אל תכניסו בכוח את ערכת הסוללות אל המטען. אסור לבצע שינויים כלשהם בערכת סוללות כך שתתאים למטען שאינו תואם, מכיוון שערכת הסוללות עלולה להתפוצץ ולגרום פגיעה גופנית חמורה.**
- טענו את ערכות הסוללות רק במטעני סוללות של DeWALT.
- **אסור בהחלט לטבול את ערכת הסוללות במים או בנוזלים אחרים או להתיז עליה.**
- **אין לאחסן או להשתמש בכלי ובערכת הסוללות במקומות בהם טמפרטורת הסביבה עלולה לחרוג מעל 40°C (כמו למשל בסככות חיצוניות או מבני מתכת בקיץ).**



אזהרה: אסור לנסות לפתוח את ערכת הסוללות מכל סיבה שהיא. אם התיבה של ערכת הסוללות נסדקה או נגרם לה נזק אחר, אל תכניסו אותה למטען. אל תמחצו, אל תפילו ואל תגרמו כל נזק לערכת הסוללות. אל תשתמשו בערכת הסוללות או במטען שקיבלו חבטה חזקה, הופלו, נדרסו או שנגרם להם נזק בכל אופן אחר (כמו למשל, שנוקבו על-ידי מסמר, הוכו בפטיש או שדרכו עליהם). פעולה כזו עלולה לגרום להתחשמלות. חובה להחזיר את ערכות הסוללות שנגרם להן נזק למרכז השירות לצורך מיחזור.



זהירות: כשהכלי אינו בשימוש, הניחו אותו על צדו על משטח יציב, במקום בו הוא לא יגרום להכשלה או לסכנת נפילה. חלק מהכלים, בעלי ערכת סוללות גדולה, יכולים לעמוד באופן ניצב על ערכת הסוללות אך במצב זה הם עלולים ליפול בקלות.

הוראות בטיחות מיוחדות לסוללות LI-ION (ליתיום-יון)

- **אסור לשרוף את ערכת הסוללות, גם אם היא ניזוקה באופן חמור או אם היא התבלתה לחלוטין.** ערכת הסוללות עלולה להתפוצץ בעקבות חשיפה לאש. כאשר ערכת סוללת ליתיום-יון נשרפת, נוצרים אדים וחומרים רעילים.
- **אם תכולת הסוללה באה במגע עם עור הגוף, רחצו מיד את המקום במים ובסבון.** אם נוזל המצבר בא במגע עם העיניים, שטפו היטב את העיניים במים נקיים במשך 15 דקות או עד שהגירוי פסק. אם יש צורך בסיוע רפואי, האלקטרוליט של הסוללה הוא תערובת של קרבונאטים אורגניים נוזליים ומלחי ליתיום.
- **תכולת תאי סוללה פתוחים עלולה לגרום לגירוי של דרכי הנשימה.** ספקו מיד אוויר צח. אם התסמינים נמשכים, פנוה לקבלת סיוע רפואי.



אזהרה: סכנת כווייה. נוזל הסוללה עלול להיות דליק אם הוא יהיה חשוף ללהבה גלויה או ניצוצות.

הובלה

סוללות DeWALT תואמות לכל תקנות יישומי המשלוח כפי שמתואר על ידי תקני התעשייה והחוקים הרלוונטיים אשר בדרישות UN בנוגע להובלת כבודה מסוכנת; תקנות כבודה מסוכנת של ארגון התעופה הבינלאומי (IATA), תקנות הובלת כבודה מסוכנת בים (IMDG) וההסכם האירופאי בנוגע להובלה בינלאומית של כבודה מסוכנת בדרך (ADR). תאי ליתיום-יון וסוללות נבחנו בכפוף לחלק 38.3 של דרישות האו"ם של מדריך לבחינת וקביעת קריטריונים של הובלת כבודה מסוכנת. ברוב הערכאות, משלוח מארז סוללה DeWALT

צפוי להיות מסווג כנתמך במלואו על ידי תקנה סוג 9 של חומרים מסוכנים. באופן כללי, שתי הערכאות שדורשות הובלה מסיווג 9 הן:

1. משלוח אווירי של יותר משני מארזי סוללת Li-Ion כאשר החבילה מכילה רק מארזי סוללה (ללא כלים), ו
2. כל משלוח המכיל סוללה Li-Ion עם דירוג גבוה מאשר 100 וואט שעה (Wh). לסוללות Li-Ion יש סימון על האריזה של דירוג וואט שעה.

למרות שהמשלוח נחשב כתקין (על פי התקנה) לגמרי, זה באחריות המוביל להיוועץ בתקנות העדכניות בנוגע לדרישות האריזה, התוויה, סימון ודוקומנטציה.

אריזת הסוללה

סוג הסוללה

- ה- DCF620 פועל על מארזי סוללות XR Li-ion במתח של 18 וולט.
- ה- DCF621 פועל על מארזי סוללות XR Li-ion במתח של 14.4 וולט.

המלצות אחסון

1. מקום האחסון הטוב ביותר הוא קריר ויבש, ורחוק מאור שמש ישיר ועודף חום או קור. לביצועים מיטביים של הסוללה ולאורך חיים מרבי, שמרו את אריזת הסוללה בטמפרטורת החדר כאשר הן אינן בשימוש.
2. לאחסון לטווח ארוך, מומלץ לשמור אריזת סוללה טעונה במלואה במקום קריר ויבש, כשהיא אינה מחוברת למטען, להשגת תוצאות מיטביות.

הערה: אריזות הסוללה לא יאוחסנו כאשר הן מרוקנות לחלוטין. יש צורך לטעון מחדש את הסוללה לפני השימוש

תוויות על המטען ועל אריזת הסוללה

בנוסף לסמלים המשמשים במדריך זה, התוויות על המטען ועל אריזת הסוללה כוללות את הסמלים הבאים:

קראו את המדריך למשתמש לפני השימוש.

קראו את המדריך למשתמש לפני השימוש



טעינה.



קראו בפרק **מידע טכני** לזמן הטעינה.



טעינת סוללה.



הסוללה טעונה במלואה.



סוללה פגומה.



עיצוב בשל חום / קור.



אל תחדירו חפצים לתוך המטען.



אל תטענו אריזות סוללה שניזוקו.



אל תחשפו למים.



תקנו מיד כבלים מקולקלים.



טענו רק בטמפרטורות שבין 4°C - 40°C.



לשימוש בתוך הבית בלבד.



השליכו את אריזת הסוללה תוך התחשבות בסביבה.



השתמשו רק בשילוב עם אריזות סוללה מתוצרת DeWALT. אריזות אחרות עלולות להתפוצץ ולגרום לפגיעה אישית ולנזק.



אל תשרפו את אריזת הסוללה.



תוכן האריזה

האריזה מכילה:

1 מברגת לוחות גבס נטענת

2 מארזי סוללה

1 מטען סוללה

1 תיבת קיטים תואמת TSTAK

1 מדריך הוראות שימוש

הערה: אריזות הסוללה, המטענים והקיטים אינם כלולים בדגמי N.

• בדקו את כלי העבודה, החלקים והאבזרים לאיתור נזק שעשוי היה להתרחש במהלך ההעברה.

• קראו והבינו היטב את המדריך למשתמש לפני ההפעלה.

תיאור (איור 1)



אזהרה: לעולם אל תשנו את כלי העבודה או חלק ממנו. ייתכנו נזק או פגיעה אישית.

a. חייווי עומק

b. צווארון כיוון עומק בורג

c. צווארון נעילה

d. חרטום (אף) קוני

e. לחצן לשחרור הסוללה

f. מארז הסוללה

g. מתג ההדק

h. כפתור בקרה קדימה / אחורנית.

i. כפתור נעילה

j. תאורת עבודה LED

k. מתלה חגורה

מחסנית מותאמת מצורפת DCF6201

(איור 5) (זמין בנפרד).

a. מוליך בורג

ח. כיוון אורך בורג

ח. כיוון עומק עדין

o. מנגנון מתקדם

p. נעל

q. כפתור שחרור מנגנון מתקדם

r. כפתורי שחרור

s. ביט מברגה מצורף מותאם


שימוש ייעודי

מברגה זו תוכננה ליישומי הברגה מקצועיים. **אסור להשתמש** בכלי זה בתנאי רטיבות או בנוכחות נוזלים או גזים דליקים.

מברגה נטענת זו הינה כלי עבודה חשמלי מקצועי.


ליציאת המתח של המטען שלכם (קראו **מידע טכני**). גודל המוליך המינימאלי הוא 1 מ"מ²; האורך המרבי הוא 30 מטרים. בעת השימוש בגלגלת, תמיד שחררו לחלוטין את הכבל

הרכבה וכוונון

 **אזהרה:** הסירו תמיד את ערכת הסוללות לפני ההרכבה והכוונון. הפסיקו תמיד את פעולת הכלי לפני התקנה או הסרה של ערכת הסוללות.

 **אזהרה:** השתמשו אך ורק בערכות סוללות ובמטעני סוללות של DeWALT.

התקנה והסרה של ערכת הסוללות מהכלי (איור 2)

 **אזהרה:** כדי להקטין את הסיכון של פגיעה גופנית חמורה, הביאו את מתג בורר קדימה/אחורה למצב נעילה או הפסיקו את פעולת הכלי ונתקו את ערכת הסוללות לפני ביצוע כל כונון או תקנה/הסרה של כלים או אביזרים.

הערה: וודאו שערכת הסוללות (f) טעונה במלואה

התקנת ערכת הסוללות בידיית הכלי

1. יישרו את ערכת הסוללות עם המסילות שבתוך הידיית (איור 2).
2. החליקו את ערכת הסוללות לתוך הידיית עד שתשמעו את נקישת הנעילה.

הסרת ערכת הסוללות מידיית הכלי

1. לחצו על לחצן שחרור ערכת הסוללות (e) ומשכו בכוח את ערכת הסוללות מתוך ידיית הכלי.
2. הכניסו את ערכת הסוללות אל המטען כפי שמתואר בחלק ה-דן במטען הסוללות שבחוברת זו.

מארזי סוללה עם מדיד תכולה (איור 2)

מספר מארזי סוללה DeWALT כוללים מד תכולה אשר מכיל שלוש נורות LED ירוקות ומחוים את רמת הטעינה הנוותרת במארז הסוללה.

כדי להפעיל את מדיד התכולה, לחצו והחזיקו את כפתור מדיד התכולה (t). שילוב של נורות LED ירוקות יאיר ויחווה את רמת הטעינה

אסור בהחלט לאפשר לילדים לבוא במגע עם הכלי. הפעלת כלי זה על-ידי מפעילים בלתי מנוסים מחייבת פיקוח.


- אסור בהחלט להשאיר ילדים ללא השגחה כשהמכשיר בקרבתם, בגלל הסכנה שישחקו עם המכשיר.

מצמד הנעה לציר מושבת

מברג זה מצויד בתכונת ציר מושבת; הציר מתחיל להסתובב רק לאחר לחיצה על האביזר להחדרה. כך אפשר להצמיד אלמנטים של חיבור (ברגים כד') לראש ההברגה גם כאשר המברגה פועלת.

בטיחות חשמלית

המנוע החשמלי תוכנן עבור מתח אחד בלבד. לפני חיבור ערכת הסוללות לכלי וודאו תמיד שמתח ערכת הסוללות מתאים למתח העבודה שלו, הרשום על לוחית הזיהוי. בנוסף לכך, בדקו שמתח ההזנה של המטען מתאים למתח הרשת.


 כלי זה של DeWALT מבודד בבידוד כפול על-פי תקן EN 60335 לכן אין צורך במוליך ארקה.

אם נגרם נזק לכבל ההזנה, חובה להחליפו בכבל חלופי מיוחד אותו ניתן להשיג באמצעות תחנת שירות מורשית של DeWALT.

החלפת התקע (באנגליה ובאירלנד בלבד)

אם יש לחבר תקע חדש:

- השליכו בצורה בטיחותית את התקע הישן.
- חברו את כבל ההארקה החום לשקע החי בתקע.
- חברו את הכבל הכחול לשקע הניטרלי.

 **אזהרה:** לא נדרש חיבור לשקע ההארקה. פעלו בהתאם להוראות ההרכבה הכלולות באריזותיהם של תקעים איכותיים. הנתך המומלץ: 3 אמפר.

שימוש בכבל מאריך

אין להשתמש בכבל מאריך אלא אם נדרש. השתמשו בכבל מאריך מאושר לשימוש המתאים


להכניס את הבורג עמוק יותר אל תוך החומר, סובבו את צווארון הכוונן ימינה. כדי שהבורג ישב גבוה יותר בחומר, סובבו את צווארון הכוונן שמאלה.


לפני ההפעלה

1. יש לוודא שערכת הסוללה טעונה במלואה.
2. הכניסו את אביזר ההברגה המתאים.
3. בחרו סיבוב לתנועה קדימה או אחורה.
4. הגדירו את עומק ההברגה מתאים.


הפעלה


הוראות שימוש

 **אזהרה:** תמיד יש לקרוא את הוראות הבטיחות ואת התקנות הרלוונטיות.

 **אזהרה:** כדי להפחית את הסיכון לפגיעה גופנית חמורה, יש לכבות את הכלי ולנתק את ערכת הסוללה לפני ביצוע כל כוונן או הרכבת/פירוק אביזרים או תוספים. הפעלה אקראית עלולה לגרום לפגיעה.

תנוחת יד נכונה (איור 4)

 **אזהרה:** כדי להפחית את הסיכון לפגיעה גופנית חמורה, תמיד יש להפעיל את הכלי בתנוחת יד נכונה כמוצג באיור.

 **אזהרה:** כדי להפחית את הסיכון לפגיעה גופנית חמורה, תמיד יש לאחוז בכלי היטב ולהיות מוכן לתגובה פתאומית.

תנוחת יד נכונה דורשת יד אחת מחזיקה במאחז האחורי. יש להקפיד לא לחסום את פתחי האוורור (x).

הפעלה וכיבוי של הכלי (איור 1)

1. כדי להפעיל את הכלי, יש ללחוץ על מתג ההפעלה למהירויות משתנות (g). הלחץ המופעל על מתג ההפעלה עם המהירויות המשתנות קובע את מהירות הכלי.
2. כדי להפסיק את פעולת הכלי, יש לשחרר את מתג ההפעלה למהירויות משתנות (g).

הנותרת של הסוללה. כאשר רמת הטעינה בסוללה נמוך יותר מהמגבלה ברת השימוש, מד התכולה לא יאיר ויש צורך להטעין מחדש את הסוללה.

הערה: מדיד התכולה הינו רק אינדיקציה של הטעינה הנותרת על מארז הסוללה. היא אינה מחווה מידע כלשהו אודות פונקציונליות הכלי ועשויה להשתנות בהתאם לרכיבי המוצר, טמפרטורה ויישומי משתמש הקצה.

החלפת תפס ראש ההברגה (איור 3)

1. סובבו את צווארון הנעילה (c) רבע סיבוב כדי לפתוח את נעילת קונוס החרטום מתיבת המצמד.
2. משכו את קונוס החרטום (d) מתיבת המצמד.
3. כדי להסיר:
 - א. משכו את התפס (v).
 - ב. דחפו אותו אל תיבת המצמד תוך לחיצה על השרוול (u).
 - ג. סובבו את תפס ראש ההברגה עד שהמצמד משתלב.
 - ד. תוך כדי אחיזת השרוול לחוץ, משכו החוצה את תפס ראש ההברגה.
4. דחפו וסובבו את תפס ראש ההברגה החדש אל תיבת המצמד, תוך כדי לחיצת השרוול, עד שכדורית הנעילה תשתלב בחריץ שבכננת תפס ראש ההברגה.
5. החליפו את קונוס החרטום (d) על ידי הנחה על תיבת המצמד וסיבוב הצווארון 1/4 סיבוב כדי לכוון את החץ בתיבת המצמד אל סמל המנעול בצווארון.

החלפת קצה ראש הברגה (איור 3)

1. סובבו את צווארון הנעילה (c) רבע סיבוב כדי לפתוח את נעילת קונוס החרטום מתיבת המצמד.
2. משכו את קונוס החרטום (d) קדימה ונתקו אותו ממעטפת המצמד.
3. השתמשו בפלאייר כדי להסיר קצות ראשי הברגה שחוקים ולהתקין קצות ראשי הברגה חדשים.

כוונן עומק

פעלו בהתאם לאיור המופיע על הצווארון כדי להגדיל או להקטין את עומק ההברגה. כדי

כפתור נעילה

כדי לנעול את מתג ההפעלה (g) במצב של פעולה רציפה, יש ללחוץ על מתג ההפעלה ולדחוף את מתג הנעילה (i) כלפי מעלה. הכלי ימשיך לפעול ברציפות. כדי לכבות את הכלי כאשר הוא נעול במצב פעולה רציפה, יש ללחוץ על מתג ההפעלה פעם אחת כדי לשחרר את המתג.

אפשר יהיה לראות ולשמוע את כפתור הנעילה חוזר למצבו הקודם למטה.



זהירות: (תמיד) לפני שימוש בכלי יש לוודא שמנגנון השחרור של כפתור הנעילה תקין ותנועתו חופשית. יש להקפיד ולשחרר את כפתור הנעילה לפני ניתוק הסוללה. אם לא תעשו זאת הכלי יתחיל לפעול באופן מדי בפעם הבאה שסוללה תוכנס אליו. הדבר עלול לגרום לפציעה או נזק.

הברגה (איורים 1, 4)

כדי להפיק את התוצאות הטובות ביותר, יש להחזיק את המברגה ביד בקו ישר עם הבורג וללחוץ על מתג ההפעלה עם המהירויות המשתנות בעזרת אצבע אחת או שתיים. פעולה באופן זה מפחיתה את הסיכוי שהבורג יחליק מאביזר הברגה כאשר מפעילים לחץ. כדי להבריג את הבורג, יש להצמיד אותו לראש הברגה, ללחוץ על מתג ההפעלה עם המהירויות המשתנות ולדחוף את הבורג לכיוון החומר בתנועה חלקה ורציפה. כאשר הבורג נכנס, המצמד ינתק את הכוח באופן אוטומטי.

1. התקינו קצה ראש הברגה בתפס ראש הברגה.
2. כווננו את מתאם העומק (a).
3. בדקו שהכלי מסתובב כהלכה, הפעילו את המברגה והצמידו את הבורג לראש הברגה.
4. דחפו את הבורג למגע עם החור, תוך הפעלת לחץ קדימה כדי לדחוף את הבורג עד שמתאם העומק נוגע בחומר. המברגה תנתק את הכוח אל ראש הברגה באופן אוטומטי ותנתק את ראש הברגה מהבורג.
5. מברגה בעלת רגישות לעומק זו מתאימה להברגת ברגים של קירות גבס.

כשעובדים עם המצמד הרגיש לעומק חשוב

לזכור:

- ראש הברגה לא יסתובב לפני שיופעל לחץ על היחידה. יש לדחוף כדי לשלב את מנגנון ההנעה.
- אי אפשר ללחוץ על מתג ההפעלה כאשר הכלי לא נמצא במצב תנועה קדימה או אחורה.

הברגה עם ברגים ברצועה (COLLATED) (SCREWS) (איור 5)

כדי לקדוח ברגים אסופים יש להשתמש בתוסף DCF6201. תוסף המחסנית (magazine attachment) מאפשר קצב עבודה מהיר יותר כאשר מבריגים ברגים רבים. הוראות ההתקנה, השימוש והניקוי של תוסף זה כלולות בחוברת הוראות ההפעלה המצורפת לתוסף.

תחזוקה

הכלי שלכם, מתוצרת DeWALT, תוכנן לפעול למשך זמן ממושך עם תחזוקה מזערית. פעולה ממושכת ומשביעת רצון של הכלי תלויה בטיפול נכון בכלי ובניקוי סדיר.



אזהרה: כדי להקטין את הסיכון של פגיעה גופנית חמורה, הביאו את מתג בורר קדימה/אחורה למצב נעילה או הפסיקו את פעולת הכלי ונתקו את ערכת הסוללות לפני ביצוע כל כוונון או התקנה/הסרה של כלים או אביזרים.

המטען אינו ניתן לשירות או טיפול. אין בתוך המטען חלקים כלשהם שזקוקים לשירות או טיפול.



סיכה

הכלי החשמלי שלכם אינו זקוק לסיכה נוספת.



ניקוי

אזהרה: נשפו לכלוך ואבק מתוך בית הכלי בעזרת אוויר יבש בכל פעם שמצטבר לכלוך בפתיח האוורור וסביבתם. במהלך ביצוע פעולות אלה, השתמשו בצידוד הגנה מתאים לעיניים ובמסכת אבק מאושרת.

הגנה על הסביבה



אִיסוֹף נִפְרָד. אֵין להִשְׁלִיךְ מוצֵר זֶה עִם הפּוֹסוֹלֹת הַבִּיטִית הַרְגִילָה.

אם תחליטו יום אחד שצריך להחליף את המוצר שלכם מתוצרת DeWALT, או אם הוא אינו משמש אתכם יותר, אל תשליכו אותו עם הפסולת הביתית. העבירו את המוצר הזה לאיסוף נפרד.

אִיסוֹף נִפְרָד שֶׁל מוצֵרִים מְשׁוּמְשִׁים וְשֶׁל חוֹמְרֵי אֵרִיזָה מֵאִפְשֵׁר אֶת מַחְזוֹר הַחוֹמְרִים וְאֶת הַשִּׁימוֹשׁ הַמְחֻדָּשׁ בָּהֶם. הַשִּׁימוֹשׁ הַמְחֻדָּשׁ בַּחוֹמְרִים מְמוֹחֲזָרִים מוֹנֵעַ אֶת זִיהוּם הַסְּבִיבָה וּמִפְחִית אֶת הַדְּרִיִּשָׁה לַחוֹמְרֵי גֶלֶם.



הַתְּקֵנוֹת הַמְקוּמוֹת עֲשׂוֹת לִסְפֵק הַנְּחִיּוֹת לֵאִיסוֹף נִפְרָד שֶׁל מוצֵרִים חֲשֵׁמְלִיִּים מֵהַבֵּית, בַּאֲתָרִים שֶׁל פּוֹסוֹלֹת עִירוֹנִית אוֹ עַל יַדֵי הַיִּצְרָן, בַּעַת רִכִּישַׁת מוצֵר חֲדָשׁ.

חֶבְרַת DeWALT הַקִּיְמָה מֵתְקֵן לֵאִיסוֹף וּמַחְזוֹר שֶׁל מוצֵרֵי DeWALT לֵאחֵר שֶׁהִגִּיעוּ לִסוֹף חִי הַשִּׁימוֹשׁ בָּהֶם. כְּדֵי לִנְצֵל אֶת הַשִּׁירוֹת הַזֶּה הַחֲזִירוּ אֶת הַמוֹצֵר לְמֶרְכֵז שִׁירוֹת מוֹסַמֵךְ שְׂאוֹסֵף אֶת הַמוֹצֵרִים בַּעֲבוּרָנוּ.

תּוֹכְלוּ לְבַדוֹק אֶת מִיקוּם מֶרְכֵז הַשִּׁירוֹת הַמוֹסַמֵךְ הַקְּרוֹב לְמִקוּם מְגוּרִיכִים בְּסִנְיָף הַמְקוּמֵי שֶׁל DeWALT בְּכַתּוּבַת הַרְשׁוּמָה בַּמְדְרִיךְ זֶה. לְחִלּוּפִין, קִיִּימַת רְשִׁימָה שֶׁל מֶרְכֵזֵי שִׁירוֹת מוֹסַמְכִים לְמוֹצֵרֵי DeWALT הַכוֹלֵלֹת פְּרָטִים מְלֵאִים שֶׁל מֶרְכֵזֵי הַשִּׁירוֹת שֶׁלָנוּ וְאִנְשֵׁי קֶשֶׁר בְּאִינְטֵרְנֵט, בַּאֲתָר: www.shatal.com.



אזהרה: אל תשתמשו בממסים או בחומרים כימיים חריפים אחרים לניקוי חלקי הכלי שאינם מתכתיים. חומרים כימיים מסוג זה עלולים להחליש את החומרים מהם עשויים חלקים אלה. השתמשו במטלית הטבולה במים ובסבון עדין. אסור בהחלט לאפשר לנוזל כלשהו לחדור לתוך הכלי; אסור בהחלט לטבול חלק כלשהו של הכלי בנוזל.

תחזוקת החרטום הקוני (אף) (איור 1, 3)

אם החרטום הקוני (d) נעשה קשה לסיבוב זה יכול לקרות בגלל שהצטבר בתוכו לכלוך (נסורת מקיר הגבס).

1. הסירו את החרטום (האף) הקוני מכלי העבודה.
2. שטפו היטב עם מים חמים תוך כדי סיבוב צווארון שני ברגי כוונון העומק (b) וצווארון הנעילה (c). לעולם אין להשתמש בשמן או בתכשירי ניקוי.
3. יבשו היטב את החרטום הקוני לפני חיבור מחדש לכלי העבודה.

הוראות לניקוי המטען



אזהרה: סכנת התחשמלות. לפני ניקוי, נתקו את המטען ממקור המתח. ניתן להסיר לכלוך ומשחת סיכה (גריז) מן המשטחים החיצוניים של המטען בעזרת מטלית או מברשת רכה (לא מתכתית). אל תשתמשו במים או בתמיסות ניקוי כלשהן.

אביזרים אופציונאליים



אזהרה: מכיוון שאביזרים שונים מאלה המוצעים על-ידי חברת DeWALT לא נבחנו לפעולה עם כלי זה, השימוש באביזרים מסוג זה עלול לגרום למצבים מסוכנים. להפחתת הסכנה של פגיעה גופנית, רצוי להשתמש בכלי זה רק באביזרים מומלצים של חברת DeWALT. פנו לתחנת השירות שלכם לקבלת מידע נוסף על אודות אביזרים מתאימים לכלי שלכם.



אחריות

חברת DeWALT בטוחה באיכותה מוצרים שלה ומציאה אחריות יוצאת דופן. אחריות זו היא בנוסף לזכויות החוקיות שלכם ואינה פוגמת בהן.

ערכת סוללות נטענת

ערכת סוללות זו מאריכת ימים וחובה לטעון אותה כאשר היא לא מצליחה יותר להפיק את הכוח הדרוש לביצוע עבודה שבוצעה קודם בקלות. כשערכת הסוללות אינה נטענת יותר וסיימה את חייה, עליכם לסלק אותה תוך שמירה על איכות הסביבה:

- המשיכו להפעיל את הכלי עד לריקון מלא של ערכת הסוללות ולאחר מכן הסירו אותה מהכלי.
- ערכות סוללות Li-Ion ניתנות למיחזור. הביאו אותן לכל תחנת שירות מורשית או לתחנת מיחזור מקומית. ערכות הסוללות שייאספו, ימוחזרו או יסולקו באופן שאינו פוגע באיכות הסביבה

חברת DeWALT קרוב למקום מגוריכם.

אחריות מלאה לשנה אחת

אם מוצר של חברת DeWALT נפגם בשל חומרים פגומים, עבודה לא טובה של היצרן או היעדר תאימות, בתוך 12 חודשים מתאריך הרכישה, חברת שטל פתרונות מתקדמים מבטיחה להחליף חלקים פגומים, לתקן מוצרים הנתונים לבלאי סביר או להחליף את המוצרים כדי לוודא שתיגרם אי נוחות מינימלית ללקוח, אלא אם כן:

- נעשה שימוש לא נכון במוצר;
 - המוצר נתון לבלאי סביר;
 - במוצר לא בוצעו תיקונים על ידי אנשים שאינם סוכני שירות מוסמכים של חברת שטל פתרונות מתקדמים;
 - הוכחת הקנייה מוצגת;
 - המוצר מוחזר כשהוא שלם ומכיל את כל הרכיבים המקוריים.
- כדי לתבוע את האחריות שלכם, צרו קשר עם המוכר או סוכן השירות המורשה של

הוראות בטיחות כלליות לשימוש במטען / ספק כוח

יש לפעול ע"פ כללי הבטיחות הבאים בעת שימוש במטענים וספקי כוח:

- ודא שלמות ותקינות כבל החשמל והתקע.
- אין להכניס או להוציא את התקע מרשת החשמל בידיים רטובות.
- אין לפתוח את המטען, במקרה של בעיה כלשהי, יש לפנות למעבדת השירות הקרובה.
- יש להרחיק את המטען מנוזלים.
- במקרה של ריח מזרר רעשים שמקורם במטען יש לנתקו מיידית מרשת החשמל ולפנות למעבדת שירות.
- המטען מיועד לשימוש בתוך מבנה בלבד לא לשימוש חיצוני ולא לשימוש בסביבה לחה.
- לפני ניקוי המטען יש לנתקו מרשת החשמל.



A series of 20 horizontal lines spanning the width of the page, providing a template for writing or drawing.



תוספת להוראות בטיחות

יש להזין כלי עבודה חשמליים מרשת החשמל רק דרך מגן לזרם דלף, הפועל בזרם שאינו גדול מ- 0.03 אמפר. יש לבדוק את תקינות המפסק אחת לחודש באמצעות לחיצה על לחצן הביקורת שלו.

תוספת הוראות בטיחות לכלים נטענים :



אזהרה:

- (א) אין להשתמש במארז סוללה או כלי עבודה שניזוק או בוצע בו שינוי. סוללות שנפגמו או שבוצע בהן שינוי עלולות להתנהג באופן בלתי צפוי וכתוצאה מכך לגרום להתלקחות, התפוצצות או סכנת פציעה.
- (ב) אין לחשוף את מארז הסוללה או את כלי העבודה לאש או לטמפרטורה קיצונית. חשיפה לאש או לטמפרטורה מעל 130°C עשויה לגרום להתפוצצות.
- (ג) עקבו אחר כל הוראות הטעינה ואל תטענו את מארז הסוללה או את כלי העבודה מחוץ לטווח הטמפרטורה המפורט על ההוראות. טעינה לא תקינה או בטמפרטורה מחוץ לטווח המפורט עשויה להזיק לסוללה ולהעלות את הסכנה להתלקחות.
- (ד) לעולם אין לבצע שירות למארז סוללה פגום. שירות למארזי סוללה חייב להתבצע תמיד על ידי היצרן או ספק שירות מורשה מטעמו.
- (ה) אל תתנו להיכרותכם הרבה עם כלי עבודה חשמליים בשימוש לעיתים תכופות לגרום לכם להיתפס לשאננות ולהתעלם מעקרונות בטיחות בסיסיות. פעולה חסרת אחריות יכולה לגרום לפציעה חמורה כהרף עין.
- (ו) שמרו על ידיכם ועל משטח האחיזה נקיים וחופשיים משמן וגריז. 'ידיות ומשטחי אחיזה חלקלקים לא מאפשרים לכם אחיזה בטוחה ושליטה טובה בכלי העבודה בסיטואציה שאינה צפויה.



היבואן ומעבדות השירות:

שטל פתרונות מתקדמים בע"מ

רחוב נחל פולג 3, ת.ד. 32, יבנה מיקוד 8122316

☎ 08-9320202 ☎ 08-9428764

דוא"ל: service_dw@shatal.com