

DEWALT®

XR LI-ION



הוראות הפעלה

מקצוע

DCP580



שאל פתרונות מתקדמים בע"מ

רחוב נחל פולג 3, ת.ד. 32, יבנה מיקוד 8122316

08-9428764 ☎ , 08-9320202 ☎

לקוחות נכבדים,

חברת שטל פתרונות מתקדמים בע"מ מודה לכם על שרכשתם
כלי עבודה חשמלי זה מתוצרת חברת **DeWALT**.

אנא קראו בעיון את הוראות ההפעלה שבחוברת זו על מנת
שתוכלו להפיק את מרב התועלת ממוצר זה.

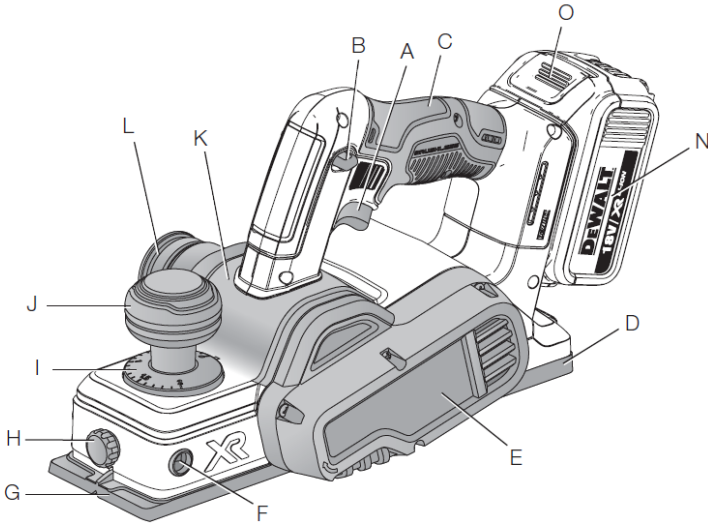
במידה ותיתקלו בבעיות בהפעלה או שתתגלה תקלה במוצר, אנא
פנו למוקד השירות שכתובתו מופיעה בגב החוברת.

שטל פתרונות מתקדמים בע"מ

אזהרה:

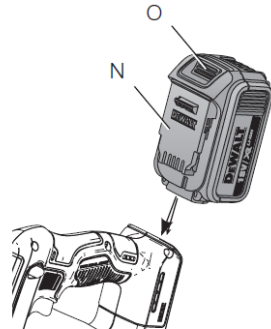
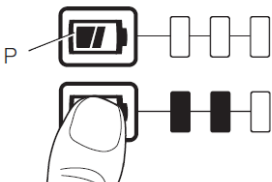
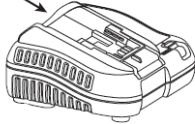
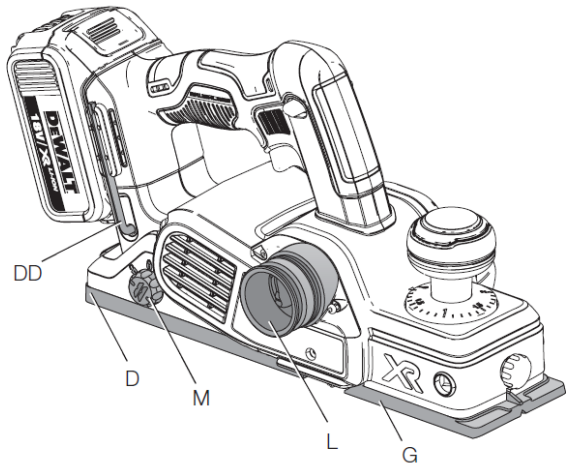
יש לאחוז בכלי העבודה במשטחי האחיזה המבודדים שלו בלבד, בעת ביצוע פעולה
שבה אביזר החיתוך / קידוח עלול לפגוע במוליכי חשמל סמויים או בכבל ההזנה של
הכלי עצמו.

אביזר חיתוך / קידוח שבא במגע עם מוליכי מתח "חי" עלול להפוך את חלקי
המתכת החשופים של הכלי ל"חיים" ולחשמל את המפעיל.

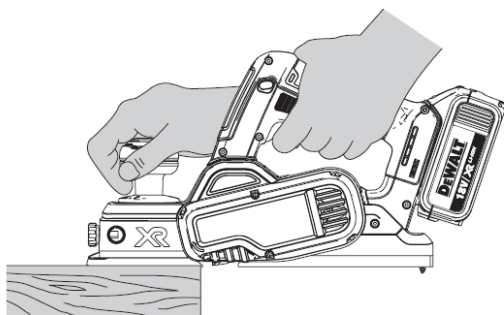


0000 00-00

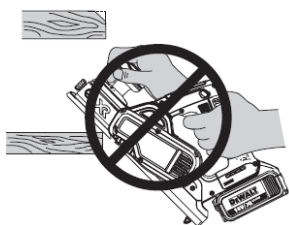
CC



איור 2



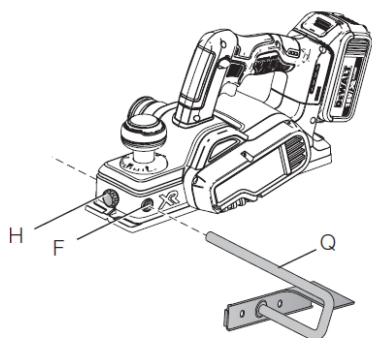
איור 3



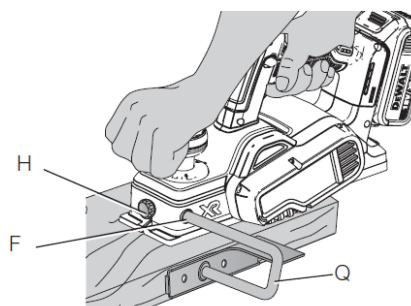
איור 4



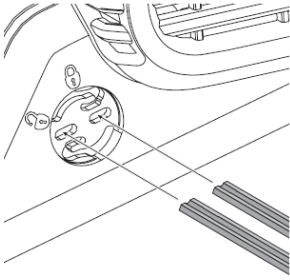
איור 5



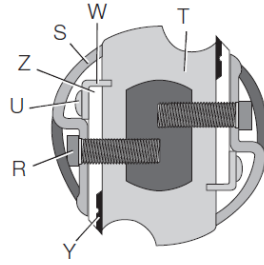
איור 6



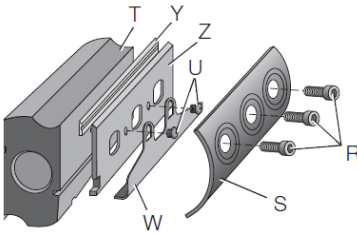
איור 7



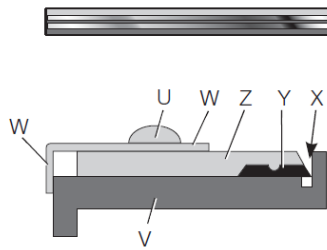
איור 8A



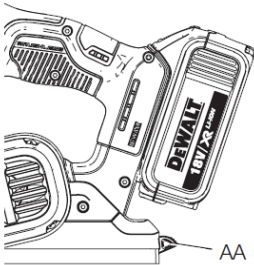
איור 8B



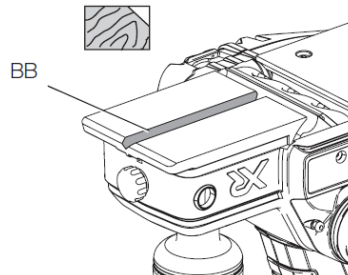
איור 8C



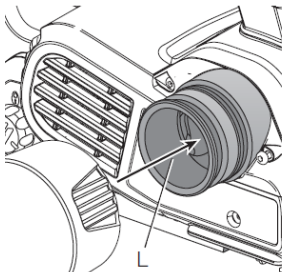
איור 9



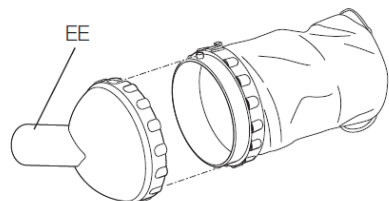
איור 10



איור 11A



איור 11B



זהו אמצעי בטיחות נוספים כדי להגן על המפעיל מהשפעות הרטט, לדוגמה: תחזקת כלי העבודה והאבזרים שלהם, שמרו על חום הידיים, ארגנו את צורות העבודה.

ברכותינו!

בחרתם בכלי עבודה מתוצרת DeWALT. שנים של ניסיון, פיתוח מוצר וחדשנות הופכים את חברת DeWALT לחברה האמינה ביותר לכלי עבודה.

***חובה לחבוש מגני שמיעה בעת השימוש בכלי העבודה.**

נתונים טכניים

ערכת סוללות			
DCB182	DCB181	DCB180	סוג סוללה
ליתיום יון	ליתיום יון	ליתיום יון	מתח
18	18	18	V_{DC}
4.0	1.5	3.0	זרם
0.61	0.35	0.64	משקל ק"ג

ערכת סוללות			
DCB185	DCB184/B	DCB183/B	סוג הסוללות
ליתיום יון	ליתיום יון	ליתיום יון	מתח
18	18	18	V_{DC}
1.3	5.0	2.0	זרם
0.31	0.62	0.4	משקל ק"ג

מטען			
DCB105			מתח רשת
230			V_{DC}
10.8 / 14.4 / 18			סוג סוללה
ליתיום-יון			משך טעינה
40	30	25	משוער של
(Ah 2.0)	(Ah 1.5)	(Ah 1.3)	מארזי הסוללה
90	70	55	דקות
(Ah 5.0)	(Ah 4.0)	(Ah 3.0)	משקל
0.49			ק"ג

מטען			
DCB107			מתח רשת
230			V_{DC}
10.8 / 14.4 / 18			סוג סוללה
ליתיום-יון			משך טעינה
90	70	60	משוער של
(Ah 2.0)	(Ah 1.5)	(Ah 1.3)	מארזי הסוללה
240	185	140	דקות
(Ah 5.0)	(Ah 4.0)	(Ah 3.0)	משקל
0.29			ק"ג

מטען			
DCB112			מתח רשת
230			V_{DC}
10.8 / 14.4 / 18			סוג סוללה
ליתיום-יון			משך טעינה
60	45	40	משוער של
(Ah 2.0)	(Ah 1.5)	(Ah 1.3)	מארזי הסוללה
150	120	90	דקות
(Ah 5.0)	(Ah 4.0)	(Ah 3.0)	משקל
0.36			ק"ג

DCP580		
18	V_{DC}	מתח
1		סוג
ליתיום יון		סוג סוללה
15,000	סל"ד	מהירות ללא עומס
2	מ"מ	עומק הקצעה
82	מ"מ	רוחב הקצעה
2.5	ק"ג	משקל (ללא מארז סוללה)
5.0	ק"ג	משקל

ערכי הרטט הכלליים (סכום וקטור משולש) נקבעו בהתאם לתקן EN 60745-2-14:

88	dB(A)	L_{PA} (רמת לחץ פליטת שמע)
99	dB(A)	L_{WA} (רמת עצמת שמע)
3	m/s^2	אי ודאות K
<2.5	m/s^2	ערך פליטת רטט a_h
1.5	m/s^2	אי ודאות K

המידע הקשור לרמת הפליטה שניתן בגיליון הנתונים הזה נמדד בהתאם למבחן תקני שניתן בתקן EN 60745 וניתן לשמש בו כדי להשוות בין כלי עבודה. ניתן להשתמש בו לביצוע הערכה ראשונית של חשיפה.

⚠ אזהרה: רמת הרטט המוצהרת מייצגת את השימושים העיקריים בכלי העבודה. עם זאת, אם כלי העבודה משמש לשימושים אחרים, עם אבזרים אחרים, או אם הוא מתוחזק בצורה לא טובה, ייתכנו שינויים ברמות הרטט. שינויים אלה עלולים להגביר באופן משמעותי את רמת החשיפה במהלך כל העבודה. בביצוע הערכה של רמת החשיפה לרטט יש לקחת בחשבון את פרקי הזמן שבהם כלי העבודה כבוי או את פרקי הזמן שבהם הוא פועל אך הוא אינו מבצע את העבודה. נתונים אלה עשויים להפחית באופן משמעותי את רמת החשיפה לאורך כל פרק זמן העבודה.

הצרת תאימות EC

הנחיית מכונות



מקצוע יד

DCP580

חברת DeWALT מצהירה בזאת שהמוצרים המתוארים בפרק **מידע טכני** תואמים להנחיות: 2006/42/EC, EN 60745-1: 2009+A11:2010, EN60745-2-14:2009+A2:2010.

מוצרים אלה גם תואמים להנחיות 2004/108/EC (עד 19.04.2016), 2014/30/EU (מ-20.04.2016) ו-2011/65/EU. למידע נוסף, צרו קשר עם חברת DeWALT בכתובת הבאה או קראו בגב המדריך.

החתום מטה אחראי לחיבור הקובץ הטכני והוא מצהיר את ההצהרה הזאת בשם חברת DeWALT.

מרקוס רומפל

מנהל הנדסה

DeWALT, Richard Klingner St. 11,
D-65510, Idstein, Germany
15.02.2016



אזהרה: להפחתת סכנת הפגיעה, קראו את חוברת ההוראות.

אזהרות בטיחות כלליות לכלי עבודה חשמליים

אזהרה! קראו בעיון את כל ההוראות והאזהרות. אי-ציות לאזהרות ולהוראות המפורטות להלן עלול לגרום להתחשמלות, לשריפה ו/או לפגיעה גופנית חמורה.

שמרו את כל האזהרות וההוראות לשימוש עתידי

המונח "כלי חשמלי" המופיע בכל האזהרות שיפורטו להלן מתייחס לכלי העבודה החשמלי שלכם המוזן במתח רשת (באמצעות כבל) או המופעל באמצעות סוללה נטענת.

DCB113			מטען
230			V _{DC}
מתח רשת			
סוג סוללה			
10.8 / 14.4 / 18 ליתיום-יון			
50	35	30	משך טעינה
(Ah 2.0)	(Ah 1.5)	(Ah 1.3)	משוער של
120	100	70	דקות
מארזי הסוללה			
(Ah 5.0)	(Ah 4.0)	(Ah 3.0)	
0.4			משקל ק"ג

DCB115			מטען
230			V _{DC}
מתח רשת			
סוג סוללה			
10.8 / 14.4 / 18 ליתיום-יון			
40	30	25	משך טעינה
(Ah 2.0)	(Ah 1.5)	(Ah 1.3)	משוער של
90	70	55	דקות
מארזי הסוללה			
(Ah 5.0)	(Ah 4.0)	(Ah 3.0)	
0.5			משקל ק"ג

נתיכים:	
אירופה	כלים 230 וולט 10 אמפר, בקו הזינה
אנגליה ואירלנד	כלים 230 וולט 3 אמפר, בתקע

הגדרות: הנחיות בטיחות

ההגדרות המפורטות להלן מתארות את רמות החומרה של מילות האזהרה וסמלי האזהרה הבאים. קראו את חוברת ההוראות ושימו לב לסמלים הבאים.

⚠ סכנה: מציינ מצב שעלול להיות מסוכן מאוד, שאם לא מונעים אותו, הוא יגרום לפגיעה גופנית חמורה או למוות.

⚠ אזהרה: מציינ מצב מסוכן, שאם לא מונעים אותו, הוא עלול לגרום לפגיעה גופנית חמורה או למוות.

⚠ זהירות: מציינ מצב שעלול להיות מסוכן, שאם לא מונעים אותו, הוא עלול לגרום לפגיעה קלה או בינונית.

שימו לב: מציינ מצב שאינו קשור לפגיעה שאם לא מונעים אותו הוא עלול לגרום נזק לרכוש.

⚡ מציינ סכנת התחשמלות.

🔥 מציינ סכנת אש.

1) בטיחות באזור העבודה

א) שמרו על מקום העבודה נקי ומואר היטב. מקומות שאינם מסודרים ואפלים מזמינים תאונות.

ב) אל תפעילו את הכלים החשמליים שלכם בסביבה נפיצה כגון בנוכחות נזולים דליקים, גזים או אבק נפיץ. כלי עבודה חשמליים יוצרים ניצוצות שעלולים להצית אבק או אדים דליקים.

ג) הרחיקו ילדים ועוברי אורח בזמן הפעלת כלים חשמליים. הסחת הדעת עלולה לגרום לאיבוד השליטה בעבודה.

2) בטיחות חשמלית

א) התקע של הכלי החשמלי חייב להתאים לשקע ההזנה של הרשת. אסור בהחלט לשנות את התקע בכל אופן שהוא. אל תשתמשו בתקעים מתאמים עם כלי עבודה חשמליים מוארקים. תקעים מקוריים ושקעים מתאמים יפחיתו את סכנת ההתחשמלות.

ב) מנעו ככל האפשר מגע גופני עם גופים או משטחים מוארקים (כמו למשל צינורות מים, רדיאטורים של מערכת ההסקה, תנורים חשמליים מקררים וכו'). סכנת ההתחשמלות גדלה אם גופכם מוארק.

ג) אל תחשפו את כלי העבודה לגשם או לתנאי רטיבות. מים החודרים אל הכלי יגדילו את סכנת ההתחשמלות.

ד) אל תפגעו בשלמות ותקינות הכבל. אסור בהחלט להשתמש בכבל החשמלי לצורך נשיאה. משיכה או ניתוק התקע החשמלי של הכלי. הרחיקו את הכבל ממקורות חום, משמן, ממקומות חדים ומחלקים נעים. כבלים פגומים או מסובכים ועם קשרים יגדילו את סכנת ההתחשמלות.

ה) כאשר מפעילים את הכלי במקום שאינו מקורה, חובה להשתמש בכבל מאריך המיועד לשימוש מתחת לכיפת השמיים. שימוש בכבל המיועד לשימוש חיצוני, במקומות שאינם מקורים, יקטין את סכנת ההתחשמלות.

ו) אם לא ניתן להימנע מהפעלת המכשיר בסביבה בעלת לחות גבוהה, השתמשו בהתקן להפחתת זרם שיורי (RCD). השימוש ב-RCD מפחית את סכנת ההתחשמלות.

3) בטיחות אישית

א) במהלך הפעלת כלי עבודה חשמליים עליכם לשמור על ערנות, לשים לב לכל פעולותיכם ולפעול בשיקול דעת. אסור להפעיל כלי עבודה חשמלי אם אתם עייפים או נמצאים תחת השפעה של סמים, אלכוהול או תרופות. גם רגע קצר של חוסר תשומת לב בזמן הפעלת כלים חשמליים עלול לגרום לפגיעה גופנית חמורה.

ב) השתמשו בציוד מגן. השתמשו תמיד באמצעי הגנה לעיניים. שימוש על-פי הצורך בציוד בטיחות מתאים כגון מסכת אבק, נעלי בטיחות שאינם מחליקות, קסדה או אמצעים להגנה על השמיעה. יפחית סכנת לפגיעה גופנית. חובה להשתמש במשקפי מגן ומגני שמיעה.

ג) מנעו הפעלה בשוגג. וודאו שמתג ההפעלה נמצא במצב מנותק לפני חיבור הכלי למקור המתח ו/או למארז הסוללות, וכן לפני הרמה או נשיאה של הכלי. נשיאת הכלי כשאצבעכם על המתג או חיבור הכלי לרשת החשמל כשמתג ההפעלה שלו במצב מחובר הם מצבים מסוכנים שמזמינים תאונות.

ד) הסירו את מפתח הכוונון/הידוק או כל מפתח אחר לפני הפעלת הכלי. מפתח הידוק/כוונון הנשאר צמוד אל חלק סובב של הכלי החשמלי עלול לגרום לפגיעה גופנית.

ה) אל תפעילו את הכלי מחוץ לטווח גישה נוח. הקפידו על עמידה יציבה ושינוי משקל. יציבה טובה ושמירה על שינוי המשקל מאפשרות שליטה טובה יותר בכל העבודה במצבים בלתי צפויים.

ו) לבשו בגדים מתאימים. אל תלבשו פריטי לבוש רפויים או תכשיטים. הרחיקו שיער, פריטי לבוש וכפפות מחלקים נעים. פריטי ביגוד רפויים, תכשיטים ושיער ארוך עלולים להיתפס בחלקים סובבים.

ז) אם הכלי מצויד בחיבור לאמצעים להוצאה ואיסוף של אבק, וודאו שהם מחוברים לכלי ושנעשה בהם שימוש יעיל. השתמשו באמצעים אלה כדי להקטין את הסכנת הקשורת באבק.

4) שימוש ושמירה על כלי עבודה חשמליים
(א) אל תאמצו את הכלי. השתמשו בכלי העבודה המתאים ליישום שלכם. הכלי המתאים יבצע את העבודה באופן טוב ובטוח יותר כאשר יופעל בקצב העיבוד אליו הוא מיועד.

(ב) אל תשתמשו בכלי אם מתג ההפעלה שלו אינו מפעיל ומנתק אותו כהלכה. כלי חשמלי שלא ניתן להפעיל ולהפסיק את פעולתו באמצעות מתג ההפעלה הוא מסוכן וחובה לתקנו.

(ג) נתקו את התקע ממקור המתח ו/או נתקו את מארז הסוללות מהכלי החשמלי לפני ביצוע כיוונונים, החלפת אביזרים או אחסנת הכלי. נקיטת אמצעי בטיחות אלה תפחית את סכנת ההפעלה בשוגג של כלי חשמלי.

(ד) אחסנו כלי עבודה חשמליים שאינם מופעלים הרחק מטווח הגישה של ילדים ואל תאפשרו לאנשים שאינם מכירים היטב את כלי העבודה החשמליים או שלא קראו חוברת הוראות זו להפעיל אותם.
(ה) תחזקו את כלי העבודה החשמליים. בדקו את היישור ואת חופש התנועה של חלקים נעים, שבר חלקים או כל פגם או נזק אחר שעלול להשפיע על הפעולה התקינה של הכלי. אם הכלי ניזוק, דאגו לתיקון הכלי לפני השימוש בו. תאונות רבות קורות בגלל כלי עבודה חשמליים שאינם מתוחזקים כהלכה.

שמרו את כלי החיתוך נקיים וחדים. קל יותר לשלוט בכלי חיתוך בעלי שפות חיתוך חדות המתוחזקים כהלכה, והם נוטים פחות להיתפס.

(ו) השתמשו בכלי החשמלי, באבזריו במקדחים, להבים וכו' על-פי הוראות אלה, תוך התחשבות בתנאי העבודה ובסוג העבודה שיש לבצע. שימוש בכלי עבודה חשמלי לביצוע פעולות שאינן מיועד להן עלול לגרום למצב מסוכן.

5) שימוש בכלי עבודה חשמליים המוזנים מסוללות והשמירה עליהם
(א) בצעו את הטעינה אך ורק באמצעות המטען שצוין על-ידי היצרן. מטען המתאים לערכת סוללות מסוג מסוים עלול לגרום לשריפה בעקבות ניסיון לטעון ערכת סוללות מסוג אחר.

(ב) הקפידו להתקין בכלי עבודה חשמליים אך ורק את הסוללות הייעודיות המיועדות להם. שימוש בסוג אחר של סוללות עלול לגרום לסכנת פגיעה גופנית ושריפה.

(ג) כשהסוללה אינה בשימוש, הרחיקו אותה מגופים מתכתיים אחרים כגון מהדקי מתכת, מטבעות, מפתחות, מסמרים, ברגים או חפצי מתכת קטנים אחרים. שעלולים לגרום לקצר בין מגעי הסוללה. קצר בין הדקי החיבור של ערכת הסוללות עלול לגרום לכוויות או להתלקחות אש.

(ד) בתנאי שימוש קיצוניים, נוזל עלול להתזיז מתוך הסוללה, הימנעו ממגע בנוזל זה. במקרה של מגע, שטפו מיד את המקום במים. אם הנוזל בא במגע עם העיניים, בנוסף לשטיפה פנו לקבלת סיוע רפואי. במצבים חריגים וקיצוניים נזל עלול לדלוף מתוך הסוללה.

6) שירות

(א) הטיפול בכלי החשמלי שלכם חייב להתבצע על-ידי מי שהוסמך לכך, המשתמש בחלקי חילוף מקוריים, זהים. עמידה בדרישות אלה תבטיחו שמירה על בטיחות הכלי החשמלי.

כללי בטיחות נוספים עבור מקצוע

- המתינו לעצירת הלהב לפני הנחת הכלי. להב מסתובב חשוף עלול להיתפס בפני השטח ולגרום לאובדן שליטה אפשרי ולפגיעה חמורה.
- השתמשו במלחציים או אמצעי הידוק יעיל אחר לחיזוק החומר המעובד למשטח העבודה על פלטפורמה יציבה. אחיזת החומר ביד או כנגד הגוף אינה יציבה ועלולה להוביל לאובדן שליטה.
- לבשו מסיכת אבק.

- אחזו בכלי רק באמצעות ידיות האחיזה המבודדות מכיוון שלהב המקצוע עלול לפגוע בחיווט נסתר. חיתוך כבל "חי" עלול להפוך חלקי מתכת חשופים של כלי העבודה למוליכי חשמל "חי" ולחשמל את המפעיל.

סיכונים נוספים

למרות היישום של תקנות הבטיחות הישימות והשימוש בהתקנים ובציוד בטיחות, לא ניתן למנוע לחלוטין סיכונים מסוימים. סיכונים אלה כוללים:

- פגיעה בשמיעה.
- סכנה של פגיעה אישית בשל חלקיקים עפים.
- סכנת כוויות שיכולות להיווצר בגלל אביזרים שעשויים להתחמם במהלך הפעולה.
- סכנה של פגיעה אישית בשל שימוש ממושך.

סימונים על הכלי

הסמלים הבאים מוצגים על גבי הכלי:

יש לקרוא את מדריך ההוראות לפני השימוש.



יש לחבוש מגני אוזניים.



יש להרכיב משקפי מגן.



מיקום קוד התאריך (איור 1)

קוד התאריך (CC), הכולל גם את שנת ייצור, מודפס על לוחית המידע.

דוגמא: 2020 XX FF

2020: - שנת ייצור XX שבוע ייצור FF – קוד

הוראות בטיחות חשובות עבור כל סוגי המטענים

שמרו על חוברת הוראות זו: חוברת זו כוללת מידע בטיחות חשוב והוראות הפעלה למטען סוללות DCB105.

- לפני השימוש במטען, קראו את כל ההוראות והאזהרות שעל המטען, אריזת ערכת הסוללות והכלי המשתמש בערכת הסוללות.

⚠ אזהרה: סכנת התחשמלות. אסור לאפשר לנוזל כלשהו לחדור לתוך המטען. חדירת נוזל



⚠ זהירות: סכנת כווייה. להפחתת סכנת הפציעה, טענו רק סוללות נטענות של דה-וולט. סוגים אחרים של סוללות עלולים להתפוצץ ולגרור פגיעה גופנית ונזק.



⚠ זהירות: יש להשגיח על ילדים כדי לוודא שהם לא ישחקו עם מכשיר.



⚠ זהירות: בתנאים מסוימים, כשהמטען מחובר אל מקור המתח, חומרים זרים עלולים לגרום לקצרים במטען. חובה להרחיק ממגע המטען ומהחללים והפתחים של המטען כל חומר זר בעל מוליכות חשמלית כגון אבק השחזה, שבבי מתכת, צמר פלדה, רדיד אלומיניום, הצטברויות של חלקיקי מתכת וכו'. הקפידו תמיד לנתק את מטען הסוללות ממקור המתח כאשר לא מותקנת בו ערכת סוללות לטעינה. נתקו את המטען ממקור המתח לפני שתנסו לנקות אותו.

- אסור בהחלט לטעון את ערכת סוללות באמצעות מטענים אחרים, מלבד אלה המפורטים בחוברת זו. המטען וערכת הסוללות תוכננו במיוחד לעבוד יחד.
- מטעני סוללות אלה אינם מיועדים לכל שימוש אחר, מלבד טעינת סוללות נטענות של DeWALT. שימושים אחרים עלולים לגרום להתלקחות אש או לסכנת התחשמלות.
- אל תחשפו כלים חשמליים לגשם או לתנאי רטיבות.
- כשעליכם לנתק את המטען, משכו את התקע ולא את הכבל. משיכת התקע תפחית את סכנת הנזק לתקע החשמלי ולכבל.
- וודאו שהכבל מנותב כך שלא ידרכו עליו, לא ייתקלו בו ושלא ייגרם לו כל נזק.
- אסור להשתמש בכבל מאריך, אלא אם אין כל ברירה אחרת. שימוש בכבל מאריך שאינו מתאים עלול לגרום לסכנת התלקחות אש או התחשמלות.
- בעת הפעלת המטען מחוץ לבית, ספקו תמיד מיקום יבש והשתמשו בכבל מאריך המתאים לשימוש בחוץ. שימוש בכבל מתאים לשימוש בחוץ מפחית את הסיכון להתחשמלות.
- אסור להניח על המטען חפץ כלשהו או להציב את המטען על משטח רך שעלול לחסום את חריצי האוורור ולגרור לחימום

יתר פנימי. הציבו את המטען במקום המרוחק מכל מקור חום. המטען מאוורר באמצעות חריצי אוורור בחלק העליון והתחתון של בית המטען.

- **אסור להפעיל את המטען עם כבל או תקע פגומים** - החליפו מיד כל חלק פגום.
- **אל תפעילו את המטען אם הוא ספג חבטה חזקה, נפל או שנגרם לו נזק בכל אופן אחר.** הביאו את המטען לתחנת שירות מורשית.

- **כאשר נדרש תיקון או שירות, הביאו אותו לתחנת שירות מורשית.** הרכבה לא נכונה של המטען עלולה לגרום להתלקחות אש או לסכנת התחשמלות.

- כדי למנוע מצב מסוכן, אם כבל ההזנה ניזוק או נפגם חובה להחליף אותו על-ידי היצרן או בתחנת שירות מוסמכת.

- **נתקו את המטען מרשת החשמל לפני שתנסו לבצע ניקוי כלשהו. ניתוק ממקור המתח מקטין את סכנת ההתחשמלות.**

- הסרת ערכת הסוללות לא תקטין את הסכנה. **אסור בהחלט** לנסות לחבר יחד 2 מטעני סוללות.

- **מטען הסוללות תוכנן לפעולה במתח רשת רגיל של 230 וולט. אל תנסו להשתמש בו עם מקור מתח שונה.** הוראה זו אינה מתייחסת למטען סוללות הפועל במתח רכב.

שמרו על חוברת הוראות זו

מטענים

מטענים מדגמי DCB107, DCB105, DCB112, DCB113 ו-DCB115 טוענים סוללות ליתיום-יון למתחים 10.8, 14.4 ו-18 וולט (מארזי סוללה DCB140, DCB141, DCB142, DCB143, DCB144, DCB145, DCB180, DCB181, DCB182, DCB183, DCB184B, DCB184, DCB183B ו-DCB185).

מטעני DeWALT אינם דורשים כיוון והם תוכננו לשימוש ולתפעול קלים.

הליך הטעינה (איור 1)

1. חברו את המטען לשקע אספקת מתח רשת מתאים לפני שתכניסו את מארז הסוללה.

הנורית האדומה (טעינה) תהבהב כל הזמן ותורה על כך שתהליך הטעינה החל.
3. השלמת תהליך הטעינה תצוין בכך שהנורית האדומה תאיר באור קבוע. מארז הסוללה טעון במלואו וניתן להשתמש בו או להשאיר אותו במטען.

שימו לב: כדי לוודא את הביצועים ואת אורך החיים המרבי של מארז הסוללה, טענו את הסוללה במלואה לפני השימוש הראשון.

תהליך הטעינה

בדקו בטבלה שלהלן לגבי מצב מארז הסוללה.

מצב הטעינה	
	בטעינה
	הסוללה טעונה במלואה
	השהייה בשל חום / קור
	החליפו מארז סוללה
חיווי טעינה: DCB107, DCB112, DCB113, DCB115	
	בטעינה
	הסוללה טעונה במלואה
	השהייה בשל חום / קור

***DCB107, DCB112, DCB113, DCB115:**

האור האדום ימשיך להבהב, אך נורת חיווי צהובה תאיר במהלך פעולה זו. ברגע שהסוללה תגיע לטמפרטורה המתאימה, האור הצהוב יכבה והמטען יחדש את פעולת הטעינה.

המטען לא יבצע טעינה של מארז סוללה מקולקל. המטען יורה על קלקול בסוללה בסירוב להאיר או בהצגת תבנית הבהוב של בעיה במטען או בסוללה.

הערה: זו יכולה להיות גם בעיה במטען. אם המטען מורה על בעיה, קחו אותו ואת מארז הסוללה לבדיקה במרכז שירות מוסמך.

השהייה בשל חום / קור

כאשר המטען מגלה סוללה שהיא חמה או קרה מדי, הוא מתחיל באופן אוטומטי בעיכוב בשל חום / קור, ומשהה את הטעינה עד שהסוללה תגיע לטמפרטורה מתאימה. במצב הזה, המטען עובר למצב טעינה באופן אוטומטי. תכונה זו מאריכה את משך חיי הסוללה.

2. הכניסו את מארז הסוללה (N) לתוך המטען, סוללה חמה. אריזת הסוללה תיטען בקצב איטי לאורך כל מחזור הטעינה ולא תחזור לשיעור הטעינה המרבי אפילו אם הסוללה תתחמם.

סוללה קרה תיטען לכדי מחצית מההספק של נסדק או ניזוק, אל תחברו אותו למטען. אל תרסקו את הסוללה ואל תפילו אותה או תזיקו לה. אל תשתמשו במארז סוללה או במטען שקיבלו מכה חזקה, שהופלו, שנדרסו או שניזוקו בכל דרך שהיא (לדוגמה, נוקבו באמצעות מסמר, קיבלו מכה מפטיש, שדרכו עליהם). קיימת סכנת התחשמלות. אריזות סוללה שניזוקו יוחזרו למרכז השירות למחזור.



שימו לב: כאשר כלי העבודה אינו

בשימוש הניחו אותו על צידו על גבי משטח יציב, במקום שבו הוא לא יגרום לסכנת מעידה או נפילה. קיימים מכשירים בעלי אריזות סוללה גדולות שעומדים זקופים על אריזות הסוללה, אך ניתן בקלות להפילם על צידם.

הוראות בטיחות ספציפיות לסוללות ליתיום-יון (Li-Ion)

- **אל תשרפו את מארז הסוללה אפילו אם היא ניזוקה או בלוייה לחלוטין.** מארז הסוללה עלול להתפוצץ באש. אדים רעילים וחומרים נוצרים כאשר אריזות סוללה של ליתיום-יון נשרפות.
- **אם תוכן הסוללה בא במגע עם העור, שטפו מיד את האזור בסבון עדין ומים.** אם נזל הסוללה נכנס לעיניים, שטפו במים את העין הפקוחה למשך 15 דקות או עד שהגירוי פוסק. אם נדרש טיפול רפואי, האלקטרוליט בסוללה מורכב מתערובת של קרבונטים אורגניים נוזליים ומלחי ליתיום.
- **תוכן תאי הסוללה הפתוחים עלולים לגרום לגירוי של מערכת הנשימה.** צאו לאוויר הפתוח. אם התסמינים נמשכים, פנו לרופא.



אזהרה: סכנת כוויות. הנוזל בסוללה עלול להיות דליק אם הוא חשוף לניצוצות או ללהבה.

הובלה

סוללות DEWALT תואמות לכל תקנות המשלוח הישימות כפי שנקבעו על ידי תקני תעשייה ומשפטיים הכוללים המלצות האו"ם להובלת חומרים מסוכנים; חברת הובלה אווירית בינלאומית (IATA) תקנות חומרים מסוכנים, תקנות חומרים מסוכנים ימיים בינלאומיים (IMDG), וההסכם האירופי בדבר התובלה הבינלאומית של חומרים מסוכנים בכביש

מארי סוללה Li-Ion בלבד

סוללות XR Li-Ion תוכננו עם מערכת הגנה אלקטרונית שתגן על הסוללה מפני עומס יתר, חימום יתר או פריקה עמוקה. הכלי החשמלי יכבה באופן אוטומטי אם מערכת ההגנה האלקטרונית מופעלת. אם זה קורה, הניחו את הסוללה על המטען עד שהיא טעונה במלואה.

הוראות בטיחות חשובות לכל אריזות הסוללה

בעת הזמנת אריזות סוללה חלופיות, ודאו שתכללו את המספר הקטלוגי ואת ההספק. אריזת הסוללה אינה טעונה במלואה כשהיא עוזבת את המפעל. לפני השימוש באריזת הסוללה ובמטען, קראו את הוראות הבטיחות שלהן ולאחר מכן פעלו בהתאם להליכי הטעינה המפורטים.

קראו את כל ההוראות

- **אל תטענו ואל תשתמשו במארז הסוללה בסביבות נפוצות, לדוגמה בנוכחות נוזלים דליקים, גזים או אבק.** הכנסה או הסרה של מארז הסוללה מהמטען עשויה להצית את האבק או האדים.
- **לעולם אל תכניסו בכוח את מארז הסוללה למטען.** אל תשנו את מארז הסוללה בכל דרך שהיא כדי שתתאים למטען שאינו תואם משום שמארז הסוללה עלולה להיקרע ולגרום לפגיעה אישית.
- **טענו את אריזות הסוללה במטעני DeWALT המיועדים לכך.**
- **אל תתיזו ואל תטבלו את הסוללה והמטען במים או בכל נוזל אחר.**
- **אל תשמרו את הסוללה במקומות בהם הטמפרטורה עשויה לעלות על 40°C (לדוגמה מחוץ לסככות ברכב העומד סגור בשמש או במבנים העשויים מתכת בקיץ).**
- **להשגת תוצאות מיטביות ודאו שמארז הסוללה טעון במלואו לפני השימוש.**



אזהרה: לעולם אל תנסו לפתוח את מארז

הסוללה מכל סיבה שהיא. אם מארז הסוללה 38.3 של המלצות האו"ם להובלת חומרים מסוכנים באופן ידני של בדיקות וקריטריונים. ברוב המקרים, משלוח סוללה DEWALT אמור להיות מסווג כחומר מסוכן מוסדר באופן מלא ברמה 9. באופן כללי, שני מקרים הדורשים משלוח ברמה 9 הם:

1. משלוח אווירי של יותר משני מארזי סוללות ליתיום DEWALT כאשר החבילה מכילה רק מארזי סוללות (ללא כלים), ו
 2. כל משלוח מכיל סוללת ליתיום עם דירוג אנרגיה גבוה יותר מאשר 100 שעות וואט (Wh). לכל סוללות ליתיום יון יש דירוג וואט לשעה מסומן על גבי האריזה.
- ללא קשר אם משלוח נחשב באופן מלא מוסדר, האחריות היא של השולח להתייעץ בתקנות האחרונות לדרישות אריזה, תיוג/ סימון ותייעוד. הובלת סוללות עלולה לגרום לשריפה אם מסופי הסוללה מגיעים בטעות במגע עם חומרים מוליכים. בעת הובלת סוללות, וודאו כי מסופי הסוללה מוגנים ומבודדים היטב מחומרים שיכולים ליצור מגע ביניהם ולגרום לקצר. המידע הניתן בחלק זה של המדריך מסופק בתום לב והאמונה שהוא המדויק בעת יצירת המסמך. עם זאת, לא ניתנת אחריות, מפורשת או מרומזת. זוהי האחריות של הקונה על מנת להבטיח שפעילותו עולה בקנה אחד עם התקנות הרלוונטיות.

מארז הסוללה

סוג הסוללה

ה- 580DCP פועל על מארז סוללות במתח של 18 וולט.

ניתן להשתמש במארזי סוללות DCB180, DCB181, DCB182, DCB183, DCB183B, DCB184, DCB184B ו- DCB185). עיינו בפרק **מידע טכני** למידע נוסף.

המלצות אחסון

1. מקום האחסון הטוב ביותר הוא קריר ויבש, ורחוק מאור שמש ישיר ועודף חום או קור. לביצועים מיטביים של הסוללה ולאורך חיים מרבי, שמרו את אריזות הסוללה בטמפרטורת החדר כאשר הן אינן בשימוש.
2. לאחסון לטווח ארוך, מומלץ לשמור מארז סוללה טעונה במלואה במקום קריר ויבש, כשהיא אינה מחוברת למטען, להשגת

(ADR). תאי ליתיום יון וסוללות נבדקו סעיף **הערה:** אריזות הסוללה לא יאוחסנו כאשר הן מרוקנות לחלוטין. יש צורך לטעון מחדש את הסוללה לפני השימוש

תוויות על המטען ועל מארז הסוללה

בנוסף לסמלים המשמשים במדריך זה, התוויות על המטען ועל מארז הסוללה כוללות את הסמלים הבאים:

- | | |
|---|--|
| קראו את המדריך למשתמש לפני השימוש. | |
| קראו בפרק מידע טכני לזמן הטעינה. | |
| סוללה נטענת | |
| סוללה טעונה במלואה | |
| סוללה פגומה | |
| השהיית מארז סוללה חם / קר | |
| אל תנקבו עם חפצים חדים | |
| אל תטענו אריזות סוללה שניזוקו | |
| אל תחשפו למים | |
| תקנו מיד כבלים מקולקלים | |
| טענו רק בטמפרטורות שבין 4°C ו- 40°C | |
| לשימוש ביתי בלבד | |
| השליכו את מארז הסוללה תוך התחשבות בסביבה. | |

LI-ION



השתמשו רק בשילוב עם אריזות סוללה מתוצרת DeWALT. אריזות אחרות עלולות להתפוצץ ולגרור לפגיעה אישית ולנזק.



אל תשרפו את מארז הסוללה.

שימוש מיועד

המקצוע שלכם נועד להקצעה מקצועית של עץ. אל תשתמשו בו בתנאי רטיבות או בנוכחות נוזלים או גזים דליקים.

מקצוע זה הינו כלי עבודה חשמלי מקצועי.

אל תניחו לילדים לבוא במגע עם הכלי. נדרשת השגחה כאשר מפעיל לא מנוסה משתמש בכלי.

• לעולם אין להשאיר ילדים לבדם עם מוצר זה.

בטיחות חשמל

מנוע החשמל תוכנן למתח אחד בלבד. ודאו תמיד כי אספקת החשמל מתאימה למתח המצוין על לוחית הדירוג. ודאו גם כי מתח החשמל של המטען שלכם תואם לזה של רשת החשמל שלכם.

מטען DEWALT שלכם מצויד בבידוד כפול על-פי תקן EN 60335, לכן אין צורך במוליך הארקה.



אם כבל החשמל ניזוק, חובה להחליפו בכבל שהוכן לכך במיוחד, אשר זמין דרך ארגון השירות של DEWALT.

⚠ אזהרה: אסור לבצע חיבור למסוף הארקה.

פעלו לפי הוראות החיבור המסופקות עם תקעים מאיכות טובה. נתיך מומלץ: 3 אמפר.

שימוש בכבל הארכה

אין להשתמש בכבל הארכה, אלא אם הוא ממש נחוץ. השתמשו בכבל הארכה מתאים להספק החשמל של המטען (ראו **נתונים טכניים**). גודל המוליך המינימאלי הוא 1 מ"מ. האורך המרבי הוא 30 מ'.

בעת שימוש בסליל כבל, פתחו תמיד את גליל הכבל במלואה.

תכולת האריזה

האריזה מכילה:

- 1 מקצוע
- 1 גדר מקבילה
- 1 מפתח כוכבה T25
- 1 לוח מדידה
- 1 שקית אבק (דגמים מצוידים בלבד)
- 2 מארזי סוללות ליתיום - יון (דגמים מצוידים בלבד)
- 1 תיבת כלים TSTAK (דגמים מצוידים בלבד)
- 1 מדריך הוראות
- בדקו נזק כללי, לחלקים או לאביזרים אשר יתכן ונגרם במהלך ההובלה.
- הקדישו זמן לקריאה יסודית ולהבנה של המדריך לפני ההפעלה.

תיאור (איור 1)

⚠ אזהרה: לעולם אל תשנו כלי עבודה חשמלי או חלק ממנו. סכנת נזק או פגיעה גופנית.

- A. מתג הדק
- B. מתג נעילה
- C. ידית ראשית
- D. נעל אחורית
- E. מכסה רצועת הנעה
- F. חור לגדר הפחתה
- G. נעל קדמית
- H. כפתור הידוק גדר הפחתה
- I. דיורג עומק הקצעה
- J. כפתור התאמת עומק הקצעה / ידית קדמית
- K. פתח פליטת שבבים
- L. חיבור נעילת AirLock
- M. כפתור אחסון הלהב
- N. סוללה
- O. מתג שחרור סוללה
- P. מתג מד רמת עצמת סוללה

הרכבה והתאמות

⚠ אזהרה! להפחתת סיכון פציעה, כבו את הכלי ונתקו את מארז הסוללות לפני ביצוע התאמות או התקנת / הסרת תוספות או אביזרים. התנעה מקרית עלולה לגרום לפציעה.

⚠ אזהרה! השתמשו רק במארזי סוללות ומטענים של DEWALT.

הכנסת מארז הסוללות והוצאתו מן הכלי (איור 1)

- הערה:** ודאו כי מארז הסוללות (N) טעון במלואו.
- להכנסת מארז הסוללות לתוך ידית הכלי**
1. ישרו את מארז הסוללות (N) עם המסילות בתוך ידית הכלי (איור 1).
 2. היטו אותו לתוך הידית עד שמארז הסוללות יתיישב היטב בתוך הכלי וודאו לשמוע צליל נקישת נעילה במקום.

להוצאת מארז הסוללות מן הכלי.

1. לחצו על מתג השחרור (O) ומשכו בחוזקה את מארז הסוללות החוצה מתוך ידית הכלי.
2. הכניסו את מארז הסוללות לתוך המטען כמתואר בפרק המטען במדריך זה.

מד רמת עצמת מארזי סוללות (איור 1)

מארזי סוללות מסוימים של DEWALT כוללים מד עצמה המורכב משלוש נוריות LED ירוקות המציינות את רמת הטעינה שנותרה במארז הסוללות.

להפעלת מד העצמה, לחצו והחזיקו את מתג מד העצמה (P). שילוב של שלוש נוריות LED ירוקות יידלק ויציינ את רמת הטעינה שנותרה. כאשר רמת הטעינה של הסוללה היא מתחת למגבלה שימושית, מד העצמה לא יידלק והסוללה זקוקה לטעינה מחדשת.

הערה: מד העצמה מהווה התוויה בלבד של רמת הטעינה שנותרה במארז הסוללות. הוא אינו מציין את תפקודיות הכלי והוא כפוף לשינויים בהתאם לרכיבי המוצר, לטמפרטורה ולשימוש שעושה המשתמש הסופי בכלי.

הפעלה

הוראות שימוש

⚠ אזהרה! הקפידו תמיד על הוראות הבטיחות ועל התקנות שבתוקף.

⚠ אזהרה! להפחתת סיכון פציעה, כבו את הכלי ונתקו את מארז הסוללות לפני ביצוע התאמות או התקנת / הסרת תוספות או אביזרים. התנעה מקרית עלולה לגרום לפציעה.

תנוחת יד נכונה (איור 2)

⚠ אזהרה! להפחתת סיכון פציעה גופנית חמורה, השתמשו תמיד בתנוחת היד הנכונה כמתואר באיור.

⚠ אזהרה! להפחתת סיכון פציעה חמורה, אחזו תמיד בחוזקה תוך ציפייה לתגובה פתאומית.

תנוחת יד נכונה דורשת יד אחת לפחות על הידית הקדמית (J), והיד השנייה על הידית הראשית (C).

מתג ההדק (איור 1)

⚠ אזהרה! בכלי זה אין אמצעי לנעילת המתג בעמדת ON ולעולם אין לנעול אותו בעמדת ON באמצעי כלשהו.

שחררו את מתג נעילת ההדק (B) בלחיצה על המתג כמודגם. משכו את מתג ההדק (A) להפעלת המנוע. שחררו המתג מכבה את המנוע.

⚠ זהירות: הניחו לכלי להגיע למלוא המהירות לפני מגע עם משטח העבודה. הרימו את הכלי ממשטח העבודה לפני כיבוי הכלי.

להתנעת המקצוע לחצו על מתג ההדק (A). לכיבוי המקצוע, שחררו את מתג ההדק.

התאמת עומק ההקצעה (איור 1)

להתאמת עומק החיתוך, סובבו את כפתור התאמת עומק ההקצעה (J). כל נקישה שוות ערך לעומק של 0.1 מ"מ עד לעומק חיתוך מרבי של 2.0 מ"מ בערך.

מומלץ לבצע חיתוכי ניסוי בעץ פסול לאחר כל

כוונן על מנת להבטיח כי כמות העץ הרצויה תוסר על ידי המקצוע. מספר העברות רדודות (ולא העברה עמוקה אחת) יפיקו גימור חלק.

הקצעה (איורים 1, 2-4)

⚠️ זהירות: הניחו לכלי להגיע למלוא המהירות לפני מגע עם משטח העבודה. הקימו את הכלי ממשטח העבודה לפני כיבוי הכלי.

אחזו במקצוע בתנוחה נכונה כאשר יד אחת על הידית הקדמית (J) והיד השנייה על הידית הראשית (C) כמודגם באיור 2. הניחו את הנעל הקדמית (G) על המשטח שנועד להקצעה, וודאו כי להבי החיתוך אינם נוגעים במשטח. דחפו בחוזקה כלפי מטה את הידית הקדמית של המקצוע כך שהנעל הקדמית תהיה **שטוחה לחלוטין** על משטח העבודה. סחטו את מתג ההדק והניחו למנוע להגיע למהירות מלאה לפני מגע של המקצוע במשטח העבודה.

הניעו את הכלי באיטיות לתוך חומר העבודה ושמרו על לחץ כלפי מטה על מנת לשמר את המקצוע במצב שטוח. הקפידו במיוחד לשמור את הכלי במצב שטוח בתחילת ובסיום משטח העבודה.

עצה להקצעה: למראה חלק יותר, הדקו פיסת עץ פסול לקצה החומר אותו אתם מקציעים. אל תעצרו את ההקצעה עד שלהבי החיתוך של המקצוע יעברו את חומר העבודה ויחדרו לתוך החומר הפסול.

גדר הפחתה (איורים 5, 6)

⚠️ אזהרה: הניחו לכלי להגיע למלוא המהירות לפני מגע עם משטח העבודה. הקימו את הכלי ממשטח העבודה לפני כיבוי הכלי.

גדר הפחתה (Q) משמשת לשליטה מיטבית בכלי בעבודה על חומר עבודה צר וניתן להתקין אותה בכל צד של המקצוע שלכם. המקצוע מבצע חיתוכי הפחתה עד 9 מ"מ.

להתקנת גדר הפחתה

1. רופפו את כפתור הידוק גדר הפחתה (H).
2. הסיטו את מוט הרוחב של גדר הפחתה (Q) לתוך החור (F) בצד המקצוע כמודגם באיור 5.

3. כוונן את רוחב החיתוך על ידי התאמת נתב הקצה על פני רוחב הנעל.
4. הדקו היטב את כפתור הידוק גדר הפחתה (H).

הערה: גדר הפחתה חייבת להימצא מתחת למקצוע כאשר היא מותקנת נכון כמתואר באיור 6.

לביצוע חיתוך הפחתה

1. סובבו את כפתור הידוק גדר הפחתה (H) להתאמה לרוחב החיתוך הרצוי.
2. בצעו מספר חתכים עד להגעה לעומק הרצוי.

הערה: יהיה צורך לבצע מספר ניכר של חתכים עבור רוב יישומי הפחתה.

החלפת להבים (איורים 8C - 8A)

⚠️ אזהרה! להפחתת סיכון פציעה, כבו את הכלי ונתקו את מארז הסוללות לפני ביצוע התאמות או התקנת / הסרת תוספות או אביזרים. התנעה מקרית עלולה לגרום לפציעה.

⚠️ זהירות: להבי המקצוע חדים מאוד. טפלו בהם בזהירות יתרה.

במקצוע זה נעשה שימוש בלהבי קרביד.

אחסון הלהב (איור 7)

המקצוע שלכם מצויד באחסון להבים עבור שני הלהבים נוספים. על מנת לאחסן או להוציא את הלהבים הנוספים, סובבו את מתג אחסון הלהב (M) נגד כיוון השעון לפתיחה.

להבי קרביד הפיכים (איורים 8A-C)

1. **הוצאת הלהב מן המקצוע (איור 8B)**
 - א. שחררו הוציאו את שלושת בורגי ראש הכוכב (R) בעזרת מפתח כוכב T25 (DD) המסופק. הוציאו את מכסה התוף (S) מן התוף (T).
 - ב. הוציאו את מכלול מוט נושא / נתב הלהב (Z, W, U). הוציאו בזהירות את הלהב הקרביד (Y).
2. **להתאמת הלהב בעזרת לוח המדידה (מסופק עם הכלי) (איור 8C)**
 - א. הניחו בזהירות את הקצה החד של הלהב הקרביד (Y) על לוח המדידה (V) כאשר

הצד המחוץ של להב הקרביד פונה כלפי מעלה. ניתן למקם כל צד של להב הקרביד ההפוך כשהוא מישורי כנגד הדופן הפנימית (X) של לוח המדידה.

ב. הניחו את מכלול מוט נושא / נתב הלהב על הלהב כך שהצלע של נושא הלהב (Z) תתאים לתוך החריץ בלהב הקרביד (Y). עקב מוט הניתוב (W) יתלה מעל קצה לוח המדידה (V).

ג. רופפו את שני בורגי הצלב (U) בעזרת מברג.

ד. החזיקו בו זמנית את נושא הלהב (Z) ואת הלהב (Y) כנגד הדופן הפנימית של לוח המדידה (X) תוך החזקת עקב מוט הניתוב (W) כנגד הקצה האחורי של לוח המדידה. הדקו היטב את בורגי הצלב (U).

3. להתקנה חוזרת של הלהב (איורים 8A, 8C)

א. הוציאו את מכלול מוט נושא / נתב הלהב מלוח המדידה (V) והכניסו את עקב מוט הניתוב (W) לתוך החריץ בתוף (T).

ב. הניחו את מכסה התוף (S) מעל מכלול מוט נושא / נתב הלהב. הבריגו באופן רופף את שלושת הברגים המשושים (R) לתוך התוף (T) כך שיהיה מרווח קטן בין התוף ונושא הלהב (Z).

ג. הסיטו את להב הקרביד בין התוף (T) ונושא הלהב (Z) מן הצד כך שצלע נושא הלהב תתקבע לתוך החריץ בלהב.

ד. מרכזו את להב הקרביד (Y) מתחת לנושא הלהב (Z) וודאו כי הלהב מרוחק מתושבת הכלי בשני הצדדים.

ה. הדקו היטב את שלושת בורגי ראש הכוכב (R) לתוך התוף.

4. חזרו על התהליך עם הלהב האחר.

הערה: אם המקצוע שלכם אינו מצויד בלהבי קרביד, נושא הלהב (Z) הדרוש ללהבי קרביד זמין בתוספת תשלום במרכז שירות מורשה של DEWALT.

מעצור (איור 9)

המקצוע שלכם מצויד במעצור (AA) אשר מונח אוטומטית כאשר הכלי מורם ממשטח העבודה ומאפשר להניח את המקצוע על משטח העבודה

ללא מגע של הלהב במשטח. בעת הקצעה, המעצור מתרומם כאשר הכלי נדחף קדימה דרך החומר. אם המעצור חוסם עבודת הקצעה מיוחדת, ניתן לאחסן ולנעול אותו.



אזהרה: ודאו כי המעצור נפתח נכון בעת הנחת המקצוע על משטח העבודה.

חיתוך זווית (איור 10)

במקצוע שלכם קיים חריץ בחריטה מדויקת (BB) בקדמת הנעל להקצעה לאורך פינת עץ. רוחב החריץ הוא 4.5 עד 8 מ"מ. יהיה זה רעיון טוב לנסות פיסת עץ פסול לפני ביצוע העבודה המוגמרת.

פינוי אבק (איורים 1, 11A, 11B)

במקצוע שלכם קיים חיבור AirLock מובנה (איורים 11A, L) אשר מאפשר חיבור של שקית אבק או מערכת שאיבה שנקנתה בחנות. היציאה המובנית עושה שימוש במערכת חיבור DEWALT Airlock כך שיתאים לשואב האבק של DEWALT.

לחיבור שקית האבק

תוך כדי אחיזה במקצוע, הסיטו את קולר שקית האבק על חיבור Airlock (L) כמודגם באיור 11.

לריקון שקית האבק

1. תוך כדי אחיזה במקצוע, הוציאו את שקית האבק על ידי הסתתה מחיבור Airlock (L).
2. סובבו את כנף המיגון של השבבים (איורים 11B, EE) הרחק משקית האבק על מנת להפריד אותה.
3. נערו בעדינות או טפחו על שקית האבק כדי לרוקן אותה.
4. חברו מחדש את שקית האבק על חיבור Airlock.

יתכן כי תבחינו כי לא כל האבק השתחרר מן השקית. עובדה זו לא תשפיע על ביצוע ההקצעה, אך תפחית את יעילות פינוי האבק של המקצוע. להשבת יעילות פינוי האבק של המקצוע שלכם, לחצו על הקפיץ בתוך שקית האבק בעת הריקון וטפחו את השקית על צדו של פח האשפה או מיכל האבק.

הערה: מתאם חיבור DEWALT Airlock (DVW9000) ניתן לרכישה בנפרד על מנת

לחבר שואב אבק שנקנה בחנות או שואב אבק של DEWALT למקצוע שלכם.

הוראות ניקוי שקע פליטת שבבים
אם היחידה נחסמת באבק או שבבים, השתמשו במקלון לא ממתכת כדי לדחוף את החסימה החוצה מתוך שקע הפליטה (K). לעולם אין לדחוף אצבע לתוך השקע.

תחזוקה

הכלי החשמלי DEWALT שלכם מתוכנן לפעול למשך זמן ממושך עם תחזוקה מזערית. פעולה ממושכת ומשביעת רצון תלויה בטיפול נכון ובניקוי סדיר.

אביזרי בחירה

⚠ אזהרה: מאחר ואביזרים אחרים שאינם מוצעים על ידי חברת DeWALT לא נבדקו עם מוצר זה, השימוש באביזרים כאלה עם הכלי עלול להיות מסוכן. כדי להפחית מסכנת הפגיעה, יש להשתמש רק באביזרים מומלצים של חברת DeWALT בשילוב עם מוצר זה. היוועצו בספק שלכם למידע נוסף על אביזרים מתאימים.

⚠ אזהרה: כדי להפחית את הסיכון לפציעה חמורה, כבו את הכלי ונתקו את הסוללה לפני ביצוע כל התאמות או הסרה/התקנה אביזרים. הפעלה בשוגג עלולה לגרום לפציעה. המטען והסוללה אינם ניתנים לטיפול. אין חלקים הניתנים לטיפול בפנים.

הגנה על הסביבה

איסוף נפרד. אין להשליך מוצר זה עם הפסולת הביתית הרגילה. אם תגלו שצריך להחליף את המוצר שלכם מתוצרת DeWALT, או אם הוא אינו משמש אתכם יותר, אל תשליכו אותו עם הפסולת הביתית. העבירו את המוצר הזה לאיסוף נפרד.



איסוף נפרד של מוצרים משומשים ושל חומרי אריזה מאפשר את מחזור החומרים ואת השימוש המחודש בהם. השימוש המחודש בחומרים ממוחזרים מונע את זיהום הסביבה ומפחית את הדרישה לחומרי גלם. התקנות המקומיות עשויות לספק הנחיות לאיסוף נפרד של מוצרים חשמליים מהבית, באתרים של פסולת עירונית או על ידי היצרן, בעת רכישת מוצר חדש.



חברת DeWALT הקימה מתקן לאיסוף ומחזור של מוצרי DeWALT לאחר שהגיעו לסוף חיי השימוש בהם. כדי לנצל את השירות הזה החזירו את המוצר למרכז שירות מוסמך שאוסף את המוצרים בעבורו.

תוכלו לבדוק את מיקום מרכז השירות המוסמך הקרוב למקום מגוריכם בסניף המקומי של DeWALT בכתובת הרשומה במדריך זה. לחלופין, קיימת רשימה של מרכזי שירות מוסמכים למוצרי DeWALT הכוללת פרטים מלאים של מרכזי השירות שלנו ואנשי קשר באינטרנט, באתר:

www.shatal.com

סיכה



כלי העבודה שלכם אינו דורש סיכה נוספת.

ניקוי



⚠ אזהרה: נשפו אבק ולכלוך אל מחוץ למארז הראשי באמצעות אוויר יבש בכל פעם שתראו אבק מצטבר בתוך ומסביב לפתחי האוורור. השתמשו במשקפי מגן מתאימים ובמסכת אבק מאושרת בעת ביצוע ההליך הזה.

⚠ אזהרה: לעולם אל תשתמשו בחומרים ממיסים או בכימיקלים קשים לניקוי חלקי המכשיר שאינם מתכתיים. הכימיקלים האלה עשויים להחליש את החומרים המשמשים בחלקים אלה. השתמשו במטלית לחה עם מים וסבון עדין. לעולם אל תניחו לנוזלים להיכנס לכלי העבודה; לעולם אל תטבלו חלקים של כלי העבודה במים.

הוראות ניקוי מטען

⚠ אזהרה: סכנת התחשמלות. נתקו את המטען מיציאת AC לפני הניקוי. לכלוך ושומן ניתן לסלק מחלקו החיצוני של המטען בעזרת מטלית או מברשת רכה שאינה מתכתית. אל תשתמשו במים או בתמיסות ניקוי כלשהן.

אריזות סוללה נטענות



יש לטעון את מארז הסוללה כאשר הוא אינו מספק מתח מספיק בעבודות שבוצעו בקלות קודם לכן. בסוף חיים השימוש במארז הסוללה, השליכו אותו מתוך

התחשבות בסביבה.

- רוקנו את הסוללה לחלוטין, ולאחר מכן נתקו אותה מהמכשיר.

תאי Li-Ion ניתנים למחזור. קחו אותם לסוכן המכירות או לתחנת מחזור מקומית. תאי הסוללה שנאספו ימוחזרו או יושלכו בצורה ראויה.

אחריות

חברת DeWALT בטוחה באיכות המוצרים שלה ומציעה אחריות יוצאת דופן. אחריות זו היא בנוסף לזכויות החוקיות שלכם ואינה פוגמת בהן.

אחריות מלאה לשנה אחת

- אם מוצר של חברת DeWALT נפגם בשל חומרים פגומים, עבודה לא טובה של היצרן או היעדר תאימות למפרט, בתוך 12 חודשים מתאריך הרכישה, חברת שטל פתרונות מתקדמים מבטיחה להחליף חלקים פגומים, לתקן מוצרים הנתונים לבלאי סביר או להחליף את המוצרים כדי לוודא שתיגרם אי נוחות מינימלית ללקוח, אלא אם כן:
- נעשה שימוש לא נכון במוצר;
 - המוצר נתון לבלאי סביר;
 - במוצר לא בוצעו תיקונים על ידי אנשים שאינם סוכני שירות מוסמכים של חברת שטל פתרונות מתקדמים;
 - הוכחת הקנייה מוצגת;
 - המוצר מוחזר כשהוא שלם ומכיל את כל הרכיבים המקוריים.
- כדי לתבוע את האחריות שלכם, צרו קשר עם המוכר או סוכן השירות המורשה של חברת DeWALT הקרוב למקום מגוריכם.

הוראות בטיחות כלליות לשימוש במטען / ספק כח

- יש לפעול ע"פ כללי הבטיחות הבאים בעת שימוש במטענים וספקי כוח:
- ודא שלמות ותקינות כבל החשמל והתקע.
 - אין להכניס או להוציא את התקע מרשת החשמל בידיים רטובות.
 - אין לפתוח את המטען, במקרה של בעיה כלשהי, יש לפנות למעבדת השירות הקרובה.
 - יש להרחיק את המטען מנוזלים.
 - במקרה של ריח מוזר רעשים שמקורם במטען יש לנתקו מיידית מרשת החשמל ולפנות למעבדת שירות.
 - המטען מיועד לשימוש בתוך מבנה בלבד לא לשימוש חיצוני ולא לשימוש בסביבה לחה.
 - לפני ניקוי המטען יש לנתקו מרשת החשמל.



אזהרה:

- (א) אין להשתמש במארז סוללה או כלי עבודה שניזוק או בוצע בו שינוי. סוללות שנפגמו או שבוצע בהן שינוי עלולות להתנהג באופן בלתי צפוי וכתוצאה מכך לגרום להתלקחות, התפוצצות או סכנת פציעה.
- (ב) אין לחשוף את מארז הסוללה או את כלי העבודה לאש או לטמפרטורה קיצונית. חשיפה לאש או לטמפרטורה מעל 130°C עשויה לגרום להתפוצצות.
- (ג) עקבו אחר כל הוראות הטעינה ואל תטענו את מארז הסוללה או את כלי העבודה מחוץ לטווח הטמפרטורה המפורט על ההוראות. טעינה לא תקינה או בטמפרטורה מחוץ לטווח המפורט עשויה להזיק לסוללה ולהעלות את הסכנה להתלקחות.
- (ד) לעולם אין לבצע שירות למארז סוללה פגום. שירות למארזי סוללה חייב להתבצע תמיד על ידי היצרן או ספק שירות מורשה מטעמו.
- (ה) אל תתנו להיכרותכם הרבה עם כלי עבודה חשמליים בשימוש לעיתים תכופות לגרום לכם להיתפס לשאגנות ולהתעלם מעקרונות בטיחות בסיסיות. פעולה חסרת אחריות יכולה לגרום לפציעה חמורה כהרף עין.
- (ו) שמרו על ידיכם ועל משטח האחיזה נקיים וחופשיים משמן וגריז. ידיות ומשטחי אחיזה חלקלקים לא מאפשרים לכם אחיזה בטוחה ושליטה טובה בכלי העבודה בסיטואציה שאינה צפויה.



היבואן ומעבדות השירות:

שטל פתרונות מתקדמים בע"מ

רחוב נחל פולג 3, ת.ד. 32, יבנה מיקוד 8122316

☎ 08-9320202, ☎ 08-9428763

דוא"ל: service_dw@shatal.com

www.shatal-israel.co.il