

DEWALT®



הוראות הפעלה משחזת 18 BL וולט DCG405N



שטל פתרונות מתקדמים בע"מ
רחוב נחל פולג 3, ת.ד 32, יבנה מיקוד 8122316
08-9428764 ☎ ,08-9320202 📠

לקוחות נכבדים,

חברת שטל פתרונות מתקדמים בע"מ מודה לכם על שרכשתם
כלי עבודה חשמלי זה מתוצרת חברת **DEWALT**.

אנא קראו בעיון את הוראות ההפעלה שבחוברת זו על מנת
שתוכלו להפיק את מרב התועלת ממוצר זה.

במידה ותיתקלו בבעיות בהפעלה או שתתגלה תקלה במוצר, אנא
פנו למוקד השירות שכתובתו מופיעה בגב החוברת.

שטל פתרונות מתקדמים בע"מ

אזהרה:

יש לאחוז בכלי העבודה במשטחי האחיזה המבודדים שלו בלבד, בעת ביצוע פעולה
שבה אביזר החיתוך / קידוח עלול לפגוע במוליכי חשמל סמויים או בכבל ההזנה של
הכלי עצמו.

אביזר חיתוך / קידוח שבא במגע עם מוליכי מתח "חי" עלול להפוך את חלקי
המתכת החשופים של הכלי ל"חיים" ולחשמל את המפעיל.

אזהרה:

א) אין להשתמש במארז סוללה או כלי עבודה שניזוק או בוצע בו שינוי. סוללות שנפגמו או
שבוצע בהן שינוי עלולות להתנהג באופן בלתי צפוי וכתוצאה מכך לגרום להתלקחות,
התפוצצות או סכנת פציעה.

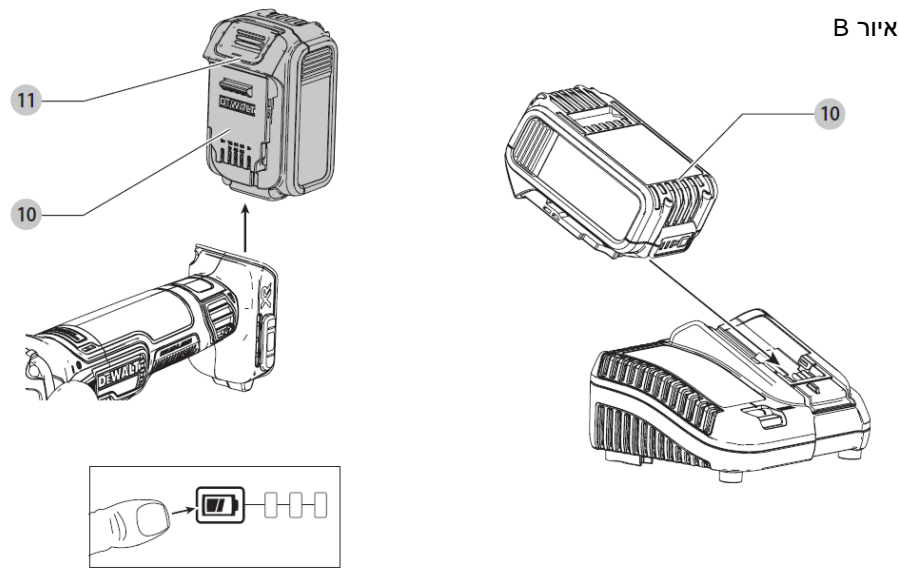
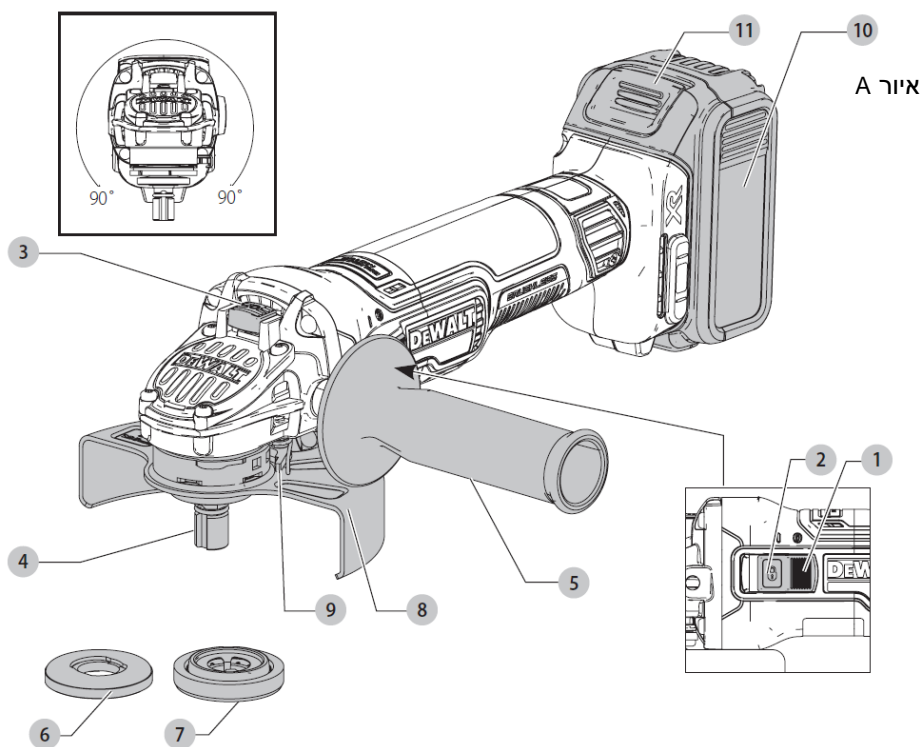
ב) אין לחשוף את מארז הסוללה או את כלי העבודה לאש או לטמפרטורה קיצונית.
חשיפה לאש או לטמפרטורה מעל 130°C עשויה לגרום להתפוצצות.

ג) עקבו אחר כל הוראות הטעינה ואל תטענו את מארז הסוללה או את כלי העבודה מחוץ
לטווח הטמפרטורה המפורט על ההוראות. טעינה לא תקינה או בטמפרטורה מחוץ לטווח
המפורט עשויה להזיק לסוללה ולהעלות את הסכנה להתלקחות.

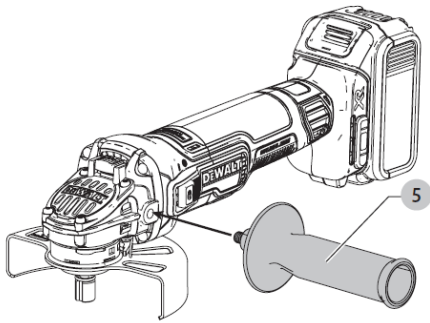
ד) לעולם אין לבצע שירות למארז סוללה פגום. שירות למארזי סוללה חייב להתבצע תמיד
על ידי היצרן או ספק שירות מורשה מטעמו.

ה) אל תתנו להיכרותכם הרבה עם כלי עבודה חשמליים בשימוש לעיתים תכופות לגרום
לכם להיתפס לשאננות ולהתעלם מעקרונות בטיחות בסיסיות. פעולה חסרת אחריות
יכולה לגרום לפציעה חמורה כהרף עין.

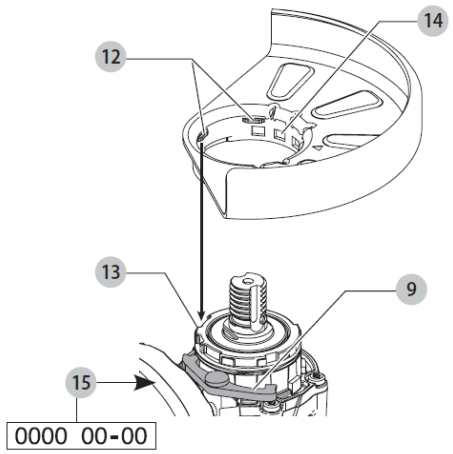
ו) שמרו על ידיכם ועל משטח האחיזה נקיים וחופשיים משמן וגריז. ידיות ומשטחי אחיזה
חלקלקים לא מאפשרים לכם אחיזה בטוחה ושליטה טובה בכלי העבודה בסיטואציה
שאינה צפויה.



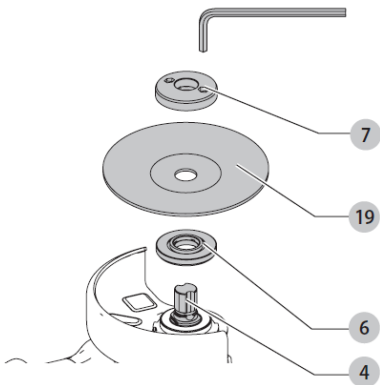
איור C



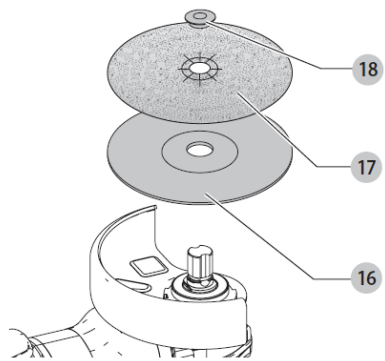
איור D



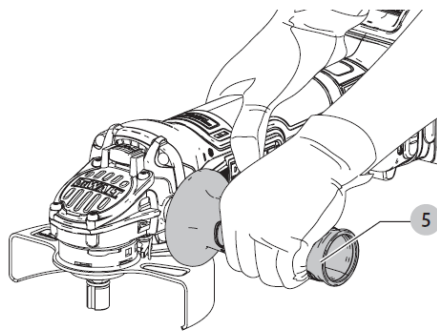
איור E



איור F



איור G



ברכותינו!

בחרתם בכלי עבודה חשמלי מתוצרת DeWALT. שנים של ניסיון, השקעות בפיתוח מוצר וחדשנות הופכים את חברת DeWALT לחברה האמינה ביותר לכלי עבודה.

מידע טכני

DCG405		
מתח	18	וולט DC
סוג	1	
סוג סוללה	Li-Ion	
הספק יציאה	1700	
מהירות ללא עומס	9000	סל"ד
קוטר הדיסק	125	מ"מ
עובי דיסק (מרבי)	6.0	מ"מ
קוטר ציר	M14	
אורך ציר		מ"מ
משקל (ללא מארז סוללה)	2.18	ק"ג

משמעותי את רמת החשיפה במהלך כל העבודה. בביצוע הערכה של רמת החשיפה לרטט יש לקחת בחשבון את פרקי הזמן שבהם כלי העבודה כבוי או את פרקי הזמן שבהם הוא פועל אך הוא אינו מבצע את העבודה. נתונים אלה עשויים להפחית באופן משמעותי את רמת החשיפה לאורך כל פרק זמן העבודה.

זהו אמצעי בטיחות נוספים כדי להגן על המפעיל מהשפעות הרטט, לדוגמה: תחזוקת כלי העבודה ואת האביזרים, שמרו על חום הידיים, ארגנו את צורות העבודה.

הצהרת תאימות CE

הנחיות מכונות



מטחזת 18 BL וולט DCG405

חברת DeWALT מצהירה בזאת שהמוצרים המתוארים בפרק **מידע טכני** תואמים להנחיות: EN 60745-1:2009+A11:2010, 2006/42/EC, EN60745-2-3:2011+A2:2013. מוצרים אלה גם תואמים להנחיות EN 2004/108/EC (עד 19.04.2016), (20.04.2016) (מ- 2014/30/EU), (08.05.2017) ו- EN 2016/65/EU. צרו קשר עם חברת DeWALT בכתובת הבאה או קראו בגב המדריך. החתום מטה אחראי לחיבור הקובץ הטכני והוא מצהיר את ההצהרה הזאת בשם חברת DeWALT

מרקוס רומפל

מנהל הנדסה

DeWALT, Richard Klinger St. 11,
D-65510, Idstein, Germany
08.05.2017



אזהרה: כדי להפחית מסכנת הפגיעה, קראו במדריך למשתמש.

חוקי בטיחות כללים לכלי עבודה

ההגדרות המפורטות להלן מתארות את רמות החומרה של מילות האזהרה וסמלי האזהרה הבאים. קראו את חוברת ההוראות ושימו לב לסמלים הבאים.

ערכי הרטט הכלליים (סכום וקטור משולש) נקבעו בהתאם לתקן EN 60745-2-3:

84	dB(A)	L _{PA} (לחץ קול)
95	dB(A)	L _{WA} (עצמת קול)
3	dB(A)	K (אי וודאות ברמת עצמת קול)


שיוף משטח		
5.9	מטר / שנייה ²	ערך פליטת רטט = a _{h,AG}
1.5	מטר / שנייה ²	אי ודאות = K
2.9	מטר / שנייה ²	שיוף עם דיסק = a _{h,DS}
1.5	מטר / שנייה ²	אי ודאות = K


המידע הקשור לרמת הפליטה שניתן בגיליון הנתונים הזה נמדד בהתאם למבחן תקני שניתן בתקן EN 60745 וניתן לשמש בו כדי להשוות בין כלי עבודה. ניתן להשתמש בו לביצוע הערכה ראשונית של חשיפה.





אזהרה: רמת הרטט המוצהרת מייצגת את השימושים העיקריים בכלי העבודה. עם זאת, אם כלי העבודה משמש לשימושים אחרים, עם אביזרים אחרים, או אם הוא מתוחזק בצורה לא טובה, ייתכנו שינויים ברמות הרטט. שינויים אלה עלולים להגביר באופן


הערה: מורה על שיטה שאינה קשורה לפגיעה אישית, שאם לא תימנע, עלולה לגרום לנזק לרכוש.

 מציין סכנת התחשמלות.

 מציין סכנת אש.

 **סכנה:** מורה על מצב מסוכן, שאם לא יימנע, יגרום בוודאות למוות או פגיעה חמורה.

 **אזהרה:** מורה על מצב מסוכן, שאם לא יימנע, עלול לגרום למוות או פגיעה חמורה.

 **שימו לב:** מורה על מצב מסוכן, שאם לא יימנע, עלול לגרום לפגיעה קלה או בינונית.

סוללות				מטענים / זמן טעינה (דקות)					
# מקט	V _{DC}	Ah	משקל (ק"ג)	DCB107	DCB113	DCB115	DCB118	DCB132	DCB119
DCB546	18/54	6.0/2.0	1.05	270	140	90	60	90	X
DCB547	18/54	9.0/3.0	1.25	420	220	140	85	140	X
DCB181	18	1.5	0.35	70	35	22	22	22	45
DCB182	18	4.0	0.61	185	100	60	60	60	120
DCB183/B	18	2.0	0.40	90	50	30	30	30	60
DCB184/B	18	5.0	0.62	240	120	75	75	75	150
DCB185	18	1.3	0.35	60	30	22	22	22	X
DCB187	18	3.0	0.48	140	70	45	45	45	90

ג) הרחיקו ילדים ועוברי אורח בזמן הפעלת כלים חשמליים. הסחת הדעת עלולה לגרום לאיבוד השליטה בעבודה.


2) בטיחות חשמלית

א) התקע של הכלי החשמלי חייב להתאים לשקע ההזנה של הרשת. אסור בהחלט לשנות את התקע בכל אופן שהוא. אל תשתמשו בתקעים מתאמים עם כלי עבודה חשמליים מוארקים. תקעים מקוריים ושקעים מתאמים יפחיתו את סכנת ההתחשמלות.

ב) מנעו ככל האפשר מגע גופני עם גופים או משטחים מוארקים (כמו למשל צינורות מים, רדיאטורים של מערכת ההסקה, תנורים חשמליים מקררים וכו'). סכנת ההתחשמלות גדלה אם גופכם מוארק. ג) אל תחשפו את כלי העבודה לגשם או לתנאי רטיבות. מים חודרים אל הכלי יגדילו את סכנת ההתחשמלות.

ד) אל תפגעו בשלמות ותקינות הכבל. אסור בהחלט להשתמש בכבל החשמלי לצורך נשיאה. משיכה או ניתוק התקע החשמלי של הכלי. הרחיקו את הכבל ממקורות

אזהרות בטיחות כלליות לכלי עבודה חשמליים

 **אזהרה! קראו בעיון את כל ההוראות והאזהרות.** אי-ציות לאזהרות ולהוראות המפורטות להלן עלול לגרום להתחשמלות, לשריפה ו/או לפגיעה גופנית חמורה.

שמרו את כל האזהרות וההוראות לשימוש עתידי

המונח "כלי חשמלי" המופיע בכל האזהרות שיפורטו להלן מתייחס לכלי העבודה החשמלי שלכם המוזן במתח רשת (באמצעות כבל) או המופעל באמצעות סוללה נטענת.

1) בטיחות באזור העבודה

א) שמרו על מקום העבודה נקי ומואר היטב. מקומות שאינם מסודרים ואפלים מזמינים תאונות.

ב) אל תפעילו את הכלים החשמליים שלכם בסביבה נפיצה כגון בנוכחות נוזלים דליקים, גזים או אבק נפיץ. כלי עבודה חשמליים יוצרים ניצוצות שעלולים להצית אבק או אדים דליקים.

חום, משמן, ממקומות חדים ומחלקים נעים. כבלים פגומים או מסובכים ועם קשרים יגדילו את סכנת ההתחשמלות.
(ה) **כאשר מפעילים את הכלי במקום שאינו מקורה, חובה להשתמש בכבל מאריך המיועד לשימוש מתחת לכיפת השמיים.** שימוש בכבל המיועד לשימוש חיצוני, במקומות שאינם מקורים, יקטין את סכנת ההתחשמלות.

(ו) **אם לא ניתן להימנע מהפעלת המכשיר בסביבה בעלת לחות גבוהה, השתמשו בהתקן להפחתת זרם שיורי (RCD).** השימוש ב-RCD מפחית את סכנת ההתחשמלות.

(3) **בטיחות אישית**

(א) **במהלך הפעלת כלי עבודה חשמליים עליכם לשמור על ערנות, לשים לב לכל פעולותיכם ולפעול בשיקול דעת. אסור להפעיל כלי עבודה חשמלי אם אתם עייפים או נמצאים תחת השפעה של סמים, אלכוהול או תרופות.** גם רגע קצר של חוסר תשומת לב בזמן הפעלת כלים חשמליים עלול לגרום לפגיעה גופנית חמורה.

(ב) **השתמשו בציוד מגן. השתמשו תמיד באמצעי הגנה לעיניים.** שימוש על-פי הצורך בציוד בטיחות מתאים כגון מסכת אבק, נעלי בטיחות שאינן מחליקות, קסדה או אמצעים להגנה על השמיעה. יפחית סכנות לפגיעה גופנית. חובה להשתמש במשקפי מגן ומגני שמיעה.

(ג) **מנעו הפעלה בשוגג. וודאו שמתג ההפעלה נמצא במצב מנותק לפני חיבור הכלי למקור המתח ו/או למארז הסוללות, וכן לפני הרמה או נשיאה של הכלי.** נשיאת הכלי כשאצבעכם על המתג או חיבור הכלי לרשת החשמל כשמתג ההפעלה שלו במצב מחובר הם מצבים מסוכנים שמזמינים תאונות.

(ד) **הסירו את מפתח הכוונון/הידוק או כל מפתח אחר לפני הפעלת הכלי.** מפתח הידוק/כוונון הנשאר צמוד אל חלק סובב של הכלי החשמלי עלול לגרום לפגיעה גופנית.

(ה) **אל תפעילו את הכלי מחוץ לטווח גישה נוח. הקפידו על עמידה יציבה ושיווי משקל.** יציבה טובה ושמירה על שיווי

המשקל מאפשרות שליטה טובה יותר בכל העבודה במצבים בלתי צפויים.

(ו) **לבשו בגדים מתאימים. אל תלבשו פריטי לבוש רפויים או תכשיטים. הרחיקו שיער, פריטי ביגוד רפויים, תכשיטים ושיער ארוך עלולים להתפס בחלקים סובבים.**

(ז) **אם הכלי מצויד בחיבור לאמצעים להוצאה ואיסוף של אבק, וודאו שהם מחוברים לכלי ושנעשה בהם שימוש יעיל.** השתמשו באמצעים אלה כדי להקטין את הסכנות הקשורות באבק.

(4) **שימוש ושמירה על כלי עבודה חשמליים**

(א) **אל תאמצו את הכלי. השתמשו בכלי העבודה המתאים ליישום שלכם.** הכלי המתאים יבצע את העבודה באופן טוב ובטוח יותר כאשר יופעל בקצב העיבוד אליו הוא מיועד.

(ב) **אל תשתמשו בכלי העבודה אם מתג ההפעלה שלו אינו מפעיל ומנותק אותו כהלכה.** כלי חשמלי שלא ניתן להפעיל ולהפסיק את פעולתו באמצעות מתג ההפעלה הוא מסוכן וחובה לתקנו.

(ג) **נתקו את התקע ממקור המתח ו/או נתקו את מארז הסוללות מהכלי החשמלי לפני ביצוע כיוונונים, החלפת אביזרים או אחסנת הכלי.** נקיטת אמצעי בטיחות אלה תפחית את סכנת ההפעלה בשוגג של כלי חשמלי.

(ד) **אחסנו כלי עבודה חשמליים שאינם מופעלים הרחק מטווח הגישה של ילדים ואל תאפשרו לאנשים שאינם מכירים היטב את כלי העבודה החשמליים או שלא קראו חוברת הוראות זו להפעיל אותם.** הפעלת כלי עבודה חשמליים על-ידי משתמשים בלתי מיומנים וחסרי הכשרה מתאימה היא מסוכנת.

(ה) **תחזקו את כלי העבודה החשמליים. בדקו את היישור ואת חופש התנועה של חלקים נעים, שבר חלקים או כל פגם או נזק אחר שעלול להשפיע על הפעולה התקינה של הכלי. אם הכלי ניזוק, דאגו לתיקון הכלי לפני השימוש בו.** תאונות רבות קורות בגלל כלי עבודה חשמליים שאינם מתוחזקים כהלכה.

1) שמרו את כלי החיתוך נקיים וחדים. קל יותר לשלוט בכלי חיתוך בעלי שפות חיתוך חדות המתוחזקים כהלכה, והם נוטים פחות להיתפס.

2) השתמשו בכלי החשמלי, באביזרי במקדחים, להבים וכו' על-פי הוראות אלה, תוך התחשבות בתנאי העבודה ובסוג העבודה שיש לבצע. שימוש בכלי עבודה חשמלי לביצוע פעולות שאינן מיועד להן עלול לגרום למצב מסוכן.

5) שימוש בכלי עבודה חשמליים המוזנים מסוללות והשמירה עליהם

א) בצעו את הטעינה אך ורק באמצעות המטען שצוין על-ידי היצרן. מטען המתאים לערכת סוללות מסוג מסוים עלול לגרום לשריפה בעקבות ניסיון לטעון ערכת סוללות מסוג אחר.

ב) הקפידו להתקין בכלי עבודה חשמליים אך ורק את הסוללות הייעודיות המיועדות להם. שימוש בסוג אחר של סוללות עלול לגרום לסכנת פגיעה גופנית ושריפה.

ג) כשהסוללה אינה בשימוש, הרחיקו אותה מגופים מתכתיים אחרים כגון מהדקי מתכת, מטבעות, מפתחות, מסמרים, ברגים או חפצי מתכת קטנים אחרים שעלולים לגרום לקצר בין מגעי הסוללה. קצר בין הדקי החיבור של ערכת הסוללות עלול לגרום לכוויות או להתלקחות אש.

ד) בתנאי שימוש קיצוניים, נוזל עלול להתיז מתוך הסוללה, הימנעו ממגע בנוזל זה. במקרה של מגע, שטפו מיד את המקום במים. אם הנוזל בא במגע עם העיניים, בנוסף לשטיפה פנו לקבלת סיוע רפואי. במצבים חריגים וקיצוניים נוזל עלול לדלוף מתוך הסוללה.

6) שירות

א) הטיפול בכלי החשמלי שלכם חייב להתבצע על ידי מי שהוסמך לכך, המשתמש בחלקי חילוף מקוריים, זהים. עמידה בדרישות אלה תבטיחו שמירה על ביטוח הכלי החשמלי.

אזהרה: יש להשתמש במשקפי מגן ובמגני שמיעה בעת השימוש בכלי העבודה.

הוראות בטיחות נוספות

הוראות בטיחות לכל הפעולות

א) **כלי עבודה זה מיועד לשמש כמשחזת, מלטשת, מברשת פלדה או אביזר חיתוך. קראו את כל אזהרות הבטיחות, ההוראות, האיורים והמפרטים הכלולים באריזת כלי העבודה. אם לא תפעלו בהתאם להוראות הרשומות מטה אתם עלולים לגרום להתחשמלות, לשריפה ו/או לפגיעה חמורה אחרת.**

ב) **פעולות כדוגמת ליטוש (פוליש) אינן מומלצות לביצוע באמצעות כלי עבודה זה. פעולות שעבורן כלי העבודה הזה לא נועד עשויות ליצור סכנה ולגרום לפגיעה אישית.**

ג) **אל תשתמשו באביזרים שאינם מיועדים ומומלצים על ידי יצרן כלי העבודה. היכולת לחבר את האביזר לכלי העבודה אינה מבטיחה את הפעלתו הבטוחה.**

ד) **המהירות הנקובה של האביזר צריכה להיות לפחות שווה למהירות המרבית הרשומה על כלי העבודה. אביזרים הפועלים במהירות גדולה יותר עלולים להישבר ולעוף.**

ה) **הקוטר החיצוני ועובי האביזר שלכם צריך להיות בטווח הדירוג של כלי העבודה. לא ניתן לשמור או לשלוט בצורה טובה על אביזרים בגודל לא נכון.**

ו) **מידת קדח ההתקנה של הדיסקים, האוגנים, רפידות הגיבוי או כל אביזר אחר צריך להתאים לציר של כלי העבודה. אביזרים בעלי חורים שאינם מתאימים להרכבות של כלי העבודה יצאו מאיזון, ירעדו יתר על המידה ועלולים לגרום לאבדן שליטה.**

ז) **אל תשתמשו באביזר שניזוק. לפני כל שימוש, בדקו את האביזר, לדוגמה את דיסק השיוף לאיתור שברים וסדקים, את רפידת הגיבוי לאיתור סדקים, קרעים או בלאי מוגבר, ואת מברשת החוטים לאיתור חוטים משוחררים או סדוקים. אם כלי העבודה או האביזר נופל, בדקו אותו לאיתור נזק, או התקינו אביזר שלא ניזוק. לאחר בדיקה והתקנה של אביזרים, התרחקו והרחיקו עוברים ושבים מאזור האביזר המסתובב והפעילו את כלי העבודה במהירות מרבית ללא עומס**

למשך דקה. אביזרים שניזוק יישברו בדרך כלל במהלך זמן הבדיקה הזה.

(ח) **לבשו ציוד מגן אישי. בהתאם לשימוש, השתמשו במגן פנים או במשקפי בטיחות. בהתאם לצורך, השתמשו במסכת אבק, אוזניות, כפפות וסינר עבודה המסוגל לעצור חלקיקים קטנים או שברים של משטח העבודה.** ההגנה על העיניים צריכה להיות מסוגלת לעצור את השבבים שנוצרים בשל פעולות שונות. מסכת האבק או הנשמית צריכים להיות מסוגלים לסנן חלקיקים שנוצרים במהלך עבודתכם. חשיפה ממושכת לרעש רב עלולה לגרום לאבדן שמיעה.

(ט) **הרחיקו עוברים ושבים למרחק בטוח מאזור העבודה. כל אדם שנכנס לאזור העבודה חייב ללבוש ציוד מגן אישי.** שבבים של משטח העבודה או של אביזרים שבורים עלולים להתעופף ולגרום לפגיעה שהיקפה עולה על אזור העבודה המידי.

(י) **החזיקו את המכשיר באמצעות המשטחים המבודדים בעת ביצוע פעולה שבה המכשיר עלול לבוא במגע עם חיווט חבוי.** כאשר אביזר הניסור נוגע בכבל "חי" הוא עלול "להחיות" את חלקי המתכת החשופים של המכשיר ולגרום למפעיל להתחשמלות.

(יא) **הרחיקו את הכבל מהאביזר המסתובב.** במקרה של אבדן שליטה, הכבל עלול להיחתך או להיתפס וידיכם או זרועותיכם עלולות להימשך לאביזר המסתובב.

(יב) **לעולם אל תניחו את כלי העבודה עד שהאביזר לא נעצר לחלוטין.** האביזרים הנעים עלולים להיתפס במשטח העבודה ולמשוך את כלי העבודה אל מחוץ לשליטתכם.

(יג) **אל תפעילו את כלי העבודה כאשר אתם נושאים אותו לצדכם.** מגע מקרי עם האביזר המסתובב עלול לתפוס את בגדיכם ולמשוך את האביזר לתוך גופכם.

(יד) **נקו לעיתים קרובות את חריצי האוויר בכלי העבודה.** מאוורר המנוע ישאב את האבק לתוך המארז והצטברות עודפת של אבקת מתכת עלולה לגרום לסכנת התחשמלות.

(טו) **אל תפעילו את כלי העבודה בקרבת חומרים דליקים.** הניצוצות עלולים להצית את החומרים האלה.

(טז) **אל תשתמשו באביזרים שדורשים נוזלי קירור.** השימוש במים או בנוזלי קירור אחרים עלול לגרום להתחשמלות.

(יז) **אל תשתמשו בדיסקים סוג 11 (כיסויי זוהר) בכלי עבודה זה.** שימוש באביזרים לא תואמים עלול לגרום לפגיעה.

(יח) **השתמשו תמיד בידיית צידית. הדקו את הידיית היטב למקומה.** חובה תמיד להשתמש בידיית הצד כדי להשיג שליטה טובה יותר בכלי העבודה בכל עת.



אזהרה! אנו ממליצים להשתמש במפסק פחת (RSD) עם זרם שיורי של 30 מילי אמפר או פחות.

הוראות בטיחות נוספות לכל הפעולות סיבות לרתיעה לאחור ודרכים למניעתה על ידי המשתמש

רתיעה לאחור היא תגובה פתאומית לדיסק שנצבט או נתקע, שבר של רפידת תמיכה, מברשת או כל אביזר אחר. צביטה או היתפסות של האביזר גורמות לעצירה פתאומית של האביזר המסתובב, שבעקבותיה עלול הכלי החשמלי להירתע בכיוון הפוך לכיוון הסיבוב הרגיל של האביזר.

לדוגמה, אם דיסק השחזה נתפס בחומר המעובד, קצה הדיסק החודר לנקודת ההיתפסות יכול לחפור בפני השטח של משטח העבודה ולגרום לדיסק לעלות למעלה במהירות. הדיסק עלול לקפוץ לכיוון המפעיל או ממנו, בהתאם לכיוון תנועת הדיסק בנקודת ההיתפסות. דיסקי שיוף עלולים להישבר בתנאים אלה.

רתיעת הכלי לאחור היא תוצאה של שימוש לא נכון בכלי העבודה ו/או הליכי הפעלה לא נכונים או תנאים לא נכונים שניתן למנוע אותם באמצעות נקיטה באמצעי זהירות מתאימים, כמתואר להלן:

(א) **שמרו על אחיזה איתנה בכלי העבודה ומקמו את גופכם ואת זרועכם כדי לאפשר לכם להתנגד לכוחות ההנעה האחורית. השתמשו תמיד בידיית העזר, אם קיימת, כדי להשיג שליטה מרבית בכלי כנגד**

לשיוף היקפי, והכוחות הצדיים המופעלים על הדיסקים האלה עלולים לגרום להם להתנפץ.

(ה) **השתמשו תמיד באוגנים שלא ניזוקו, שהם בגודל ובצורה המתאימים לדיסקים שלכם.**

אוגנים מתאימים לדיסקים תומכים בדיסק ומפחיתים את האפשרות לשבר בדיסק. האוגנים לגללי הניסור עשויים להיות שונים מהאוגנים לדיסקי השיוף.

(ו) **אל תשתמשו בדיסקים בלויים מכלי עבודה גדולים יותר.** הדיסק המיועד לכלי עבודה גדול יותר אינו מתאים למהירות הגבוהה של כלי קטן ועלול להתנפץ.

אזהרות בטיחות נוספות לעבודות חיתוך בשחיקה

(א) **אל "תתקעו" את דיסק הניסור ואל תפעילו לחץ רב.** אל תנסו להגיע לעומק רב של ניסור. עומס יתר על הדיסק מגביר את העומס ואת העמידות לסיבוב או לכיפוף של הדיסק בתוך החתך ואת האפשרות להנעה אחורית או לשבר בדיסק.

(ב) **אל תמקמו את גופכם בקו אחד עם או מאחורי הדיסק המסתובב.** כאשר הדיסק, בנקודת ההפעלה, נע הרחק מגופכם, ההנעה האחורית עשויה להניע את הדיסק המסתובב ואת כלי העבודה ישירות לכיוונכם.

(ג) **כאשר הדיסק נתפס או כאשר אתם מפסיקים ניסור מכל סיבה שהיא, כבו את כלי העבודה והחזיקו אותו ללא תנועה עד שהדיסק נעצר לחלוטין.** לעולם אל תנסו להוציא את הדיסק מהחתך כאשר הדיסק עדיין בתנועה, מחשש להנעה אחורית. בדקו ונקטו בפעולה מתקנת כדי להעלים את הסיבה להיתפסות הדיסק.

(ד) **אל תפעילו מחדש את פעולת החיתוך כשהדיסק בתוך החלק המעובד.** הניחו לדיסק להגיע למהירות המרבית והיכנסו מחדש לחתך בזהירות. הדיסק עלול להיתפס, לנוע כלפי מעלה או לבצע הנעה אחורית אם כלי העבודה ימוקם מחדש במשטח העבודה.

(ה) **תמכו בפאנלים או בעבודות גדולות כדי למזער את סכנת היתפסות הדיסק וההנעה האחורית.** משטחי עבודה גדולים

כוחות רתיעה לאחור או תגובת המומנט בזמן התחלת העבודה. המפעיל יכול לשלוט בתגובת המומנט או בכוחות רתיעה לאחור, אם ננקטים אמצעי הזהירות המתאימים.

(ב) **לעולם אל תניחו את ידיכם בקרבת האביזר המסתובב.** האביזר עלול לקפוע לאחור ולפגוע בידיכם.

(ג) **אל תמקמו את גופכם באזור שאליו ינוע כלי העבודה במקרה שבו תתרחש רתיעה לאחור.** הרתיעה לאחור תניע את כלי העבודה בכיוון המנוגד לתנועת הדיסק בנקודת ההיתפסות.

(ד) **היזהרו במיוחד כאשר אתם עובדים על פינות, קצוות חדים וכו'.** הימנעו מקפיצות ומתפיצות כלי העבודה במשטח העבודה. פינות, קצוות חדים או קפיצות הם בעלי נטייה לתפוס את האביזר המסתובב והם גורמים לאבדן שליטה או לרתיעה לאחור.

(ה) **אל תחברו להב לגילוף עץ של מסור שרשרת או להב מסור משונן.** להבים כאלה יוצרים רתיעה לאחור לעיתים קרובות וגורמים לאבדן שליטה.

אזהרות בטיחות נוספות לעבודות השחזה וחיתוך גס

(א) **השתמשו רק בסוגי דיסקים המומלצים לכלי העבודה שלכם ובמגן המיוחד המותאם לדיסק הנבחר.** דיסקים שלא מיועדים לשימוש עם כלי העבודה אינם יכולים להיות מוגנים בצורה טובה ולכן הינם לא בטוחים לשימוש.

(ב) **משטח ההשחזה בדיסקים עם לחיצה מרכזית חייב להיות מותקן מתחת למישור של שפת המגן.** לא ניתן להגן כראוי על דיסק שלא הותקן כהלכה ואשר בולט דרך המישור של שפת המגן.

(ג) **מגן צריך להיות מחובר היטב לכלי העבודה וממוקם בצורה המבטיחה בטיחות מרבית, כדי שחלק קטן ביותר ממנו יהיה חשוף לכיוון המפעיל.** המגן מסייע להגן על המפעיל מפני שבירי דיסק ומגע מקרי עם הדיסק.

(ד) **הדיסקים ישמשו רק לשימושים המומלצים.** לדוגמה: אל תשיפו עם צידו של דיסק הניסור. דיסקים לשיוף בניסור מיועדים

- פגיעה בשמיעה.
- סכנת פגיעה אישית בשל חלקיקים עפים.
- סכנת כוויות בשל האביזרים המתחממים במהלך השימוש.
- סכנת פגיעה אישית בשל שימוש ממושך.
- סכנות בריאותיות הנגרמות כתוצאה מנשימת אבק חומרים מסוכנים.

בטיחות בחשמל

המנוע החשמלי עוצב למתח אחד בלבד. בדקו תמיד שמתח הרשת תואם לסימול המתח שעל פלטת הדירוג. כמו כן, ודאו שהמתח של המטען שלכם תואם למתח בשקע.

כלי DeWALT זה שלכם מבודד בבידוד כפול על פי תקן EN 60745; לכן הוא אינו זקוק להארקה.



אם כבל המתח ניזוק, יש להחליפו בכבל שהוכן במיוחד באמצעות מרכז השירות של חברת DeWALT.

החלפת התקע (באנגליה ובאירלנד בלבד)

אם יש לחבר תקע חדש:

- השליכו בצורה בטיחותית את התקע הישן.
- חברו את כבל ההארקה החום לשקע החי בתקע.
- חברו את הכבל הכחול לשקע הניטרלי.



אזהרה: לא נדרש חיבור לשקע ההארקה. פעלו בהתאם להוראות ההרכבה הכלולות באריזותיהם של תקעים איכותיים. הנתך המומלץ: 3 אמפר.

השימוש בכבל מאריך

אם נחוץ להשתמש בכבל מאריך השתמשו בכבל מאריך תלת גידי מאושר לשימוש המתאים ליציאת המתח של הכלי (קראו **מידע טכני**). גודל המוליך המינימאלי הוא 1.5 מ"מ²; האורך המרבי הוא 30 מטרים. בעת השימוש בגלגלת, תמיד שחררו לחלוטין את הכבל.

שמרו הוראות אלו

מטענים

מטעני DeWALT אינם דורשים כיוונון כלשהו ותוכננו להיות קלים לתפעול ושימוש ככל שניתן.

נוטים לנטות תחת משקלם. יש להניח תמיכות מתחת למשטח העבודה בקרבת קו הניסור ובקרבת קצה משטח העבודה בשני צידי הדיסק.

(ו) היזהרו במיוחד בעת ביצוע "ניסור חדירה" בקירות קיימים או באזורים עיוורים אחרים. הדיסק עלול לחתוך צינורות גז או מים, חוטים חשמליים או חפצים אחרים שעלולים לגרום להנעה אחורית.

הוראות בטיחות ספציפיות לעבודות ליטוש

(א) אין להשתמש בדיסק נייר ליטוש, שהוא גדול מדי באופן חריג. בחרו את נייר הליטוש בהתאם להמלצות היצרן. נייר ליטוש גדול מדי, הבולט מעבר לרפידת הליטוש, עלול לגרום לפציעה, להיתפסות, לקריעה של דיסק הליטוש או לרתיעה לאחור.

הוראות בטיחות לשימוש במברשת פלדה

(א) היו מודעים לעובדה שסיבי המברשת מושלכים על ידי המברשת אפילו במהלך הפעולה הרגיל של כלי העבודה. אל תעמיסו על הסיבים יתר על המידה באמצעות הפעלת לחץ רב על המברשת. סיבי המברשת יכולים לחדור בקלות דרך ביגוד עדין/או דרך העור.

(ב) אם מומלץ להשתמש במגן בעת ביצוע עבודת המברשה, אל תאפשרו הפרעה של הדיסק או המברשת באמצעות המגן. הדיסק או המברשת עשויים להתרחב בהיקפם בשל העבודה והכוחות הצנטריפוגליים.

הוראות בטיחות נוספות עבור משחזות

(א) אין להשתמש בדיסקים סוג 11 (כוס מתרחבת) על כלי עבודה זה. שימוש באביזרים לא מתאימים עלול לגרום לפציעה.

(ב) עשו שימוש תמיד בידית העזר. הדקו את הידית היטב. ידית העזר צריכה תמיד להיות בשימוש על מנת להשיג שליטה טובה יותר על כלי העבודה בכל זמן.

סכנות שיוניות

אפילו עם יישום תקנות בטיחות הרלוונטיות והשימוש בהתקני הבטיחות, לא ניתן יהיה למנוע סכנות מסוימות, ובכללן:

- **הוראות בטיחות חשובות עבור כל סוגי מטעני הסוללות**
שמרו הוראות אלו: מדריך זה מכיל הוראות בטיחות והפעלה חשובות למטעני סוללות תואמים (ראו נתונים טכניים).
- לפני השימוש במטען, קראו את כל ההוראות וסימוני ההתראה על המטען, על מארז הסוללות ועל המוצר בו יעשה שימוש במארז הסוללות.
- ⚠ **אזהרה:** סכנת הלם חשמלי. לעולם אל תניחו לנוזל לחדור למטען. עלול להיגרם הלם חשמלי.
- ⚠ **אזהרה:** אנו ממליצים על שימוש בהתקן זרם שיורי עם דירוג זרם שיורי של 30 אמפר או פחות.
- ⚠ **זהירות:** סכנת כוויות. להפחתת סיכון פגיעה, הטעינו בסוללות נטענות מתוצרת DEWALT בלבד. סוגי סוללות אחרים עלולים להתפוצץ ולגרום לפגיעה גופנית ולנזק.
- ⚠ **זהירות:** יש להשגיח על ילדים על מנת לוודא כי אינם משחקים במכשיר.
- **התראה:** בתנאים מסוימים, כאשר המטען מחובר לאספקת החשמל, מגעי טעינה חשופים בתוך המטען עלולים להתקצר ממגע עם חומר זר. יש להרחיק חומרים זרים מסוג מוליך חשמל כגון, אך לא רק, צמר פלדה, רדיד אלומיניום או כל הצטברות של חלקיקים מתכתיים מחללי המטען. נתקו תמיד את המטען מאספקת החשמל כאשר אין מארז סוללות בחלל המטען. נתקו את המטען לפני שתנסו לנקות אותו.
- **אל תנסו להטעין את מארז הסוללות בשום מטען אחר מלבד אלה שצוינו במדריך זה.** המטען ומארז הסוללות נועדו לפעול זה עם זה.
- **מטענים אלה לא נועדו לאף שימוש אחר פרט להטענת סוללות נטענות של DEWALT.** כל שימוש אחר עלול להוביל לסיכון שריפה, הלם חשמלי או התחשמלות.
- **אל תחשפו את המטען לגשם או שלג.**
- **משכו את התקע ולא את הכבל בעת ניתוק המטען.** כך תפחיתו סיכון נזק לתקע וכבל החשמל.
- **ודאו כי הכבל מונח כך שלא ידרכו עליו, ימעדו מעליו או שיהיה נתון באופן אחר לנזק ולמתח.**
- **אל תשתמשו בכבל הארכה אלא אם הדבר ממש בלתי נמנע.** שימוש בכבל הארכה בלתי מתאים עלול להוביל לסיכון שריפה, הלם חשמלי או התחשמלות.
- **אל תניחו אף חפץ על המטען ואל תניחו את המטען על משטח רך העלול לחסום את חריצי האוורור ולגרום לעודף חום פנימי.** הניחו את המטען הרחק ממקור חום. המטען מאוורר דרך החריצים בחלקו העליון ובתחתית המעטפת.
- **אל תפעילו את המטען עם כבל או תקע פגום -** דאגו להחלפה מיידית שלהם.
- **אל תפעילו את המטען אם ספג חבטה קשה, נפל או ניזוק באופן אחר.** קחו אותו למרכז שירות מורשה.
- **אל תפרקו את המטען.** קחו אותו למרכז שירות מורשה אם נדרש שירות או תיקון. הרכבה מחדש באופן לקוי עלולה להוביל לסיכון שריפה, הלם חשמלי או התחשמלות.
- במקרה של נזק לכבל החשמל, יש להחליף מיד את כבל החשמל על ידי היצרן, סוכן שירות שלו או אדם מוסמך באופן דומה למניעת סיכון.
- **נתקו את המטען מן השקע לפני שתנסו לבצע ניקוי כלשהו.** כך תפחיתו סיכון התחשמלות. הוצאת מארז הסוללות לא תפחית את הסיכון.
- **לעולם אל תנסו לחבר 2 מטענים ביחד.**
- **המטען נועד להפעלה עם אספקת חשמל ביתית של 230 וולט.** אל תנסו להשתמש בו עם מתח חשמל אחר. התראה זו לא חלה על מטעני כלי רכב.
- **שימוש בכבל מאריך**
- אין להשתמש בכבל מאריך אם לא הכרחי.
- שימוש בכבל מאריך מאושר מתאים לקלט החשמל של המכשיר שלכם (ראו נתונים טכניים). גודל המוליך המינימלי הוא 1 מ"מ², אורך הכבל המקסימלי הוא 30 מ'.
• בעת שימוש בסליל כבל, תמיד היתרו את הכבלים לחלוטין.

הטענת סוללה (איור B)

בקצב איטי יותר לאורך כל מחזור הטעינה ולא ישוב לקצב הטעינה מרבי גם מארז הסוללות יתחמם.
מטען DCB118 מצויד במאוורר פנימי שנועד לקרר את מארז הסוללות. המאוורר יופעל אוטומטית כאשר מארז הסוללות זקוק לקירור. לעולם אל תפעילו את המטען אם המאוורר אינו פועל כהלכה או אם חריצי האוורור חסומים. אל תניחו לחפצים זרים לחדור לתוך פנים המטען.

מערכת הגנה אלקטרונית

כלי XR ליתיום - יון תוכננו עם מערכת הגנה אלקטרונית אשר מגנה על מארז הסוללות מפני עומס יתר, התחממות יתר או פריקה עמוקה. הכלי יכבה אוטומטית אם מערכת ההגנה האלקטרונית מופעלת. אם הדבר קורה, הניחו את מארז סוללות הליתיום - יון במטען עד שייטען במלואו.

התקנה על קיר

מטענים אלה נועדו להתקנה על קיר או הצבה אנכית על שולחן או משטח עבודה. במקרה של התקנה על קיר, מקמו את המטען בטווח גישה אל שקע חשמל, והרחק מפינות ומכשולים אחרים העלולים לחסום את זרימת האוויר. השתמשו בחלקו האחורי של המטען כתבנית למיקום בורגי ההתקנה על הקיר. התקינו את המטען בחוזקה בעזרת בורגי קיר (לקנייה בנפרד) באורך של 25.4 מ"מ לפחות עם ראש בורג בקוטר 7 - 9 מ"מ, מוברג לתוך עץ לעומק מיטבי אשר מותיר 5.5 מ"מ מן הבורג חשוף. יישרו את החריצים במטען עם הברגים החשופים והכניסו אותם במלואם לתוך החריצים.

הוראות ניקוי למטען



אזהרה: סכנת התחשמלות. נתקו את המטען משקע AC לפני הניקוי. לכלוך ושומן ניתנים להסרה מחלקו החיצוני של המטען על ידי מטלית ומברשת רכה שאינה מתכתית. אל תשתמשו במים או תמיסת ניקוי כלשהי. לעולם אל תניחו לנזלים לחדור לתוך הכלי. לעולם אל תטבלו אף חלק של הכלי בנוזל.







מארזי סוללות

הוראות בטיחות חשובות עבור כל מארזי הסוללות

- חברו את המטען לתוך שקע מתאים לפני הכנסת מארז הסוללות.
 - הכניסו את מארז הסוללות (10) לתוך המטען, וודאו כי מארז הסוללות יושב במלואו בתוך המטען. האור האדום (טעינה) יהבהב ברציפות כדי לציין כי הליך הטעינה החל.
 - השלמת הטעינה תצוין על ידי אור אדום יציב הדולק ברציפות ON. המארז טעון במלואו וניתן להשתמש בו כעת או להשאיר אותו בתוך המטען. להוצאת מארז הסוללות מתוך המטען, לחצו על מתג שחרור הסוללה (11) במארז הסוללות.
- הערה:** על מנת להבטיח ביצוע מרבי וחיי שירות ארוכים של סוללות ליתיום - יון, הטעינו את מארז הסוללות במלואו לפני השימוש הראשון.

הפעלת המטען

עיינו בהתוויות שלהלן למצב טעינה של מארז הסוללות.

מחווני טעינה	
 טוען	
 טעון במלואו	
 קר / חם	

* האור האדום ימשיך להבהב, אך אור חיוני צהוב יידלק במשך פעולה זו. ברגע שמארז הסוללות יגיע לטמפרטורה מתאימה, האור הצהוב יכבה והמטען ימשיך בהליך הטעינה. המטען(ים) התואם לא יטעין מארז סוללות פגום. המטען יציין מארז פגום בכך שסירב להידלק או יציג תבנית הבהוב של בעיה במארז או במטען.
הערה: משמעות הבהוב כזה עשויה להיות גם בעיה במטען.

אם המטען מצוין בעיה, קחו את המטען ואת מארז הסוללות לבדיקה במרכז שירות מורשה.

השהיית מארז חם / קר

כאשר המטען מזהה כי הסוללה חמה או קרה מדי, הוא יתחיל אוטומטית בהשהיית מארז חם / קר, וישהה את הטעינה עד שהסוללה תגיע לטמפרטורה מתאימה. אז יעבור המטען אוטומטית למצב טעינת מארז. תכונה זו מבטיחה חיי שירות מרביים לסוללה.

מארז סוללות קר יטען במחצית הקצב של מארז סוללות חמים. מארז הסוללות ימשיך להיטען

⚠ אזהרה: לעולם אל תנסו לפתוח מארז סוללות מסיבה כלשהי. אם מארז סוללות סדוק או ניזוק, אל תכניסו אותו לתוך מטען. אל תמעכו, תפילו או תזיקו למארז הסוללות. אל תשתמשו במארז סוללות או במטען שספגו חבטה קשה, נפלו, נדרסו או ניזוקו באופן כלשהו (למשל, נוקבו במסמר, נחבטו בפטיש, או שדרכו עליהם). סכנת הלהם חשמלי או התחשמלות. מארזי סוללות שניזוקו יש להחזיר למרכז שירות לצורך מיחזור.

🔥 אזהרה: סכנת שריפה. אל תאחסנו או תישאו את מארז הסוללות באופן בו חפצי מתכת עלולים לבוא במגע עם מסופי סוללה חשופים. למשל, אל תמקמו את מארז הסוללות בסינרים, אריזות, ארגזי כלים, תיבות ערכות כלים, מגירות וכדומה עם מסמרים, ברגים, מפתחות רופפים וחפצים דומים.

⚠ אזהרה: זהירות: כאשר אינו בשימוש, הניחו את הכלי על צדו על גבי משטח יציב בו לא יגרומ לסכנת מעידה או נפילה. כלים מסוימים עם מארזי סוללות גדולים יותר יעמדו אנכית על מארז הסוללות, אך הם עלולים ליפול בנקל.

הובלה

🔥 אזהרה: סכנת שריפה. הובלת סוללות עלולה לגרום לשריפה אם מסופי הסוללה באים במגע לא מכוון עם חומרים מוליכים. בעת הובלת סוללות, ודאו כי מסופי הסוללה מוגנים ומבודדים היטב מחומרים אשר עלולים לבוא עמם במגע ולגרום לקצר.

סוללות DEWALT עומדות בכל תקנות הספנות המתאימות כפי שהוכתב בתקנים התעשייתיים והחוקיים, כולל המלצות האו"ם על הובלת טובין מסוכנים; תקנות טובין מסוכנים של ארגון חברות התעופה הבינלאומי (IATA), התקנות הבינלאומיות לטובין מסוכנים בהובלה ימית (IMDG), וההסכם האירופי בנוגע להובלה בינלאומית של חומרים מסוכנים בכבישים (ADR). תאי וסוללות ליתיום - יון נבדקו לפי סעיף 38.3 של המלצות האו"ם במדריך בדיקות וקריטריונים להובלת חומרים מסוכנים.

ברוב המקרים, צפוי כי משלוח של מארזי סוללות DEWALT יסווג במלואו כסיווג 9 של חומרים מסוכנים. בדרך כלל, רק משלוחים

בעת הזמנת מארזי סוללות, ודאו לכלול מספר קטלוגי ומתח חשמל.

מארז הסוללות אינו טעון במלואו בעת הוצאתו מן הקרטון. לפני השימוש במארז הסוללות ובמטען, קראו את הוראות הבטיחות שלהלן. לאחר מכן פעלו לפי הליכי הטעינה המותווים.

קראו את כל ההוראות

- אל תטענו ואל תשתמשו בערכת הסוללות בסביבה נפיצה כגון בנוכחות נוזלים, אבק וגזים דליקים. הכנסה והוצאה של ערכת הסוללות מהמטען עלולה להצית את האבק או את האדים הנפיצים.
 - אל תכניסו בכוח את ערכת הסוללות אל המטען. אסור לבצע שינויים כלשהם בערכת סוללות כך שתתאים למטען שאינו תואם, מכיוון שערכת הסוללות עלולה להתפוצץ ולגרום פגיעה גופנית חמורה.
 - טענו את ערכות הסוללות רק במטעני סוללות של DeWALT.
 - אסור בהחלט לטבול את ערכת הסוללות במים או בנוזלים אחרים או להתיז עליה.
 - אין לאחסן או להשתמש בכלי ובערכת הסוללות במקומות בהם טמפרטורת הסביבה עלולה לחרוג מעל 40°C (כמו למשל בסככות חיצוניות או מבני מתכת בקיץ).
 - אל תשרפו את מארז הסוללות גם אם ניזוק באופן קשה או אם הוא בלוי לחלוטין. מארז הסוללות עלול להתפוצץ באש. אדים וחומרים רעילים עלולים להיווצר כאשר מארזי סוללות ליתיום - יון בוערים.
 - אם תכולת הסוללה באה במגע עם העור, שטפו מיד את האזור בסבון עדין ומים. אם נוזל הסוללה חודר לעין, שטפו במים על העין הפקוחה במשך 15 דקות עד להפסקת הגירוי. אם נדרש סיוע רפואי, האלקטרוליט של הסוללה מורכב מתערובת של קרבונטים נוזליים אורגניים ומלחי ליתיום.
 - תכולת תאי סוללה שנפתחו עלולה לגרום לגירוי נשימתי. ספקו אוויר צח. אם התסמינים נמשכים, פנו לסיוע רפואי.
- 🔥 אזהרה:** סכנת בעירה. נוזל הסוללה עלול להיות דליק אם ייחשף לגצים או להבות.

אחת. השימוש בדירוג וואט לשעה עשוי לציין 108 וואט לשעה (במשתמע סוללה 1).

דוגמת סימון תווית שימוש והובלה



המלצות אחסון

- מקום האחסון הטוב ביותר הוא קריר יבש הרחק מאור שמש ישיר וחום או קור מופרזים. לביצועים מיטביים ואורך חיים מרבי של הסוללה, אחסנו את מארזי הסוללות בטמפרטורת החדר כאשר אינם בשימוש.
 - לאחסון ממושך, מומלץ לאחסן מארז סוללות טעון במלואו במקום קריר יבש מחוץ למטען לתוצאות מיטביות.
- הערה:** אסור לאחסן מארזי סוללות מרוקנים לחלוטין מטעינה. מארז הסוללות יהיה זקוק לטעינה מחדשת לפני השימוש.

תוויות על המטען ומארז הסוללות

בנוסף לציורי הסמלים המשמשים במדריך זה, התוויות על גבי המטען ומארז הסוללות עשויות להראות את ציורי הסמלים שלהלן:

קראו את מדריך ההוראות לפני השימוש.

קראו **נתונים טכניים** למשך טעינה.

אל תבדקו בעזרת חפצים מוליכים.

אל תטעינו מארזי סוללות פגומים.

אל תחשפו למים.

החליפו מיד כבלים פגומים.

הטעינו רק בין 4 °C ו-40 °C.

לשימוש בתוך מבנים בלבד.

השליכו את מארז הסוללות תוך התחשבות מתאימה באיכות הסביבה.

הכוללים סוללת ליתיום - יון עם דירוג אנרגיה מעל 100 וואט לשעה (Wh) מצריכים שילוח בסיווג 9 מלא. על גבי כל סוללות ליתיום - יון מסומן דירוג וואט לשעה על גבי האריזה. בנוסף, עקב סיבוכי תקינה, חברת DEWALT אינה ממליצה על משלוחים אוויריים של מארזי סוללות ליתיום - יון בפפרד, ללא קשר לסיווג וואט לשעה. משלוחי כלים עם סוללות (משלוחים משולבים) ניתנים לשילוח אווירי בהתאם להחרגה זו, אם סיווג וואט לשעה של מארז הסוללות אינו עולה על 100 וואט לשעה. ללא קשר לעובדה אם המשלוח נחשב כצפוי או תחת תקינה מלאה, באחריות המשלח להיוועץ בתקנות המעודכנות לגבי אריזה, תיוג / סימון ומסמכים נדרשים.

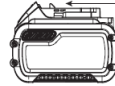
המידע המסופק בפרק זה של המדריך מסופק בתום לב ותוך אמונה כי הוא מדויק במועד בו נוצר המסמך. עם זאת, לא ניתנת אחריות כלשהי, בין אם במפורש ובין אם במשתמע. באחריות הקונה להבטיח כי פעולותיו עומדות בתקנות המתאימות.

הובלת סוללת FLEXVOLT™

לסוללת FLEXVOLT™ של DEWALT שני מצבים: מצב שימוש ומצב הובלה.

מצב שימוש: כאשר סוללת FLEXVOLT™ נמצאת לכשעצמה או בתוך מוצרי 18 וולט של DEWALT, היא תפעל כסוללה של 18 וולט. כאשר סוללת FLEXVOLT™ נמצאת בתוך מוצר 54 וולט או 108 וולט (שתי סוללות 54 וולט), היא תפעל כסוללה של 54 וולט.

מצב הובלה: כאשר הפקק מחובר אל סוללת FLEXVOLT™, הסוללה נמצאת במצב הובלה. שמרו את הפקק לצורכי הובלה.



במצב הובלה, מיתרי התא מנותקים חשמלית בתוך המארז וכך הדירוג של 3 סוללות הוא וואט לשעה (Wh) נמוך יותר בהשוואה אל סוללה 1 עם דירוג וואט לשעה גבוה יותר. כמות מוגדלת זו של 3 סוללות עם דירוג וואט לשעה נמוך יותר ניתנת להחרגה של המארז מתקנות הובלה מסוימות אשר נאכפות על סוללות עם דירוג וואט לשעה גבוה יותר.

למשל, הובלה של דירוג וואט לשעה עשויה לציין X 3 36 וואט, כלומר 3 סוללות של 36 וואט כל

קראו את מדריך ההוראות לפני השימוש.



חבשו מגני אוזניים.



הרכיבו מגני עיניים.



מיקום קוד תאריך

קוד תאריך, הכולל גם את שנת הייצור, מודפס על משטח הבית המהווה את משטח החיבור בין הכלי לבין ערכת הסוללות.

דוגמה: 2020 XX FF
2020: - שנת ייצור XX שבוע ייצור FF - קוד

תיאור (איור A)

⚠ אזהרה: לעולם אל תשנו את כלי העבודה או חלק ממנו. ייתכנו נזק או פגיעה אישית.

- 1 מתג הדק
- 2 ידית נעילה
- 3 כפתור נעילת ציר
- 4 ציר
- 5 ידית צדדית
- 6 אוגן תמיכה
- 7 אוגן נעילה
- 8 מגן
- 9 ידית שחרור מגן
- 10 מארז סוללות
- 11 כפתור שחרור סוללה

שימוש מיועד

משחזת הזווית הנטענת שלכם נועדה לשימושים של חיתוך מקצועי, שיוף, ליטוש ומברשות תיל. **אל** תשתמשו בדיסקי ליטוש אחרים מאשר כאלו שהינם עם מרכז משוקע או דיסקי כנף. **אל** תשתמשו בה בתנאי רטיבות או בנוכחות נוזלים או גזים דליקים. משחזת הזווית הנטענת הינה כלי עבודה חשמלי מקצועי. **אל** תניחו לילדים לבוא במגע עם הכלי. נדרשת השגחה כאשר מפעיל לא מנוסה משתמש בכלי.

הטעינו מארזי סוללות DEWALT עם מטעני DEWALT שנועדו להם. הטענת מארזי סוללות שאינם סוללות DEWALT שנועדו לכך באמצעות מטען DEWALT עלולה לגרום להם להתפוצץ ולהוביל למצבים מסוכנים אחרים.



אל תשרפו את מארז הסוללות.



שימוש (ללא פקק הובלה). דוגמא: דירוג וואט לשעה (Wh) מצוין 108 וואט לשעה (סוללה 1 של 108 וואט לשעה).



הובלה (עם פקק הובלה מובנה). דוגמא: דירוג וואט לשעה (Wh) מצוין 3 X 36 וואט (3 סוללות של 36 וואט לשעה).



סוג סוללה

כלי העבודה DCG405 פועל באמצעות מארז סוללה של 18 וולט. ניתן להשתמש במארזי סוללות DCB181, DCB184, DCB183B, DCB183, DCB184B, DCB185, DCB187, DCB546, DCB547. ראו **נתונים טכניים** למידע נוסף.

תכולת האריזה

- אריזה זו מכילה:
- 1 מלטשת זווית
 - 1 מגן
 - 1 ידית צד
 - 1 אוגן תמיכה
 - 1 אוגן נעילה
 - 1 מפתח משושה
 - 1 מארז סוללות ליתיום - יון (דגמי סוללות C1, D1, L1, M1, P1, S1, T1, X1)
 - 2 מארזי סוללות ליתיום - יון (דגמי סוללות C2, D2, L2, M2, P2, S2, T2, X2)
 - 3 מארזי סוללות ליתיום - יון (דגמי סוללות C3, D3, L3, M3, P3, S3, T3, X3)
- 1 הוראות הפעלה
- בדקו את כלי העבודה, החלקים או האביזרים לנזק שהיה עלול להיגרם במהלך המשלוח.
 - קחו את הזמן, קראו בעיון והבינו את המידע וההנחיות בחוברת זו לפני הפעלת הכלי.

סימונים על הכלי

הסמלים שלהלן מוצגים על הכלי:

מאפיינים

Kickback Brake™

כאשר מרגישים צביטה, היתפסות או תקרית כיפוף, הבלם האלקטרוני ננעל בכוח מרבי במטרה לעצור במהירות את הגלגל, לצמצם את תנועת הטוחן, ולכיבוי המטחנה. יהיה צורך לשחרר את המתג ולאחר מכן ללחוץ עליו שוב להפעלת המכשיר מחדש.

Power-OFF™ (כיבוי) כאמצעי הגנה

מפני עומס יתר

אספקת החשמל למנוע תצמצם במקרה של עומס יתר על המנוע. ע עומס יתר מתמשך על המנוע, המכשיר ייכבה. יש לשחרר את המתג ולאחר מכן ללחוץ עליו שוב להפעלת המכשיר מחדש. המכשיר ייכבה בכל פעם שהעומס החשמלי מגיע לערך זרם חשמלי עם עומס יתר (נקודת שריפת מנוע). במקרה של כיבויים כתוצאה מעומס יתר מתמשך, הפעילו פחות כוח/משקל על המכשיר עד שהמכשיר יפעל ללא עומס יתר

ידיית צדדית נוגדת רטט

הידיית הצדדית נוגדת הרטט מציעה נוחות נוספת באמצעות ספיגת הרעידות הנגרמות כתוצאה מהפעלת המכשיר.

מאפיין הפעלה רכה

מאפיין הפעלה הרכה מאפשר צבירת מהירת איטית על מנת למנוע טלטול התחלתי בזמן הפעלה. מאפיין זה יעיל במיוחד בזמן עבודה בחללים מוגבלים.

No-Volt

פונקציית No-Volt עוצרת את המטחנה מהפעלה חוזרת שלו מבלי שהמתג מסתובב במקרה של קצר באספקת החשמל.

מצמד אלקטרוני

המצמד האלקטרוני אשר מגביל את מומנט הפיתול מפחית את תגובת מומנט הפיתול המרבית אשר מועברת למפעיל במקרה של היתקעות הדיסק. תכונה זו גם מונעת עצירה של ההילוכים ושל המנוע. מצמד הגבלת מומנט הפיתול מכוון במפעל ואינו ניתן להתאמה.

הרכבה וכיוונים



אזהרה: על מנת להפחית את הסכנה לפציעה גופנית חמורה, כבו את המכשיר ונתקו את מארז הסוללות לפני ביצוע כיוונים כלשהם או הוצאת / התקנת תוספות או אביזרים. התנעה מקרית עלולה לגרום לפגיעה.



אזהרה: השתמשו רק במארזי סוללות ומטענים של DEWALT.

חיבור ידיית צדדית (איור C)



אזהרה: לפני השימוש בכלי, ודאו כי הידיית מהודקת בחוזקה.



אזהרה: חובה להשתמש תמיד בידיית הצדדית על מנת לשמור על שליטה בכלי בכל רגע נתון.

הכנסה והוצאה של מארז הסוללה

המכשיר (איור B)

שימו לב: וודאו כי מארז הסוללה (10) טעון במלואו.

התקנה של מארז הסוללה לתוך ידיית המכשיר

1. יישרו את מארז הסוללה (10) בקו אחד עם המסילות שבתוך ידיית המכשיר (איור B).
2. החליקו אותו לתוך ידיית עד שמארז הסוללה יושב בחוזקה בתוך המכשיר וודאו שאתם שומעים את נקישת הנעילה במקום.

הוצאת מארז הסוללה מהמכשיר

1. לחצו על לחצן השחרור (11) ומשכו בחוזק את מארז הסוללה אל מחוץ לידיית המכשיר.
2. הכניסו את מארז הסוללה לתוך המטען כמתואר בחלק של המטען במדריך זה.

מד רמת מתח מארזי סוללות (איור B)

מארזי סוללות מסוימים של DEWALT כוללים מד רמת מתח המורכב משלוש נוריות LED ירוקות המציינות את רמת הטעינה שנוטרה במארז הסוללות. להפעלת מד רמת המתח, לחצו והחזיקו את מד רמת המתח. שילוב של שלוש נוריות LED

ירוקות יידלק ויציין את רמת הטעינה שנותרה. כאשר רמת הטעינה של הסוללה היא מתחת למגבלה שימושית, מד רמת המתח לא יידלק והסוללה זקוקה לטעינה מחדשת.

הערה: מד הדלק מהווה התוויה בלבד של רמת הטעינה שנותרה במארז הסוללות. הוא אינו מציין את תפקודיות הכלי והוא כפוף לשינויים בהתאם לרכיבי המוצר, לטמפרטורה ולשימוש שעושה המשתמש הסופי בכלי.

חיבור הידית הצדדית (איור C)

⚠ אזהרה: טרם השימוש במכשיר, בדקו כי הידית מחוזקת בבטחה.

הבריגו את הידית הצדדים **5** בחוזקה לתוך אחד מהחורים שבאחד מצדי מעטפת תיבת ההילוכים. הידית הצדדית צריכה להיות תמיד בשימוש על מנת לשמור על שליטה במכשיר בכל עת.

כיצד לטובב את תיבת ההילוכים (איור A)

כדי לשפר את נוחות המשתמש, מארז גיר הכלי יכול להסתובב ב- 90° לצורך פעילויות חיתוך.

1. הוציאו את ארבעת בורגי הפינה אשר מחברים את תיבת ההילוכים אל תושבת המנוע.
2. מבלי להפריד את תיבת ההילוכים מתושבת המנוע, סובבו את תיבת ההילוכים לעמדה הרצויה.

הערה: אם תיבת ההילוכים ותושבת המנוע נפרדות זו מזו למרחק של מעל 3.17 מ"מ, יש לבצע שירות בכלי ולהרכיב אותו מחדש על ידי מרכז שירות מורשה של DEWALT. כשל בביצוע שירות לכלי עלול לגרום לתקלה במנוע ובמסבים.

3. התקינו מחדש את הברגים על מנת לחבר את תיבת ההילוכים אל תושבת המנוע. הדקו את הברגים במומנט פיתול של 12.5 אינצ' לליברה. הידוק יתר עלול לגרום להסרה של הברגים.

מגנים

⚠ זירות: חובה להשתמש במגנים עם כל גלגלי ההשחזה, גלגלי החיתוך, דסקיות כנף לשיוף, מברשות תיל וגלגלי תיל. השימוש בכלי ללא מגן מותר רק בעת ליטוש עם דיסקים

סטנדרטיים לליטוש. שימושים מסוימים עשויים להצריך קנייה של מגן מתאים מן הספק המקומי שלכם או ממרכז שירות מורשה.

הערה: ניתן לבצע השחזה וחיתוך של קצוות עם גלגלים מסוג 27 אשר נועדו למטרה זו. גלגלים בעובי של 6.35 מ"מ נועדו לשיוף משטחים בעוד הגלגלים הדקים יותר מסוג 27 מחייבים בדיקה של תווית היצרן על מנת לראות אם ניתן להשתמש בהם לליטוש משטחים או רק לשיוף / חיתוך של קצוות. חובה להשתמש במגן מסוג A עם כל גלגל בו אסור להשתמש לשיוף משטחים. ניתן גם לבצע חיתוך על ידי שימוש בגלגל מסוג 1 ומגן מסוג 1.

הערה: ראו **טבלת אביזרים** לבחירה של שילוב המגן / האביזר המתאימים.

הרכבה והתאמה של מגן One-Touch™ (איור D)

⚠ אזהרה: לצמצום הסכנה מפני פגיעה אישית חמורה, כבו את המכשיר ונתקו את מארז הסוללה טרם ביצוע התאמות או הוצאה/התקנה של חיבורים או אבזרים. הפעלה מקרית יכולה לגרום לפגיעה.

כוונון המגן

לכוונון המגן, הידית לשחרור המגן **9** ננעלת על גבי אחד מחורי היישור **14** שבצווארון המגן בעזרת מאפיין ראטצ'ט.

הצד הנועל אלכסוני ויעבור מעל חור היישור הבא כאשר המגן מסובב בכיוון השעון (משתמש עם הפנים לכישור) אולם ננעל בעצמו כנגד כיוון השעון.

הרכבת מגן (איור D)

1. לחצו על הידית לשחרור המגן (**9**).
2. בזמן שאתם מחזיקים את הידית לשחרור המגן פתוחה, יישרו את הבליטות (היזים) **12** על גבי המגן עם החריצים **13** שבמעטפת תיבת ההילוכים.
3. בזמן שאתם שומרים על ידית לשחרור מגן פתוחה, דחפו את המגן כלפי מטה עד שזיזי המגן ננעלים וסובבו אותם לתוך החריץ שבמרכז מעטפת תיבת ההילוכים. שחררו את הידית לשחרור המגן.

6. להוצאת הגלגל, לחצו על כפתור נעילת הציר ורופפו את אוגן הנעילה המושחל על ידי מפתח ברגים.

התקנת רפידות תמיכה לליטוש (איור F)

הערה: שימוש במגן עם דיסקים לליטוש בהם נעשה שימוש ברפידות תמיכה, אשר נקראות לעתים קרובות יריעות שרף, אינו דרוש. היות ואין צורך במגן עבור אביזרים אלה, המגן יכול להיות מחובר היטב או לא אם נעשה בו שימוש.



זהירות: הימנעות מהקפדת ההצבה

הנכונה של האוגנים ו/או דיסקים עשויה לגרום לפציעה חמורה או נזק לכלי העבודה או הדיסק.



אזהרה: חובה להתקין מחדש מגן מתאים

עבור שימוש בגלגל השחזה, גלגל חיתוך, דיסק כנף לשיוף, מברשת תיל או גלגל תיל, לאחר סיום הליטוש.

1. הניחו או השחילו כראוי רפידת תמיכה **18** על הציר.

2. הניחו את דיסק הליטוש **19** על רפידת התמיכה **18**.

3. תוך כדי לחיצה על נעילת הציר **3**, השחילו אום מלחצת **20** על הציר, נווטו את המרכז המורם של אום המלחצת לתוך מרכז דיסק הליטוש ורפידת התמיכה.

4. הדקו ידנית את אום המלחצת. כעת לחצו על כפתור נעילת הציר תוך כדי סיבוב דיסק הליטוש עד שדיסק הליטוש ואום המלחצת ייצמדו.

5. להוצאת הגלגל, אחזו וסובבו את רפידת התמיכה ואת רפידת הליטוש תוך כדי לחיצה על כפתור נעילת הציר.

התקנה והוצאה של גלגלים ממורכזים (איור A)

גלגלים ממורכזים מותקנים ישירות על הציר המושחל M14. השחלת אביזר חייבת להתאים להברגת הציר.

1. הוציאו את רפידת התמיכה על ידי משיכה החוצה מן הכלי.

2. הבריגו את הגלגל על הציר **4** ידנית.

3. לחצו על כפתור נעילת הציר **3** והשתמשו במפתח ברגים להידוק של מרכז הגלגל.

4. בזמן שהכישור פונה לכיוון המפעיל, סובבו את המגן בכיוון השעון למיקום העבודה המבוקש. לחצו לחיצה ארוכה על הידית לשחרור המגן **9** על מנת לסובב את המגן כנגד כיוון השעון.

שימו לב: גוף המגן צריך להיות ממוקם בין הכישור לבין המפעיל וזאת על מנת לספק הגנה מרבית למפעיל.

על הידית לשחרור המגן להיכנס לתוך אחד מחורי היישור שעל גבי צווארון המגן בנקישה **14**. פעולה זו תבטיח שהמגן מאובטח.

5. להוצאת המגן, נהגו על פי שלבים 1-3 של הוראות אלו בסדר הפוך.

אוגנים וגלגלים

התקנת גלגלים לא ממורכזים (איור E)

זהירות: הימנעות מהקפדת ההצבה הנכונה של האוגנים ו/או דיסקים עשויה לגרום לפציעה חמורה או נזק לכלי העבודה או הדיסק.



זהירות: באוגנים הכוללים חובה

להשתמש עם גלגלי השחזה בעלי מרכז לחוץ מסוג 27 וסוג 42 ועם גלגלי חיתוך מסוג 1 וסוג 41 ראו טבלת אביזרים למידע נוסף.



אזהרה: נדרש מגן גלגל חיתוך סגור, דו צדדי בעת שימוש בגלגלי חיתוך.



אזהרה: שימוש באוגן או מגן פגום או אי שימוש באוגן ומגן מתאימים עלול להוביל לפציעה עקב שבירת הגלגל ומגע עם הגלגל. ראו טבלת אביזרים למידע נוסף.

1. הניחו את הכלי על שולחן, המגן פונה כלפי מעלה.

2. התקינו אוגן תמיכה בלתי מושחל **7** על

הצמיר **4** כאשר המרכז המורם (ניווט) פונה כלפי הגלגל.

3. הניחו את הגלגל כנגד אוגן התמיכה, ומרכזו את הגלגל על המרכז המורם (ניווט) של אוגן התמיכה.

4. תוך כדי לחיצה על כפתור נעילת הציר כאשר הגומחות המשושות פונות מן הגלגל והלאה, השחילו את אום המלחצת **8** על הציר כך שהזיזים ייתפסו בשני החריצים בציר.

5. תוך כדי לחיצה על כפתור נעילת הציר, הדקו את אוגן הנעילה על ידי מפתח ברגים.

האביזר נפל, בדקו נזקים או התקינו אביזר, שלא ניזוק. לאחר בדיקה והתקנה של אביזר, מקמו את עצמכם ואת העומדים מן הצד הרחק מן המישור של האביזר המסתובב והפעילו את כלי העבודה החשמלי במהירות מרבית ללא עומס במשך דקה אחת. אביזרים שניזוקו בדרך כלל יינתקו מן הכלי בעת ביצוע הבדיקה.

הפעלה הוראות שימוש

⚠ אזהרה: הקפידו תמיד על הנחיות הבטיחות ותקנות העבודה.

⚠ אזהרה: להפחתת סיכון פגיעה גופנית חמורה, כבו את הכלי ונתקו את מארז הסוללות לפני ביצוע התאמות או התקנת / הסרת תוספות או אביזרים. התנעה מקרית עלולה לגרום לפגיעה.

⚠ אזהרה:

- ודאו כי כל החומרים שנועדו להשחזה או לחיתוך מחוזקים במקומם.
- הדקו את חומר העבודה וספקו לו תמיכה. השתמשו במלחציים על מנת להחזיק את חומר העבודה ולתמוך בו אל פלטפורמה יציבה. חשוב להדק ולתמוך היטב בחומר העבודה על מנת למנוע תזוזה של חומר העבודה ואובדן שליטה. תזוזה של חומר העבודה ואובדן שליטה עלולים ליצור סיכון ולגרום לפגיעה גופנית.
- **תמכו בלוחות או בחומר עבודה גדול מדי על מנת למזער את הסיכון למעכה ומכת הדף של הגלגל.** את התמיכות חובה להניח מתחת לחומר העבודה ליד קו החיתוך וסמוך לקצה של חומר העבודה בשני צדי הגלגל.
- הפעילו לחץ עדין בלבד על הכלי. אל תפעילו לחץ צדדי על דיסק.
- לבשו תמיד כפפות עבודה רגילות בעת הפעלת כלי זה.
- תיבת ההילוכים מתחממת בעת השימוש.
- התקינו תמיד מגן ודיסק או גלגל מתאימים. אל תשתמשו בדיסק או גלגל שחוקים מדי.
- ודאו כי האוגן הפנימי והחיצוני הותקנו כהלכה.
- ודאו כי הדיסק או הגלגל מסתובבים בכיוון החצים על גבי האביזר והכלי.

4. הפכו את התהליך שלעיל על מנת להוציא את הגלגל.

התראה: אי הושבה נכונה של הגלגל לפני הפעלת הכלי עלולה להוביל לנזק לכלי או לגלגל.

התקנת מברשות תיל וגלגל תיל (איור A)

⚠ זehירות: על מנת להפחית סיכון לפגיעה גופנית, לבשו כפפות עבודה בעת טיפול במברשות ובגלגלים. הם עלולים להיות חדים.

⚠ זehירות: על מנת להפחית סיכון לכלי, אסור שהגלגל או המברשת יגעו במגן בעת ההתקנה או בעת השימוש. נזק שאינו מובחן עלול להיגרם לאביזר, ולגרום לרסיסים מאביזר הגלגל או המברשת.

מברשות תיל או גלגלי תיל מותקנים ישירות על הציר המושחל ללא שימוש באוגנים. השתמשו רק במברשות תיל או גלגלי תיל שסופקו עם מרכז בעל תבריג M14. אביזרים אלה זמינים בתוספת תשלום אצל הספק המקומי שלכם או במרכז שירות מורשה.

1. הניחו את הכלי על שולחן, המגן פונה כלפי מעלה.
2. הבריגו את הגלגל ידנית על הציר.
3. לחצו על כפתור נעילת הציר 3 והשתמשו במפתח ברגים על המרכז של גלגל או מברשת התיל על מנת להדק את הגלגל.
4. להוצאת הגלגל, הפכו את סדר הפעולות שלעיל.

התראה: להפחתת סיכון נזק לכלי, הושיבו היטב את מרכז הגלגל לפני הפעלת הכלי.

לפני ההפעלה

- התקינו את המגן ואת הדיסק או הגלגל המתאים. או תשתמשו בדיסקים או גלגלים שחוקים מדי.
- ודאו כי האוגן הפנימי והחיצוני מותקנים נכון. פעלו לפי ההוראות הרשומות ב**טבלת השחזה וחיתוך**.
- ודאו כי הדיסק או הגלגל מסתובבים בכיוון החץ על גבי האביזר והכלי.
- אל תשתמשו באביזר פגום. לפי כל שימוש בדקו רסיסים וסדקים באביזר כגון גלגלי שחיקה, בדקו סדקים, קרעים או בלאי ברפידות תמיכה, בדקו תיל רופף או סדוק במברשות תיל. אם כלי העבודה החשמלי או

- מנעו עומס יתר. אם הכלי מתחמם, הניחו לו לפעול במשך מספר דקות ללא עומס על מנת לקרר את האביזר. אל תגעו באביזרים לפני שהתקררו. הדיסקים מתחממים מאוד בעת השימוש.
- לעולם אל תעבדו עם גלגלי השחזה ללא מגן מתאים המותקן במקומו.
- אל תשתמשו בכלי עבודה חשמלי עם מעמד חתוך.
- לעולם אל תשתמשו במספגים יחד עם מוצרים שוחקים מודבקים.
- היזהרו, הגלגל ממשיך להסתובב לאחר כיבוי הכלי.

תנוחת יד נכונה (איור A)

⚠ אזהרה: להפחתת סיכון פציעה חמורה, השתמשו **תמיד** בתנוחת יד נכונה כמודגם באיור.

⚠ אזהרה: להפחתת סיכון פציעה חמורה, אחזו **תמיד** בחוזקה תוך ציפייה לתגובה פתאומית.

תנוחת יד נכונה דורשת אחיזת יד אחת בידיית הצדדית **5**, כאשר היד האחרת נמצאת על גוף הכלי, כמודגם באיור G.

מתג מחוון (איור A)

⚠ זיהרות: אחזו בידיית הצדדית ובגוף המכשיר בחוזקה על מנת לשמור על שליטה במכשיר בזמן הפעלה ובמהלך השימוש ועד שהגלגל או האבזר מפסיק להסתובב. וודאו כי הגלגל נעצר לחלוטין טרם הנחת המכשיר למטה.

שימו לב: לצמצום תנועה לא צפויה של המכשיר, אין להפעיל את המכשיר או לכבותו בזמן שהוא עומס במטען. תנו למטחנה לפעול במהירות המרבית לפני הנגיעה במשטח העבודה. הרימו את המכשיר מהמשטח טרם כיבוי המכשיר. תנו למכשיר להפסיק להסתובב לפני שאתם מניחים אותו למטה.

⚠ אזהרה: לפני הכנסת מארז הסוללה לתוך המכשיר, וודאו כי מתג המחוון במצב כבוי באמצעות לחיצה על החלק האחורי של המתג ושחרורו. וודאו כי מתג המחוון במצב כבוי כמתואר לעיל לאחר ניתוק במקור החשמל. אם

מתג המחוון נעול בזמן שהוא מחובר למקור חשמל, המכשיר יפעל באופן בלתי צפוי.

להפעלת המכשיר, העבירו את מתג המחוון ההפעלה/כיבוי **1** לכיוון החלק הקדמי של המכשיר. לעצירת המכשיר, שחררו את מתג מחוון ההפעלה/כיבוי.

להפעלה רציפה, העבירו את המתג לכיוון החלק הקדמי של המכשיר ולחצו את החלק הקדמי של המתג כלפי פנים. לעצירת המכשיר בזמן הפעלה במצב רציף, לחצו על החלק האחורי של מתג המחוון ושחררו.

נעילת ציר (איור A)

נעילת הציר **3** מסופקת על מנת למנוע הסתובבות של הציר בעת התקנת או הוצאת גלגלים. הפעילו את נעילת הציר רק כאשר הכלי כבוי, מנותק מאספקת החשמל ולאחר שהגיע לעצירה מוחלטת.

התראה: על מנת להפחית סיכון של נזק לכלי, אל תפעילו את נעילת הציר כאשר הכלי מופעל. התוצאה עלולה להיות נזק לכלי ולאביזר המחובר אשר עלול להסתובב ולהתפרק ולגרום לפציעה אפשרית.

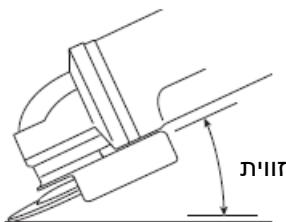
על מנת להפעיל את הנעילה, לחצו על כפתור נעילת הציר **3** וסובבו את הציר עד שלא ניתן יהיה להמשיך ולסובב יותר את הציר.

שיוף משטחים, ליטוש והברשת תיל

⚠ זיהרות: השתמשו **תמיד** במגן הנכון לפי ההוראות במדריך זה.

על מנת לבצע עבודה על משטח של חומר העבודה:

1. הניחו לכלי להגיע למהירות מלאה לפני יצירת מגע של הכלי עם משטח חומר העבודה.
2. הפעילו לחץ מזערי אל משטח חומר העבודה, הניחו לכלי לפעול במהירות גבוהה. קצב הסרת החומר גדול יותר כאשר הכלי פועל במהירות גבוהה.



3. שמרו על זווית נכונה בין הכלי ומשטח חומר העבודה. ראו את הטבלה שלהלן לשימושי פעולות.

פעולה	זווית
שיוף	20° - 30°
ליטוש עם דיסק כנף	5° - 10°
ליטוש עם רפידת תמיכה	5° - 15°
הברשת תיל	5° - 10°

4. שמרו על מגע בין קצה הגלגל ומשטח חומר העבודה.

- אם אתם משייפים או מלטשים עם דיסק כנף או מברשת תיל, הזיזו את הכלי בהתמדה בתנועת קדימה ואחורה על מנת למנוע יצירת גומות במשטח חומר העבודה.
- אם אתם מלטשים עם רפידת תמיכה, הזיזו את הכלי בהתמדה בקו ישר על מנת למנוע צריבה וסחרור של משטח חומר העבודה.

הערה: אם תאפשרו לכלי להישען על משטח חומר העבודה מבלי להזיז אותו ייגרם נזק למשטח חומר העבודה.

5. הסירו את הכלי ממשטח חומר העבודה לפני כיבוי הכלי. הניחו לכלי להפסיק להסתובב לפני הנחת הכלי.

⚠ זehירות: היזהרו במיוחד בעת עבודה מעבר לקצה, כיוון שתזוזה חדה פתאומית של המשחזה עלולה להתרחש.

אמצעי זehירות בהם יש לנקוט בעת עבודה על חומר עבודה צבוע

1. ליטוש או הברשה בתיל של צבע מבוסס עופרת אינם מומלצים עקב הקושי בשליטה על אבק מזוהם. הסיכון הגדול ביותר להרעלת עופרת הוא לילדים ולנשים הרות.
2. כיוון שקשה לזהות האם צבע הינו מבוסס עופרת או לא מבלי לבצע בדיקה כימית, אנו ממליצים על אמצעי zehירות הבאים בעת הסרה בתיל של צבע כלשהו:

בטיחות אישית

1. אסור לילדים או נשים הרות להיכנס אל אזור העבודה בו מתבצעים ליטוש או הברשה בתיל של צבע עד להשלמת עבודות הניקיון.
2. כל האנשים אשר נכנסים אל אזור העבודה חייבים לחבוש מסכת אבק או נשמית. יש

להחליף את המסנן מדי יום או בכל פעם שהאדם החובש את המסכה או הנשמית חש בקשיי נשימה.

הערה: יש להשתמש רק במסכות אבק אשר מתאימות לעבודה עם אבק או אדים של צבע מבוסס עופרת. מסכות צבע רגילות אינן מעניקות הגנה זו. פנו אל ספק כלי העבודה המקומי שלכם לאספקה של מסכה מתאימה מאושרת על ידי N.I.O.S.H.

3. אסור לאכול, לשתות או לעשן בעת

השהייה באזור העבודה על מנת למנוע עיכול של חלקיקי צבע מזוהמים. על העובדים להתרחץ ולהתנקות לפני אכילה, שתייה או עישון. אסור להשאיר פריטי מזון, שתייה או עישון באזור העבודה במקום בו עלול להתיישב עליהם אבק.

בטיחות הסביבה

1. יש להסיר את הצבע באופן אשר ימזער את כמות האבק המופק.
2. אזורים בהם מתבצעת הסרת צבע יש לאטום ביריעות פלסטיק בעובי של 4 אלפיות.
3. שיוף חייב להתבצע באופן שיפחית הסתננות של אבק החוצה מאזור העבודה.

ניקוי והשלכה

1. יש לשאוב ביסודיות ולנקות מדי יום את כל המשטחים באזור העבודה במשך כל פרויקט הליטוש. יש להחליף בתכיפות את שקיות המסנן של שואב האבק.
2. בגדים פלסטיים חד פעמיים יש לאסוף ולהשליך יחד עם שבבי האבק או כל פסולת אחרת להשלכה. יש להניח אותם במיכלי פסולת אטומים ולהשליך אותם בהליכי איסוף פסולת סדירים.
3. בעת הניקוי, יש להרחיק ילדים ונשים הרות מאזור העבודה המידי.
3. את כל הצעצועים, הריהוט הרחוק והכלים בהם נעשה שימוש על ידי ילדים יש לשטוף ביסודיות לפני שימוש חוזר.

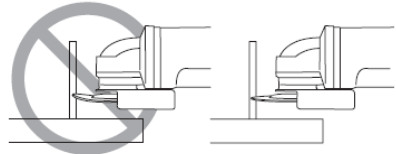
שיוף וחיתוך קצוות

⚠ אזהרה: אל תשתמשו בגלגלי שיוף / חיתוך של קצוות לצרכים של שיוף משטחים, כיוון שגלגלים אלה לא נועדו לעמוד בלחץ הצדדי

שנוצר בעת שיוף משטחים. התוצאה עלולה להיות שבירת גלגלים ופגיעה.

⚠️ זהירות: גלגלים המשמשים לחיתוך ולהשחזת קצוות עלולים להישבר או ליצור מכת הדף אם יתכופפו או יסתובבו כאשר נעשה שימוש בכלי. בכל פעולות השיוף / חיתוך, הצד הפתוח של המגן חייב להיות ממוקם הרחק מן המפעיל.

התראה: שיוף / חיתוך קצוות עם גלגל מסוג 27 חייב להיות מוגבל לחיתוך וחריצה רדודים – פחות מ-13 מ"מ בעומק כאשר הגלגל חדש. הפחתה של עומק השיוף / חיתוך שווה להפחתה ברדיוס הגלגל כאשר הוא נשחק. עיינו בפרק **טבלת אביזרים למידע נוסף**. שיוף / חיתוך קצוות עם גלגל מסוג 1 מצריך שימוש במגן מסוג 1.



1. הניחו לכלי להגיע למהירות מלאה לפני יצירת מגע של הכלי עם משטח חומר העבודה.
2. הפעילו לחץ מזערי על משטח חומר העבודה, והניחו לכלי לפעול במהירות גבוהה. קצב שיוף / חיתוך מרבי מושג כאשר הכלי פועל במהירות גבוהה.
3. הציבו את עצמכם כך שצדו הפתוח התחתון של הגלגל יפנה מכם והלאה.
4. עם התחלת החיתוך וברגע בו נוצר חריץ בחומר העבודה, אל תשנו את זווית החיתוך. שינוי של זווית החיתוך יגרום לגלגל להתכופף ועלול לגרום לשבירת הגלגל. גלגלי שיוף קצוות לא נועדו לעמוד בלחץ צדדי אשר נגרם כתוצאה מכיפוף.
5. הסירו את הכלי ממשטח חומר העבודה לפני כיבוי הכלי. הניחו לכלי להפסיק להסתובב לפני הנחת הכלי.

חיתוך מתכת

לחיתוך עם אביזרים שוחקים מודבקים,

השתמשו תמיד במגן מסוג 1.

בעת החיתוך, עבדו בקצה הזנה מתון, אשר מותאם לחומר הנחתך. אל תפעילו לחץ על דיסק החיתוך, אל תטו ואל תטלטלו את המכונה.

אל תפחיתו את מהירות ההפעלה של דיסק החיתוך על ידי הפעלת לחץ צדדי. המכונה חייבת לפעול תמיד בתנועת שיוף כלפי מעלה. אחרת קיים סיכון שתידחף למצב של אובדן שליטה החוצה מן החתך. בעת חיתוך פרופילים ומוטות מרובעים, הטוב ביותר הוא להתחיל בחתך הרחב הקטן ביותר.

שיוף גס

לעולם אל תשתמשו בדיסק חיתוך לשיוף

ספוס. השתמשו תמיד במגן מסוג 27.

תוצאות הספוס המיטביות מושגות על ידי כיוון המכונה לזווית של 30° עד 40°. הזיזו את המכונה קדימה ואחורה בלחץ מתון. באופן זה, חומר העבודה לא יתחמם יתר על המידה, לא יאבד מצבעו ולא ייווצרו חריצים.

חיתוך אבן

המכונה תשמש לחיתוך יבש בלבד.

לחיתוך אבן, הטוב ביותר הוא להשתמש בדיסק יהלום לחיתוך. הפעילו את המכונה רק עם מסכת הגנה מפני אבק.

עצות לעבודה

נקטו זהירות בעת חיתוך חריצים בקירות

מבנים.

חריצים בקירות מבנים כפופים לתקנות ארציות. יש להקפיד על התקנות בכל הנסיבות. לפני תחילת העבודה, היוועצו במהנדס הבניין, באדריכל או במפקח הבנייה האחראי.

תחזוקה

כלי העבודה שלכם מתוצרת DeWALT מיועד לפעול לפרק זמן ארוך עם תחזוקה מינימאלית. פעולה מתמשכת ומשביעת רצון תלויה בטיפול המתאים בכלי העבודה ובניקיון הסדיר.



⚠️ אזהרה: כדי להפחית את סכנת הפגיעה **כבו את כלי העבודה ונתקו את ארזית הסוללה לפני שתבצעו כיוונים ולפני שתסירו / תתקינו אביזרים.** התנעה מקרית עלולה לגרום לפגיעה.



סיכה

כלי העבודה שלכם אינו דורש סיכה נוספת.



ניקוי



אזהרה: נשפו אבק ולכלוך אל מחוץ למארז הראשי באמצעות אוויר יבש בכל פעם שתראו אבק מצטבר בתוך ומסביב לפתחי האוורור. השתמשו במשקפי מגן מתאמים ובמסכת אבק מאושרת בעת ביצוע ההליך הזה.



אזהרה: לעולם אל תשתמשו בחומרים ממיסים או בכימיקלים קשים לניקוי חלקי הכלי שאינם מתכתיים. הכימיקלים האלה עשויים להחליש את החומרים המשמשים בחלקים אלה. השתמשו במטלית לחה עם מים וסבון עדין. לעולם אל תניחו לנוזלים להיכנס לכלי העבודה; לעולם אל תטבלו חלקים של כלי העבודה במים.

	[mm]		[mm]	[min. ⁻¹]	[m/s]	[mm]
	D	b				
	115	6	22,23	11 500	80	-
	125	6	22,23	11 500	80	-
	150	6	22,23	9 300	80	-
	115	-	-	11 500	80	-
	125	-	-	11 500	80	-
	75	30	M14	11 500	45	20.0
	115	12	M14	11 500	80	20.0
	125	12	M14	11 500	80	20.0

- רוקנו את הסוללה לחלוטין, ולאחר מכן נתקו אותה מהמכשיר.
- תאי Li-Ion ניתנים למחזור. קחו אותם לסוכן המכירות או לתחנת מחזור מקומית. תאי הסוללה שנאספו ימוחזרו או יושלכו בצורה ראויה.

אביזרים אופציונאליים



אזהרה: מאחר שאביזרים אחרים שאינם מוצעים על ידי חברת DeWALT לא נבדקו עם מוצר זה, השימוש באביזרים כאלה עם הכלי עלול להיות מסוכן. כדי להפחית מסכנת הפגיעה, יש להשתמש רק באביזרים מומלצים של חברת DeWALT בשילוב עם מוצר זה. היוועצו בסוכן המכירות לקבלת מידע נוסף לגבי האביזרים המתאימים.



הגנת הסביבה

איסוף בנפרד. אסור להשליך מוצרים וסוללות המסומנים בסמל זה עם אשפה ביתית רגילה.

המוצרים והסוללות מכילים חומרים הניתנים להשבה או למיחזור ומפחיתים את הדרישה לחומרי גלם. אנא מחזרו מוצרי חשמל וסוללות בהתאם לתקנות המקומיות. מידע נוסף זמין בכתובת www.2helpU.com

אריזות סוללה נטענות

יש לטעון את מארז הסוללה כאשר הוא אינו מספק מתח מספיק בעבודות שבוצעו בקלות קודם לכן. בסוף חיים השימוש במארז הסוללה, השליכו אותו מתוך התחשבות בסביבה.

הוראות בטיחות כלליות לשימוש במטען /

ספק כח

- יש לפעול ע"פ כללי הבטיחות הבאים בעת שימוש במטענים וספקי כוח:
- ודא שלמות ותקינות כבל החשמל והתקע.
- אין להכניס או להוציא את התקע מרשת החשמל בידיים רטובות.
- אין לפתוח את המטען, במקרה של בעיה כלשהי, יש לפנות למעבדת השירות הקרובה.
- יש להרחיק את המטען מנוזלים.
- במקרה של ריח מוזר רעשים שמקורם במטען יש לנתקו מיידית מרשת החשמל ולפנות למעבדת שירות.
- המטען מיועד לשימוש בתוך מבנה בלבד לא לשימוש חיצוני ולא לשימוש בסביבה לחה.
- לפני ניקוי המטען יש לנתקו מרשת החשמל.

אחריות

חברת Black&Decker בטוחה באיכות הגבוהה של מוצריה ומספקת אחריות יוצאת מן הכלל. הצהרת אחריות זו מתווספת על זכויותיכם על-פי דין ואינה גורעת מהן מאומה. אחריות זו תקפה בכל המדינות החברות באיחוד האירופאי וכן באזור הסחר החופשי האירופאי. אם מוצר של Black&Decker מתקלקל כתוצאה מחומרי ייצור פגומים, ייצור לקוי או חוסר תאימות בתוך 12 חודשים מתאריך הרכישה, חברת Black&Decker תחליף חלקים פגומים, תתקן מוצרים שפעלו בתנאי עבודה סבירים או תחליף מוצרים כאלה כדי להבטיח גרירת

אי-נוחות מזערית ללקוח, אלא אם:

- המוצר שימש לצורך מסחרי, מקצועי או למטרות השכרה;
- המוצר הופעל שלא כהלכה או הוזנח;
- נזק נגרם למוצר כתוצאה מגופים זרים, חומרים זרים או במקרה של תאונה;
- בוצע ניסיון תיקון של המכשיר על-ידי מי שאינו שייך לתחנת שירות מוסמכת על-ידי חברת Black&Decker.

לתביעת שירות במסגרת אחריות זו, עליכם להציג את חשבונית הרכישה למוכר המכשיר או לגורם המוסמך לתקן אותו. תוכלו לבדוק את המיקום של תחנת השירות המורשית הקרובה אליכם על-ידי התקשרות לנציגות Black&Decker המקומית לפי הכתובת המפורטת בחוברת זו. לחליפין, רשימת תחנות השירות המורשות של Black&Decker, כולל פרטיהן המלאים ואנשי הקשר שלהן מפורטת באינטרנט בכתובת: www.shatal.com.

בקרו באתר שלנו

www.blackanddecker.co.uk כדי לרשום מוצר Black&Decker חדש וכדי להתעדכן במוצרים חדשים ובהצעות מיוחדות. מידע נוסף על המותג Black&Decker ועל מגוון המוצרים שלנו זמין באתר

www.blackanddecker.co.uk



אזהרה:

(ה) **אין להשתמש במארז סוללה או כלי עבודה שניזוק או בוצע בו שינוי.** סוללות שנפגמו או שבוצע בהן שינוי עלולות להתנהג באופן בלתי צפוי וכתוצאה מכך לגרום להתלקחות, התפוצצות או סכנת פציעה.

(ו) **אין לחשוף את מארז הסוללה או את כלי העבודה לאש או לטמפרטורה קיצונית.** חשיפה לאש או לטמפרטורה מעל 130°C עשויה לגרום להתפוצצות.

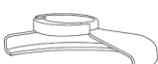

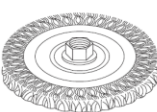
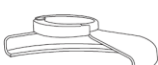


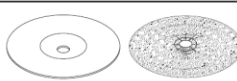
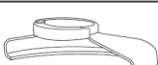
(ז) **עקבו אחר כל הוראות הטעינה ואל תטענו את מארז הסוללה או את כלי העבודה מחוץ לטווח הטמפרטורה המפורט על ההוראות.** טעינה לא תקינה או בטמפרטורה מחוץ לטווח המפורט עשויה להזיק לסוללה ולהעלות את הסכנה להתלקחות.

(ח) **לעולם אין לבצע שירות למארז סוללה פגום.** שירות למארזי סוללה חייב להתבצע תמיד על ידי היצרן או ספק שירות מורשה מטעמו.

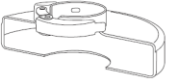

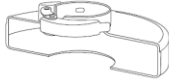







(ט) **אל תתנו להיכרותכם הרבה עם כלי עבודה חשמליים בשימוש לעיתים תכופות לגרום לכם להיתפס לשאננות ולהתעלם מעקרונות בטיחות בסיסיות.** פעולה חסרת אחריות יכולה לגרום לפציעה חמורה כהרף עין.

(י) **שמרו על ידיכם ועל משטח האחיזה נקיים וחופשיים משמן וגריז.** ידיות ומשטחי אחיזה חלקלקים לא מאפשרים לכם אחיזה בטוחה ושליטה טובה בכלי העבודה. בסיטואציה שאינה צפויה.

טבלת אבזרי העזר להשחזה וחיתוך

סוג המגן	אבזרים	תיאור	אופן התאמת אבזר ההשחזה
 מגן מסוג 27		דיסק השחזה בעל מרכז שקוע	 מגן מסוג 27
		דיסק כנפיים	 אוגן תמך  
		דיסקי תיל	דיסק בעל מרכז שקוע מסוג 27  אום הידוק מתברג
		דיסקי תיל בעלי תברג	 מגן מסוג 27  דיסק תיל
		מברשת כוס עם אום מתברג	 מגן מסוג 27  מברשת תיל
		רפידת תמיכה / דף לטש	 מגן מסוג 27  רפידת תמיכה מגומי  דיסק ליטוש  אום הידוק מתברג

טבלת אבזרי העזר להשחזה וחיתוך

סוג המגן	אבזרים	תיאור	אופן התאמת אבזר ההשחזה
 מגן מסוג 1		דיסק חיתוך לחומרי בניין	 מגן מסוג 1
		דיסק חיתוך מתכת	 אוגן תמך
 מגן מסוג 1 או  מגן מסוג 27		דיסק חיתוך יהלום	 דיסק חיתוך  אום הידוק מתברג

הוראות בטיחות כלליות למשחזות ומלטשות

- המהירות הנקובה של אופן (דיסק) ההשחזה חייבת להיות שווה או גדולה מהמהירות המקסימלית המצוינת על הכלי.
- אין להשתמש באופני השחזה או ליטוש פגומים. יש לבדוק את אופן (דיסק ההשחזה) או הליטוש לפני כל שימוש ולוודא שאין בו שברים או סדקים.
- יש להקפיד שידית העזר (ידיית הצד) מותקנת על גבי הכלי בעת השימוש.
- השתמש רק באופני השחזה או ליטוש ובמגני דיסק המומלצים על ידי היצרן לכלי זה.
- מגן הדיסק חייב להיות מחובר בבטחה למשחזת וממוקם כך, שחלק מינימלי של הדיסק יהיה חשוף כלפי המשתמש.
- אין להשתמש באופני השחזה שנשחקו ממשחזות גדולות יותר.

אזהרות בטיחות נוספות ספציפיות לפעולות חיתוך בשחיקה:

1. אל "תדחוס" את דסקת החיתוך ואל תפעיל עליה לחץ רב מדי. אל תנסה לחתוך לעומק רב מדי. מאמץ יתר של הדסקה מגביר את העומס, מגדיל את רגישות הדסקה לעיקום או כפיפה בתוך החתך ומעלה את הסיכוי לרתע או לשבירת הדיסקה.
2. אל תמקם את גופך בקו הדסקה המסתובבת ומאחוריה. כאשר הדסקה נעה הרחק מגופך בנקודת ההפעלה, הרתע האפשרי עשוי להטיח את הדיסקה היישר כלפיך.
3. במקרה של תפיסת הדסקה או הפרעה לחיתוך מכל סיבה שהיא, כבה את המכשיר ואחוז בו ללא תנועה עד לעצירה מוחלטת של הדסקה. לעולם אל תנסה להוציא את דסקת החיתוך מהחתך כשהדסקה בתנועה. הוצאה כזו עלולה לגרום לרתע. בדוק ונקוט פעולת תיקון לסילוק הסיבה לתפיסת הדיסקה.
4. אל תתחיל שוב בפעולת החיתוך בתוך החלק המעובד. הנח לדסקה להגיע למלוא המהירות ואז הכנס אותה שוב בזהירות לחתך. הפעלה מחדש של המכשיר בתוך החלק המעובד עלולה לגרום לתפיסת הדסקה ולתנועתה כלפי מעלה או לרתע.
5. תמוך והדק לוחות או כל פריט מעובד גדול במיוחד, כדי למזער את הסיכון ל"צביטת" הדסקה ולרתע. פריטים מעובדים גדולים נוטים לשקוע תחת משקלם. יש להציב תומכות מתחת לחלק המעובד, ליד קו החיתוך וסמוך לקצה החלק המעובד, משני צידי הדסקה.
6. נקוט משנה זהירות בעת ביצוע "חתך כיס" בתוך דפנות קיימים או באזורים מתים אחרים. הדיסק החודר עלול לחתוך צינורות גז או מים, חוטי חשמל או עצמים שעלולים לגרום לרתע.



יש לבדוק מדי פעם את תקינותו של כבל החשמל.
אין להשתמש במכשיר במקרה שכבל החשמל ניזוק.
יש להשאיר את התקן הניתוק מרשת החשמל (תקע) נגיש למקרה הצורך.
תיקון או החלפה של כבל החשמל יבוצעו אך ורק במעבדת שירות מוסמכת.

תוספת להוראות בטיחות

יש להזין כלי עבודה חשמליים מרשת החשמל רק דרך מפסק מגן לזרם דלף, הפועל בזרם שאינו גדול מ-0.03 אמפר. יש לבדוק את תקינות המפסק אחת לחודש באמצעות לחיצה על לחצן הביקורת שלו. מותר שהמפסק המגן יהיה משותף לכמה מעגלים במתקן.
יש לאפשר גישה נוחה לחיבור וניתוק תקע הזינה מרשת החשמל.

אזהרה:

יש לאחוז בכלי העבודה במשטחי האחיזה המבודדים שלו בלבד,
בעת ביצוע פעולה שבה אביזר החיתוך עלול לפגוע במוליכי חשמל
סמויים או בכבל ההזנה של הכלי עצמו.
אביזר חיתוך שבא במגע עם מוליכים "חיים" עלול להפוך את חלקי
המתכת החשופים של הכלי ל"חיים" ולחשמל את המפעיל.

אזהרה: יש להשתמש במשקפי מגן ובמגני שמיעה בעת השימוש בכלי העבודה.

היבואן ומעבדות השירות:

שטל פתרונות מתקדמים בע"מ

רחוב נחל פולג 3, ת.ד. 32, יבנה מיקוד 8122316

☎ 08-9320202, 📠 08-9428763

דוא"ל: service_dw@shatal.com

