

DEWALT®

XR LI-ION



הוראות הפעלה
משחזת ציר נטענת 18 וולט

DCG426



שטל פתרונות מתקדמים בע"מ
רחוב נחל פולג 3, ת.ד. 32, יבנה מיקוד 8122316
08-9428763 ☎, 08-9320202 ☎

לקוחות נכבדים,

חברת שטל פתרונות מתקדמים בע"מ מודה לכם על שרכשתם
כלי עבודה חשמלי זה מתוצרת חברת **DEWALT**.

אנא קראו בעיון את הוראות ההפעלה שבחוברת זו על מנת
שתוכלו להפיק את מרב התועלת ממוצר זה.

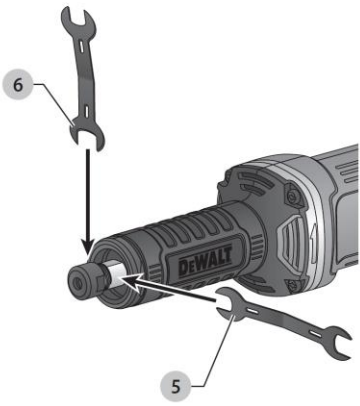
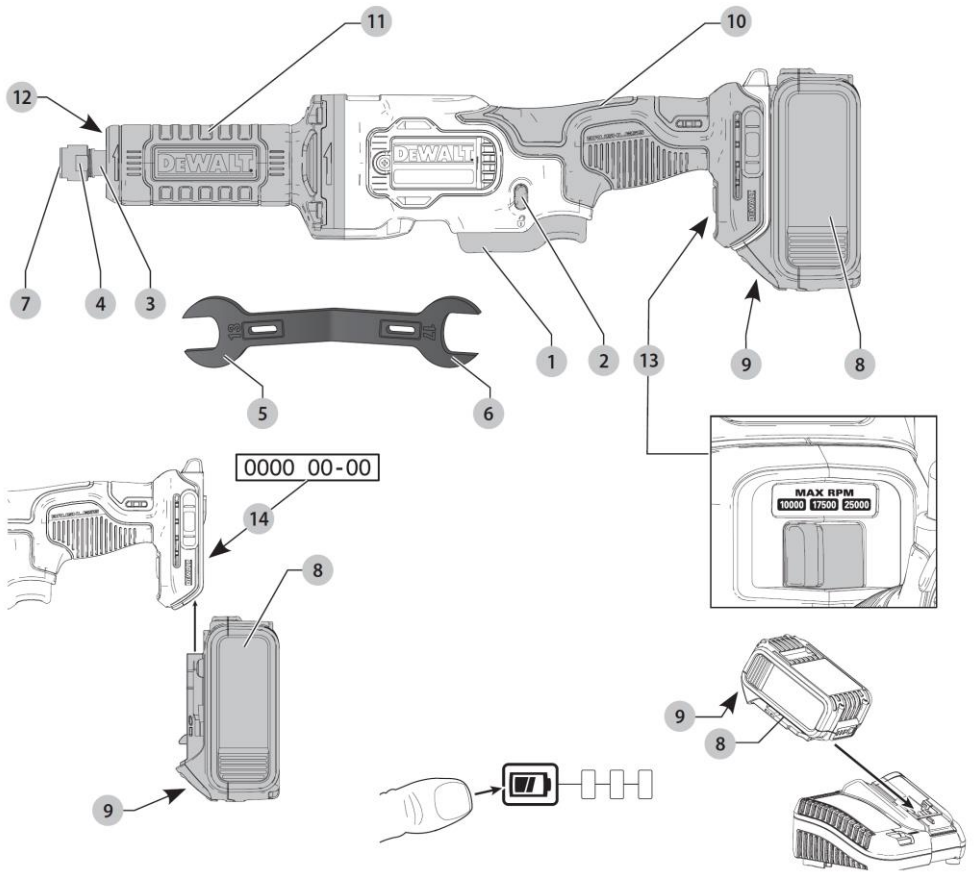
במידה ותיתקלו בבעיות בהפעלה או שתתגלה תקלה במוצר, אנא
פנו למוקד השירות שכתובתו מופיעה בגב החוברת.

שטל פתרונות מתקדמים בע"מ

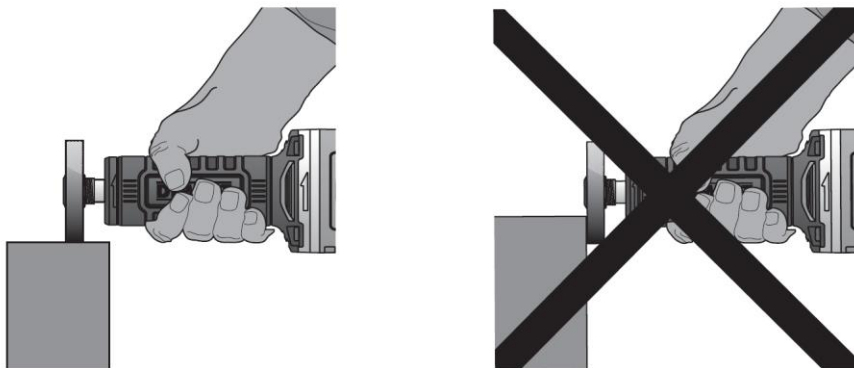
אזהרה:

יש לאחוז בכלי העבודה במשטחי האחיזה המבודדים שלו בלבד, בעת ביצוע פעולה
שבה אביזר החיתוך / קידוח עלול לפגוע במוליכי חשמל סמויים או בכבל ההזנה של
הכלי עצמו.

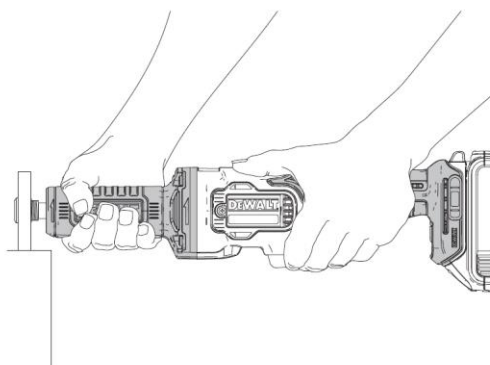
אביזר חיתוך / קידוח שבא במגע עם מוליכי מתח "חי" עלול להפוך את חלקי
המתכת החשופים של הכלי ל"חיים" ולחשמל את המפעיל.



איור C



איור D



בביצוע הערכה של רמת החשיפה לרטט יש לקחת בחשבון את פרקי הזמן שבהם כלי העבודה כבוי או את פרקי הזמן שבהם הוא פועל אך הוא אינו מבצע את העבודה. נתונים אלה עשויים להפחית באופן משמעותי את רמת החשיפה לאורך כל פרק זמן העבודה. זהו אמצעי בטיחות נוספים כדי להגן על המפעיל מהשפעות הרטט, לדוגמה: תחזוקת כלי העבודה ואת האביזרים, שמרו על חום הידיים, ארגנו את צורות העבודה.

הצרת תאימות CE

הנחיות מכונות



DCG426 משחזת ציר נטענת 18 וולט

חברת DeWALT מצהירה בזאת שהמוצרים המתוארים בפרק **מידע טכני** תואמים להנחיות: EN 60745-1:2009+A11:2010, 2006/42/EC, EN60745-2-3:2011+A2:2013 מוצרים אלה גם תואמים להנחיות 2004/108/EC (עד 19.04.2016), 2014/30/EU (מ-20.04.2016) ו-2016/65/EU. למידע נוסף, צרו קשר עם חברת DeWALT בכתובת הבאה או קראו בגב המדריך. החתום מטה אחראי לחיבור הקובץ הטכני והוא מצהיר את ההצהרה הזאת בשם חברת DeWALT

מרקוס רומפל

מנהל הנדסה

DeWALT, Richard Klinger St. 11,
D-65510, Idstein, Germany
05.05.2017



אזהרה: להפחתת סכנת הפגיעה, קראו את חוברת ההוראות.

חוקי בטיחות כללים לכלי עבודה

ההגדרות המפורטות להלן מתארות את רמות החומרה של מילות האזהרה וסמלי האזהרה הבאים. קראו את חוברת ההוראות ושימו לב לסמלים הבאים.



סכנה: מורה על מצב מסוכן, שאם לא יימנע, יגרם בוודאות למוות או פגיעה חמורה.

ברכותינו!

בחרתם בכלי עבודה מתוצרת DeWALT. שנים של ניסיון, פיתוח מוצר וחדשנות הופכים את חברת DeWALT לחברה האמינה ביותר לכלי עבודה.

מידע טכני

DCG426		מתח
18	DC	וולט
1		סוג
מהירות ללא עומס		
0-10000	סל"ד	מצב 1
0-17500	סל"ד	מצב 2
0-25000	סל"ד	מצב 3
38	מ"מ	עובי דיסק (מרבי)
6.0	מ"מ	קוטר קולר
1.2	ק"ג	משקל (ללא מארז סוללה)
ערכי רעש ורטט (סכום וקטור משולש) בהתאם לתקן EN 60745-2-3:		
92	dB(A)	L_{PA} (לחץ קול)
103	dB(A)	L_{WA} (עצמת קול)
3	dB(A)	K (אי וודאות ברמת עצמת קול)
4.4	מטר / שנייה ²	ערך פליטת רטט = a_h
1.5	מטר / שנייה ²	אי וודאות = K

המידע הקשור לרמת הפליטה שניתן בגיליון הנתונים הזה נמדד בהתאם למבחן תקני שניתן בתקן EN 60745 וניתן לשמש בו כדי להשוות בין כלי עבודה. ניתן להשתמש בו לביצוע הערכה ראשונית של חשיפה.



אזהרה: רמת הרטט המוצהרת מייצגת את השימושים העיקריים בכלי העבודה. עם זאת, אם כלי העבודה משמש לשימושים אחרים, עם אביזרים אחרים, או אם הוא מתוחזק בצורה לא טובה, ייתכנו שינויים ברמות הרטט. שינויים אלה עלולים להגביר באופן משמעותי את רמת החשיפה במהלך כל העבודה.

אזהרות בטיחות כלליות לכלי עבודה חשמליים

אזהרה! קראו בעיון את כל ההוראות והאזהרות. אי-ציות לאזהרות ולהוראות המפורטות להלן עלול לגרום להתחשמלות, לשריפה ו/או לפגיעה גופנית חמורה.

שמרו את כל האזהרות וההוראות לשימוש עתידי

אזהרה: מורה על מצב מסוכן, שאם לא יימנע, עלול לגרום למוות או פגיעה חמורה.

שימו לב: מורה על מצב מסוכן, שאם לא יימנע, עלול לגרום לפגיעה קלה או בינונית.
הערה: מורה על שיטה שאינה קשורה לפגיעה אישית, שאם לא תימנע, עלולה לגרום לנזק לרכוש.

מציין סכנת התחשמלות.

מציין סכנת אש.

מטענים / זמני טעינה (דקות)						סוללות			
DCB119	DCB132	DCB118	DCB115	DCB113	DCB107	משקל ק"ג	Ah	V _{DC}	DCG426
x	90	60	90	140	270	1.05	6.0/2.0	18/54	DCB546
x	140	85	140	220	420	1.25	9.0/3.0	18/54	DCB547
45	22	22	22	35	70	0.35	1.5	18	DCB181
120	60	60	60	100	185	0.61	4.0	18	DVB182
60	30	30	30	50	90	0.40	2.0	18	DCB183/B
150	75	75	75	120	240	0.62	5.0	18	DCB184/B
x	22	22	22	30	60	0.35	1.3	18	DCB185
x	22	x	22	30	60	0.48	3.0	18	DCB187

תשתמשו בתקנים מתאימים עם כלי עבודה חשמליים מוארקים. תקעים מקוריים ושקעים מתאימים יפחיתו את סכנת ההתחשמלות.

- (ב) **מנעו ככל האפשר מגע גופני עם גופים או משטחים מוארקים (כמו למשל צינורות מים, רדיאטורים של מערכת ההסקה, תנורים חשמליים מקררים וכו').** סכנת ההתחשמלות גדלה אם גופכם מוארק.
- (ג) **אל תחשפו את כלי העבודה לגשם או לתנאי רטיבות.** מים חודרים אל הכלי יגדילו את סכנת ההתחשמלות.
- (ד) **אל תפגעו בשלמות ותקינות הכבל. אסור בהחלט להשתמש בכבל החשמלי לצורך נשיאה. משיכה או ניתוק התקע החשמלי של הכלי. הרחיקו את הכבל ממקורות חום, משמן, ממקומות חדים ומחלקים נעים.** כבלים פגומים או מסובכים ועם קשרים יגדילו את סכנת ההתחשמלות.
- (ה) **כאשר מפעילים את הכלי במקום שאינו מקורה, חובה להשתמש בכבל מאריך**

המונח "כלי חשמלי" המופיע בכל האזהרות שיפורטו להלן מתייחס לכלי העבודה החשמלי שלכם המוזן במתח רשת (באמצעות כבל) או המופעל באמצעות סוללה נטענת.

- (1) בטיחות באזור העבודה**
- (א) **שמרו על מקום העבודה נקי ומואר היטב.** מקומות שאינם מסודרים ואפלים מזמינים תאונות.
- (ב) **אל תפעילו את הכלים החשמליים שלכם בסביבה נפיצה כגון בנוכחות נוזלים דליקים, גזים או אבק נפיץ.** כלי עבודה חשמליים יוצרים ניצוצות שעלולים להצית אבק או אדים דליקים.
- (ג) **הרחיקו ילדים ועוברי אורח בזמן הפעלת כלים חשמליים.** הסחת הדעת עלולה לגרום לאיבוד השליטה בעבודה.

- (2) בטיחות בחשמל**
- (א) **התקע של הכלי החשמלי חייב להתאים לשקע ההזנה של הרשת. אסור בהחלט לשנות את התקע בכל אופן שהוא. אל**

המיועד לשימוש מתחת לכיפת השמיים.
שימוש בכבל המיועד לשימוש חיצוני,
במקומות שאינם מקורים, יקטין את סכנת
ההתחשמלות.
אם לא ניתן להימנע מהפעלת המכשיר
בסביבה בעלת לחות גבוהה, השתמשו
בהתקן להפחתת זרם שיורי (RCD).
השימוש ב-RCD מפחית את סכנת
ההתחשמלות.

ביגוד רפויים, תכשיטים ושיער ארוך עלולים
להיתפס בחלקים סובבים.
ז) אם הכלי מצויד בחיבור לאמצעים להוצאה
ואיסוף של אבק, וודאו שהם מחוברים
לכלי ושנעשה בהם שימוש יעיל. השתמשו
באמצעים אלה כדי להקטין את הסכנת
הקשורות באבק.

4) שימוש ושמירה על כלי עבודה חשמליים

א) אל תאמצו את הכלי. השתמשו בכלי
העבודה המתאים ליישום שלכם. הכלי
המתאים יבצע את העבודה באופן טוב
ובטוח יותר כאשר יופעל בקצב העיבוד אליו
הוא מיועד.

ב) אל תשתמשו בכלי העבודה אם מתג
ההפעלה שלו אינו מפעיל ומנתק אותו
כהלכה. כלי חשמלי שלא ניתן להפעיל
ולהפסיק את פעולתו באמצעות מתג
ההפעלה הוא מסוכן וחובה לתקנו.

ג) נתקו את התקע ממקור המתח /או נתקו
את מארז הסוללות מהכלי החשמלי לפני
ביצוע כיוונונים, החלפת אביזרים או
אחסנת הכלי. נקיטת אמצעי בטיחות אלה
תפחית את סכנת ההפעלה בשוגג של כלי
חשמלי.

ד) אחסנו כלי עבודה חשמליים שאינם
מופעלים הרחק מטווח הגישה של ילדים
ואל תאפשרו לאנשים שאינם מכירים
היטב את כלי העבודה החשמליים או שלא
קראו חוברת הוראות זו להפעיל אותם.
הפעלת כלי עבודה חשמליים על-ידי
משתמשים בלתי מיומנים וחסרי הכשרה
מתאימה היא מסוכנת.

ה) תחזקו את כלי העבודה החשמליים. בדקו
את היישור ואת חופש התנועה של חלקים
נעים, שבר חלקים או כל פגם או נזק אחר
שעלול להשפיע על הפעולה התקינה של
הכלי. אם הכלי ניזוק, דאגו לתיקון הכלי
לפני השימוש בו. תאונות רבות קורות
בגלל כלי עבודה חשמליים שאינם
מתוחזקים כהלכה.

ו) שמרו את כלי החיתוך נקיים וחדים. קל
יותר לשלוט בכלי חיתוך בעלי שפות חיתוך
חדות המתוחזקים כהלכה, והם נוטים פחות
להיתפס.

3) בטיחות אישית

א) במהלך הפעלת כלי עבודה חשמליים
עליכם לשמור על ערנות, לשים לב לכל
פעולותיכם ולפעול בשיקול דעת. אסור
להפעיל כלי עבודה חשמלי אם אתם
עייפים או נמצאים תחת השפעה של
סמים, אלכוהול או תרופות. גם רגע
קצרצר של חוסר תשומת לב בזמן הפעלת
כלים חשמליים עלול לגרום לפגיעה גופנית
חמורה.

ב) השתמשו בציוד מגן. השתמשו תמיד
באמצעי הגנה לעיניים. שימוש על-פי
הצורך בציוד בטיחות מתאים כגון מסכת
אבק, נעלי בטיחות שאינן מחליקות, קסדה
או אמצעים להגנה על השמיעה. יפחית
סכנות לפגיעה גופנית. חובה להשתמש
במשקפי מגן ומגני שמיעה.

ג) מנעו הפעלה בשוגג. וודאו שמתג
ההפעלה נמצא במצב מנותק לפני חיבור
הכלי למקור המתח /או למארז הסוללות,
וכן לפני הרמה או נשיאה של הכלי.
נשיאת הכלי כשאצבעכם על המתג או
חיבור הכלי לרשת החשמל כשמתג
ההפעלה שלו במצב מחובר הם מצבים
מסוכנים שמזמנים תאונות.

ד) הסירו את מפתח הכוונון/הידוק או כל
מפתח אחר לפני הפעלת הכלי. מפתח
הידוק/כוונון הנשאר צמוד אל חלק סובב של
הכלי החשמלי עלול לגרום לפגיעה גופנית.

ה) אל תפעילו את הכלי מחוץ לטווח גישה
נוח. הקפידו על עמידה יציבה ושיווי
משקל. יציבה טובה ושמירה על שיווי
המשקל מאפשרות שליטה טובה יותר בכל
העבודה במצבים בלתי צפויים.

ו) לבשו בגדים מתאימים. אל תלבשו פריטי
לבוש רפויים או תכשיטים. הרחיקו שיער,
פריטי לבוש וכפפות מחלקים נעים. פריטי

ז) השתמשו בכלי החשמלי, באביזרי
במקדחים, להבים וכו' על-פי הוראות
אלה, תוך התחשבות בתנאי העבודה
ובסוג העבודה שיש לבצע. שימוש בכלי
עבודה חשמלי לביצוע פעולות שאינו מיועד
להן עלול לגרום למצב מסוכן.

5) שימוש בכלי עבודה חשמליים המוזנים מסוללות והשמירה עליהם

א) בצעו את הטעינה אך ורק באמצעות
המטען שצוין על-ידי היצרן. מטען המתאים
לערכת סוללות מסוג מסוים עלול לגרום
לשריפה בעקבות ניסיון לטעון ערכת סוללות
מסוג אחר.

ב) הקפידו להתקין בכלי עבודה חשמליים אך
ורק את הסוללות הייעודיות המיועדות
להם. שימוש בסוג אחר של סוללות עלול
לגרום לסכנת פגיעה גופנית ושריפה.

ג) כשהסוללה אינה בשימוש, הרחיקו אותה
מגופים מתכתיים אחרים כגון מהדקי
מתכת, מטבעות, מפתחות, מסמרים,
ברגים או חפצי מתכת קטנים אחרים
שעלולים לגרום לקצר בין מגעי הסוללה.
קצר בין הדקי החיבור של ערכת הסוללות
עלול לגרום לכוויות או להתלקחות אש.

ד) בתנאי שימוש קיצוניים, נוזל עלול להתיז
מתוך הסוללה, הימנעו ממגע בנוזל זה.
במקרה של מגע, שטפו מיד את המקום
במים. אם הנוזל בא במגע עם העיניים,
בנוסף לשטיפה פנו לקבלת סיוע רפואי.
במצבים חריגים וקיצוניים נוזל עלול לדלוף
מתוך הסוללה.

6) שירות

א) הטיפול בכלי החשמלי שלכם חייב
להתבצע על ידי מי שהוסמך לכך,
המשתמש בחלקי חילוף מקוריים, זהים.
עמידה בדרישות אלה תבטיחו שמירה על
בטיחות הכלי החשמלי.

***חובה לחבוש מגני שמיעה בעת
השימוש בכלי העבודה.**

הוראות בטיחות ספציפיות נוספות
הוראות בטיחות נפוצות לעבודות השחזה
א) כלי עבודה זה נועד להשחזה בלבד. קראו
את כל הוראות, אזהרות ותרשימי

הבטיחות והמפרטים המפורטים בעלון
הוראות ההפעלה. אי מילוי ההוראות
המפורטות מטה עלול לגרום להלם חשמלי,
שריפה ו/או פציעה חמורה.

ב) עבודות כמו שיוף, שיוף באמצעות
מברשת תיל, ליטוש וחיתוך אינן מומלצות
לביצוע על ידי כלי עבודה זה. ביצוע
עבודות שלהן כלי העבודה לא נועד עשוי
ליצור מפגע בטיחותי ולגרום לפציעות.

ג) אין לעשות שימוש באביזרים שלא תוכנו
והומלצו על ידי היצרן לכלי העבודה. רק
משום שהאביזר ניתן להצמדה על גבי כלי
העבודה, אין הדבר אומר שהפעלתו יחד עם
כלי העבודה תהיה בטוחה.

ד) מהירות העבודה הנקובה של האביזר
חייבת להתאים לפחות לזו המקסימלית
של כלי העבודה. אביזרים הנעים במהירות
הגבוהה מזו הנקובה כמתאימה להם,
עלולים להישר ולעוף מכלי העבודה.

ה) ההיקף החיצוני והעובי של האביזר בו
אתם עושים שימוש חייבים להתאים
לקיבולת כלי העבודה. אביזרים במידות
שאינן מתאימות לא ניתנים לשליטה וקיבוע
למקומם באופן תקין.

ו) מידת חופת הגלגלים, הפלאנג'ים,
הפלטות וכל אביזר אחר חייבת להתאים
לציר כלי העבודה. אביזרים עם חורים
בחופה שאינם מתאימים להרכבה על גבי
כלי העבודה עלולים לצאת מאיזון, לרטוט
באופן מוגזם ולגרום לאיבוד שליטה.

ז) גלגלים או אביזרים המורכבים על הציר
חייבים להיות מוכנסים במלואם אל תוך
מלחצי כלי העבודה. במידה ואין הדבר
מבוצע, הגלגל המורכב עשוי להפוך רופף
ולהיות מושלך במהירות גבוהה.

ח) אין לעשות שימוש באביזר פגום. בטרם
כל שימוש בדקו את האביזר עבור כל נזק
חיצוני. בדקו היעדר נקבים וחריצים

בגלגלי ליטוש, בדקו היעדר חריצים ובלאי
בפלטות, ואת מברשות התיל בדקו עבור
תילים שבורים או רופפים. במידה וכלי
העבודה או האביזר הופלו, בדקו אותם
עבור כל נזק, והתקינו מחדש את האביזר

במידה ואינו פגום בשום אופן. לאחר בדיקת והרכבת האביזר, הרחיקו אנשים מסביבתכם ואת כלי העבודה מגופכם, והפעילו את כלי העבודה במהירות הנמוכה ביותר האפשרית ללא עומס למשך דקה. אביזרים פגומים יישברו בדרך כלל אחרי ביצוע שלב בדיקה זה.

(ט) לבשו ציוד מגן אישי. בתלות בעבודה המבוצעת, לבשו מגן לפנינים ומשקפי מגן. במידת הצורך, עשו שימוש בנשמייה, אטמי אוזניים, כפפות וסינר שמסוגל לעצור חלקיקים קטנים ושברים הנפליים תוך כדי העבודה. אמצעי המיגון לעיניים חייב להיות מסוגל לעצור חלקיקים הנפליים במהלך ביצוע עבודות שונות. הנשמיות חייבות להיות מסוגלות לסנן חלקיקים הנפליים במהלך ביצוע עבודות שונות. חשיפה ממושכת לרמות רעש גבוהות עלולה לגרום לאיבוד שמיעה.

(י) הרחיקו אנשים מסביבתכם במהלך ביצוע עבודות. כל אדם הנכנס לאיזור ביצוע העבודה חייב ללבוש ציוד מגן. שברים של החומר עמו אתם מבצעים את העבודה או של אביזר החיתוך עלולים לעוף ולגרום לפציעה לאלו העומדים בסביבתכם הקרובה.

(יא) החזיקו את כלי העבודה באיזורי האחיזה המבודדים בלבד, כאשר אתם מבצעים עבודות שבהן יש חשש לפגיעה בחוטי חשמל חבויים. יצירת מגע עם חוט חשמל "חי" עלול להפוך חלקי מתכת של כלי העבודה ל-"חיים" גם כן, דבר שעלול לגרום להלם חשמלי לאלו המפעילים את כלי העבודה.

(יב) יש לאחוז את כלי העבודה היטב במהלך ההתנעה הראשונית שלו. המומנט המופעל על ידי המנוע, בזמן שהוא מאיץ למהירות מירבית, עלול לגרום לכלי העבודה להסתובב.

(יג) עשו שימוש במלחציים על מנת לקבע את משטח העבודה והחומר אותו אתם חותכים. אין לעולם לאחוז בחומר אותו ברצונכם לחתוך ביד אחד ואת כלי

העבודה ביד השנייה במהלך החיתוך. קיבוע משטח וחומר העבודה למקומם במהלך ביצוע העבודה באמצעות מלחציים נותנת לכם את האפשרות לאחוז בכלי העבודה בשתי הידיים, לשליטה טובה יותר. לעצמים עגולים כדוגמת מוטות וצינורות יש נטייה להסתובב במהלך החיתוך שלהם, דבר שעלול לגרום לביטל להתפס או לקפוצ' בחזרה אל המפעיל.

(יד) אין להניח את כלי העבודה בטרם הגיע לכדי עצירה מלאה. האביזר המסתובב עלול לתפוס את המשטח עליו אתם מניחים את כלי העבודה ולצאת מכלל שליטה.

(טו) לאחר החלפת ביטים או ביצוע כל התאמה שהיא, וודאו כי אום הקולט ושאר החלקים הניתנים להתאמה הדוקים היטב. חלקי התאמה משוחררים עלולים לנוע ולגרום לאובדן שליטה, ופליטה של חלקים נוספים של כלי העבודה.

(טז) אין להפעיל את כלי העבודה כאשר הוא מונח ליד גופכם. מגע מקרי עם האביזר המסתובב עלול לתפוס את בגדיכם, ולמשוך את האביזר אל גופכם.

(יז) יש לנקות בקביעות את פתחי האוורור של כלי העבודה. מאווררי המנוע ישאבו את האבק אל תוך החיפוי, ובמקרה של הצטברות של אבקת מתכות המפעיל עלול להיות חשוף להלם חשמלי.

(יח) אין להפעיל את כלי העבודה ליד חומרים דליקים. גיצים עלולים להצית חומרים אלו.

(יט) אין לעשות שימוש באביזרים הדורשים קירור נוזלי. שימוש במים או בכל נוזל קירור אחר עלול לגרום להלם חשמלי.

הוראות בטיחות נוספות לכל הפעולות
סיבות לרתיעה לאחור ודרכים למניעתה על ידי המשתמש
 רתיעה לאחור היא תגובה פתאומית לדיסק שנצבט או נתקע, שבר של רפידת תמיכה, מברשת או כל אביזר אחר. צביטה או היתפסות של האביזר גורמות לעצירה פתאומית של האביזר המסתובב, שבעקבותיה עלול הכלי

החשמלי להירתע בכיוון הפוך לכיוון הסיבוב הרגיל של האביזר.
לדוגמה, אם דיסק השחזה נתפס בחומר המעובד, קצה הדיסק החודר ננקודת ההיתפסות יכול לחפור בפני השטח של משטח העבודה ולגרום לדיסק לעלות למעלה במהירות. הדיסק עלול לקפוץ לכיוון המפעיל או ממנו, בהתאם לכיוון תנועת הדיסק בנקודת ההיתפסות. דיסקי שיוף עלולים להישבר בתנאים אלה.

רתיעת הכלי לאחור היא תוצאה של שימוש לא נכון בכלי העבודה ו/או הליכי הפעלה לא נכונים או תנאים לא נכונים שניתן למנוע אותם באמצעות נקיטה באמצעי זהירות מתאימים, כמתואר להלן:

(א) **שמרו על אחיזה איתנה בכלי העבודה ומקמו את גופכם ואת זרועכם כדי לאפשר לכם להתנגד לכוחות ההנעה האחורית. השתמשו תמיד בידיית העזר, אם קיימת, כדי להשיג שליטה מרבית בכלי כנגד כוחות רתיעה לאחור או תגובת המומנט בזמן התחלת העבודה.** המפעיל יכול לשלוט בתגובת המומנט או בכוחות רתיעה לאחור, אם ננקטים אמצעי הזהירות המתאימים.

(ב) **היזהרו במיוחד כאשר אתם עובדים על פינות, קצוות חדים וכו'. הימנעו מקפיצות ומתפיסת כלי העבודה במשטח העבודה.** פינות, קצוות חדים או קפיצות הם בעלי נטיות לתפוס את האביזר המסתובב והם גורמים לאבדן שליטה או לרתיעה לאחור.

(ג) **אל תחברו להב לגילוף עץ של מסור שרשרת או להב מסור משונן.** להבים כאלה יוצרים רתיעה לאחור לעיתים קרובות וגורמים לאבדן שליטה.

(ד) **יש לכוון את הביט לתוך המשטח באותה הזווית כמו שהוא עתיד לצאת (שהוא כיוון תנועת השבבים).** כיוון הביט בזווית שונה גורמת לביט לגלוש מחוץ לתחומי המשטח ומשיכה של כלי העבודה.

(ה) **כאשר אתם עושים שימוש בראשים סיבוביים, גלגלי חיתוך, אביזרי חיתוך במהירות גבוהה או כאלה העשויים מטנאגסטון-קארביד, יש להקפיד על קיבוע משטח וחומר העבודה למקומם.** גלגלים אלו עלולים למשוך את כלי העבודה במידה

והם נתפסים בחריצים, ולייצר רתע חזק. במקרה כזה, שיחי שהגלגל עצמו נשבר. כאשר ראשים סיבוביים, אביזרי חיתוך במהירות גבוהה או כאלה העשויים מטנאגסטון-קרבד נתפסים בחריצים הם עלולים לקפוץ מהם ולגרום לאיבוד שליטה על כלי העבודה.

אזהרות בטיחות נוספות לעבודות השחזה וחיתוך גס

(א) **השתמשו רק בסוגי דיסקים המומלצים לכלי העבודה שלכם ואך ורק ליישומים המומלצים. לדוגמה: אל תשחזו עם צידו של דיסק חיתוך.** דיסקי השחזה מיועדים להשחזה היקפית, כוח צידי המופעל על דיסקים אלו עלול לגרום להם להישבר.

(ב) **השתמשו תמיד באוגנים שלא ניזוקו, שהם בגודל ובצורה המתאימים לדיסקים שלכם.** אוגנים מתאימים לדיסקים תומכים בדיסק ומפחיתים את האפשרות לשבר בדיסק. האוגנים לגללי הניסור עשויים להיות שונים מהאוגנים לדיסקי השיוף.

(ג) **אל "תתקעו" את דיסק הניסור ואל תפעילו לחץ רב. אל תנסו להגיע לעומק רב של ניסור.** עומס יתר על הדיסק מגביר את העומס ואת העמידות לסיבוב או לכיפוף של הדיסק בתוך החתך ואת האפשרות להנעה אחורית או לשבר בדיסק.

(ד) **אל תמקמו את ידיכם בקו אחד עם או מאחורי הדיסק המסתובב.** כאשר הדיסק, בנקודת הפעלה, נע הרחק מידכם, ההנעה האחורית עשויה להניע את הדיסק המסתובב ואת כלי העבודה ישירות לכיוונכם.

(ה) **כאשר הדיסק נתפס או כאשר אתם מפסיקים ניסור מכל סיבה שהיא, כבו את כלי העבודה והחזיקו אותו ללא תנועה עד שהדיסק נעצר לחלוטין. לעולם אל תנסו להוציא את הדיסק מהחתך כאשר הדיסק עדיין בתנועה, מחשש להנעה אחורית.** בדקו ונקטו בפעולה מתקנת כדי להעלים את הסיבה להיתפסות הדיסק.

(ו) **אל תפעילו מחדש את פעולת החיתוך כשהדיסק בתוך החלק המעובד. הניחו לדיסק להגיע למהירות המרבית והיכנסו מחדש לחתך בזהירות.** הדיסק עלול

בצעו את הוראות ההתאמה המצורפות עם תקעים איכותיים טובים. הנת"ך המומלץ: 3 אמפר.

שימוש בכבל מאריך

אין להשתמש בכבל מאריך אם לא הכרחי. שימוש בכבל מאריך מאושר מתאים לקלט החשמל של המכשיר שלכם (ראו נתונים טכניים). גודל המוליך המינימלי הוא 1 מ"מ², אורך הכבל המקסימלי הוא 30 מ'. בעת שימוש בסליל כבל, תמיד התירו את הכבלים לחלוטין.

שמרו הוראות אלו

מטענים

מטעני DeWALT אינם דורשים כיוונון כלשהו ותוכננו להיות קלים לתפעול ושימוש ככל שניתן.

הוראות בטיחות חשובות עבור כל סוגי מטעני הסוללות

- שמרו הוראות אלו:** מדריך זה מכיל הוראות בטיחות והפעלה חשובות למטעני סוללות תואמים (ראו נתונים טכניים).
- לפני השימוש במטען, קראו את כל ההוראות וסימוני ההתראה על המטען, על מארז הסוללות ועל המוצר בו יעשה שימוש במארז הסוללות.

⚠ אזהרה: סכנת הלם חשמלי. לעולם אל תניחו לנוזל לחדור למטען. עלול להיגרם הלם חשמלי.

⚠ אזהרה: אנו ממליצים על שימוש בהתקן זרם שיורי עם דירוג זרם שיורי של 30 אמפר או פחות.

⚠ זהירות: סכנת כוויות. להפחתת סיכון פגיעה, הטעינו בסוללות נטענות מתוצרת DEWALT בלבד. סוגי סוללות אחרים עלולים להתפוצץ ולגרור לפגיעה גופנית ולנזק.

⚠ זהירות: יש להשגיח על ילדים על מנת לוודא כי אינם משחקים במכשיר.

התראה: בתנאים מסוימים, כאשר המטען מחובר לאספקת החשמל, מגעי טעינה חשופים בתוך המטען עלולים להתקצר ממגע עם חומר זר. יש להרחיק חומרים זרים מסוג מוליך חשמל כגון, אך לא רק, צמר פלדה, רדיד אלומיניום או כל הצטברות של חלקיקים מתכתיים מחללי

להיתפס, לנוע כלפי מעלה או לבצע הנעה אחורית אם כלי העבודה ימוקם מחדש במשטח העבודה.

(ז) תמכו בפאנלים או בעבודות גדולות כדי למזער את סכנת היתפסות הדיסק

וההנעה האחורית. משטחי עבודה גדולים נוטים לנטות תחת משקלם. יש להניח תמיכות מתחת למשטח העבודה בקרבת קו הניסור ובקרבת קצה משטח העבודה בשני צידי הדיסק.

(ח) היזהרו במיוחד בעת ביצוע "ניסור חדירה" בקירות קיימים או באזורים עיוורים

אחרים. הדיסק עלול לחתוך צינורות גז או מים, חוטים חשמליים או חפצים אחרים שעלולים לגרום להנעה אחורית.

סכנות שירות

- אפילו עם יישום תקנות בטיחות הרלוונטיות והשימוש בהתקני הבטיחות, לא ניתן יהיה למנוע סכנות מסוימות, ובכללן:
- פגיעה בשמיעה.
 - סכנת פגיעה אישית בשל חלקיקים עפים.
 - סכנת כוויות בשל האביזרים המתחממים במהלך השימוש.
 - סכנת פגיעה אישית בשל שימוש ממושך.
 - סכנות בריאותיות הנגרמות כתוצאה מנשימת אבק חומרים מסוכנים.

בטיחות חשמל

מנוע החשמל תוכנן למתח אחד בלבד. ודאו תמיד כי אספקת החשמל מתאימה למתח המצוין על לוחית הדירוג.

מטען DEWALT שלכם מצויד בבידוד כפול על-פי תקן EN 60335, לכן אין צורך במוליך הארקה.



אם כבל החשמל ניזוק, חובה להחליפו בכבל שהוכן לכך במיוחד, אשר זמין דרך ארגון השירות של DEWALT.

החלפת התקע הראשי

(בבריטניה ואירלנד בלבד)

אם יש להתאים את התקע החדש:

- היפטרו בבטחה מהתקע הישן.
- חברו את המוליך החום למסוף החי בתקע.
- חברו את המוליך הכחול למסוף ניטרלי.

⚠ אזהרה: אין לבצע חיבור למסוף ההארקה.







- לעולם אל תנסו לחבר 2 מטענים ביחד.
- **המטען נועד להפעלה עם אספקת חשמל ביתית של 230 וולט. אל תנסו להשתמש בו עם מתח חשמל אחר. התראה זו לא חלה על מטעני כלי רכב.**

הטענת סוללה (איור A)

1. חברו את המטען לתוך שקע מתאים לפני הכנסת מארז הסוללות.
 2. הכניסו את מארז הסוללות (8) לתוך המטען, וודאו כי מארז הסוללות יושב במלואו בתוך המטען. האור האדום (טעינה) יהבהב ברציפות כדי לציין כי הליך הטעינה החל.
 3. השלמת הטעינה תצוין על ידי אור אדום יציב הדולק ברציפות ON. המארז טעון במלואו וניתן להשתמש בו כעת או להשאיר אותו בתוך המטען. להוצאת מארז הסוללות מתוך המטען, לחצו על מתג שחרור הסוללה (9) במארז הסוללות.
- הערה:** על מנת להבטיח ביצוע מרבי וחיי שירות ארוכים של סוללות ליתיום - יון, הטעינו את מארז הסוללות במלואו לפני השימוש הראשון.

הפעלת המטען

עיינו בהתוויות שלהלן למצב טעינה של מארז הסוללות.

מחזורי טעינה	
 טוען	
 טעון במלואו	
 קר	

* האור האדום ימשיך להבהב, אך אור חייווי צהוב יידלק במשך פעולה זו. ברגע שמארז הסוללות יגיע לטמפרטורה מתאימה, האור הצהוב יכבה והמטען ימשיך בהליך הטעינה. המטען(ים) התואם לא יטעין מארז סוללות פגום. המטען יציין מארז פגום בכך שיסרב להידלק או יציג תבנית הבהוב של בעיה במארז או במטען. **הערה:** משמעות הבהוב כזה עשויה להיות גם בעיה במטען. אם המטען מצוין בעיה, קחו את המטען ואת מארז הסוללות לבדיקה במרכז שירות מורשה.

השהיית מארז חם / קר

כאשר המטען מזהה כי הסוללה חמה או קרה מדי, הוא יתחיל אוטומטית בהשהיית מארז חם /

- המטען. נתקו תמיד את המטען מאספקת החשמל כאשר אין מארז סוללות בחלל המטען. נתקו את המטען לפני שתנסו לנקות אותו.
- **אל תנסו להטעין את מארז הסוללות בשום מטען אחר מלבד אלה שצוינו במדריך זה.** המטען ומארז הסוללות נועדו לפעול זה עם זה.
- **מטענים אלה לא נועדו לאף שימוש אחר פרט להטענת סוללות נטענות של DEWALT.** כל שימוש אחר עלול להוביל לסיכון שריפה, הלם חשמלי או התחשמלות.
- **אל תחשפו את המטען לגשם או שלג.**
- **משכו את התקע ולא את הכבל בעת ניתוק המטען.** כך תפחיתו סיכון נזק לתקע וכבל החשמל.
- **ודאו כי הכבל מונח כך שלא ידרכו עליו, ימעדו מעליו או שיהיה נתון באופן אחר לבזק ולמתח.**
- **אל תשתמשו בכבל הארכה אלא אם הדבר ממש בלתי נמנע.** שימוש בכבל הארכה בלתי מתאים עלול להוביל לסיכון שריפה, הלם חשמלי או התחשמלות.
- **אל תניחו אף חפץ על המטען ואל תניחו את המטען על משטח רך העלול לחסום את חריצי האוורור ולגרום לעודף חום פנימי.** הניחו את המטען הרחק ממקור חום. המטען מאוורר דרך החריצים בחלקו העליון ובתחתית המעטפת.
- **אל תפעילו את המטען עם כבל או תקע פגום - דאגו להחלפה מיידית שלהם.**
- **אל תפעילו את המטען עם ספג חבטה קשה, גפל או ניזוק באופן אחר.** קחו אותו למרכז שירות מורשה.
- **אל תפרקו את המטען. קחו אותו למרכז שירות מורשה אם נדרש שירות או תיקון.** הרכבה מחדש באופן לקוי עלולה להוביל לסיכון שריפה, הלם חשמלי או התחשמלות.
- **במקרה של נזק לכבל החשמל, יש להחליף מיד את כבל החשמל על ידי היצרן, סוכן שירות שלו או אדם מוסמך באופן דומה למניעת סיכון.**
- **נתקו את המטען מן השקע לפני שתנסו לבצע ניקוי כלשהו. כך תפחיתו סיכון התחשמלות.** הוצאת מארז הסוללות לא תפחית את הסיכון.

אל תניחו לנזלים לחדור לתוך הכלי. לעולם אל תטבלו אף חלק של הכלי בנוזל.

מארזי סוללות

הוראות בטיחות חשובות עבור כל מארזי הסוללות

בעת הזמנת מארזי סוללות, ודאו לכלול מספר קטלוגי ומתח חשמל.

מארז הסוללות אינו טעון במלואו בעת הוצאתו מן הקרטון. לפני השימוש במארז הסוללות ובמטען, קראו את הוראות הבטיחות שלהלן. לאחר מכן פעלו לפי הליכי הטעינה המותווים.

קראו את כל ההוראות

- **אל תטענו ולא תשתמשו בערכת הסוללות בסביבה נפיצה כגון בנוכחות נוזלים, אבק וגזים דליקים.** הכנסה והוצאה של ערכת הסוללות מהמטען עלולה להצית את האבק או את האדים הנפיצים.
- **אל תכניסו בכוח את ערכת הסוללות אל המטען.** אסור לבצע שינויים כלשהם בערכת סוללות כך שתתאים למטען שאינו תואם, מכיוון שערכת הסוללות עלולה להתפוצץ ולגרום פגיעה גופנית חמורה.
- טענו את ערכות הסוללות רק במטעני סוללות של DeWALT.
- **אסור בהחלט לטבול את ערכת הסוללות במים או בנוזלים אחרים או להתזע עליה.**
- **אין לאחסן או להשתמש בכלי ובערכת הסוללות במקומות בהם טמפרטורת הסביבה עלולה לחרוג מעל 40°C (כמו למשל בסככות חיצוניות או מבני מתכת בקיץ).**
- **אל תשרפו את מארז הסוללות גם אם ניזוק באופן קשה או אם הוא בלוי לחלוטין.** מארז הסוללות עלול להתפוצץ באש. אדים וחומרים רעילים עלולים להיווצר כאשר מארזי סוללות ליתיום - יון בוערים.
- **אם תכולת הסוללה באה במגע עם העור, שטפו מיד את האזור בסבון עדין ומים.** אם נחל הסוללה חודר לעין, שטפו במים על העין הפקוחה במשך 15 דקות עד להפסקת הגירוי. אם נדרש סיוע רפואי, האלקטרוליט של הסוללה מורכב מתערובת של קרבונטים נוזליים אורגניים ומלחי ליתיום.

קר, וישהה את הטעינה עד שהסוללה תגיע לטמפרטורה מתאימה. אז יעבור המטען אוטומטית למצב טעינת מארז. תכונה זו מבטיחה חיי שירות מרביים לסוללה. מארז סוללות קר ייטען במחצית הקצב של מארז סוללות חמים. מארז הסוללות ימשיך להיטען בקצב איטי יותר לאורך כל מחזור הטעינה ולא ישוב לקצב הטעינה מרבי גם מארז הסוללות יתחמם.

מטען DCB118 מצויד במאוורר פנימי שנועד לקרר את מארז הסוללות. המאוורר יופעל אוטומטית כאשר מארז הסוללות זקוק לקירור. לעולם אל תפעילו את המטען אם המאוורר אינו פועל כהלכה או אם חריצי האוורור חסומים. אל תניחו לחפצים זרים לחדור לתוך פנים המטען.

מערכת הגנה אלקטרונית

כלי XR ליתיום - יון תוכננו עם מערכת הגנה אלקטרונית אשר מגנה על מארז הסוללות מפני עומס יתר, התחממות יתר או פריקה עמוקה. הכלי יכבה אוטומטית אם מערכת ההגנה האלקטרונית מופעלת. אם הדבר קורה, הניחו את מארז סוללות הליתיום - יון במטען עד שייטען במלואו.

התקנה על קיר

מטענים אלה נועדו להתקנה על קיר או הצבה אנכית על שולחן או משטח עבודה. במקרה של התקנה על קיר, מקמו את המטען בטווח גישה אל שקע חשמל, והרחק מפינות ומכשולים אחרים העלולים לחסום את זרימת האוויר. השתמשו בחלקו האחורי של המטען כתבנית למיקום בורגי ההתקנה על הקיר. התקינו את המטען בחוזקה בעזרת בורגי קיר (לקנייה בנפרד) באורך של 25.4 מ"מ לפחות עם ראש בורג בקוטר 7 - 9 מ"מ, מוברג לתוך עץ לעומק מיטבי אשר מותיר 5.5 מ"מ מן הבורג חשוף. יישרו את החריצים במטען עם הברגים החשופים והכניסו אותם במלואם לתוך החריצים.

הוראות ניקוי למטען

⚠ אזהרה: סכנת התחשמלות. נתקו את המטען משקע AC לפני הניקוי. לכלוך ושומן ניתנים להסרה מחלקו החיצוני של המטען על ידי מטלית ומברשת רכה שאינה מתכתית. אל תשתמשו במים או תמיסת ניקוי כלשהי. לעולם

- **תכולת תאי סוללה שנפתחו עלולה לגרום לגירוי נשימתי.** ספקו אוויר צח. אם התסמינים נמשכים, פנו לסייע רפואי.

⚠ אזהרה: סכנת בעירה. נזול הסוללה עלול להיות דליק אם ייחשף לגצים או להבות.

⚠ אזהרה: לעולם אל תנסו לפתוח מארז סוללות מסיבה כלשהי. אם מארז סוללות סדוק או ניזוק, אל תכניסו אותו לתוך מטען. אל תמעכו, תפילו או תזיקו למארז הסוללות. אל תשתמשו במארז סוללות או במטען שספגו חבטה קשה, נפלו, נדרסו או ניזוקו באופן כלשהו (למשל, נוקבו במסמר, נחבטו בפטיש, או שדרכו עליהם). סכנת הלם חשמלי או התחשמלות. מארזי סוללות שניזוקו יש להחזיר למרכז שירות לצורך מיחזור.

⚠ אזהרה: סכנת שריפה. אל תאחסנו או תישאו את מארז הסוללות באופן בו חפצי מתכת עלולים לבוא במגע עם מסופי סוללה חשופים. למשל, אל תמקמו את מארז הסוללות בסנירים, אריזות, ארגזי כלים, תיבות ערכות כלים, מגירות וכדומה עם מסמרים, ברגים, מפתחות רופפים וחפצים דומים.

⚠ אזהרה: כשר אינו בשימוש, הניחו את הכלי על צדו על גבי משטח יציב בו לא יגרום לסכנת מעידה או נפילה. כלים מסוימים עם מארזי סוללות גדולים יותר יעמדו אנכית על מארז הסוללות, אך הם עלולים ליפול בנקל.

הובלה

⚠ אזהרה: סכנת שריפה. הובלת סוללות עלולה לגרום לשריפה אם מסופי הסוללה באים במגע לא מכון עם חומרים מוליכים. בעת הובלת סוללות, ודאו כי מסופי הסוללה מוגנים ומבודדים היטב מחומרים אשר עלולים לבוא עמם במגע ולגרום לקצר.

סוללות DEWALT עומדות בכל תקנות הספנות המתאימות כפי שהוכתב בתקנים התעשייתיים והחוקיים, כולל המלצות האו"ם על הובלת טובין מסוכנים; תקנות טובין מסוכנים של ארגון חברות התעופה הבינלאומי (IATA), התקנות הבינלאומיות לטובין מסוכנים בהובלה ימית (IMDG), וההסכם האירופי בנוגע להובלה בינלאומית של חומרים מסוכנים בכבישים (ADR). תאי וסוללות ליתיום - יון נבדקו לפי

סעיף 38.3 של המלצות האו"ם במדריך בדיקות וקריטריונים להובלת חומרים מסוכנים.

ברוב המקרים, צפוי כי משלוח של מארזי סוללות DEWALT יסווג במלואו כסיווג 9 של חומרים מסוכנים. בדרך כלל, רק משלוחים הכוללים סוללת ליתיום - יון עם דירוג אנרגיה מעל 100 וואט לשעה (Wh) מצריכים שילוח בסיווג 9 מלא. על גבי כל סוללות ליתיום - יון מסומן דירוג וואט לשעה על גבי האריזה. בנוסף, עקב סיבוכי תקינה, חברת DEWALT אינה ממליצה על משלוחים אוויריים של מארזי סוללות ליתיום - יון בנפרד, ללא קשר לסיווג וואט לשעה. משלוחי כלים עם סוללות (משלוחים משולבים) ניתנים לשילוח אווירי בהתאם להחרגה זו, אם סיווג וואט לשעה של מארז הסוללות אינו עולה על 100 וואט לשעה.

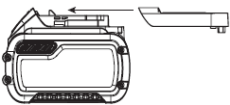
ללא קשר לעובדה אם המשלוח נחשב כצפוי או תחת תקינה מלאה, באחריות המשלוח להיוועץ בתקנות המעודכנות לגבי אריזה, תיג / סימון ומסמכים נדרשים.

המידע המסופק בפרק זה של המדריך מסופק בתום לב ותוך אמונה כי הוא מדויק במועד בו נוצר המסמך. עם זאת, לא ניתנת אחריות כלשהי, בין אם במפורש ובין אם במשתמע. באחריות הקונה להבטיח כי פעולותיו עומדות בתקנות המתאימות.

הובלת FLEXVOLT™

לסוללת FLEXVOLT™ של DEWALT שני מצבים: מצב שימוש ומצב הובלה.

מצב שימוש: כאשר סוללת FLEXVOLT™



נמצאת לכשעצמה או בתוך מוצרי 18 וולט של DEWALT, היא תפעל כסוללה של 18 וולט.

כאשר סוללת FLEXVOLT™ נמצאת בתוך מוצר 54 וולט או 108 וולט (שתי סוללות 54 וולט), היא תפעל כסוללה של 54 וולט.

מצב הובלה: כאשר הפקק מחובר אל סוללת FLEXVOLT™, הסוללה נמצאת במצב הובלה. שמרו את הפקק לצורכי הובלה.

במצב הובלה, מיתרי התא מנותקים חשמלית בתוך המארז וכך הדירוג של 3 סוללות הוא וואט לשעה (Wh) נמוך יותר בהשוואה אל סוללה 1 עם דירוג וואט לשעה גבוה יותר. כמות מוגדלת זו של 3 סוללות עם דירוג וואט לשעה נמוך יותר ניתנת להחרגה של המארז מתקנות הובלה

מסוימות אשר נאכפות על סוללות עם דירוג וואט לשעה גבוה יותר.

דוגמת סימון תווית שימוש והובלה



למשל, הובלה של דירוג וואט לשעה עשויה לציין 3 X 36 וואט, כלומר 3 סוללות של 36 וואט כל אחת. השימוש בדירוג וואט לשעה עשוי לציין 108 וואט לשעה (במשתמע סוללה 1).

המלצות אחסון

- מקום האחסון הטוב ביותר הוא קריר ויבש הרחק מאור שמש ישיר וחום או קור מופרזים. לביצועים מיטביים ואורך חיים מרבי של הסוללה, אחסנו את מארזי הסוללות בטמפרטורת החדר כאשר אינם בשימוש.
 - לאחסון ממושך, מומלץ לאחסן סוללות טעון במלואו במקום קריר ויבש מחוץ למטען לתוצאות מיטביות.
- הערה:** אסור לאחסן מארזי סוללות מרוקנים לחלוטין מטעניה. מארז הסוללות יהיה זקוק לטעינה מחדשת לפני השימוש.

תוויות על המטען ומארז הסוללות

בנוסף לציורי הסמלים המשמשים במדריך זה, התוויות על גבי המטען ומארז הסוללות עשויות להראות את ציורי הסמלים שלהלן:



קראו את מדריך ההוראות לפני השימוש.



קראו **נתונים טכניים** למשך טעינה.



אל תבדקו בעזרת חפצים מוליכים.



אל תטעינו מארזי סוללות פגומים.



אל תחשפו למים.



החליפו מיד כבלים פגומים.



הטעינו רק בין 4°C ו- 40°C



לשימוש בתוך מבנים בלבד



השליכו את מארז הסוללות תוך התחשבות מתאימה באיכות הסביבה.



הטעינו מארזי סוללות DEWALT עם מטעני DEWALT שנועדו להם. הטענת מארזי סוללות שאינם סוללות DEWALT שנועדו לכך באמצעות מטען DEWALT עלולה לגרום להם להתפוצץ ולהוביל למצבים מסוכנים אחרים.



אל תשרפו את מארז הסוללות.



שימוש (ללא פקק הובלה). דוגמא: דירוג וואט לשעה (Wh) מציין 108 וואט לשעה (סוללה 1 של 108 וואט לשעה).



הובלה (עם פקק הובלה מובנה).

דוגמא: דירוג וואט לשעה (Wh) מציין 3 X 36 וואט (3 סוללות של 36 וואט לשעה).

סוג סוללה

ה- DCG426 פועל על מארז סוללה 18 וולט. ניתן להשתמש במארזי הסוללה DCB181, DCB184, DCB183B, DCB183, DCB182, DCB185, DCB187, DCB546, DCB184B, DCB547. עיינו ב- **מידע טכני** למידע נוסף.

תכולת האריזה

אריזה זו מכילה:

- משחת ציר נטענת
 - מפתחות פתוחים
 - 1 מארז סוללה (דגמים C1, D1, L1, M1, P1, S1, T1, X1)
 - 2 מארז סוללה (דגמים C2, D2, L2, M2, P2, S2, T2, X2)
 - 3 מארז סוללה (דגמים C3, D3, L3, M3, P3, S3, T3, X3)
- 1 חוברת הוראות הפעלה ושימוש
- בדקו את כלי העבודה, החלקים או האביזרים לנזק שהיה עלול להיגרם במהלך המשלוח.
 - קחו את הזמן, קראו בעיון והבינו את המידע וההנחיות בחוברת זו לפני הפעלת הכלי.

סימונים על הכלי

התמונות הבאות מוצגות על הכלי:

קראו את המדריך למשתמש לפני השימוש.



השתמשו במגני אוזניים.



השתמשו במשקפי מגן.



מסחריים בקוטר מרבי של 38 מ"מ ומהירות מובטחת מינימלית של 25000 סל"ד.

אל תשתמשו בדיסקי ליטוש אחרים מאשר כאלו שהינם עם מרכז משוקע או דיסקי כנף.

אל תשתמשו בה בתנאי רטיבות או בנוכחות נוזלים או גזים דליקים.

משחזת הזווית הנטענת הינה כלי עבודה חשמלי מקצועי.

אל תניחו לילדים לבוא במגע עם הכלי. נדרשת השגחה כאשר מפעיל לא מנוסה משתמש בכלי.

הרכבה והתאמות



אזהרה: לצמצום הסכנה מפני פגיעה

אישית, כבו את כלי העבודה ונתקו את מארז הסוללה או את ספק הכוח החיצוני טרם ביצוע התאמות כלשהן או הוצאה/התקנה של חיבורים או אבזרים. הפעלת כלי העבודה בטעות יכולה לגרום לפגיעה.



אזהרה: השתמשו במארזי סוללות ובמטענים תוצרת DeWALT בלבד.

הכנסה והוצאה של מארז הסוללה מהמכשיר (איור A)

שימו לב: וודאו כי מארז הסוללה (8) טעון במלואו.

להתקנה של מארז הסוללה לתוך ידית המכשיר

1. יישרו את מארז הסוללה (8) בקו אחד עם המסילות שבתוך ידית המכשיר.
2. החליקו אותו לתוך ידית עד שמארז הסוללה יושב בחוזקה בתוך המכשיר ווודאו שאתם שומעים את נקישת הנעילה במקום.

להוצאת מארז הסוללה מהמכשיר

1. לחצו על לחצן השחרור (9) ומשכו בחוזק את מארז הסוללה אל מחוץ לידיית המכשיר.
2. הכניסו את מארז הסוללה לתוך המטען כמתואר בחלק של המטען במדריך זה.

מארזי סוללה עם מד דלק (איור A)

חלק ממארזי הסוללות תוצרת DeWALT כוללים מד דלק המורכב משלוש נוריות חיווי

מיקום קוד תאריך (איור A)

קוד התאריך **14**, אשר כולל גם את שנת הייצור, מודפס לתוך התושבת.

דוגמא: 2020 XX FF

2020: - שנת ייצור XX שבוע ייצור FF – קוד

תיאור (איור A)



אזהרה: לעולם אין לבצע שינויים

במפוח/במקור אספקת החשמל החיצוני של המפוח או בכל חלק שלו. פגיעה אישית עלולה להיגרם כתוצאה מכך.

- (1) מתג מהירות משתנה
- (2) כפתור שחרור נעילה
- (3) ציר
- (4) אום צווארון
- (5) מפתח פתוח קטן (13 מ"מ)
- (6) מפתח פתוח גדול (17 מ"מ)
- (7) צווארון (6.0 מ"מ)
- (8) סוללה
- (9) כפתור שחרור סוללה
- (10) גוף מלטשת
- (11) צוואר מלטשת
- (12) תאורת עבודה LED
- (13) מתג בורר מהירות
- (14) קוד תאריך

שימוש מיועד

משחזת הציר הנטענת שלכם נועדה לשימושים של ליטוש מקצועי. ניתן לעשות שימוש בכלי העבודה עם טווח רחב של אביזרי השחזה

LED ירוקות המציינות את כמות הטעינה שנשארה במארז הסוללה. להפעלת מד הדלק, לחצו לחיצה ארוכה על לחצן מד הדלק. שילוב בין שלוש נוריות החיווי LED הירוקות יידלקו ויצינו את כמות הטעינה שנשארה. כאשר כמות הטעינה שבסוללה מתחת לגבול המאפשר שימוש במוצר, מד הדלק לא יידלק והסוללה צריכה להיטען מחדש. **שימו לב:** מד הדלק מהווה מדד בלבד לכמות הטעינה שנשארה במארז הסוללה. הוא אינו מציין את פונקציונליות כלי העבודה וכפוף לשינויים בהתאם לרכיבי המוצר, לטמפרטורה ולשימוש של משתמש הקצה.

מתג בורר המהירויות המשתנה (תרשים A)

אזהרה: החזיקו את כלי העבודה היטב באמצעות שתי הידיים על מנת לשמור על שליטה בכלי העבודה במהלך ההתנעה הראשונית ועד שהוא הגיע לכדי עצירה מוחלטת. וודאו כי אכן הגלגל הגיע לכדי עצירה מוחלטת בטרם הנחת כלי העבודה בצד.

אזהרה: על מנת להפחית תנועות בלתי צפויות של כלי העבודה, אין להפעיל או לכבות אותו בתנאי עומס. אפשרו למשחזת להגיע למהירותה המירבית בטרם תיצרו מגע עם משטח העבודה. הרימו את כלי העבודה ממשטח העבודה בטרם תכבו אותו.

לחיצה על מתג בורר המהירויות המשתנה 1 מפעיל את כלי העבודה, בעוד ששחרור של מתג בורר המהירויות מכבה אותו. בורר המהירויות מאפשר שליטה במהירות ההפעלה של כלי העבודה, ככל שתלחצו יותר את המתג, כך מהירות כלי העבודה תגדל, ולהיפך.

כפתור נעילת הבטיחות (תרשים A)

כפתור נעילת הבטיחות 2, הממוקם על גוף כלי העבודה, הוא מאפיין בטיחותי המונע הפעלה בלתי רצויה של כלי העבודה.

על מנת להפעיל את כלי העבודה, דחפו את כפתור נעילת הביטחון 2, ולאחר מכן לחצו על מתג בורר המהירויות 1. המכשיר יחל את פעולתו עם הלחיצה על מתג בורר המהירויות. כבו את המכשיר על ידי שחרור מתג בורר המהירויות.

אזהרה: אין לנטרל את כפתור נעילת הבטיחות. במידה ותעשו זאת, כלי העבודה עלול להתחיל לפעול באופן בלתי רצוי או צפוי כאשר הוא מונח.

אזהרה: אפשרו למשחזת להגיע למהירותה המירבית בטרם תיצרו מגע עם משטח העבודה. הרימו את כלי העבודה ממשטח העבודה בטרם תכבו אותו.

3 הילוכים למהירויות שונות (תרשים A)

אזהרה: ללא קשר להגדרת המהירות הנבחרת, מהירות העבודה הנקובה של האביזר חייבת להתאים לפחות לזו המקסימלית של כלי העבודה.

מאפיין שלוש ההילוכים למהירויות שונות מאפשר לכם לבחור טווח מהירויות מסוים בו אתם מעוניינים שכלי העבודה יפעל, בהתאם לסוג העבודה שאתם מבצעים. על מנת לבחור את הגדרת המהירות הנמוכה ביותר, כבו את המכשיר ואפשרו לו להגיע לכדי עצירה מלאה. החליקו את מפסק בורר המהירות 13 להגדרת הסל"ד הנמוכה ביותר הרשומה מתחת לבורר. הגדרת המהירות האמצעית היא במיקום המרכזי. הגדרת המהירות הגבוהה ביותר מסומנת על ידי הסל"ד הגבוה ביותר.

הערה: הגדרת ההילוכים לא יכולה להשתנות במהלך פעולת כלי העבודה. שחררו את מתג בורר המהירויות המשתנה ואפשרו לכלי העבודה להגיע לכדי עצירה מלאה בטרם תשנו את הגדרת ההילוכים.

תאורת LED (תרשים A)

זהירות: אין להביט לתוך אלומת הפנס. עלול להיגרם נזק חמור לעין ולראייה.

פנס העבודה 12 ממוקם מסביב לקולט ומופעל כאשר מתג בורר המהירויות המשתנה נלחץ. כאשר המתג משוחרר, פנס העבודה ימשיך להאיר למשך 20 שניות.

הערה: פנס העבודה נועד להאיר את סביבת העבודה הקרובה ולא לשמש כפנס.

הפעלה

הוראות שימוש

⚠ אזהרה: הקפידו תמיד על הנחיות הבטיחות ותקנות העבודה.

⚠ אזהרה: להפחתת סיכון פגיעה גופנית חמורה, כבו את הכלי ונתקו את מארז הסוללות לפני ביצוע התאמות או התקנת / הסרת תוספות או אביזרים. התנעה מקרית עלולה לגרום לפגיעה.

תנוחת יד נכונה (איור D, A)

⚠ אזהרה: להפחתת סיכון פגיעה חמורה, השתמשו תמיד בתנוחת יד נכונה כמודגם באיור.

⚠ אזהרה: להפחתת סיכון פגיעה חמורה, אחזו תמיד בחוזקה תוך ציפייה לתגובה פתאומית.

תנוחת יד נכונה דורשת אחיזת יד אחת בידיית הצדדית 10, כאשר היד האחרת נמצאת על גוף הכלי 11, כמודגם באיור D.

הוראות הפעלה (תרשים C)

⚠ אזהרה:

- וודאו כי כל החומרים איתם אתם מתכננים לבצע את העבודה מקובעים למקומם.
- השתמשו במלחצים על מנת לתמוך ולקבע את משטח וחומר העבודה למקומם על מנת למנוע את תזוזתם ואיבוד שליטה על כלי העבודה. תזוזה של משטח או חומר העבודה או איבוד שליטה על כלי העבודה עלולה לגרום לפגיעה חמורה.
- קבעו את חומר העבודה למקומו. חומר שמקובע על ידי מלחצים הוא בטוח יותר לעבודה מאשר כזה שמקובע למקומו באמצעות ידיכם.
- תמכו בפאנלים או כל חומר עבודה בעל מימדים גדולים על מנת לצמצם את הסיכוי להיתפסות של גלגל החיתוך או רתע. חומרי עבודה גדולים נוטים לקרוס תחת עומס משקלם. התמיכה חייבת להיות ממוקמת מתחת וליד קו החיתוך, בשני צדי גלגל החיתוך.

- יש תמיד ללבוש כפפות מגן לעבודה במהלך הפעלת כלי העבודה.
- חיפוי תיבת ההילוכים הופך חם מאוד במהלך השימוש.
- הפעילו לחץ מתון על כלי העבודה. אין להפעיל לחץ צדי על גלגל החיתוך.
- הימנו מהפעלת עומס יתר על כלי העבודה. במידה וכלי העבודה הופך חם מדי, אפשרו לו לפעול במשך כמה דקות ללא עומס כלל.
- תוצאות ההשחזה הטובות ביותר מושגות כאשר כלי העבודה פועל בזווית של 90 מעלות ביחס למשטח. הזיזו את כלי העבודה אחורה וקדימה תוך כדי הפעלת לחץ מתון. באופן זה, חומר ומשטח העבודה לא יהפכו חמים מדי, לא יאבדו צבע ולא ייווצרו בהם שקעים.

⚠ אזהרה: החזיקו את כלי העבודה היטב באמצעות שתי הידיים על מנת לשמור על שליטה בכלי העבודה במהלך ההתנעה הראשונית ועד שהוא הגיע לכדי עצירה מוחלטת. וודאו כי אכן הגלגל הגיע לכדי עצירה מוחלטת בטרם הנחת כלי העבודה בצד.

קבעו את חומר העבודה על ידי מלחצים או כנגד עצם אחר. עשו שימוש בנישמית וכסו את האף והפה במידה והפעלת כלי העבודה גורמת לאבק. אין להפעיל כוח מוגזם על כלי העבודה כנגד המשטח או החומר. יש להשחזר רק על פני הגלגל, אלא אם יש ברשותכם גלגל מיוחד המתוכנן לאפשר השחזה בצדדיו.

הרכבת אביזר (תרשימים A, B)

⚠ אזהרה: מהירות העבודה הנקובה של האביזר חייבת להתאים לפחות לזו המקסימלית של כלי העבודה. אביזרים הנעים במהירות הגבוהה מזו הנקובה כמתאימה להם, עלולים להישבר ולעוף מכלי העבודה.

⚠ אזהרה: מידות האביזר בו אתם עושים שימוש חייבות להתאים לקיבולת כלי העבודה. אביזרים במידות שאינן מתאימות לא ניתנים לשליטה.

⚠ אזהרה: לצמצום הסכנה מפני פגיעה אישית, כבו את כלי העבודה ונתקו את מארז הסוללה או את ספק הכוח החיצוני **טרם ביצוע התאמות כלשהן או הוצאה/התקנה של חיצורים או אבזרים**. הפעלה מקרית יכולה לגרום לפגיעה.
המטען ומארז הסוללה אינם ברי שירות.



סיכה

כלי העבודה שלכם אינו דורש סיכה נוספת.



ניקוי

⚠ אזהרה: נשפו אבק ולכלוך אל מחוץ למארז הראשי באמצעות אוויר יבש בכל פעם שתראו אבק מצטבר בתוך ומסביב לפתחי האוויר. השתמשו במשקפי מגן מתאמים ובמסכת אבק מאושרת בעת ביצוע ההליך הזה.

⚠ אזהרה: לעולם אל תשתמשו בחומרים ממיסים או בכימיקלים קשים לניקוי חלקי הכלי שאינם מתכתיים. הכימיקלים האלה עשויים להחליש את החומרים המשמשים בחלקים אלה. השתמשו במטלית לחה עם מים וסבון עדין. לעולם אל תניחו לנוזלים להיכנס לכלי העבודה; לעולם אל תטבלו חלקים של כלי העבודה במים.

אבזרים אופציונאליים

⚠ אזהרה: מאחר שאבזרים אחרים שאינם מוצעים על ידי חברת DeWALT לא נבדקו עם מוצר זה, השימוש באבזרים כאלה עם הכלי עלול להיות מסוכן. כדי להפחית מסכנת הפגיעה, יש להשתמש רק באבזרים מומלצים של חברת DeWALT בשילוב עם מוצר זה. היוועצו בסוכן המכירות לקבלת מידע נוסף לגבי האבזרים המתאימים.

הגנת הסביבה

איסוף בנפרד. אסור להשליך מוצרים וסוללות המסומנים בסמל זה עם אשפה ביתית רגילה.



⚠ אזהרה: אין לעשות שימוש באבזרים בעלי אורך של יותר מ- 40 מ"מ. וודאו כי חלקו החשוף של האבזר לא חוצה את סף ה- 10 מ"מ לאחר הכנסתו לתוך הקולט.

⚠ אזהרה: סכנה. יש לעשות שימוש באבזרים בעלי זרוע שמתאימה לקולט בלבד. אבזרים בעלי זרוע קטנה יותר לא יהיו מקובעים למקומם ועלולים להפוך רופפים במהלך הפעלה.

⚠ זהירות: אין להדק את הקולט מבלי להתקין את האבזר בתוכו קודם לכן. הידוק קולט ריק, גם אם על ידי ידיים בלבד, עלול להזיק לו.

1. החזיקו את הציר **3** תוך שימוש במפתח הברגים **5** הכלול בערכה.
2. שחררו את אום הקולט **4** על ידי סיבובו נגד כיוון השעון.
3. הכניסו את ציר האבזר לתוך הקולט **7**.
4. בבטחה הדקו את הקולט תוך שימוש במפתח הברגים **6** הגדול יותר הכלול בערכה.

על מנת להסיר את האבזר, עקבו אחר ההוראות אך בסדר הפוך.

יישומים במתכת

⚡ אזהרה: בתנאי עבודה קיצוניים, ייתכנו הצטברויות של שבבי מתכת בתוך חיפוי כלי העבודה כאשר עובדים עם מתכות. הדבר עשוי להסתכם בפגיעה בבידוד המכונה ולהלם חשמלי.

על מנת למנוע הצטברויות של שבבי מתכת, או ממליצים לנקות את פתחי האוויר של המכונה על בסיס יומי. ראו **תחזוקה**.

תחזוקה

כלי העבודה החשמלי DeWALT שלכם נועד להפעלה במהלך פרק זמן ארוך עם צורך במינימום תחזוקה. הפעלה מתמשכת משיבת רצון תלויה בטיפול הנכון בכלי ובניקיון הסדיר שלו.

אחריות

חברת Black&Decker בטוחה באיכות הגבוהה של מוצריה ומספקת אחריות יוצאת מן הכלל. הצהרת אחריות זו מתווספת על זכויותיכם על-פי דין ואינה גורעת מהן מאומה. אחריות זו תקפה בכל המדינות החברות באיחוד האירופאי וכן באזור הסחר החופשי האירופאי.

אם מוצר של Black&Decker מתקלקל כתוצאה מחומרי ייצור פגומים, ייצור לקוי או חוסר תאימות בתוך 12 חודשים מתאריך הרכישה, חברת Black&Decker תחליף חלקים פגומים, תתקן מוצרים שפעלו בתנאי עבודה סבירים או תחליף מוצרים כאלה כדי להבטיח גרימת

אי-נוחות מזערית ללקוח, אלא אם:

- המוצר שימש לצורך מסחרי, מקצועי או למטרות השכרה;
 - המוצר הופעל שלא כהלכה או הוזנח;
 - נזק נגרם למוצר כתוצאה מגופים זרים, חומרים זרים או במקרה של תאונה;
 - בוצע ניסיון תיקון של המכשיר על-ידי מי שאינו שייך לתחנת שירות מוסמכת על-ידי חברת Black&Decker.
- לתביעת שירות במסגרת אחריות זו, עליכם להציג את חשבונית הרכישה למוכר המכשיר או לגורם המוסמך לתקן אותו. תוכלו לבדוק את המיקום של תחנת השירות המורשית הקרובה אליכם על-ידי התקשרות לנציגות Black&Decker המקומית לפי הכתובת המפורטת בחוברת זו. לחליפין, רשימת תחנות השירות המורשות של Black&Decker, כולל פרטיהן המלאים ואנשי הקשר שלהן מפורטת באינטרנט בכתובת: www.shatal.com.
- בקרו באתר שלנו www.blackanddecker.co.uk כדי לרשום מוצר Black&Decker חדש וכדי להתעדכן במוצרים חדשים ובהצעות מיוחדות. מידע נוסף על המותג Black&Decker ועל מגוון המוצרים שלנו זמין באתר www.blackanddecker.co.uk

המוצרים והסוללות מכילים חומרים הניתנים להשבה או למיחזור ומפחיתים את הדרישה לחומרי גלם. אנא מחזרו מוצרי חשמל וסוללות בהתאם לתקנות המקומיות. מידע נוסף זמין בכתובת www.2helpU.com

אריזות סוללה נטענות

יש לטעון את מארז הסוללה כאשר הוא אינו מספק מתח מספיק בעבודות שבוצעו בקלות קודם לכן. בסוף חיים השימוש במארז הסוללה, השליכו אותו מתוך התחשבות בסביבה.

- רוקנו את הסוללה לחלוטין, ולאחר מכן נתקו אותה מהמכשיר.
- תאי Li-Ion ניתנים למחזור. קחו אותם לסוכן המכירות או לתחנת מחזור מקומית. תאי הסוללה שנאספו ימוחזרו או יושלכו בצורה ראויה.

הוראות בטיחות כלליות לשימוש במטען /

ספק כח

- יש לפעול ע"פ כללי הבטיחות הבאים בעת שימוש במטענים וספקי כוח:
- ודא שלמות ותקינות כבל החשמל והתקע.
- אין להכניס או להוציא את התקע מרשת החשמל בידיים רטובות.
- אין לפתוח את המטען, במקרה של בעיה כלשהי, יש לפנות למעבדת השירות הקרובה.
- יש להרחיק את המטען מנוזלים.
- במקרה של ריח מוזר רעשים שמקורם במטען יש לנתקו מידיית מרשת החשמל ולפנות למעבדת שירות.
- המטען מיועד לשימוש בתוך מבנה בלבד לא לשימוש חיצוני ולא לשימוש בסביבה לחה.
- לפני ניקוי המטען יש לנתקו מרשת החשמל.





יש לבדוק מדי פעם את תקינותו של כבל החשמל.
אין להשתמש במכשיר במקרה שכבל החשמל ניזוק.
יש להשאיר את התקן הניתוק מרשת החשמל (תקע) נגיש למקרה הצורך.
תיקון או החלפה של כבל החשמל יבוצעו אך ורק במעבדת שירות מוסמכת.

תוספת להוראות בטיחות

יש להזין כלי עבודה חשמליים מרשת החשמל רק דרך מפסק מגן לזרם דלף, הפועל בזרם שאינו גדול מ-0.03 אמפר. יש לבדוק את תקינות המפסק אחת לחודש באמצעות לחיצה על לחצן הביקורת שלו. מותר שהמפסק המגן יהיה משותף לכמה מעגלים במתקן.
יש לאפשר גישה נוחה לחיבור וניתוק תקע הזינה מרשת החשמל.

אזהרה:

יש לאחוז בכלי העבודה במשטחי האחיזה המבודדים שלו בלבד,
בעת ביצוע פעולה שבה אביזר החיתוך עלול לפגוע במוליכי חשמל
סמויים או בכבל ההזנה של הכלי עצמו.
אביזר חיתוך שבא במגע עם מוליכים" חיים "עלול להפוך את חלקי
המתכת החשופים של הכלי ל"חיים" ולחשמל את המפעיל.

אזהרה: יש להשתמש במשקפי מגן ובמגני שמיעה בעת השימוש בכלי העבודה.



אזהרה:

- (ה) אין להשתמש במארז סוללה או כלי עבודה שניזוק או בוצע בו שינוי. סוללות שנפגמו או שבוצע בהן שינוי עלולות להתנהג באופן בלתי צפוי וכתוצאה מכך לגרום להתלקחות, התפוצצות או סכנת פציעה.
- (ו) אין לחשוף את מארז הסוללה או את כלי העבודה לאש או לטמפרטורה קיצונית. חשיפה לאש או לטמפרטורה מעל 130°C עשויה לגרום להתפוצצות.
- (ז) עקבו אחר כל הוראות הטעינה ואל תטענו את מארז הסוללה או את כלי העבודה מחוץ לטווח הטמפרטורה המפורט על ההוראות. טעינה לא תקינה או בטמפרטורה מחוץ לטווח המפורט עשויה להזיק לסוללה ולהעלות את הסכנה להתלקחות.
- (ח) לעולם אין לבצע שירות למארז סוללה פגום. שירות למארזי סוללה חייב להתבצע תמיד על ידי היצרן או ספק שירות מורשה מטעמו.
- (ט) אל תתנו להיכרותכם הרבה עם כלי עבודה חשמליים בשימוש לעיתים תכופות לגרום לכם להיתפס לשאגנות ולהתעלם מעקרונות בטיחות בסיסיות. פעולה חסרת אחריות יכולה לגרום לפציעה חמורה כהרף עין.
- (י) שמרו על ידיכם ועל משטח האחיזה נקיים וחופשיים משמן וגריז. ידיות ומשטחי אחיזה חלקלקים לא מאפשרים לכם אחיזה בטוחה ושליטה טובה בכלי העבודה בסיטואציה שאינה צפויה.



היבואן ומעבדות השירות:

שטל פתרונות מתקדמים בע"מ

רחוב נחל פולג 3, ת.ד. 32, יבנה מיקוד 8122316

☎ 08-9320202 ☎ 08-9428763

דוא"ל: service_dw@shatal.com

www.shatal-israel.co.il