

# DEWALT®



הוראות הפעלה  
פטישון שלושה מצבים מנוע תחתון

D25334 ,D25333



שטל פתרונות מתקדמים בע"מ

רחוב נחל פולג 3, ת.ד 32, יבנה מיקוד 8122316

08-9428763 ☎ ,08-9320202 ☎

לקוחות נכבדים,

חברת שטל פתרונות מתקדמים בע"מ מודה לכם על שרכשתם  
כלי עבודה חשמלי זה מתוצרת חברת **DeWALT**.

אנא קראו בעיון את הוראות ההפעלה שבחוברת זו על מנת  
שתוכלו להפיק את מרב התועלת ממוצר זה.

במידה ותיתקלו בבעיות בהפעלה או שתתגלה תקלה במוצר, אנא  
פנו למוקד השירות שכתובתו מופיעה בגב החוברת.

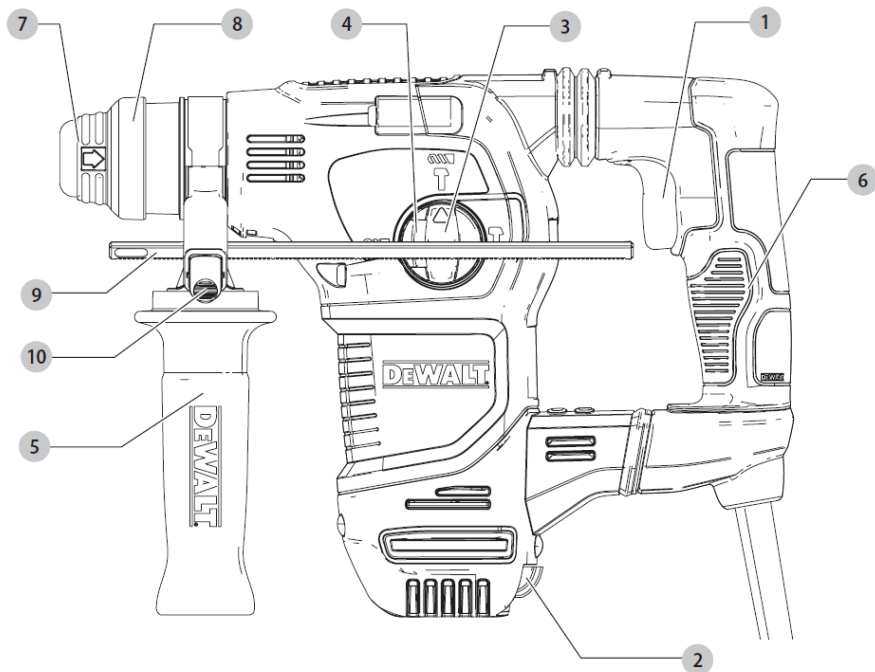
שטל פתרונות מתקדמים בע"מ

#### **אזהרה:**

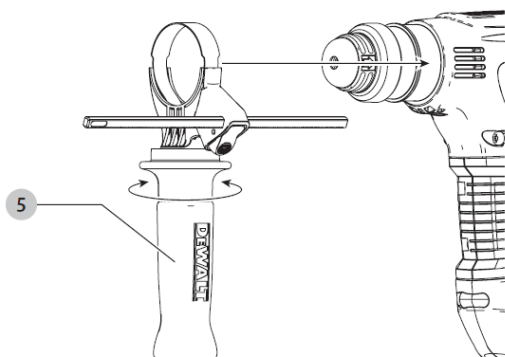
יש לאחוז בכלי העבודה במשטחי האחיזה המבודדים שלו בלבד, בעת ביצוע פעולה  
שבה אביזר החיתוך / קידוח עלול לפגוע במוליכי חשמל סמויים או בכבל ההזנה של  
הכלי עצמו.

אביזר חיתוך / קידוח שבא במגע עם מוליכי מתח "חי" עלול להפוך את חלקי  
המתכת החשופים של הכלי ל"חיים" ולחשמל את המפעיל.

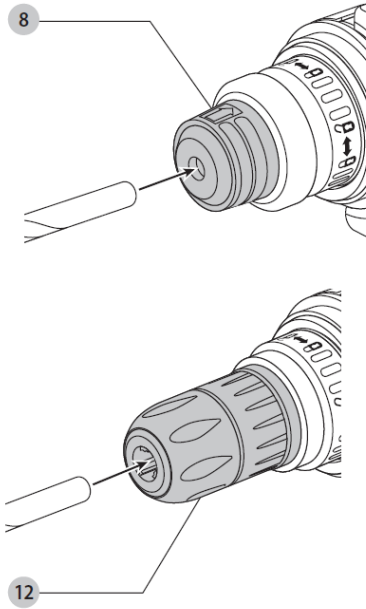
איור A



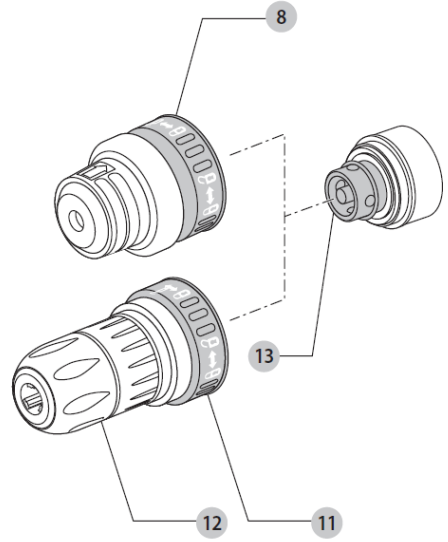
איור B



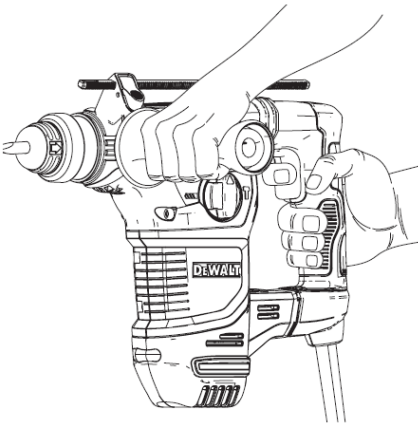
### איור C



### איור D



### איור E



# פטישון 3 מצבים מנוע תחתון D25333K

## ברכותינו!

בחרתם בכלי עבודה מתוצרת DeWALT. שנים של ניסיון, פיתוח מוצר וחדשנות הופכים את חברת DeWALT לחברה האמינה ביותר לכלי עבודה.

## נתונים טכניים

D25334	D25333		
230	230	וולט AC	מתח
230/115	230/115	וולט AC	בריטניה ואירלנד
1/2	1/2		סוג
0 - 1150	0 - 1150	סל"ד	מהירות ללא עומס
0 - 5200	0 - 5200	Bpm	הלימות לדקה ללא עומס
950	950	וואט	הספק כניסה
3.5	3.5	ג'אול	אנרגיית הלימה בודדת (EPTA 05/2009)
13/30/30	13/30/30	מ"מ	טווח קידוח מרבי למתכת / עץ / בטון
12-28	12-28	מ"מ	טווח קידוח אופטימלי לתוך בטון
SDS - Plus	SDS - Plus		מחזיק כלי
54	54	מ"מ	קוטר צווארון
3.7	3.7	ק"ג	משקל
			ערכי רעש וערכי רטט (חישוב וקטור משולש) בהתאם לתקינה EN60745-2-6:
93	93	dB(A)	$L_{PA}$ (רמת פליטת לחץ שמע)
104	104	dB(A)	$L_{WA}$ (רמת עצמת שמע)
3	3	dB(A)	K (אי וודאות לרמת שמע נתונה)
			קידוח לתוך בטון
6.9	6.9	$m/s^2$	ערך פליטת רטט $a_{h,HD}$
1.5	1.5	$m/s^2$	K (אי וודאות)
			חציבה
7.8	7.8	$m/s^2$	ערך פליטת רטט $a_{h,Cheq}$
1.5	1.5	$m/s^2$	K (אי וודאות)
			קידוח לתוך מתכת
< 2.5	< 2.5	$m/s^2$	ערך פליטת רטט $a_{h,D}$
1.5	1.5	$m/s^2$	K (אי וודאות)

עם זאת, אם כלי העבודה משמש לשימושים אחרים, עם אבזרים אחרים, או אם הוא מתוחזק בצורה לא טובה, ייתכנו שינויים ברמות הרטט. שינויים אלה עלולים להגביר באופן משמעותי את רמת החשיפה במהלך כל העבודה.

בביצוע הערכה של רמת החשיפה לרטט יש לקחת בחשבון את פרקי הזמן שבהם כלי

המידע הקשור לרמת הפליטה שניתן בגיליון הנתונים הזה נמדד בהתאם למבחן תקני שניתן בתקן EN 60745 וניתן לשמש בו כדי להשוות בין כלי עבודה. ניתן להשתמש בו לביצוע הערכה ראשונית של חשיפה.

**אזהרה:** רמת הרטט המוצהרת מייצגת את השימושים העיקריים בכלי העבודה.



העבודה כבוי או את פרקי הזמן שבהם הוא פועל אך הוא אינו מבצע את העבודה. נתונים אלה עשויים להפחית באופן משמעותי את רמת החשיפה לאורך כל פרק זמן העבודה. זהו אמצעי בטיחות נוספים כדי להגן על המפעיל מהשפעות הרטט, **לדוגמה**: תחזקו את כלי העבודה ואת האבזרים, שמרו על חום הידיים, ארגנו את צורות העבודה.

## הצהרת תאימות EC הנחייית מכונות



### פטישון שלושה מצבים מנוע תחתון דגמים D25334, D25333

חברת DeWALT מצהירה בזאת שהמוצרים המתוארים בפרק **מידע טכני** תואמים להנחיות: 2006/42/EC, EN60745-1:2009+A11:2010, EN60745-2-6:2010. מוצר זה תואם גם לתקינה EN60745-2-6:2010 ו-2014/30/EU ו-2011/65/EC. למידע נוסף, צרו בבקשה קשר עם DeWALT בכתובת הבאה או עיינו בגב המדריך.

החתום מטה אחראי לחיבור הקובץ הטכני והוא מצהיר את ההצהרה הזאת בשם חברת DeWALT.

מרקוס רומפל

מנהל הנדסה

DeWALT, Richard Klingner St. 11,

D-65510, Idstein, Germany

17.01.2018



**אזהרה:** להפחתת סכנת הפגיעה, קראו את חוברת ההוראות.

### חוקי בטיחות כללים לכלי עבודה

ההגדרות המפורטות להלן מתארות את רמות החומרה של מילות האזהרה וסמלי האזהרה הבאים. קראו את חוברת ההוראות ושימו לב לסמלים הבאים.

**⚠ סכנה:** מורה על מצב מסוכן, שאם לא יימנע, יגרום בוודאות למוות או פגיעה חמורה.

**⚠ אזהרה:** מורה על מצב מסוכן, שאם לא יימנע, עלול לגרום למוות או פגיעה חמורה.

**⚠ שימו לב:** מורה על מצב מסוכן, שאם לא יימנע, עלול לגרום לפגיעה קלה או בינונית.

**הערה:** מורה על שיטה שאינה קשורה לפגיעה אישית, שאם לא תימנע, עלולה לגרום לנזק לרכוש.

**⚡** מציין סכנת התחשמלות.

**🔥** מציין סכנת אש.

### אזהרות בטיחות כלליות לכלי עבודה חשמליים

**⚠ אזהרה!** קראו בעיון את כל ההוראות והאזהרות. אי-ציות לאזהרות ולהוראות המפורטות להלן עלול לגרום להתחשמלות, לשריפה ו/או לפגיעה גופנית חמורה.

### שמרו את כל האזהרות וההוראות לשימוש עתידי

המונח "כלי חשמלי" המופיע בכל האזהרות שיפורטו להלן מתייחס לכלי העבודה החשמלי שלכם המוזן במתח רשת (באמצעות כבל) או המופעל באמצעות סוללה נטענת.

#### 1) בטיחות באזור העבודה

א) שמרו על מקום העבודה נקי ומואר היטב. מקומות שאינם מסודרים ואפלים מזמינים תאונות.

ב) אל תפעילו את הכלים החשמליים שלכם בסביבה נפיצה כגון בנוכחות נוזלים דליקים, גזים או אבק נפיץ. כלי עבודה חשמליים יוצרים ניצוצות שעלולים להצית אבק או אדים דליקים.

ג) הרחיקו ילדים ועוברי אורח בזמן הפעלת כלים חשמליים. הסחת הדעת עלולה לגרום לאיבוד השליטה בעבודה.

#### 2) בטיחות חשמלית

א) התקע של הכלי החשמלי חייב להתאים לשקע ההזנה של הרשת. אסור בהחלט לשנות את התקע בכל אופן שהוא. אל תשתמשו בתקעים מתאימים עם כלי עבודה חשמליים מוארקים. תקעים

מקוריים ושקעים מתאימים יפחיתו את סכנת ההתחשמלות.

2) **מנעו ככל האפשר מגע גופני עם גופים או משטחים מוארקים (כמו למשל צינורות מים, רדיאטורים של מערכת ההסקה, תנורים חשמליים מקררים וכו').** סכנת ההתחשמלות גדלה אם גופכם מוארק.

ג) **אל תחשפו את כלי העבודה לגשם או לתנאי רטיבות.** מים החודרים אל הכלי יגדילו את סכנת ההתחשמלות.

ד) **אל תפגעו בשלמות ותקינות הכבל. אסור בהחלט להשתמש בכבל החשמלי לצורך נשיאה. משיכה או ניתוק התקע החשמלי של הכלי. הרחיקו את הכבל ממקורות חום, משמן, ממקומות חדים ומחלקים נעים.** כבלים פגומים או מסובכים ועם קשרים יגדילו את סכנת ההתחשמלות.

ה) **כאשר מפעילים את הכלי במקום שאינו מקורה, חובה להשתמש בכבל מאריך המיועד לשימוש מתחת לכיפת השמיים.** שימוש בכבל המיועד לשימוש חיצוני, במקומות שאינם מקורים, יקטין את סכנת ההתחשמלות.

ו) **אם לא ניתן להימנע מהפעלת המכשיר בסביבה בעלת לחות גבוהה, השתמשו בהתקן להפחתת זרם שיורי (RCD).** השימוש ב-RCD מפחית את סכנת ההתחשמלות.

### 3) בטיחות אישית

א) **במהלך הפעלת כלי עבודה חשמליים עליכם לשמור על ערנות, לשים לב לכל פעולותיכם ולפעול בשיקול דעת. אסור להפעיל כלי עבודה חשמלי אם אתם עייפים או נמצאים תחת השפעה של סמים, אלכוהול או תרופות.** גם רגע קצרצר של חוסר תשומת לב בזמן הפעלת כלים חשמליים עלול לגרום לפגיעה גופנית חמורה.

ב) **השתמשו בציוד מגן. השתמשו תמיד באמצעי הגנה לעיניים.** שימוש על-פי הצורך בציוד בטיחות מתאים כגון מסכת אבק, נעלי בטיחות שאינן מחליקות, קסדה או אמצעים להגנה על השמיעה. יפחית סכנות לפגיעה גופנית. חובה להשתמש במשקפי מגן ומגני שמיעה.

### ג) מנעו הפעלה בשוגג. וודאו שמתג

ההפעלה נמצא במצב מנותק לפני חיבור הכלי למקור המתח ו/או למארז הסוללות, וכן לפני הרמה או נשיאה של הכלי.

נשיאת הכלי כשאצבעכם על המתג או חיבור הכלי לרשת החשמל כשמתג ההפעלה שלו במצב מחובר הם מצבים מסוכנים שמזמינים תאונות.

### ד) הסירו את מפתח הכוונון / הידוק או כל

מפתח אחר לפני הפעלת הכלי. מפתח הידוק/כוונון הנשאר צמוד אל חלק סובב של הכלי החשמלי עלול לגרום לפגיעה גופנית.

ה) **אל תמתחו אל כלי העבודה ואל תפעילו אותו מחוץ לטווח גישה נוח.** הקפידו על עמידה יציבה ושיווי משקל. יציבה טובה ושמירה על שיווי המשקל מאפשרות שליטה טובה יותר בכל העבודה במצבים בלתי צפויים.

ו) **לבשו בגדים מתאימים. אל תלבשו פריטי לבוש רפויים או תכשיטים.** הרחיקו שיער, פריטי ביגוד רפויים, תכשיטים ושיער ארוך עלולים להיתפס בחלקים סובבים.

ז) **אם הכלי מצויד בחיבור לאמצעים להוצאה ואיסוף של אבק, וודאו שהם מחוברים לכלי ושנעשה בהם שימוש יעיל.** השתמשו באמצעים אלה כדי להקטין את הסכנות הקשורות באבק.

### 4) שימוש ושמירה על כלי עבודה חשמליים

א) **אל תאמצו את הכלי. השתמשו בכלי העבודה המתאים ליישום שלכם.** הכלי המתאים יבצע את העבודה באופן טוב ובטוח יותר כאשר יופעל בקצב העיבוד אליו הוא מיועד.

ב) **אל תשתמשו בכלי אם מתג ההפעלה שלו אינו מפעיל ומנתק אותו כהלכה.** כלי חשמלי שלא ניתן להפעיל ולהפסיק את פעולתו באמצעות מתג ההפעלה הוא מסוכן וחובה לתקנו.

ג) **נתקו את התקע ממקור המתח ו/או נתקו את מארז הסוללות מהכלי החשמלי לפני ביצוע כיוונונים, החלפת אביזרים או אחסנת הכלי.** נקיטת אמצעי בטיחות אלה תפחית את סכנת ההפעלה בשוגג של כלי חשמלי.

**ד) אחסנו כלי עבודה חשמליים שאינם מופעלים הרחק מטווח הגישה של ילדים ואל תאפשרו לאנשים שאינם מכירים היטב את כלי העבודה החשמליים או שלא קראו חוברת הוראות זו להפעיל אותם. הפעלת כלי עבודה חשמליים על ידי משתמשים בלתי מיומנים וחסרי הכשרה מתאימה היא מסוכנת.**

**ה) תחזקו את כלי העבודה החשמליים. בדקו את היישור ואת חופש התנועה של חלקים נעים, שבר חלקים או כל פגם או נזק אחר שעלול להשפיע על הפעולה התקינה של הכלי. אם הכלי ניזוק, דאגו לתיקון הכלי לפני השימוש בו. תאונות רבות קורות בגלל כלי עבודה חשמליים שאינם מתוחזקים כהלכה.**

**ו) שמרו את כלי החיתוך נקיים וחדים. קל יותר לשלוט בכלי חיתוך בעלי שפות חיתוך חדות המתוחזקים כהלכה, והם נוטים פחות להיתפס.**

**ז) השתמשו בכלי החשמלי, באבזריו במקדחים, להבים וכו' על-פי הוראות אלה, תוך התחשבות בתנאי העבודה ובסוג העבודה שיש לבצע. שימוש בכלי עבודה חשמלי לביצוע פעולות שאינן מיועד להן עלול לגרום למצב מסוכן.**

## **5) שירות**

**א) הטיפול בכלי החשמלי שלכם חייב להתבצע על ידי מי שהוסמך לכך, המשתמש בחלקי חילוף מקוריים, זהים. עמידה בדרישות אלה תבטיחו שמירה על ביטוח הכלי החשמלי.**

## **הוראות בטיחות נוספות לפטישונים רוטורים (סיבוביים)**

- **השתמשו במגני אוזניים.** החשיפה לרעש עלולה לגרום לאובדן שמיעה.
- **השתמשו בידית / ידיות העזר, אם מסופקות עם הכלי.** איבוד שליטה עלול לגרום לפגיעה גופנית. שמרו על אחיזה טובה בכלי בכל עת. אל תנסו להפעיל כלי זה באמצעות יד אחת בלבד. תמיד אחזו את כלי העבודה בשתי ידיים. הפעלה באמצעות יד אחת בלבד עשויה להוביל לחוסר שליטה. שבירת החומר או מפגש עם חומרים קשים

- **מאד כגון מתכת עשויים להיות מסוכנים גם הם. הדקו את ידית הצד היטב לפני שימוש. השתמשו באטבים או בכל דרך אחרת כדי לחזק ולתמוך במשטח העבודה וכדי לייצב אותו. החזקת משטח העבודה ביד או כנגד גופכם אינה יציבה ועלולה לגרום לאבדן שליטה.**
- **השתמשו במשקפי מגן או בציווד הגנה אחר לעיניים. עבודות קידוח בפטישון גורמים לשבבים לעוף. החלקיקים העפים עלולים לגרום לנזק קבוע לעיניים. לבשו מסיכת אבק או נשמית ליישומים שגורמים אבק. מגני אוזניים עשויים להיות נדרשים לרוב היישומים.**
- **אחזו את הכלי היטב באחיזה איתנה בכל עת. אל תנסו להפעיל את כלי העבודה מבלי להחזיקו היטב בשתי ידיים. מומלץ שהידית הצידית תשמש בכל עת. הפעלת הכלי ביד אחת תגרום לאובדן שליטה. שבירה או מפגש בחומרים קשים דוגמת מוטות עלולה גם היא להיות מסוכנת. הדקו את הידית הצידית היטב לפני השימוש.**
- **אל תפעילו כלי עבודה זה לפרקי זמן ארוכים. הרטט הנגרם באמצעות פעולת הפטישון עלול להזיק לידיכם ולזרועותיכם. השתמשו בכפפות כדי לאפשר ריפוד נוסף והגבילו את החשיפה באמצעות פרקי מנוחה תכופים.**
- **אל תתאימו לשימוש מחדש בעצמכם את חלקי אביזר העבודה. ההתאמה מחדש /או שיפוץ של חלקי האזמל תבוצע על ידי מומחה מוסמך. ההתאמה הלא נכונה של האזמלים עלולה לגרום לפגיעה.**
- **השתמשו בכפפות כאשר אתם מפעילים את הכלי או מחליפים בו חלקים. חלקי המתכת הנגישים על הכלי והמקדח מתחממים מאוד במהלך השימוש. חלקים קטנים של חומרים שבורים עלולים להזיק לכפות ידיכם החשופות.**
- **לעולם אל תניחו את כלי העבודה עד שהמקדח לא הגיע לעצירה מוחלטת. חלקים נעים עלולים לגרום לפגיעה.**
- **אל תכו בחלקים תקועים בפטיש כדי לשחרר אותם. חלקיקי מתכת או שבבי חומרים עלולים להשתחרר ולגרום לפגיעה.**
- **אזמלים שהתבלו מעט יכולים להיות מושחזים באמצעות משחזת.**



- הרחיקו את כבל המתח מהחלק המסתובב. אל תכרכו את הכבל מסביב לגופכם. כבל חשמלי הכרוך מסביב לחלק מסתובב עלול לגרום לפגיעה אישית ולאבדן שליטה.

- **אזהרה!** אנו ממליצים להשתמש במכשיר למניעת התחשמלות (מפסק פחת) עם זרם שיורי בערך של 30 מילי אמפר או פחות.

## אזהרה: יש להשתמש במשקפי מגן ובמגני שמיעה בעת השימוש בכלי העבודה.

### סיכונים נוספים

- הסכנות הבאות קשורות לשימוש בפטישוניים:
- פגיעות הנגרמות כתוצאה ממגע בחלקים המסתובבים או החמים של הכלי.
- אפילו עם יישום תקנות בטיחות הרלוונטיות והשימוש בהתקני הבטיחות, לא ניתן יהיה למנוע סכנות מסוימות, ובכללן:
- פגיעה בשמיעה.
- סכנת פציעה אישית כתוצאה משבבים מתעופפים.
- סכנת כוויה כתוצאה מאביזרים המתחממים תוך כדי פעולה.
- סכנת פציעה אישית כתוצאה משימוש ממושך בכלי העבודה.

### בטיחות בחשמל

- המנוע החשמלי תוכנן עבור מתח אחד בלבד. לפני חיבור הכלי לרשת החשמל וודאו תמיד שמתח הרשת מתאים למתח העבודה של הכלי, הרשום על לוחית הזיהוי שלו.
- כלי זה של DeWALT מבודד בבידוד כפול על-פי תקן EN 60745 לכן אין צורך במוליך הארקה.

- **אזהרה!** יחידות הפעלות על 115 וולט יש להפעיל באמצעות שני מבודד נגד התחשמלות עם מסך הארקה בין ליפופי הראשוני למשני. אם כבל מתח החשמל ניזוק, חובה להחליפו בכבל שהוכן לכך במיוחד, אשר זמין דרך מרכז שירות מורשה של DEWALT.

### החלפת התקע (באנגליה ובאירלנד בלבד)

- אם יש לחבר תקע חדש: השליכו בצורה בטיחותית את התקע הישן.

- חברו את כבל ההארקה החום לשקע החי בתקע.
- חברו את הכבל הכחול לשקע הניטרלי.
- **אזהרה!** לא נדרש חיבור לשקע ההארקה. פעלו בהתאם להוראות ההרכבה הכלולות באריוזתיהם של תקעים איכותיים. הנתין המומלץ: 13 אמפר.

### שימוש בכבל מאריך

- אין להשתמש בכבל מאריך אלא אם נדרש. השתמשו בכבל מאריך מאושר לשימוש המתאים ליציאת המתח של המטען שלכם (קראו **מידע טכני**). קוטר המוליך המינימלי הוא 1.5 מ"מ<sup>2</sup>; האורך המרבי הוא 30 מטרים. בעת השימוש בגלגלת, תמיד שחררו לחלוטין את הכבל.

### תכולת האריזה


אריזת המוצר מכילה:


1	פטישון שלושה מצבים
1	ידית צידית ומד עומק קידוח
1	תפסנית ללא מפתח (D25334)
1	קופסת קיט
1	הוראות הפעלה


- בדקו שאין נזק כלשהו לכלי העבודה, לחלקים או אביזרים שהיו יכולים להיגרם במהלך ההובלה.
- פנו לכם זמן וקראו בעיון ובקפידה את מדריך הוראות השימוש והבינו אותו לפני שימוש בכלי העבודה.

### סימונים על הכלי

התמונות הבאות מוצגות על הכלי:

- קראו את המדריך למשתמש לפני השימוש. 

- השתמשו במגני אזניים. 

- השתמשו במשקפי מגן. 

### מיקום קוד התאריך (איור A)

קוד התאריך, הכולל גם את שנת הייצור מוטבע על המארז בחלק המחבר את הכלי לסוללה.

דוגמא: 2021 XX FF

2021: - שנת ייצור XX שבוע ייצור FF - קוד

## תיאור (איור A)

**⚠ אזהרה:** לעולם אין לנסות לשנות או לשפר את כלי העבודה החשמלי או חלק ממנו. עלולה להיוותר פגיעה אישית או נזק.

- 1 הדק הפעלה
- 2 מסוט קדימה / אחורה
- 3 חוגת בורר מצבים
- 4 כפתור בורר מצבים
- 5 ידית צד
- 6 ידית ראשית
- 7 מחזיק אביזר SDS-Plus
- 8 שרוול
- 9 מוט קביעת עומק קידוח
- 10 כפתור שחרור מוט קביעת עומק קידוח

## שימוש מיועד

פטיש החציבה שלכם נועד להיות כלי כבד לשימושים של הריסה, סיתות וחציבה מקצועיים בבטון, לבנים, אבן וחומרי בניין אחרים.

אל תשתמשו בו בתנאי רטיבות או בנוכחות נוזלים או גזים דליקים.

הפטישון הרוטורי הנטען שלכם הינו כלי עבודה מקצועי.

אל תניחו לילדים לבוא במגע עם הכלי. נדרשת השגחה כאשר מפעיל לא מנוסה משתמש בכלי.

- **ילדים קטנים ואנשים בלתי כשירים.** מכשיר זה לא נועד לשימוש ילדים קטנים או אנשים בלתי כשירים ללא השגחה.
- מוצר זה לא נועד לשימוש אנשים (כולל ילדים) הסובלים מיכולות גופניות, תחושתיות או שכלית מופחתות; חוסר ניסיון, ידע או כישורים, אלא אם הם תחת השגחת אדם האחראי לביטחונם ובטיחותם. לעולם אין להשאיר ילדים לבדם עם מוצר זה.

## מצמד עומס יתר

במקרה של היתקעות ביט הקדיחה, ההינע לציר הקדיחה מופרע. בגלל הכוחות הפועלים, יש להחזיק את כלי העבודה עם שתי הידיים ולהקפיד על יציבה איתנה. לאחר שחרור עומס היתר, שחררו את ההדק כדי לשלב מחדש את ההינע.

## מצמד מכני

כלים אלו מסופקים עם מצמד מכני. העדות לכך שהמצמד פועל היא צליל קרקוש וויברציות מוגברות בכלי.

## בקרת ויברציות אקטיבית

בכדי לשלוט על ויברציות מהכלי באופן מיטבי, החזיקו את כלי העבודה כפי שמתואר בפרק **אחיזה נכונה**.

בקרת הוויברציות האקטיבית מנטרלת את ויברציות ההדף ממנגנון הפטישון. בזמן הפחתת הוויברציות, המנגנון מאפשר שימוש נוח יותר לפרק זמן ארוך יותר ומאריך את חיי פעולת הכלי.

בקרה זו מופעלת לאחר זיהוי סף מסוים של לחץ. הפעלת לחץ נוסף לא יגרום למכונה לבצע את עבודתה מהר יותר, וייתכן כי ינטרל בקרה זו.

## הרכבה וביצוע התאמות

**⚠ אזהרה:** בכדי לצמצם את הסיכון לפגיעה חמורה, כבו את כלי העבודה ונתקו אותו ממקור המתח בטרם תבצעו כל התאמה או הסרה / הוספה של אביזר. וודאו כי ההדק נמצא במצבו הכבוי. התנעה בשוגג עלולה לגרום לפגיעה.

**⚠ אזהרה:** בכדי לצמצם את הסיכון לפגיעה, יש להפעיל את כלי העבודה כאשר הידית הצדדית מחוברת **בכל עת** ומותקנת כהלכה. ידית צדדית שאינה מותקנת כהלכה יכולה ליפול במהלך הפעלת כלי העבודה ולגרום לאיבוד שליטה על הכלי. החזיקו את כלי העבודה באמצעות שתי הידיים לטובת שליטה מיטבית בכלי.

## ידית צדדית (ראו תרשים B)

הידית הצדדית 5 נצמדת לקדמת חיפוי התמסורת ומסוגלת להסתובב ב-360 מעלות בכדי לאפשר אחיזה בצד ימין או שמאל בהתאם להעדפת המשתמש. הידית הצדדית חייבת בהידוק מספק בכדי לעמוד בפני התנודות הסיבוביות של הכלי בתנאי עבודה שונים. הקפידו לאחוז בידית הצדדית בקצותיה בכדי לתמוך בכלי במהלך עצירה. בכדי לשחרר את הידית הצדדית, סובבו נגד כיוון השעון.

**התאמת מוט העומק (תרשימים A, B)**

1. דחפו והחזיקו את כפתור שחרור מוט העומק **10** על הידית הצדדית.

## פוטר נטול מפתח (ראו תרשימים C,D) D25334

בדגמים מסוימים, פוטר ללא מפתח יכול להיות מותקן במקום מחזיק הביט SDS-Plus.

**⚠ אזהרה:** אין להשתמש בפוטרים רגילים במצב פטיש סיבובי.

### החלפת מחזיק הביט SDS-Plus עם פוטר נטול מפתח

1. בחרו במצב פטיש בלבד (ראו מצבי הפעלה), צעד זה נועל את הציר בכדי למנוע את סיבובו במהלך שחרור מחזיק הכלים הינתן להסרה.
2. סובבו את צווארון הנעילה 11 למצבו הפתוח ומשכו את מחזיק הביט המותקן החוצה.
3. דחפו את הפוטר נטול המפתח 12 על הציר 13 וסובבו את שרוול הנעילה למצבו הנעול.
4. בכדי להחליף את הפוטר נטול המפתח עם מחזיק הביט SDS-Plus, ראשית הסירו את הפוטר נטול המפתח באותו אופן שבו מחזיק הביט SDS-Plus שוחרר. לאחר מכן החליפו את החליפו את מחזיק הביט SDS-Plus באותו האופן שבו הפוטר נטול המפתח הוחלף.

### כיצד להכניס ביט קידוח או אביזר אחר לפוטר נטול המפתח:

1. אחזו בשרוול 8 של הפוטר באמצעות יד אחת והשתמשו ביד השנייה בכדי לאחוז בבסיס הפוטר.
  2. סובבו את השרוול כנגד כיוון השעון (כפי שנראה מקדמת הכלי) רחוק מספיק בכדי להכניס את האביזר הרצוי.
  3. הכניסו את האביזר הרצוי כ-19 מ"מ לתוך הפוטר והדקו היטב על ידי סיבוב שרוול הפוטר עם כיוון השעון באמצעות יד אחת כשהיד השנייה אוצרת בכלי. סובבו את שרוול הפוטר עד אשר נשמעים מספר "קליקים" בכדי לוודא את קיומה של אחיזה מיטבית באביזר.
- הקפידו כי אתם מהדקים את הפוטר באמצעות יד אחת בזמן אחיזת הכלי ביד השנייה בכדי להבטיח הידוק מיטבי.
- בכדי לשחרר את האביזר, חזרו על צעדים 1 ו-2 המצוינים מעלה.

2. הזיזו את מוט העומק 9 כך שהמרחק בין קצה המוט וקצה הביט שווה לעומק הקידוח הרצוי.
3. שחררו את הכפתור כדי לנעול את המוט במקומו. כאשר קודחים ללא מוט העומק, עצרו כאשר קצה המוט נוגע במשטח העבודה.

### ביט ומחזיק הביט

**⚠ אזהרה:** סכנה לכוויה. יש לעטות כפפות מגן תמיד כאשר מחליפים ביטים. חלקי מתכת נגישים על הכלי וביטים עשויים להפוך חמים מאוד במהלך פעולת כלי העבודה. שברים קטנים של חומר העבודה עלולים להזיק לידיים חשופות גם כן.

הפטישון מתאים לביטים שונים בתלות ביישום הרצוי. **יש לעשות שימוש בביטים לקדיחה חדים בלבד.**

### המלצות לביטים

- לעבודה בעץ, עשו שימוש בביט לקידוח, ביט עלה, ביט מקדח או מסורי חור.
- לעבודה במתכת, עשו שימוש בביט מפלדה לעיבוד במהירות גבוהה, ביט לקידוח או במסורי חור. השתמשו בנוזל סינון בזמן עבודה עם מתכות. היוצאים מן הכלל הם ברזל יצוק ונחושת שניתן לעבוד איתם ללא סינון.
- לעבודה עם חומרי בניין, כמו לבנים, בטון, בלוק אפר וכד', השתמשו בביטים עם ראש קרביד המיועדים לקידוח בנקישה.

### מחזיק ביט SDS-Plus (ראו תרשים C)

**הערה:** מתאמים מיוחדים נדרשים בכדי לעשות שימוש במחזיק הכלים SDS-Plus עם ביטים בעלי זרועות ישרות, וביטים משושים להברגה. ראו אביזרים אופציונליים.

### בכדי להכניס את ביט הקידוח או אביזר אחר:

1. הכניסו את זרוע הביט כ-19 מ"מ לתוך מחזיק הכלים SDS-Plus.
2. דחפו וסובבו את הביט עד שהוא ננעל במקומו. הביט יאובטח במקומו.
3. בכדי לשחרר את הביט, משכו את השרוול 8 אחורה והסירו את הביט.

## אופן הפעלה הוראות הפעלה

**⚠ אזהרה:** יש לעיין בכל הוראות הפעלה והחוקים הרלוונטיים לעבודה.

**⚠ אזהרה:** בכדי לצמצם את הסיכון לפציעה חמורה, כבו את כלי העבודה ונתקו אותו ממקור המתח בטרם תבצעו כל התאמה או הסרה / הוספה של אביזר. וודאו כי ההדק נמצא במצבו הכבוי. התנעה בשוגג עלולה לגרום לפציעה.

### אחיזה נכונה (ראו תרשימים A,D)

**⚠ אזהרה:** בכדי לצמצם את הסיכון לפציעה, יש להקפיד על אחיזה נכונה בכל עת.

**⚠ אזהרה:** בכדי לצמצם את הסיכון לפציעה, יש לאחוז את הכלי תוך תשומת לב ואף ציפייה לתגובה פתאומית של הכלי בכל עת. אחיזה נכונה דורשת את מיקומה של יד אחת על הידית המרכזית 6 ויד אחת אוחזת את הידית הצדדית 5.

### מצבי הפעלה (ראו תרשים A)

**⚠ אזהרה:** אין לבחור מצב הפעלה בזמן פעולת כלי העבודה. מכשיר זה מסופק עם בורר מצבים בצורת חוגה 3 בכדי לבחור את מצב העבודה הרצוי.

סימול	מצב	יישום
	קידוח	הברגה
	רוטורי	קידוח לתוך פלדה, עץ ופלסטיק
	פטישון	קידוח לבטון ושאר חומרי בניין
	רוטורי	
	פטיש בלבד	ריסוק קל

### כיצד לבחור מצב עבודה:

לחצו על כפתור שחרור בורר מצבי ההפעלה 4. סובבו את חוגת מצבי העבודה עד שהחץ פונה לסימול המתאים למצב העבודה הרצוי.  
**הערה:** בורר מצבי העבודה 3 חייב להימצא באחד משלושת המצבים - קידוח, פטיש מסתובב ופטיש בלבד בכל עת. לא קיימים מצבי

ביניים לעבודה. ייתכן ויידרש להפעיל את המנוע לפרק זמן קצר לאחר שינוי מצב מ - "פטיש בלבד" ל - "פטיש מסתובב" בכדי ליישר את התמסורת.

### ביצוע עבודה (ראו תרשים A)

**⚠ אזהרה:** בכדי לצמצם את הסיכון לפציעה, וודאו תמיד כי כלי העבודה מוחזק או מיוצב היטב. במהלך קידוח חומר דק, השתמשו בפיסת עץ זררבית בכדי למנוע נזק למשטח העבודה.

**⚠ אזהרה:** יש להמתין תמיד עד לעצירתו המוחלטת של המנוע בטרם שינוי כיוון הסיבוב.

1. בחרו והתקינו את הפוטר הרצוי, מתאם ו/או ביט על כלי העבודה. ראו **ביט ומחזיקי ביט**.
2. בעזרת חוגת בורר מצבי העבודה 3, בחרו את מצב העבודה הרצוי ליישום הספציפי, ראו **מצבי הפעלה**.
3. התאימו את הידית הצדדית 5 כנדרש.
4. מקמו את הביט / איזמל כנדרש.
5. בחרו את כיוון הסיבוב על ידי התקן קדימה / אחורה 2. בעת שינוי מיקום ההתקן, וודאו כי הדק כלי העבודה משוחרר.
- א. לחצו את התקן אחורה / קדימה 2 לצדו השמאלי של הכלי כדי לבחור את האפשרות לסיבוב קדימה (ימינה). ראו חצים על גבי כלי העבודה.
- ב. לחצו את התקן אחורה / קדימה 2 לצדו הימני של הכלי כדי לבחור את האפשרות לסיבוב אחורה (שמאלה). ראו חצים על גבי כלי העבודה.

**⚠ אזהרה:** יש להמתין תמיד עד לעצירתו המוחלטת של המנוע בטרם שינוי כיוון הסיבוב.

6. לחצו על הדק ההפעלה 1. ככל שתלחצו חזק יותר על ההדק, כך כלי העבודה יעבוד מהר יותר. לאורך חיי הפעולה הארוכים ביותר לכלי העבודה, השתמשו במהירות משתנה בזמן עבודה על חורים או מהדקים בלבד.

### ⚠ אזהרה:

- אין להשתמש בכלי העבודה בכדי לערבב או לדחוס נוזלים דליקים או נפיצים (בנזין, אלכוהול וכד').

- אין לערבב או לבחוש נזלים דליקים הנושאים תווית בהתאם.

## אביזרי בחירה

**⚠ אזהרה:** היות ואביזרים, פרט לאלה המוצעים על ידי DEWALT, לא נבדקו עם מוצר זה, שימוש באביזרים כאלה עם כלי זה עלול להיות מסוכן. להפחתת סיכון פציעה, מומלץ להשתמש רק באביזרים שהומלצו על ידי DEWALT עם מוצר זה. התייעצו עם הספק שלכם למידע נוסף אודות האביזרים המתאימים.

## הגנה על הסביבה

איסוף נפרד. אין להשליך מוצר זה עם הפסולת הביתית הרגילה. אם תגלו שצריך להחליף את המוצר שלכם מתוצרת DEWALT, או אם הוא אינו משמש אתכם יותר, אל תשליכו אותו עם הפסולת הביתית. העבירו את המוצר הזה לאיסוף נפרד.



איסוף נפרד של מוצרים משומשים ושל חומרי אריזה מאפשר את מחזור החומרים ואת השימוש המחודש בהם. השימוש המחודש בחומרים ממוחזרים מונע את זיהום הסביבה ומפחית את הדרישה לחומרי גלם.



התקנות המקומיות עשויות לספק הנחיות לאיסוף נפרד של מוצרים חשמליים מהבית, באתרים של פסולת עירונית או על ידי היצרן, בעת רכישת מוצר חדש. חברת DEWALT הקימה מתקן לאיסוף ומחזור של מוצרי DEWALT לאחר שהגיעו לסוף חיי השימוש בהם. כדי לנצל את השירות הזה החזירו את המוצר למרכז שירות מוסמך שאוסף את המוצרים בעבורנו.

תוכלו לבדוק את מיקום מרכז השירות המוסמך הקרוב למקום מגוריכם בסניף המקומי של DEWALT בכתובת הרשומה במדריך זה. לחלופין, קיימת רשימה של מרכזי שירות מוסמכים למוצרי DEWALT הכוללת פרטים מלאים של מרכזי השירות שלנו ואנשי קשר באינטרנט, באתר: [www.shatal.com](http://www.shatal.com)

## תחזוקה

כלי העבודה החשמלי DEWALT שלכם תוכנן להפעלה לאורך זמן תוך תחזוקה מינימאלית. הפעלה רציפה משיעת רצון מותנית בטיפול נכון בכלי וניקוי סדיר.

**⚠ אזהרה:** להפחתת סיכון פציעה, כבו את הכלי ונתקו את מארז הסוללות לפני ביצוע התאמות או התקנת / הסרת תוספות או אביזרים. התנעה מקרית עלולה לגרום לפציעה. המטען ומארז הסוללות אינם ניתנים לשירות.



## סיכה

סוגים מסוימים של ביטי קידוח SDS-Plus ואזמלים זמינים כאופציה. אבזרים וחיבורים שנעשה בהם שימוש צריכים לעבור סיכה סדירה מסביב לנקודת החיבור של SDS Plus®.



## ניקוי

**⚠ אזהרה:** הפיחו אבק ולכלוך החוצה מן התושבת הראשית באמצעות אוויר יבש ברגע בו תבחינו בהצטברות אבק בתוך וסביב פתחי האוורור. הרכיבו מגני עיניים מתאימים וחבשו מסכת אבק מאושרת בעת ביצוע הליך זה.

**⚠ אזהרה:** לעולם אל תשתמשו בחומרים ממסים או כימיקלים חריפים אחרים לניקוי חלקי הכלי שאינם מתכתיים. כימיקלים אלה עלולים להחליש את החומרים המשמשים בחלקים אלה. השתמשו במטלית שהורטבה קלות במים וסבון עדין. לעולם אל תניחו לנוזל כלשהו לחדור לתוך הכלי. לעולם אל תטבלו אף חלק של הכלי בנוזל.







יש לבדוק מדי פעם את תקינותו של כבל החשמל.  
אין להשתמש במכשיר במקרה שכבל החשמל ניזוק.  
יש להשאיר את התקן הניתוק מרשת החשמל (תקע) נגיש למקרה הצורך.  
תיקון או החלפה של כבל החשמל יבוצעו אך ורק במעבדת שירות מוסמכת.

### **תוספת להוראות בטיחות**

יש להזין כלי עבודה חשמליים מרשת החשמל רק דרך מפסק מגן לזרם דלף, הפועל בזרם שאינו גדול מ-0.03 אמפר. יש לבדוק את תקינות המפסק אחת לחודש באמצעות לחיצה על לחצן הביקורת שלו. מותר שהמפסק המגן יהיה משותף לכמה מעגלים במתקן.  
יש לבדוק את תקינות מפסק המגן לפחות אחת לחודש באמצעות לחיצת הביקורת שלו.  
יש לאפשר גישה נוחה לחיבור וניתוק תקע הזינה מרשת החשמל.

#### **אזהרה:**

יש לאחוז בכלי העבודה במשטחי האחיזה המבודדים שלו בלבד,  
בעת ביצוע פעולה שבה אביזר החיתוך עלול לפגוע במוליכי חשמל  
סמויים או בכבל ההזנה של הכלי עצמו.  
אביזר חיתוך שבא במגע עם מוליכים" חיים "עלול להפוך את חלקי  
המתכת החשופים של הכלי ל"חיים" ולחשמל את המפעיל.

**אזהרה: יש להשתמש במשקפי מגן ובמגני שמיעה בעת השימוש בכלי העבודה.**



**היבואן ומעבדות השירות:**

**שטל פתרונות מתקדמים בע"מ**

רחוב נחל פולג 3, ת.ד. 32, יבנה מיקוד 8122316

☎ 08-9320202, 📠 08-9428763

דוא"ל: [service\\_dw@shatal.com](mailto:service_dw@shatal.com)