

DEWALT®



הוראות הפעלה
פטיש חציבה וקידוח 10 ק"ג
D25773, D25733



שטל פתרונות מתקדמים בע"מ
רחוב נחל פולג 3, ת.ד. 32, יבנה מיקוד 8122316
08-9428763 ☎, 08-9320202 ☎

לקוחות נכבדים,

חברת שטל פתרונות מתקדמים בע"מ מודה לכם על שרכשתם
כלי עבודה חשמלי זה מתוצרת חברת **DEWALT**.

אנא קראו בעיון את הוראות ההפעלה שבחוברת זו על מנת
שתוכלו להפיק את מרב התועלת ממוצר זה.

במידה ותיתקלו בבעיות בהפעלה או שתתגלה תקלה במוצר, אנא
פנו למוקד השירות שכתובתו מופיעה בגב החוברת.

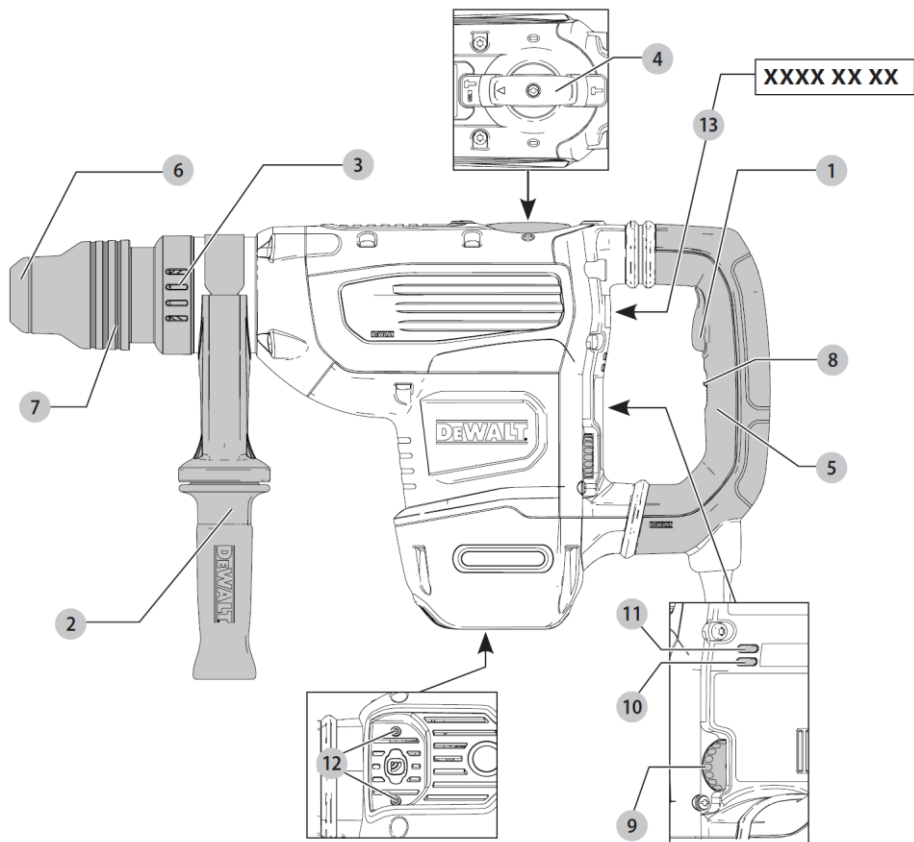
שטל פתרונות מתקדמים בע"מ

אזהרה:

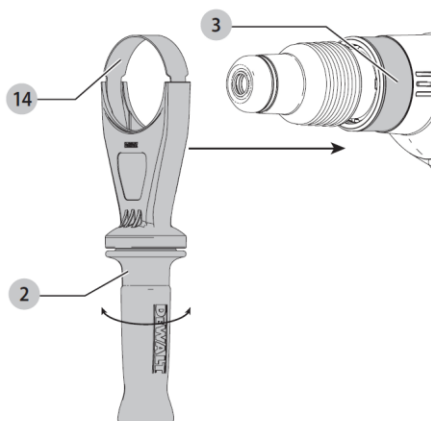
יש לאחוז בכלי העבודה במשטחי האחיזה המבודדים שלו בלבד, בעת ביצוע פעולה
שבה אביזר החיתוך / קידוח עלול לפגוע במוליכי חשמל סמויים או בכבל ההזנה של
הכלי עצמו.

אביזר חיתוך / קידוח שבא במגע עם מוליכי מתח "חי" עלול להפוך את חלקי
המתכת החשופים של הכלי ל"חיים" ולחשמל את המפעיל.

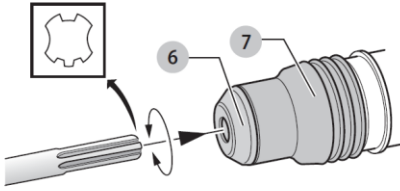
איור A



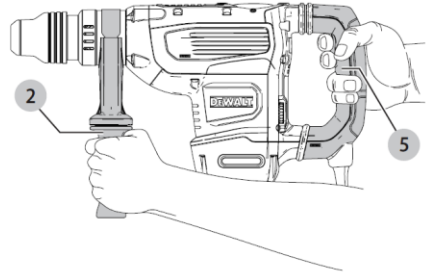
איור B



איור C



איור D



ברכותינו!

בחרתם בכלי עבודה מתוצרת DeWALT. שנים של ניסיון, פיתוח מוצר וחדשנות הופכים את חברת DeWALT לחברה האמינה ביותר לכלי עבודה.

נתונים טכניים

D25773	D25733		
230	230	ולט AC	מתח
230/11	230/11	ולט AC	בריטניה ואירלנד
5	5		סוג
2	2		מהירות ללא עומס
145-290	177-355	סל"ד	הלימה ללא עומס
1105-2210	1350-2705	bpm	מידי דקה
1700	1600	וואט	הספק כניסה
19.4	13.3	ג'אול	אנרגיית הלימה בודדת (EPTA) (05/2009)
28-42	25-38	מ"מ	טווח קידוח מיטבי לתוך בטון
52	48	מ"מ	טווח קידוח מירבי לתוך בטון
40-150	40-125	מ"מ	טווח קידוח ליבה מירבי בבטון
SDS MAX	SDS MAX		תפס אביזר (תפסנית)
10.6	9.5	ק"ג	משקל
ערכי רעש וערכי רטט (חישוב וקטור משולש) בהתאם לתקינה EN62841-2-6:			
100	98	dB(A)	L _{PA} (רמת פליטת לחץ שמע)
111	109	dB(A)	L _{WA} (רמת עצמת שמע)
3	3	dB(A)	K (אי וודאות לרמת שמע נתונה)
קידוח			
*12.4	*9.6	m/s ²	ערך פליטת רטט = a _{h,HD}
1.5	1.5	m/s ²	K (אי וודאות) חציבה
*11.7	*9.0	m/s ²	ערך פליטת רטט = a _{h,Cheq}
1.5	1.5	m/s ²	K (אי וודאות)

*נמדד בידית הצד. הוויברציה בידית הצד גבוהה יותר מאשר הוויברציה בידית הראשית.

המידע הקשור לרמת הפליטה שניתן בגיליון הנתונים הזה נמדד בהתאם למבחן תקני שניתן בתקן EN 60745 וניתן לשמש בו כדי להשוות בין כלי עבודה. ניתן להשתמש בו לביצוע הערכה ראשונית של חשיפה.



אזהרה: רמת הרטט המוצהרת מייצגת

את השימושים העיקריים בכלי העבודה. עם זאת, אם כלי העבודה משמש לשימושים אחרים, עם אבזרים אחרים, או אם הוא מתוחזק בצורה לא טובה, ייתכנו שינויים ברמות הרטט. שינויים אלה עלולים להגביר באופן משמעותי את רמת החשיפה במהלך כל העבודה.

בביצוע הערכה של רמת החשיפה לרטט יש לקחת בחשבון את פרקי הזמן שבהם כלי העבודה כבוי או את פרקי הזמן שבהם הוא פועל אך הוא אינו מבצע את העבודה. נתונים אלה עשויים להפחית באופן משמעותי את רמת החשיפה לאורך כל פרק זמן העבודה.

זהו אמצעי בטיחות נוספים כדי להגן על המפעיל מהשפעות הרטט, **לדוגמה:** תחזוק את כלי העבודה ואת האבזרים, שמרו על חום הידיים, ארגנו את צורות העבודה.

הצהרת תאימות EC

הנחיית מכונות



פטיש חציבה וקידוח

דגם D25773, D25733

חברת DeWALT מצהירה בזאת שהמוצרים המתוארים בפרק **מידע טכני** תואמים להנחיות: 2006/42EC, EN60745-1:2009+A11:2010, EN60745-2-6:2010 מוצרים אלה גם תואמים להנחיות 2014/30/EU ו- 2011/65/EU. למידע נוסף, צרו קשר עם חברת DeWALT בכתובת הבאה או קראו בגב המדריך.

שלכם המוזן במתח רשת (באמצעות כבל) או המופעל באמצעות סוללה נטענת.

החתום מטה אחראי לחיבור הקובץ הטכני והוא מצהיר את ההצהרה הזאת בשם חברת DeWALT.



מרקוס רומפל, מנהל הנדסה
DeWALT, Richard Klingner St. 11,
D-65510, Idstein, Germany
01.04.2020



אזהרה: להפחתת סכנת הפגיעה, קראו את חוברת ההוראות.

חוקי בטיחות כללים לכלי עבודה

ההגדרות המפורטות להלן מתארות את רמות החומרה של מילות האזהרה וסמלי האזהרה הבאים. קראו את חוברת ההוראות ושימו לב לסמלים הבאים.

⚠️ סכנה: מורה על מצב מסוכן, שאם לא יימנע, יגרום בוודאות למוות או פגיעה חמורה.

⚠️ אזהרה: מורה על מצב מסוכן, שאם לא יימנע, עלול לגרום למוות או פגיעה חמורה.

⚠️ שימו לב: מורה על מצב מסוכן, שאם לא יימנע, עלול לגרום לפגיעה קלה או בינונית.

⚠️ הערה: מורה על שיטה שאינה קשורה לפגיעה אישית, שאם לא תימנע, עלולה לגרום לנזק לרכוש.

⚡ מצוין סכנת התחשמלות.

🔥 מצוין סכנת אש.

אזהרות בטיחות כלליות לכלי עבודה חשמליים

⚠️ אזהרה! קראו בעיון את כל ההוראות והאזהרות. אי-ציות לאזהרות ולהוראות המפורטות להלן עלול לגרום להתחשמלות, לשריפה ו/או לפגיעה גופנית חמורה.

שמרו את כל האזהרות וההוראות לשימוש עתידי

המונח "כלי חשמלי" המופיע בכל האזהרות שיפורטו להלן מתייחס לכלי העבודה החשמלי

1) בטיחות באזור העבודה

א) שמרו על מקום העבודה נקי ומואר היטב. מקומות שאינם מסודרים ואפלים מזמנים תאונות.

ב) אל תפעילו את הכלים החשמליים שלכם בסביבה נפיצה כגון בנוכחות נוזלים דליקים, גזים או אבק נפיץ. כלי עבודה חשמליים יוצרים ניצוצות שעלולים להצית אבק או אדים דליקים.

ג) הרחיקו ילדים ועוברי אורח בזמן הפעלת כלים חשמליים. הסחת הדעת עלולה לגרום לאיבוד השליטה בעבודה.

2) בטיחות חשמלית

א) התקע של הכלי החשמלי חייב להתאים לשקע ההזנה של הרשת. אסור בהחלט לשנות את התקע בכל אופן שהוא. אל תשתמשו בתקעים מתאימים עם כלי עבודה חשמליים מוארקים. תקעים מקוריים ושקעים מתאימים יפחיתו את סכנת ההתחשמלות.

ב) מנעו ככל האפשר מגע גופני עם גופים או משטחים מוארקים (כמו למשל צינורות מים, רדיאטורים של מערכת ההסקה, תנורים חשמליים מקררים וכו'). סכנת ההתחשמלות גדלה אם גופכם מוארק.

ג) אל תחשפו את כלי העבודה לגשם או לתנאי רטיבות. מים החודרים אל הכלי יגדילו את סכנת ההתחשמלות.

ד) אל תפגעו בשלמות ותקינות הכבל. אסור בהחלט להשתמש בכבל החשמלי לצורך נשיאה. משיכה או ניתוק התקע החשמלי של הכלי, הרחיקו את הכבל ממקורות חום, משמן, ממקומות חדים ומחלקים נעים. כבלים פגומים או מסובכים ועם קשרים יגדילו את סכנת ההתחשמלות.

ה) כאשר מפעילים את הכלי במקום שאינו מקורה, חובה להשתמש בכבל מאריך המיועד לשימוש מתחת לכיפת השמיים. שימוש בכבל המיועד לשימוש חיצוני, במקומות שאינם מקורים, יקטין את סכנת ההתחשמלות.

ו) אם לא ניתן להימנע מהפעלת המכשיר בסביבה בעלת לחות גבוהה, השתמשו

בהתקן להפחתת זרם שיורי (RCD).
השימוש ב-RCD מפחית את סכנת ההתחשמלות.

(3) בטיחות אישית

(א) במהלך הפעלת כלי עבודה חשמליים עליכם לשמור על ערנות, לשים לב לכל פעולותיכם ולפעול בשיקול דעת. אסור להפעיל כלי עבודה חשמלי אם אתם עייפים או נמצאים תחת השפעה של סמים, אלכוהול או תרופות. גם רגע קצרצר של חוסר תשומת לב בזמן הפעלת כלים חשמליים עלול לגרום לפגיעה גופנית חמורה.

(ב) השתמשו בציוד מגן. השתמשו תמיד

באמצעי הגנה לעיניים. שימוש על-פי הצורך בציוד בטיחות מתאים כגון מסכת אבק, נעלי בטיחות שאינן מחליקות, קסדה או אמצעים להגנה על השמיעה. יפחית סכנות לפגיעה גופנית. חובה להשתמש במשקפי מגן ומגני שמיעה.

(ג) מנעו הפעלה בשוגג. וודאו שמתג

ההפעלה נמצא במצב מנותק לפני חיבור הכלי למקור המתח ו/או למארז הסוללות, וכן לפני הרמה או נשיאה של הכלי. נשיאת הכלי כשאצבעכם על המתג או חיבור הכלי לרשת החשמל כשמתג ההפעלה שלו במצב מחובר הם מצבים מסוכנים שמזמנים תאונות.

(ד) הסירו את מפתח הכוונון / הידוק או כל

מפתח אחר לפני הפעלת הכלי. מפתח הידוק/כוונון הנשאר צמוד אל חלק סובב של הכלי החשמלי עלול לגרום לפגיעה גופנית.

(ה) אל תמתחו אל כלי העבודה ואל תפעילו אותו מחוץ לטווח גישה נוח. הקפידו על עמידה יציבה ושיווי משקל. יציבה טובה ושמירה על שיווי המשקל מאפשרות שליטה טובה יותר בכל העבודה במצבים בלתי צפויים.

(ו) לבשו בגדים מתאימים. אל תלבשו פריטי לבוש רפויים או תכשיטים. הרחיקו שיער, פריטי לבוש וכפפות מחלקים נעים. פריטי ביגוד רפויים, תכשיטים ושיער ארוך עלולים להיתפס בחלקים סובבים.

(ז) אם הכלי מצויד בחיבור לאמצעים להוצאה ואיסוף של אבק, וודאו שהם מחוברים לכלי ושנעשה בהם שימוש יעיל. השתמשו

באמצעים אלה כדי להקטין את הסכנות הקשורות באבק.

(ח) אל תתנו להיכרותכם הרבה בשימוש בכלי עבודה חשמליים לגרום לכם להיתפס לשאננות ולהתעלם מהוראות בטיחות בסיסיות. פעולה לא זהירה יכולה לגרום לפגיעה חמורה כהרף עין.

(4) שימוש ושמירה על כלי עבודה חשמליים

(א) אל תאמצו את הכלי. השתמשו בכלי העבודה המתאים ליישום שלכם. הכלי המתאים יבצע את העבודה באופן טוב ובטוח יותר כאשר יופעל בקצב העיבוד אליו הוא מיועד.

(ב) אל תשתמשו בכלי אם מתג ההפעלה שלו אינו מפעיל ומנתק אותו כהלכה. כלי חשמלי שלא ניתן להפעיל ולהפסיק את פעולתו באמצעות מתג ההפעלה הוא מסוכן וחובה לתקנו.

(ג) נתקו את התקע ממקור המתח ו/או נתקו את מארז הסוללות מהכלי החשמלי לפני ביצוע כיוונונים, החלפת אביזרים או אחסנת הכלי. נקיטת אמצעי בטיחות אלה תפחית את סכנת ההפעלה בשוגג של כלי חשמלי.

(ד) אחסנו כלי עבודה חשמליים שאינם

מופעלים הרחק מטווח הגישה של ילדים ואל תאפשרו לאנשים שאינם מכירים היטב את כלי העבודה החשמליים או שלא קראו חוברת הוראות זו להפעיל אותם. הפעלת כלי עבודה חשמליים על-ידי משתמשים בלתי מיומנים וחסרי הכשרה מתאימה היא מסוכנת.

(ה) תחזקו את כלי העבודה החשמליים. בדקו את היישור ואת חופש התנועה של חלקים נעים, שבר חלקים או כל פגם או נזק אחר שעלול להשפיע על הפעולה התקינה של הכלי. אם הכלי ניזוק, דאגו לתיקון הכלי לפני השימוש בו. תאונות רבות קורות בגלל כלי עבודה חשמליים שאינם מתוחזקים כהלכה.

(ו) שמרו את כלי החיתוך נקיים וחדים. קל יותר לשלוט בכלי חיתוך בעלי שפות חיתוך חדות המתוחזקים כהלכה, והם נוטים פחות להיתפס.

(ז) השתמשו בכלי העבודה החשמלי, באבזריו במקדחים, להבים וכו' על-פי

- דרך או היתקלות בחומרים קשים דוגמת קורות עלול להיות מסוכן גם כן. הדקו את הידית הצידית היטב לפני ההפעלה.
- אל תפעילו את כלי העבודה לפרקי זמן ארוכים. הרטט הנגרם מהפטישון עלול להזיק לידיכם ולזרועותיכם. השתמשו בכפפות כדי לספק ריפוד נוסף והגבילו את החשיפה בפרקי זמן ארוכים של מנוחה.
 - אל תתקנו את הביטים בעצמכם. תיקון חלקי הסייכות ייעשה אצל סוכן מוסמך. אזמלים שתוקנו בצורה לא נכונה עלולים לגרום לפגיעה.
 - עטו כפפות עבודה בעת טיפול בכלי העבודה. ביטי חציבה ואביזרים מתכתיים מתחממים מאד במהלך הפעולה. שבבי חומר ומתכת קטנים עשויים לפגוע ולפצוע את שתי הידיים.
 - לעולם אל תניחו את כלי העבודה עד שהביט לא נעצר לחלוטין. הביטים הנעים עלולים לגרום לפגיעה.
 - אל תכו בביטים תקועים בפטיש כדי לשחרר אותם. חלקי מתכת או חומר עלולים להשתחרר ולגרום לפגיעה.
 - אזמלים שניזוקו קלות יכולים להיות מושחזים מחדש באמצעות מלטשת.
 - שמרו על כבל המתח הרחוק מהביט המסתובב. אל תכרכו את כבל המתח סביב כל חלק של גופכם. כבל מתח הכרוך סביב ביט מסתובב עלול לגרום לפגיעה ולאבדן שליטה.

⚠ אזהרה! אנו ממליצים להשתמש במכשיר למניעת התחשמלות (מפסק פחת) עם זרם שיורי בערך של 30 מילי אמפר או פחות.

סיכונים נוספים

- הסכנות הבאות קשורות לשימוש בפטישוני חציבה:
 - פגיעות הנגרמות כתוצאה ממגע בחלקים המסתובבים או החמים של הכלי.
 - אפילו עם יישום תקנות בטיחות הרלוונטיות והשימוש בהתקני הבטיחות, לא ניתן יהיה למנוע סכנות מסוימות, ובכללן:
 - פגיעה בשמיעה.
 - סכנת פציעה אישית כתוצאה משבבים מתעופפים.
 - סכנת כוויה כתוצאה מאביזרים המתחממים תוך כדי פעולה.

- הוראות אלה, תוך התחשבות בתנאי העבודה ובסוג העבודה שיש לבצע.**
- שימוש בכלי עבודה חשמלי לביצוע פעולות שאינו מיועד להן עלול לגרום למצב מסוכן.
- ח) שמרו את הידיות ואת משטחי האחיזה יבשים, נקיים וחופשיים משמן וגריז. ידיות ומשטחי אחיזה חלקלקים לא מאפשרים אחיזה בטוחה ושליטה בכלי העבודה במצבים לא צפויים.**

5) שירות

- א) הטיפול בכלי החשמלי שלכם חייב להתבצע על ידי מי שהוסמך לכך, המשתמש בחלקי חילוף מקוריים, זהים. עמידה בדרישות אלה תבטיחו שמירה על בטיחות הכלי החשמלי.**
- הוראות בטיחות נוספות לפטישוני סיתות**
 - **השתמשו במגני אוזניים.** החשיפה לרעש עלולה לגרום לאובדן שמיעה.
 - **עשו שימוש בידיות העזר המסופקות עם כלי העבודה החשמלי.** אבדן שליטה עלול לגרום לפציעה אישית.
 - **החזיקו את כלי העבודה באמצעות המשטחים המבודדים בעת ביצוע פעולה שבה הכלי עלול לבוא במגע עם חיווט חבוי.** כאשר אבזר החיתוך נוגע בכבל "חי" הוא עלול "להחיות" את חלקי המתכת החשופים של הכלי ולגרום למפעיל להתחשמלות. היו בטוחים שהחומר שאתם קודחים אינו מכיל צנרת חשמל או גז ושמיקום השירות מתואם עם גורמי השירות המתאימים.
 - **השתמשו באטבים או בכל דרך אחרת כדי לחזק ולתמוך במשטח העבודה ולייצב אותו.** החזקת משטח העבודה ביד או כנגד גופכם אינה יציבה ועלולה לגרום לאבדן שליטה.
 - **השתמשו במשקפי בטיחות או בהגנה אחרת לעיניים.** פעולות הפטישון עלולות לגרום לשבבים לעוף. חלקיקים עפים עלולים לגרום לנזק קבוע לעיניים. השתמשו במסיכת אבק או בגנטיים בשימושים שיוצרים אבק. ייתכן שתידרש הגנה לאוזניים במרבית השימושים.
 - **אחזו היטב את כלי העבודה בכל עת.** אל תנסו להפעיל את כלי העבודה מבלי להחזיק אותו בשתי הידיים. מומלץ שהידית הצידית תשמש אתכם בכל עת. הפעלת כלי עבודה זה ביד אחת תגרום לאובדן שליטה. מעבר


• סכנת פציעה אישית כתוצאה משימוש ממושך בכלי העבודה.


שמרו הוראות אלו


• פנו לכם זמן וקראו בעיון ובקפידה את מדריך הוראות השימוש והבינו אותו לפני שימוש בכלי העבודה.

סימונים על הכלי


התמונות הבאות מוצגות על הכלי:

קראו את המדריך למשתמש לפני השימוש. 

השתמשו במגני אוזניים. 

השתמשו במשקפי מגן. 


מיקום קוד התאריך

קוד התאריך  9, הכולל גם את שנת הייצור מוטבע על המארז בחלק המחבר את הכלי דוגמא: 2020 XX FF

2020: - שנת ייצור XX שבוע ייצור FF – קוד

אזהרה: יש להשתמש במשקפי מגן ובמגני שמיעה בעת השימוש בכלי העבודה.


תיאור (איור A)

 **אזהרה:** לעולם אין לנסות לשנות או לשפר את כלי העבודה החשמלי או חלק ממנו. עלולה להיוותר פגיעה אישית או נזק.

- 1 הדק (מתג) הפעלה
- 2 ידית צידית
- 3 קנה קדמי (צווארון)
- 4 מתג בורר מצבים
- 5 ידית ראשית
- 6 מחזיק אביזר
- 7 שרוול נעילה
- 8 מתג נעילה
- 9 חוגת בקרת מהירות ואימפקט אלקטרונית
- 10 LED חיווי אדום למערכת נגד סיבוב
- 11 LED חיווי צהוב ל- Brushwear (פחמים)
- 12 חורי הרכבת אביזר / תגית DEWALT
- 13 קוד תאריך

בטיחות בחשמל

המנוע החשמלי תוכנן עבור מתח אחד בלבד. לפני חיבור הכלי לרשת החשמל וודאו תמיד שמתח הרשת מתאים למתח העבודה של הכלי, הרשום על לוחית הזיהוי שלו.


כלי זה של DeWALT מבודד בבידוד כפול על-פי תקן EN 60745 לכן אין צורך במוליך הארקה. 

אם כבל מתח החשמל ניזוק, חובה להחליפו בכבל שהוכן לכך במיוחד, אשר זמין דרך מרכז שירות מורשה של DEWALT.

החלפת התקע (באנגליה ובאירלנד בלבד)

אם יש לחבר תקע חדש:

- השליכו בצורה בטיחותית את התקע הישן.
- חברו את כבל ההארקה החום לשקע החי בתקע.
- חברו את הכבל הכחול לשקע הניטרלי.

 **אזהרה:** לא נדרש חיבור לשקע ההארקה. פעלו בהתאם להוראות ההרכבה הכלולות באריזותיהם של תקעים איכותיים. הנת"ך המומלץ: 13 אמפר.

שימוש בכבל מאריך

אין להשתמש בכבל מאריך אלא אם נדרש. השתמשו בכבל מאריך מאושר לשימוש המתאים ליציאת המתח של המטען שלכם (קראו **מידע טכני**). קוטר המוליך המינימאלי הוא 1.5 מ"מ²; האורך המרבי הוא 30 מטרים. בעת השימוש בגלגלת, תמיד שחררו לחלוטין את הכבל.

תכולת האריזה

אריזת המוצר מכילה:

- 1 פטישון חציבה וקידוח
- 1 ידית צידית
- 1 תיבת קיט
- 1 הוראות הפעלה

• בדקו שאין נזק כלשהו לכלי העבודה, לחלקים או אביזרים שהיו יכולים להיגרם במהלך ההובלה.

שימוש מיועד

פטישון החציבה וקידוח שלכם נועד להיות כלי עבודה מקצועי לשימושי חציבה, קידוח וסיתות מקצועיים.

אל תשתמשו בו בתנאי רטיבות או בנוכחות נוזלים או גזים דליקים.

פטישון החציבה וקידוח שלכם הינו כלי עבודה מקצועי.

אל תניחו לילדים לבוא במגע עם הכלי. נדרשת השגחה כאשר מפעיל לא מנוסה משתמש בכלי. • לעולם אין להשאיר ילדים לבדם עם מוצר זה.

תכונת ההפעלה הרכה

תכונת ההפעלה הרכה מאפשרת לכלי להגביר מהירות באיטיות, וכך למנוע מקצה המקדח לברוח מהמיקום של החור המיועד כאשר מתחילים בפעולה.

תכונת ההפעל הרכה גם מצמצמת את תגובת מומנט הסיבוב המיידי שמשודר להילוך ולמפעיל הכלי אם הפטיש מתחיל לפעול יחד עם המקדח בחור קיים.

מערכת שליטה אקטיבית על רטט (AVC)

לשם שליטה מיטבית על רטט, החזיקו את הכלי כפי שתואר בחלק "מנח היד המומלץ" והפעילו כוח סביר כך שמכשיר הלחלוח על הידית הראשית יהיה בערך באמצע הפעולה.

השליטה האקטיבית על הרטט מנטרלת רטט חוזר ממנגנון הפטיש. מעצם ההפחתה של רטט יד וזרוע, היא מאפשרת שימוש נוח יותר לזמן ארוך יותר ומאריכה את חיי היחידה.

הפטיש צריך כוח מספק כדי להפעיל את השליטה האקטיבית על הרטט. אין להפעיל יותר מדי כוח, שכן כוח עודף לא יגרום למכשיר לפעול מהר יותר וגם לא יפעיל את מערכת השליטה על הרטט.

הכנה לתג האביזר של DeWALT

(תרשים A)

אביזר אופציונלי

הפטישון שלכם מגיע עם חורי הלבשה 12 ותופסנים לשם התקנת תג הכלי של DeWALT. תצטרכו קצה ביט T20 כדי להתקין את התג. תג האביזר של DeWALT נועד לעקוב ולאתר כלי חשמל מקצועיים, כלים ומכונות באמצעות אפליקציית DeWALT Tool Connect™. להתקנה נכונה של תג האביזר של DeWALT

יש לעיין במדריך ההפעלה של תג אביזר של DeWALT.

מתג הפעלת נעילה (תרשים A)

מצב השבוב (סיתות) בלבד

מתג הפעלת הנעילה 8 מאפשר נוחות רבה יותר בשימוש ארוך טווח בכלים. כדי לנעול את הכלי, יש ללחוץ על מתג הפעלת הנעילה בזמן שהכלי פועל. הכלי ימשיך לפעול לאחר שהמתג ישתחרר. כדי לנעול ולכבות את הכלי, יש ללחוץ ולשחרר את המתג.

מהירות אלקטרונית ושליטה על ההלימה

(תרשים A)

המהירות האלקטרונית והשליטה על ההלימה מאפשרים להשתמש בביטי מקדחה קטנים יותר מבלי החשש שהם ישברו, קידוח אל תוך חומרים קלים ושבירים מבלי לשבור אותם. שליטה מקסימלית בכלי בעת פעולת החציבה. כדי לכוון את המהירות האלקטרונית והשליטה על ההלימה, יש ללחוץ על לחצן 9, לסובב את הלחצן לרמה הרצויה. ככל שהמספר גבוה יותר, כך המהירות ואנרגיית ההלימה גבוהות יותר. הגדרות הלחצן הופכות את הכלי לגמיש במיוחד ומסתגל לכל מיני יישומים שונים. ההגדרה הנדרשת תלויה בגודל ביט המקדחה ובקושי של החומר שבו קודחים.

- כאשר חוצבים או קודחים בחומרים רכים או שבירים או כאשר נדרש כוח מועט בלבד, כווננו את הלחצן להגדרות נמוכות;
- כאשר שוברים או קודחים בחומרים קשיחים יותר, יש לכוון את הלחצן להגדרה גבוהה יותר.

מצמד עומס יתר

במקרה שביט המקדחה נתקע, ההלימה לציר הקידוח מפסיק לפעול. לאור הכוחות הפועלים, יש לאחוז תמיד בחוזקה בכלי בשתי ידיים. לאחר עומס היתר, שחררו ולחצו על ההדק כדי להפעיל מחדש את ההלימה.

מצמד מכאני

כלי עבודה חשמליים אלו מגיעים עם מצמד מכאני. הסימן לכך שהמצמד הופעל הוא רעש ראטצ'ט יחד עם רטט מוגבר.

מערכת נוגדת סיבוב

בנוסף למצמד, המערכת נוגדת הסיבוב מציעה למשתמש נוחות מוגברת דרך טכנולוגית מתקדמת נוגדת סיבוב, המאפשרת נתק אם המפעיל מאבד שליטה על הפטיש. כאשר המכשיר מזהה תקלה, מומנט הסיבוב והמהירות מפסיקים מיידית. מכונה זו מונעת הסתובבות עצמית של הכלי. צג המערכת נוגדת הסיבוב 10 ידלק כדי להעיד על המצב.

מערכת נוגדת סיבוב ולד חיווי שירות (תרשים A)

לפטיש החציבה והקידוח שלכם יש שתי נורות LED. אחד שמציג את מערכת נוגדת הסיבוב והשני הוא צג השירות. עיינו בטבלה לעיל לקבלת מידע נוסף על פונקציות ה-LED.

סמל	פונקציית הLED	תיאור
	אדום (מהבהב)	נעילה/ שירות הלד האדום של צג המערכת נוגדת הסיבוב 10 מהבהב אם נעשה שימוש במתג הנעילה 8 בכל מצב פרט למצב השבוב או אם יש תקלה בכלי או אם המברשות התבלו לגמרי
	אדום (דולק קבוע)	מערכת נוגדת הסיבוב המערכת נוגדת הסיבוב הופעלה
	צהוב (דולק קבוע)	שירות מברשות צג הלד הצהוב 11, שקשור למברשות נדלק כאשר מברשות הפחם כמעט שחוקות לגמרי, מה שמצביע על כך שהכלי זקוק לטיפול בתוך 8 שעות השימוש הבאות

התאמות או מסירים/מתקנים את התוספות או האביזרים.

הפעלה לא מכוונת של הכלי עלולה לגרום לפציעה.

⚠ ידית צד (תרשים A, B)

אזהרה: כדי לצמצם את הסיכון לפגיעה אישית, יש להפעיל את הכלי **תמיד** באמצעות ידית הצד שלו, שמותקנת כראוי. אי ציות לאזהרה זו עלולה לגרום לידיית הצד להחליק במהלך הפעלת הכלי ולאבוד שליטה כתוצאה מכך. אחזו את הכלי בשתי ידיים כדי להגביר את השליטה שלכם בו. ידית הצד 2 נצמדת לקדמת תיבת ההילוכים וניתן לסובב אותה 360 מעלות כדי לאפשר שימוש ביד ימין או ביד שמאל.

הרכבת ידית הצד הישרה (תרשים B)

1. הרחיבו את פתח הטבעת של ידית הצד 2 על ידי סיבובו כנגד כיוון השעון.
2. החליקו את הפריט אל תוך אף הכלי, דרך טבעת המתכת 14 ועל הקולר 3, מעבר לנושא האזמל והשרוול.
3. סובבו את הרכב ידית הצד למיקום הרצוי. כדי לקדוח אופקי באמצעות ביט מקדחה כבד, הניחו את הרכב ידית הצד בזווית של כ-20 מעלות לכלי, לשם שליטה אופטימלית.
4. נעלו במקום את ההרכב המתלבש של ידית הצד על ידי הידוק הידית 2 וסיבובה עם כיוון השעון כך שההרכב לא יסתובב.

ביט ומחזיק הביט

אזהרה: סכנת כוויה. יש לחבוש **תמיד** כפפות מגן כאשר מחליפים ביטים. חלקי מתכת נגישים על הכלי והביטים עצמם עלולים להתחמם מאוד לאורך ההפעלה. כמו כן, חלקיקי חומר קטנים עלולים לפגוע בידיים חשופות. ניתן להתאים למקדחה ביטים שונים בהתאם ליישום הנדרש. **יש להשתמש אך ורק בביטי קידוח חדים בלבד.**

הכנסת והסרת אביזרי SDS MAX (תרשים C)

המכונה הזאת עושה שימוש בביטי וחוצבי SDS MAX (מתייחס לכניסה בתרשים C,

⚠ הרכבה והתאמות

זהירות: כדי להפחית את הסיכון לפגיעה אישית חמורה, יש לכבות את הכלי ולנתק אותו ממקור החשמל בטרם מבצעים אי אילו

לחתך רוחבי של קנה הביט של ה- (SDS MAX).

1. נקו את קנה הביט.
2. משכו אחורה את שרוול הנעילה 7 והכניסו את קנה הביט.
3. סובבו מעט את הביט עד אשר השרוול מתלבש במקום הנכון.
4. נסו למשוך את הביט ולוודא שהוא נעול היטב. פונקציית הפטיש דורשת מהביט לנוע בצורה צירית מספר סנטימטרים כאשר הוא נעול בנושא הכלי.
5. כדי להסיר ביט, יש למשוך אחורה את שרוול הנעילה נושא הכלי 7 ולמשוך את הביט החוצה מנושא הביט 6.

הפעלה

הוראות שימוש

⚠ אזהרה: הקפידו תמיד על הוראות הבטיחות ועל התקנות המתאימות.

⚠ אזהרה! על מנת להפחית את הסיכון לפציעה גופנית, כבו את הכלי ונתקו אותו ממקור החשמל לפני ביצוע כיוונים ו/או הוצאת או התקנת תוספות או אביזרים. ודאו כי ההדק נמצא בעמדת OFF. התנעה מקרית עלולה לגרום לפציעה.

תנוחת אחיזת יד נכונה (איור D)

⚠ אזהרה: בכדי לצמצם את הסיכון לפציעה, יש להקפיד על אחיזה נכונה בכל עת.

⚠ אזהרה: בכדי לצמצם את הסיכון לפציעה, יש לאחוז את הכלי תוך תשומת לב ואף ציפיה לתגובה פתאומית של הכלי בכל עת.

אחיזה נכונה דורשת את מיקומה של יד אחת על הידית הראשית 5, עם היד השנייה אוחזת את ידית הצד 2.

מצבי הפעלה (תרשים A)

⚠ אזהרה: אל תבחרו את מצב ההפעלה כאשר הכלי פועל.

הכלי שלכם מצויד במתג בחירת מצב 4 כדי לבחור את המצב המתאים להפעלה הנדרשת.

יישום	מצב	סמל
קידוח אל תוך בטון וחומרי בנייה	קידוח סיבובי	
שבוב קל	קידוח בלבד	
התאמת מיקום ביט האזמל	התאמת ביטים	

כדי לבחור מצב הפעלה

סובבו את לחצן בוחר המצבים כך שהחץ שלו יצביע על הסמל שמתייחס למצב הנדרש.

הערה: מתג לחצן בחירת המצבים 4 חייב להיות כל הזמן על מצב קידוח סיבובי, מצב פטיש סיבובי או מצב פטיש בלבד. אין מצבי הפעלה יישומיים בין לבין. יתכן שתצטרכו לתת למנוע לפעול מעט לאחד ששיניתם מצב מ"פטיש בלבד" למצב "סיבובי" כדי ליישר את ההילוכים.

מפתוח מיקום האזמל (תרשים A)

- ניתן למפתח את האזמל ולנעול אותו ב- 18 מצבים שונים.
1. סובבו את מתג בוחר המצבים 4 עד אשר הוא יצביע על המיקום **0**.
 2. סובבו את האזמל למיקום הרצוי.
 3. מקמו את מתג בוחר המצבים 4 על המצב של "קידוח בלבד".
 4. הזיזו את האזמל עד אשר הוא ינעל במקום שלו.

ביצוע יישום (תרשים A)

⚠ אזהרה: כדי לצמצם את הסיכון לפציעה אישית, יש להבטיח תמיד שפריט העבודה מקובע או מוצמד בחוזקה. אם קודחים בחומר דק, יש להשתמש בבלוק עץ כ"גיבוי", כדי למנוע נזק לחומר.

⚠ אזהרה: המתינו תמיד עד שהמנוע יגיע לעצירה מוחלטת בטרם שינוי כיוון הסיבוב.

הפעלה וכיבוי (תרשים A)

- כדי להפעיל את המכשיר, לחצו על מתג ההדק 1.
- כדי לעצור את המכשיר, שחררו את מתג ההדק.
- קידוח באמצעות ביט מוצק (תרשים A).**
1. הכניסו את ביט הקידוח המתאים.

5. הפעילו את הכלי והתחילו לעבוד.
6. יש לכבות את הכלי תמיד בתום השימוש ובטרם ניתוקו ממקור החשמל.

תחזוקה

כלי העבודה החשמלי DEWALT שלכם תוכנן להפעלה לאורך זמן תוך תחזוקה מינימאלית. הפעלה רציפה משביעת רצון מותנית בטיפול נכון בכלי וניקוי סדיר.



אזהרה: להפחתת סיכון פציעה, כבו את

הכלי ונתקו את מארז הסוללות לפני ביצוע התאמות או התקנת / הסרת תוספות או אביזרים. התנעה מקרית עלולה לגרום לפציעה. המטען ומארז הסוללות אינם ניתנים לשירות.



סיכה

כלי העבודה החשמלי שלכם אינו זקוק לתוספת סיכה.



ניקוי



אזהרה: הפיחו אבק ולכלוך החוצה מן התושבת הראשית באמצעות אוויר יבש ברגע בו תבחינו בהצטברות אבק בתוך וסביב פתחי האוורור. הרכיבו מגני עיניים מתאימים וחבשו מסכת אבק מאושרת בעת ביצוע הליך זה.



אזהרה: לעולם אל תשתמשו בחומרים ממסים או כימיקלים חריפים אחרים לניקוי חלקי הכלי שאינם מתכתיים. כימיקלים אלה עלולים להחליש את החומרים המשמשים בחלקים אלה. השתמשו במטלית שהורטבה קלות במים וסבון עדן. לעולם אל תניחו לנוזל כלשהו לחדור לתוך הכלי. לעולם אל תטבלו אף חלק של הכלי בנוזל.

אביזרי בחירה



אזהרה: היות ואביזרים, פרט לאלה המוצעים על ידי DEWALT, לא נבדקו עם מוצר זה, שימוש באביזרים כאלה עם כלי זה עלול להיות מסוכן. להפחתת סיכון פציעה, מומלץ להשתמש רק באביזרי DEWALT עם מוצר זה. סוגים שונים של מקדחים ואזמלים SDS Plus זמינים כאביזרי בחירה. האביזרים והתוספות

2. כווננו את מתג בחירת המצב 4 למצב של קידוח סיבובי.
3. כווננו את המהירות האלקטרונית ולחצן שליטת ההלימה 9.

4. התאימו וכווננו את ידית הצד 2.
5. סמנו את המקום שבו יש לקדוח את החור.
6. מקמו את ביט המקדחה על המקום והפעילו את הכלי.
7. יש לכבות תמיד את הכלי כאשר העבודה הסתיימה ובטרם ניתוקו ממקור החשמל.

קידוח באמצעות ביט ליבה (תרשים A)

1. הכניסו את ביט הליבה המתאים.
2. הרכיבו את הקודח המרכזי אל תוך ביט הליבה.
3. כווננו את מתג בחירת המצב 4 למצב הקידוח הסיבובי.
4. הפעילו את לחצן המהירות האלקטרונית והשליטה על ההלימה 9 להגדרת מהירות בינונית או גבוהה.
5. התאימו וכווננו את ידית הצד 2.
6. מקמו את הקודח המרכזי על המקום והפעילו את הכלי. קדחו עד אשר הליבה חודרת אל תוך הבטון בעומק של כסנטימטר אחד.
7. עצרו את הכלי והסירו את הקודח המרכזי. מקמו את ביט הליבה בחזרה בתוך החור והמשיכו לקדוח.
8. כאשר קודחים דרך מבנה שהוא עבה יותר מהעומק של ביט הליבה, שברו את הצילינדר העגול של הבטון או הליבה אל תוך הביט באינטרוולים קבועים. כדי להימנע מבריחה לא רצויה של בטון מסביב לחור, קדחו תחילה במבנה חור בקוטר של הקודח המרכזי. אז קדחו בחור הליבה מחצית הדרך משני הצדדים.
9. יש לכבות את הכלי תמיד לאחר סיום העבודה ובטרם ניתוקו ממקור החשמל.

שוב (סיתות) וחציבה (תרשים A)

1. הכניסו את האזמל המתאים וסובבו אותו ידנית כדי לנעול אותו אל תוך אחד מ- 24 המצבים.
2. כווננו את מתג בחירת המצב 4 למצב "פטישון בלבד".
3. כווננו את לחצן המהירות האלקטרונית והשליטה על ההלימה 9.
4. התאימו וכווננו את ידית הצד 2.

בהם נעשה שימוש חייבים להיות משומנים בקביעות סביב חיבור SDS Plus. היועצו עם הספק שלכם למידע נוסף אודות האביזרים המתאימים לכל סוגי הפעולות.

הגנה על הסביבה

איסוף נפרד. אין להשליך מוצר זה עם הפסולת הביתית הרגילה. אם תגלו שצריך להחליף את המוצר שלכם מתוצרת DEWALT, או אם הוא אינו משמש אתכם יותר, אל תשליכו אותו עם הפסולת הביתית. העבירו את המוצר הזה לאיסוף נפרד.



איסוף נפרד של מוצרים משומשים ושל חומרי אריזה מאפשר את מחזור החומרים ואת השימוש המחודש בהם. השימוש המחודש בחומרים ממוחזרים מונע את זיהום הסביבה ומפחית את הדרישה לחומרי גלם.



התקנות המקומיות עשויות לספק הנחיות לאיסוף נפרד של מוצרים חשמליים מהבית, באתרים של פסולת עירונית או על ידי היצרן, בעת רכישת מוצר חדש.

חברת DEWALT הקימה מתקן לאיסוף ומחזור של מוצרי DEWALT לאחר שהגיעו לסוף חיי השימוש בהם. כדי לנצל את השירות הזה החזירו את המוצר למרכז שירות מוסמך שאוסף את המוצרים בעבורנו.

תוכלו לבדוק את מיקום מרכז השירות המוסמך הקרוב למקום מגוריכם בסניף המקומי של DEWALT בכתובת הרשומה במדריך זה.

לחלופין, קיימת רשימה של מרכזי שירות מוסמכים למוצרי DEWALT הכוללת פרטים מלאים של מרכזי השירות שלנו ואנשי קשר באינטרנט, באתר: www.shatal.com.

תוספת הוראות בטיחות לכלים המוזנים

מרשת החשמל וגם לכלים נטענים:

(א) אל תתנו להיכרותכם הרבה עם כלי עבודה חשמליים בשימוש לעיתים תכופות לגרום לכם להיתפס לשאננות ולהתעלם מעקרונות בטיחות בסיסיות. פעולה חסרת אחריות יכולה לגרום לפציעה חמורה כהרף עין.

שמרו על ידיכם ועל משטח האחיזה נקיים

(ב) וחופשיים משמן וגריז. ידיות ומשטחי אחיזה חלקלקים לא מאפשרים לכם אחיזה בטוחה ושליטה טובה בכלי העבודה בסיטואציה שאינה צפויה.



יש לבדוק מדי פעם את תקינותו של כבל החשמל.
אין להשתמש במכשיר במקרה שכבל החשמל ניזוק.
יש להשאיר את התקן הניתוק מרשת החשמל (תקע) נגיש למקרה הצורך.
תיקון או החלפה של כבל החשמל יבוצעו אך ורק במעבדת שירות מוסמכת.

תוספת להוראות בטיחות

יש להזין כלי עבודה חשמליים מרשת החשמל רק דרך מפסק מגן לזרם דלף, הפועל בזרם שאינו גדול מ-0.03 אמפר. יש לבדוק את תקינות המפסק אחת לחודש באמצעות לחיצה על לחצן הביקורת שלו. מותר שהמפסק המגן יהיה משותף לכמה מעגלים במתקן.
יש לבדוק את תקינות מפסק המגן לפחות אחת לחודש באמצעות לחיצת הביקורת שלו.
יש לאפשר גישה נוחה לחיבור וניתוק תקע הזינה מרשת החשמל.

אזהרה:

יש לאחוז בכלי העבודה במשטחי האחיזה המבודדים שלו בלבד,
בעת ביצוע פעולה שבה אביזר החיתוך עלול לפגוע במוליכי חשמל
סמויים או בכבל ההזנה של הכלי עצמו.
אביזר חיתוך שבא במגע עם מוליכים חיים "עלול להפוך את חלקי
המתכת החשופים של הכלי לחיים" ולחשמל את המפעיל.

אזהרה: יש להשתמש במשקפי מגן ובמגני שמיעה בעת השימוש בכלי העבודה.



היבואן ומעבדות השירות:

שטל פתרונות מתקדמים בע"מ

רחוב נחל פולג 3, ת.ד 32, יבנה מיקוד 8122316

☎ 08-9320202, 📠 08-9428763

דוא"ל: service_dw@shatal.com