

DEWALT®



הוראות הפעלה

פטיש חציבה / הריסה - סופר HEAVY DUTY

D25981



שטל פתרונות מתקדמים בע"מ

רחוב נחל פולג 3, ת.ד 32, יבנה מיקוד 8122316

08-9428763 ☎, 08-9320202 📞

לקוחות נכבדים,

חברת שטל פתרונות מתקדמים בע"מ מודה לכם על שרכשתם
כלי עבודה חשמלי זה מתוצרת חברת **DeWALT**.

אנא קראו בעיון את הוראות ההפעלה שבחוברת זו על מנת
שתוכלו להפיק את מרב התועלת ממוצר זה.

במידה ותיתקלו בבעיות בהפעלה או שתתגלה תקלה במוצר, אנא
פנו למוקד השירות שכתובתו מופיעה בגב החוברת.

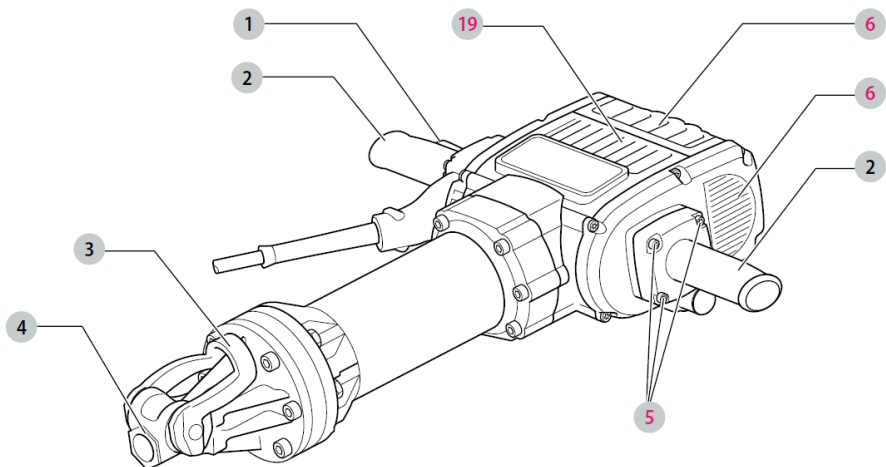
שטל פתרונות מתקדמים בע"מ

אזהרה:

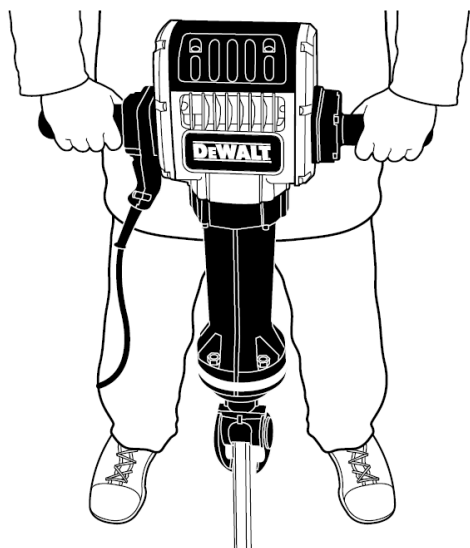
יש לאחוז בכלי העבודה במשטחי האחיזה המבודדים שלו בלבד, בעת ביצוע פעולה
שבה אביזר החציבה / קידוח עלול לפגוע במוליכי חשמל סמויים או בכבל ההזנה של
הכלי עצמו.

אביזר חציבה / קידוח שבא במגע עם מוליכי מתח "חי" עלול להפוך את חלקי
המתכת החשופים של הכלי ל"חיים" ולחשמל את המפעיל.

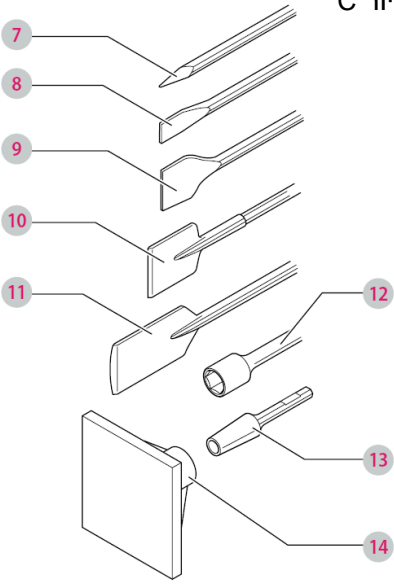
איור A



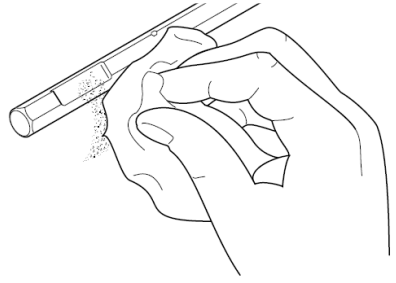
איור B



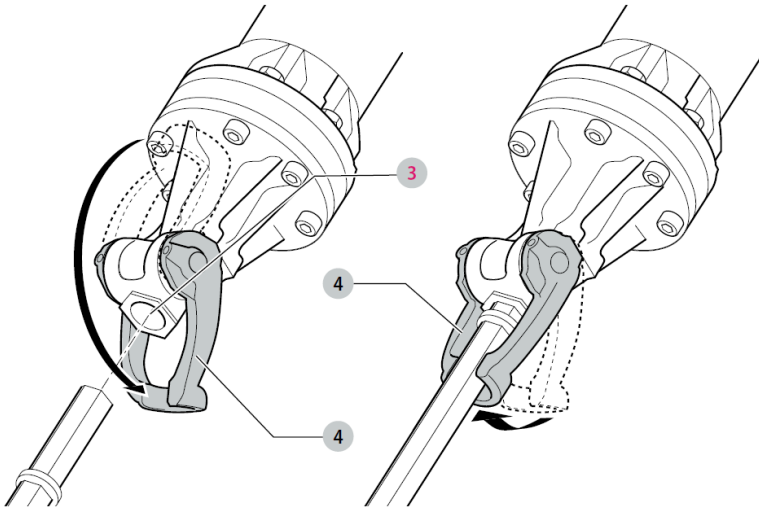
איור C

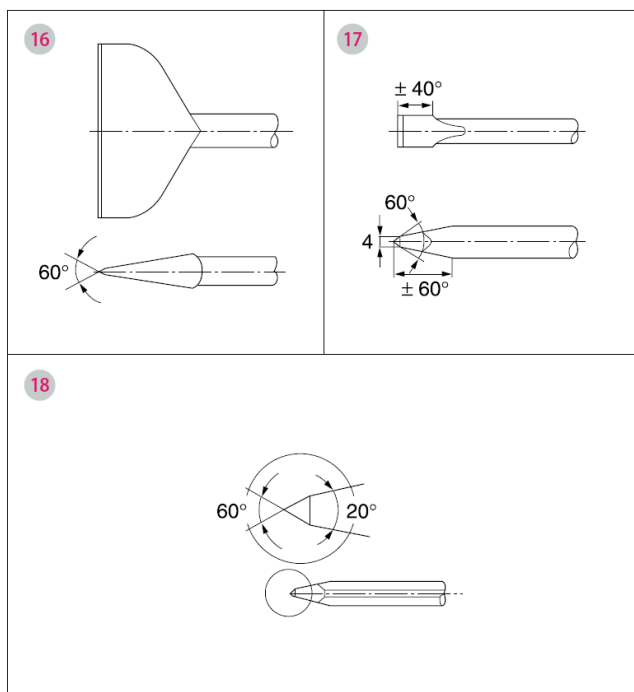
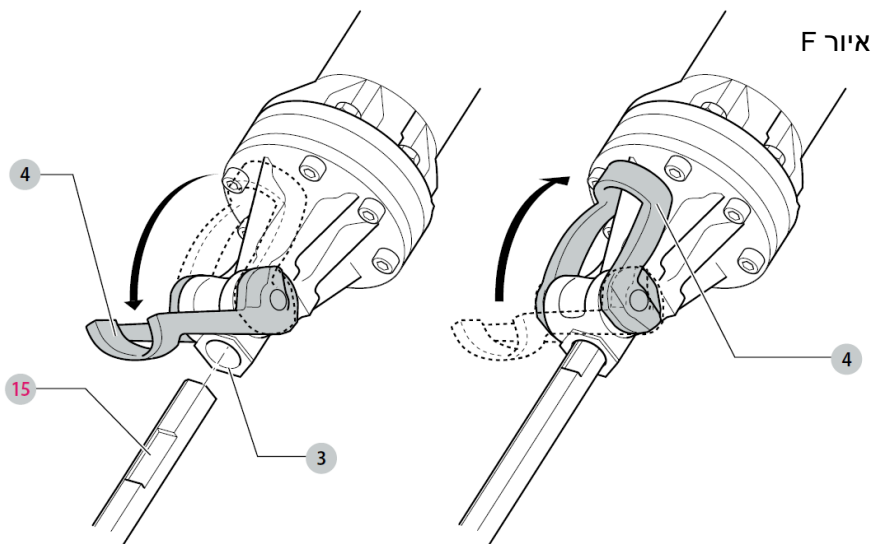


איור D

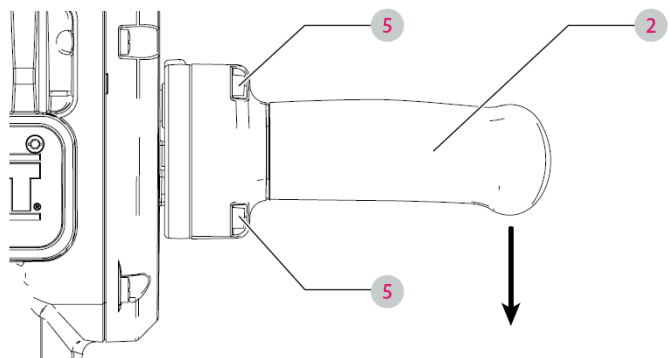


איור E





איור G



ברכותינו!

בחרתם בכלי עבודה מתוצרת DeWALT. שנים של ניסיון, פיתוח מוצר וחדשנות הופכים את חברת DeWALT לחברה האמינה ביותר לכלי עבודה.

זהו אמצעי בטיחות נוספים כדי להגן על המפעיל מהשפעות הרטט, **לדוגמה**: תחזוק את כלי העבודה ואת האבזרים, שמרו על חום הידיים, ארגנו את צורות העבודה.

הצהרת תאימות EC

הנחיית מכונות



פטיש חציבה / הריסה 30 ק"ג

סופר Heavy Duty

דגם D25981

חברת DeWALT מצהירה בזאת שהמוצרים המתוארים בפרק **מידע טכני** תואמים להנחיות: EC, EN60745-1:2009+A11:2010, /2006/42, EN60745-2-6:2010, 2000/14/EC פטיש חשמלי לחציבה בבטון (מוחזק ביד), $m < 30$ ק"ג, Annex VIII, TÜV Rheinland LGA Products GmbH (0197), D-90431

Nürnberg, Germany, Notified Body ID No.: 0197

רמת עצמת השמע בהתאם ל- 2000/14/EC

(פרק 12, נספח III, מס. $10 < 30$ ק"ג):

L_{WA} (רמת עצמת שמע נמדדת) 105 dB

L_{WA} (רמת עצמת שמע מובטחת) 108 dB

מוצרים אלה גם תואמים להנחיות 2014/30/EU ו-

2011/65/EU. למידע נוסף, צרו קשר עם חברת

DeWALT בכתובת הבאה או קראו בגב המדריך.

החתום מטה אחראי לחיבור הקובץ הטכני והוא

מצהיר את ההצהרה הזאת בשם חברת DeWALT.

מרקוס רומפל

מנהל הנדסה

DeWALT, Richard Klinger St. 11,

D-65510, Idstein, Germany

28.08.2017



אזהרה: להפחתת סכנת הפציעה, קראו

את חוברת ההוראות.

חוקי בטיחות כללים לכלי עבודה

ההגדרות המפורטות להלן מתארות את רמות

החומרה של מילות האזהרה וסמלי האזהרה

הבאים. קראו את חוברת ההוראות ושימו לב

לסמלים הבאים.



סכנה: מורה על מצב מסוכן, שאם לא

יימנע, יגרום בוודאות למוות או פגיעה חמורה.

נתונים טכניים

D25981

230	וולט AC	מתח
-----	---------	-----

230/115	וולט AC	בריטניה ואירלנד
---------	---------	-----------------

1		סוג
---	--	-----

50	הרץ	תדר
----	-----	-----

2100	וואט	הספק כניסה
------	------	------------

960	BPM	הלימות לדקה ללא עומס
-----	-----	----------------------

62	ג'אול	אנרגיית הלימה בודדת (EPTA 05/2009)
----	-------	------------------------------------

28	מ"מ	מחזיק הכלי
----	-----	------------

31	ק"ג	משקל
----	-----	------

ערכי רעש וערכי רטט (חישוב וקטור משולש) בהתאם לתקינה EN60745-2-6:

94	dB(A)	L_{PA} (רמת פליטת לחץ שמע)
----	-------	------------------------------

105	dB(A)	L_{WA} (רמת עצמת שמע)
-----	-------	-------------------------

3	dB(A)	K (אי וודאות לרמת שמע נתונה)
---	-------	------------------------------

סיתות / חציבה

ערך פליטת רטט $a_{h,M} =$

4.8	m/s^2	
-----	---------	--

1.5	m/s^2	K (אי וודאות)
-----	---------	---------------

המידע הקשור לרמת הפליטה שניתן בגיליון

הנתונים הזה נמדד בהתאם למבחן תקני שניתן

בתקן EN 60745 וניתן לשמש בו כדי להשוות

בין כלי עבודה. ניתן להשתמש בו לביצוע הערכה

ראשונית של חשיפה.

אזהרה: רמת הרטט המוצהרת מייצגת

את השימושים העיקריים בכלי העבודה.

עם זאת, אם כלי העבודה משמש לשימושים

אחרים, עם אבזרים אחרים, או אם הוא מתוחזק

בצורה לא טובה, ייתכנו שינויים ברמות הרטט.

שינויים אלה עלולים להגביר באופן משמעותי

את רמת החשיפה במהלך כל העבודה.

בביצוע הערכה של רמת החשיפה לרטט יש

לקחת בחשבון את פרקי הזמן שבהם כלי

העבודה כבוי או את פרקי הזמן שבהם הוא

פועל אך הוא אינו מבצע את העבודה. נתונים

אלה עשויים להפחית באופן משמעותי את רמת

החשיפה לאורך כל פרק זמן העבודה.







מקוריים ושקעים מתאימים יפחיתו את סכנת ההתחשמלות.
(ב) **מנעו ככל האפשר מגע גופני עם גופים או משטחים מוארקים (כמו למשל צינורות מים, רדיאטורים של מערכת ההסקה, תנורים חשמליים מקררים וכו').** סכנת ההתחשמלות גדלה אם גופכם מוארק.
(ג) **אל תחשפו את כלי העבודה לגשם או לתנאי רטיבות.** מים החודרים אל הכלי יגדילו את סכנת ההתחשמלות.

(ד) **אל תפגעו בשלמות ותקינות הכבל. אסור בהחלט להשתמש בכבל החשמלי לצורך נשיאה. משיכה או ניתוק התקע החשמלי של הכלי. הרחיקו את הכבל ממקורות חום, משמן, ממקומות חדים ומחלקים נעים.** כבלים פגומים או מסוכנים ועם קשרים יגדילו את סכנת ההתחשמלות.
(ה) **כאשר מפעילים את הכלי במקום שאינו מקור, חובה להשתמש בכבל מאריך המיועד לשימוש מתחת לכיפת השמיים.** שימוש בכבל המיועד לשימוש חיצוני, במקומות שאינם מקורים, יקטין את סכנת ההתחשמלות.


(ו) **אם לא ניתן להימנע מהפעלת המכשיר בסביבה בעלת לחות גבוהה, השתמשו בהתקן להפחתת זרם שירי (RCD).** השימוש ב-RCD מפחית את סכנת ההתחשמלות.

(3) **בטיחות אישית**
(א) **במהלך הפעלת כלי עבודה חשמליים עליכם לשמור על ערנות, לשים לב לכל פעולותיכם ולפעול בשיקול דעת. אסור להפעיל כלי עבודה חשמלי אם אתם עייפים או נמצאים תחת השפעה של סמים, אלכוהול או תרופות.** גם רגע קצרצר של חוסר תשומת לב בזמן הפעלת כלים חשמליים עלול לגרום לפגיעה גופנית חמורה.

(ב) **השתמשו בצידוד מגן. השתמשו תמיד באמצעי הגנה לעיניים.** שימוש על-פי הצורך בצידוד בטיחות מתאים כגון מסכת אבק, נעלי בטיחות שאינם מחליקות, קסדה או אמצעים להגנה על השמיעה. יפחית סכנות לפגיעה גופנית. חובה להשתמש במשקפי מגן ומגני שמיעה.

 **אזהרה:** מורה על מצב מסוכן, שאם לא יימנע, עלול לגרום למוות או פגיעה חמורה.
 **שימו לב:** מורה על מצב מסוכן, שאם לא יימנע, עלול לגרום לפגיעה קלה או בינונית.
הערה: מורה על שיטה שאינה קשורה לפגיעה אישית, שאם לא תימנע, עלולה לגרום לנזק לרכוש.
 **מציין סכנת התחשמלות.**
 **מציין סכנת אש.**

אזהרות בטיחות כלליות לכלי עבודה חשמליים

 **אזהרה! קראו בעיון את כל ההוראות והאזהרות. אי-ציות לאזהרות ולהוראות המפורטות להלן עלול לגרום להתחשמלות, לשריפה ו/או לפגיעה גופנית חמורה.**

שמרו את כל האזהרות וההוראות לשימוש עתידי

המונח "כלי חשמלי" המופיע בכל האזהרות שיפורטו להלן מתייחס לכלי העבודה החשמלי שלכם המוזן במתח רשת (באמצעות כבל) או המופעל באמצעות סוללה נטענת.

(1) **בטיחות באזור העבודה**
(א) **שמרו על מקום העבודה נקי ומואר היטב.** מקומות שאינם מסודרים ואפלים מזמינים תאונות.

(ב) **אל תפעילו את הכלים החשמליים שלכם בסביבה נפיצה כגון בנוכחות נזלים דליקים, גזים או אבק נפיץ.** כלי עבודה חשמליים יוצרים ניצוצות שעלולים להצית אבק או אדים דליקים.

(ג) **הרחיקו ילדים ועוברי אורח בזמן הפעלת כלים חשמליים.** הסחת הדעת עלולה לגרום לאיבוד השליטה בעבודה.

(2) **בטיחות חשמלית**
(א) **התקע של הכלי החשמלי חייב להתאים לשקע ההזנה של הרשת. אסור בהחלט לשנות את התקע בכל אופן שהוא. אל תשתמשו בתקעים מתאימים עם כלי עבודה חשמליים מוארקים. תקעים**

ג) החזיקו את המכשיר באמצעות משטחי האחיזה המבודדים בעת ביצוע פעולה שבה המכשיר עלול לבוא במגע עם חיווט חבוי או בכבל שלו עצמו. כאשר אבזר חיתוך נוגע בכבל "ח" הוא עלול "להחיות" את חלקי המתכת החשופים של המכשיר ולגרום למפעיל להתחשמלות.

ד) מנעו הפעלה בשוגג. וודאו שמתג ההפעלה נמצא במצב מנותק לפני חיבור הכלי למקור המתח ו/או למארז הסוללות, וכן לפני הרמה או נשיאה של הכלי. נשיאת הכלי כשאצבעכם על המתג או חיבור הכלי לרשת החשמל כשמתג ההפעלה שלו במצב מחובר הם מצבים מסוכנים שמזמנים תאונות.

ה) הסירו את מפתח הכוונון / הידוק או כל מפתח אחר לפני הפעלת הכלי. מפתח הידוק/כוונון הנשאר צמוד אל חלק סובב של הכלי החשמלי עלול לגרום לפגיעה גופנית.

ו) אל תפעילו את הכלי מחוץ לטווח גישה נוח. הקפידו על עמידה יציבה ושיווי משקל. יציבה טובה ושמירה על שיווי המשקל מאפשרות שליטה טובה יותר בכל העבודה במצבים בלתי צפויים.

ז) לבשו בגדים מתאימים. אל תלבשו פריטי לבוש רפויים או תכשיטים. הרחיקו שיער, פריטי ביגוד רפויים, תכשיטים ושיער ארוך עלולים להיתפס בחלקים סובבים.

ח) אם הכלי מצויד בחיבור לאמצעים להוצאה ואיסוף של אבק, וודאו שהם מחוברים לכלי ושנעשה בהם שימוש יעיל. השתמשו באמצעים אלה כדי להקטין את הסכנות הקשורות באבק.

4) שימוש ושמירה על כלי עבודה חשמליים א) אל תאמצו את הכלי. השתמשו בכלי העבודה המתאים ליישום שלכם. הכלי המתאים יבצע את העבודה באופן טוב ובטוח יותר כאשר יופעל בקצב העיבוד אליו הוא מיועד.

ב) אל תשתמשו בכלי אם מתג ההפעלה שלו אינו מפעיל ומנתק אותו כהלכה. כלי חשמלי שלא ניתן להפעיל ולהפסיק את פעולתו באמצעות מתג ההפעלה הוא מסוכן וחובה לתקנו.

ג) נתקו את התקע ממקור המתח ו/או נתקו את מארז הסוללות מהכלי החשמלי לפני ביצוע כיוונים, החלפת אביזרים או אחסנת הכלי. נקיטת אמצעי בטיחות אלה תפחית את סכנת ההפעלה בשוגג של כלי חשמלי.

ד) אחסנו כלי עבודה חשמליים שאינם מופעלים הרחק מטווח הגישה של ילדים ואל תאפשרו לאנשים שאינם מכירים היטב את כלי העבודה החשמליים או שלא קראו חוברת הוראות זו להפעיל אותם. הפעלת כלי עבודה חשמליים על-ידי משתמשים בלתי מיומנים וחסרי הכשרה מתאימה היא מסוכנת.

ה) תחזקו את כלי העבודה החשמליים. בדקו את היישור ואת חופש התנועה של חלקים נעים, שבר חלקים או כל פגם או נזק אחר שעלול להשפיע על הפעולה התקינה של הכלי. אם הכלי ניזוק, דאגו לתיקון הכלי לפני השימוש בו. תאונות רבות קורות בגלל כלי עבודה חשמליים שאינם מתוחזקים כהלכה.

ו) שמרו את כלי החיתוך נקיים וחדים. קל יותר לשלוט בכלי חיתוך בעלי שפות חיתוך חדות המתוחזקים כהלכה, והם נוטים פחות להיתפס.

ז) השתמשו בכלי החשמלי, באביזריו במקדחים, להבים וכו' על-פי הוראות אלה, תוך התחשבות בתנאי העבודה ובסוג העבודה שיש לבצע. שימוש בכלי עבודה חשמלי לביצוע פעולות שאינו מיועד להן עלול לגרום למצב מסוכן.

6) שירות

א) הטיפול בכלי החשמלי שלכם חייב להתבצע על ידי מי שהוסמך לכך, המשתמש בחלקי חילוף מקוריים, זהים. עמידה בדרישות אלה תבטיחו שמירה על בטיחות הכלי החשמלי.

הוראות בטיחות נוספות ספציפיות לפטישי חציבה

- ודאו שהאזמל מאובטח היטב במקומו לפני הפעלת הכלי.
- בתנאי מזג אויר קר, כשהכלי לא היה בשימוש במשך פרק זמן ממושך, לפני

סיכונים נוספים

הסיכונים המפורטים להלן נובעים מעצם השימוש בפטיש חציבה:

- פגיעות גופניות הנגרמות כתוצאה ממגע בחלקים סובבים או בחלקים חמים של הכלי. למרות היישום של תקנות בטיחות ישימות והשימוש בהתקנים ובציוד בטיחות, לא ניתן למנוע לחלוטין סיכונים מסוימים.
- סיכונים אלה כוללים:
 - פגיעה בשמיעה.
 - סכנת צביטת האצבעות בזמן החלפת כלי עזר.
 - סכנה בריאותית כתוצאה משאיפת אבק הנוצר בזמן עבודה בבטון, /או חומרי בנייה אחרים.
 - פגיעה גופנית קשה עלולה להיגרם כתוצאה מהרמה ונשיאה לא נכונה של ציוד כבד.

בטיחות בחשמל

מנוע החשמל תוכנן למתח אחד בלבד. ודאו תמיד כי אספקת החשמל מתאימה למתח המצוין על לוחית הדירוג.

מטען DEWALT שלכם מצויד בבידוד כפול על-פי תקן EN 60335, לכן אין צורך במוליך הארקה.



⚠ אזהרה: מערכות הפועלות על מתח 115 וולט יש להפעיל דרך שנאי מבודד עם מסך הארקה בין חיווט הסליל המשני לסליל הראשי. אם כבל החשמל ניזוק, חובה להחליפו בכבל שהוכן לכך במיוחד, אשר זמין דרך מרכז שירות מורשה של DEWALT.

החלפת התקע (באנגליה ובאירלנד בלבד)

אם יש לחבר תקע חדש:

- השליכו בצורה בטיחותית את התקע הישן.
- חברו את כבל ההארקה החום לשקע החי בתקע.
- חברו את הכבל הכחול לשקע הניטרלי.

⚠ אזהרה: לא נדרש חיבור לשקע ההארקה. פעלו בהתאם להוראות ההרכבה הכלולות באריזותיהם של תקעים איכותיים. הנתיך המומלץ: 13 אמפר.

תחילת העבודה הניחו לכלי לפעול ללא עומס למשך מספר דקות.

- החזיקו תמיד את הכלי בכוח, בשתי הידיים והקפידו על עמידה יציבה. הקפדו תמיד להשתמש בכלי כשידית הצד מותקנת כהלכה.
- בזמן עבודה מעל למפלס הקרקע עליכם לוודא שהאזור מתחתיתכם פנוי.
- כדי למנוע סכנת התחשמלות, בדקו את אזור העבודה לגילוי מוליכי חשמל נושאי מתח ("חיים") לפני תחילת העבודה.
- אל תיגעו באיזמל או בחלקים הקרובים אליו מיד לאחר העבודה מכיוון שהם עלולים להיות לוחטים ולגרום לכוויות קשות.
- נתבו תמיד את הכבל אל הכיוון האחורי, הרחק מהאיזמל.
- הרחיקו את הכבל מהכלי הייעודי. כבל חשמלי שנכרך סביב הכלי כלול לגרום להתחשמלות.
- אל תכרכו את הכבל החשמלי סביב גופך.
- אל תאפשרו למשתמשים חסרי ניסיון להשתמש בכלי זה.
- השתמשו בציוד הגנה לאוזניים. חשיפה לרעש עלולה לגרום לפגיעה בשמיעה.
- השתמשו בידידות העזר המסופקות עם הכלי. איבוד שליטה עלול לגרום לפגיעה גופנית.
- אל תכנו בפטיש על אביזר שנתפס כדי לנסות לשחררו. נתזי מתכת עלולים להתעופף ולגרום לפגיעה גופנית.
- ודאו שהכלי מנותק לאחר סיום העבודה ולפני הוצאת התקע משקע החשמל.
- אל תשפצו בעצמכם אביזרים פגומים. שיפוץ איזמלים חייב להתבצע רק על-ידי מומחה מוסמך. אביזרים שלא שופצו כהלכה עלולים לגרום לפגיעה גופנית. רק אביזרים שהתבלו במידה מוגבלת ניתנים להשחזה חוזרת.

⚠ אזהרה: יש להשתמש במשקפי מגן ובמגני שמיעה בעת השימוש בכלי העבודה.

⚠ אזהרה! אנו ממליצים להשתמש במכשיר למניעת התחשמלות (מפסק פחת) עם זרם שיורי בערך של 30 מילי אמפר או פחות.

שימוש בכבל מאריך

אין להשתמש בכבל מאריך אם לא הכרחי. שימוש בכבל מאריך מאושר מתאים לקלט החשמל של המכשיר שלכם (ראו **נתונים טכניים**). גודל המוליך המינימלי הוא 1 מ"מ², אורך הכבל המקסימלי הוא 30 מ'. בעת שימוש בסליל כבל, תמיד התירו את הכבלים לחלוטין.

תכולת האריזה

המארז מכיל:




1 פטיש חציבה / הריסה

1 הוראות הפעלה

- בדקו שאין נזק כלשהו לכלי העבודה, לחלקים או אביזרים שהיו יכולים להיגרם במהלך ההובלה.
- פנו לכם זמן וקראו בעיון ובקפידה את מדריך הוראות השימוש והבינו אותו לפני שימוש בכלי העבודה.

הסימונים על הכלי

התמונות הבאות מוצגות על הכלי:

-  קראו את המדריך למשתמש לפני השימוש.
-  השתמשו במגני אוזניים.
-  השתמשו במשקפי מגן.

מיקום קוד התאריך

קוד התאריך **19**, הכולל גם את שנת הייצור מוטבע על המארז בחלק המחבר את הכלי

דוגמה: 2020 XX FF

2020: - שנת ייצור XX שבוע ייצור FF - קוד

תיאור (איור A)

⚠ אזהרה: לעולם אין לנסות לשנות או לשפר את כלי העבודה החשמלי או חלק ממנו. עלולה להיות פגיעה אישית או נזק.

- 1 מתג הפעלה / כיבוי
- 2 ידית/יות צד
- 3 מחזיר כלי
- 4 מחזיק כלי
- 5 ברגי ידית
- 6 פתחי אוורור

אביזרי בחירה (איור C)

סוגים שונים של אזמלים משושים 28 מ"מ זמינים כאביזרי בחירה.

7 אזמל מחודד

8 אזמל קר

9 אזמל גירוד

10 אזמל חפירה

11 חותך אספלט

12 מוט נעיצה בקרקע

13 קנה הזזה

14 לוח הזזה

היוועצו בספק שלכם לגבי מידע נוסף על האביזרים המתאימים.

שימוש מיועד

פטיש החציבה שלכם נועד להיות כלי כבד לשימושים של הריסה, סיתות וחציבה מקצועיים בבטון, לבנים, אבן וחומרי בניין אחרים.

אל תשתמשו בו בתנאי רטיבות או בנוכחות נוזלים או גזים דליקים.

הפטישון הרוטורי הנטען שלכם הינו כלי עבודה מקצועי.

תכונת התנעה רכה

תכונת ההתנעה הרכה מאפשרת להגדיל בהדרגה את קצב הנקישות וכך למנוע את "קפיצת" קצה האזמל ממקומו בתחילת עבודה חציבה בבטון.

ידיות לספיגת רעידות מלאה (איור A)

סופגי הרעידות בידיות **2** סופגים את הרעידות המועברות אל המשתמש. תכונה זו משפרת את נוחות המשתמש בעת ההפעלה.

בקרת רעידות פעילה

בקרת הרעידות הפעילה מנטרלת את רעידת ההדף שלך מנגנון פטיש החציבה. על ידי הנמכה של רעידות היד והזרוע, היא מאפשרת שימוש נוח לאורך זמן ומאריכה את חיי השירות של כלי העבודה.

הרכבה וכיוונים

⚠ אזהרה! על מנת להפחית את הסיכון לפציעה גופנית, כבו את הכלי ונתקו אותו ממקור החשמל לפני ביצוע כיוונים ו/או הוצאת או התקנת תוספות או אביזרים. ודאו כי ההדק נמצא בעמדת OFF. התנעה מקרית עלולה לגרום לפציעה.

ידיית צדדית (איור A, H)

⚠ אזהרה: הפעילו תמיד את הכלי כאשר הידיית הצדדית מותקנת כהלכה. אחזו בכלי העבודה עם שתי ידיכם לשליטה מלאה. הצמידו את הידיית הצידית השמאלית ² (מסופק) עם ארבעה ברגי הלן ⁵ (מסופקים). הדקו עם מפתח הלן המסופק. הערה: ידיית הצד חייבת להיות מוכנסת בכיוון הנכון עם התושבת בקצה המאחז כשפניה כלפי מטה.

הכנסה והוצאה של אביזרים משושים 28 מ"מ (איורים D - F)

במכונה זו נעשה שימוש באזמלים עם רגל משושה 28 מ"מ. אנו ממליצים להשתמש באביזרים מקצועיים בלבד.

⚠ אזהרה: היות ואביזרים שאינם אלה אשר מוצעים על ידי DEWALT לא נבדקו עם מוצר זה, השימוש באביזרים כאלה עלול לגרום למצבים מסוכנים. על מנת להפחית את הסיכון לפציעה, השתמשו רק באביזרים אשר הומלצו על ידי DEWALT.

⚠ אזהרה: אל תמרחו חומר סיכה על המכונה.

לחיבור אזמל עם צווארון על הקנה (ציר), פעלו כדלקמן (איור E)

1. משכו את תומך הכלי ³ אל תנוחת פתיחת נעילה.
2. החזיקו את האזמל בקדמת מחזיק הכלי כאשר החרץ ¹³ פונה כלפי מעלה.
3. הכניסו את רגל האזמל לתוך מחזיק הכלי ⁴.
4. דחפו את תומך הכלי ³ אחורה על מנת לנעול את האביזר במקומו.

לחיבור אזמל עם חריץ על הקנה (ציר), פעלו כדלקמן (איור F)

1. משכו את תומך הכלי ³ אל תנוחת פתיחת נעילה.
2. הכניסו את רגל האזמל לתוך מחזיק הכלי עם החרץ ¹⁵.
3. דחפו את תומך הכלי ³ בקו של רגל האביזר על מנת לנעול את האביזר במקומו.
4. משכו את האזמל על מנת לבדוק אם הוא נעול כהלכה. פעולת ההכאה בפטיש מצריכה יכולת של האזמל לנוע על גבי הציר מספר סנטימטרים כאשר הוא נעול במחזיק הכלי. להוצאת האזמל משכו את תומך הכלי ³ אחורה ומשכו את האזמל החוצה מתוך מחזיק הכלי.

⚠ אזהרה: לבשו תמיד כפפות בעת החלפת אביזרים. חלקי המתכת החשופים בכלי ובאביזר עלולים להתחמם מאוד בעת ההפעלה.

הפעלה הוראות שימוש

⚠ אזהרה: הקפידו תמיד על הוראות הבטיחות ועל התקנות המתאימות.

⚠ אזהרה! על מנת להפחית את הסיכון לפציעה גופנית, כבו את הכלי ונתקו אותו ממקור החשמל לפני ביצוע כיוונים ו/או הוצאת או התקנת תוספות או אביזרים. ודאו כי ההדק נמצא בעמדת OFF. התנעה מקרית עלולה לגרום לפציעה.

⚠ אזהרה:

- היו מודעים למיקום של הצנרת והחיווט.
- הפעילו לחץ של 20-30 ק"ג בערך על הכלי. לחץ מופרז אינו מוביל לחציבה מהירה יותר אלא מפחית מביצועי הכלי ועלול לקצר את חיי השירות שלו.

תנוחת ידיים נכונה (איורים A, B)

⚠ אזהרה: על מנת להפחית את הסיכון לפציעה גופנית חמורה, השתמשו תמיד בתנוחת ידיים נכונה כמודגם באיור.

⚠ אזהרה: על מנת להפחית את הסיכון לפציעה גופנית חמורה, אחזו תמיד היטב בכלי בצפייה לתגובה פתאומית.

תנוחת ידיים נכונה מצריכה יד אחת על כל ידית צדדית **2**.

הפעלה ON וכיבוי OFF (איור A)

הפעלת הכלי, לחצו על מתג ON/OFF **1**.
לעצירת הכלי, שחררו את המתג.

הריסה, סיתות וחציבת תעלות (איורים A - F)

1. בחרו אזמל מתאים ונקו את הרגל שלו.
2. הכניסו את האזמל ובדקו אם הוא נעול כהלכה.
3. אחזו את הכלי על ידי שתי הידיות **2** והפעילו אותו. כעת הכלי נמצא בהפעלה רציפה.

תחזוקה

כלי העבודה החשמלי DEWALT שלכם תוכנן להפעלה לאורך זמן תוך תחזוקה מינימאלית. הפעלה רציפה משביעת רצון מותנית בטיפול נכון בכלי וניקוי סדיר.

! **אזהרה:** להפחתת סיכון פציעה, **כבו את הכלי ונתקו את מארז הסוללות לפני ביצוע התאמות או התקנת / הסרת תוספות או אביזרים.** התנעה מקרית עלולה לגרום לפציעה. המטען ומארז הסוללות אינם ניתנים לשירות.



סיכה

כלי העבודה החשמלי שלכם אינו זקוק לתוספת סיכה.



ניקוי

! **אזהרה:** הפיחו אבק ולכלוך החוצה מן התושבת הראשית באמצעות אוויר יבש ברגע בו תבחינו בהצטברות אבק בתוך וסביב פתחי האוורור. הרכיבו מגני עיניים מתאימים וחבשו מסכת אבק מאושרת בעת ביצוע הליך זה.

! **אזהרה:** לעולם אל תשתמשו בחומרים ממסים או כימיקלים חריפים אחרים לניקוי חלקי הכלי שאינם מתכתיים. כימיקלים אלה עלולים להחליש את החומרים המשמשים בחלקים אלה. השתמשו במטלית שהורטבה קלות במים וסבון עדן. לעולם אל תניחו לנוזל כלשהו לחדור לתוך הכלי. לעולם אל תטבלו אף חלק של הכלי בנוזל.

אביזרי בחירה

! **אזהרה:** היות ואביזרים, פרט לאלה המוצעים על ידי DEWALT, לא נבדקו עם מוצר זה, שימוש באביזרים כאלה עם כלי זה עלול להיות מסוכן. להפחתת סיכון פציעה, מומלץ להשתמש רק באביזרים שהומלצו על ידי DEWALT עם מוצר זה.

! **אזהרה:** אזמלים אלה ניתנים להשחזה חוזרת פעמים ספורות בלבד. אם יש לכם ספק, פנו אל הספק שלכם לקבלת המלצות.

! **אזהרה:** הקפידו שקצה החיתוך אינו מראה סימני שחיקה שנגרמו עקב לחץ רחב מידי. הדבר עלול לפגום בקשיות האביזר.

תחזוקת אביזרים

תחזוקת אביזרים בזמן הנכון מבטיחה תוצאות מיטביות וחיי שירות ארוכים ויעילים של האביזר. השחיזו את האזמלים על דיסקים להשחזה. עיינו באיור G לגבי הזוויות המתאימות עבור האזמלים הבאים:

- 7 אזמל מחודד
- 8 אזמל קר
- 10 אזמל בצורת את

היוועצו בספק שלכם למידע נוסף על אביזרים מתאימים.

הגנה על הסביבה

איסוף נפרד. אין להשליך מוצר זה עם הפסולת הביתית הרגילה. אם תגלו שצריך להחליף את המוצר שלכם מתוצרת DEWALT, או אם הוא אינו משמש אתכם יותר, אל תשליכו אותו עם הפסולת הביתית. העבירו את המוצר הזה לאיסוף נפרד.



השימוש בהם. כדי לנצל את השירות הזה החזירו את המוצר למרכז שירות מוסמך שאוסף את המוצרים בעברנו. תוכלו לבדוק את מיקום מרכז השירות המוסמך הקרוב למקום מגוריכם בסניף המקומי של DEWALT בכתובת הרשומה במדריך זה. לחלופין, קיימת רשימה של מרכזי שירות מוסמכים למוצרי DEWALT הכוללת פרטים מלאים של מרכזי השירות שלנו ואנשי קשר באינטרנט, באתר: www.shatal.com.

איסוף נפרד של מוצרים משומשים ושל חומרי אריזה מאפשר את מחזור החומרים ואת השימוש המחודש בהם. השימוש המחודש בחומרים ממוחזרים מונע את זיהום הסביבה ומפחית את הדרישה לחומרי גלם. התקנות המקומיות עשויות לספק הנחיות לאיסוף נפרד של מוצרים חשמליים מהבית, באתרים של פסולת עירונית או על ידי היצרן, בעת רכישת מוצר חדש. חברת DEWALT הקימה מתקן לאיסוף ומחזור של מוצרי DEWALT לאחר שהגיעו לסוף חיי





יש לבדוק מדי פעם את תקינותו של כבל החשמל.
אין להשתמש במכשיר במקרה שכבל החשמל ניזוק.
יש להשאיר את התקן הניתוק מרשת החשמל (תקע) נגיש למקרה הצורך.
תיקון או החלפה של כבל החשמל יבוצעו אך ורק במעבדת שירות מוסמכת.

תוספת להוראות בטיחות

יש להזין כלי עבודה חשמליים מרשת החשמל רק דרך מפסק מגן לזרם דלף, הפועל בזרם שאינו גדול מ-0.03 אמפר. יש לבדוק את תקינות המפסק אחת לחודש באמצעות לחיצה על לחצן הביקורת שלו. מותר שהמפסק המגן יהיה משותף לכמה מעגלים במתקן.
יש לאפשר גישה נוחה לחיבור וניתוק תקע הזינה מרשת החשמל.

אזהרה: יש להשתמש במשקפי מגן ובמגני שמיעה בעת השימוש בכלי העבודה.

⚠ אזהרה:

- (א) אל תתנו להיכרותכם הרבה עם כלי עבודה חשמליים בשימוש לעיתים תכופות לגרום לכם להיתפס לשאננות ולהתעלם מעקרונות בטיחות בסיסיות. פעולה חסרת אחריות יכולה לגרום לפציעה חמורה כהרף עין.
- (ב) שמרו על ידיכם ועל משטח אחיזה נקיים וחופשיים משמן וגריז. ידיות ומשטחי אחיזה חלקלקים לא מאפשרים לכם אחיזה בטוחה ושליטה טובה בכלי העבודה בסיטואציה שאינה צפויה.



היבואן ומעבדות השירות:

שטל פתרונות מתקדמים בע"מ

רחוב נחל פולג 3, ת.ד. 32, יבנה מיקוד 8122316

☎ 08-9320202, ☎ 08-9428763

דוא"ל: service_dw@shatal.com

www.shatal-israel.co.il