

DEWALT®



הוראות הפעלה
מלטשת פוליש
DWP849X



שטל פתרונות מתקדמים בע"מ

רחוב נחל פולג 3, ת.ד. 32, יבנה מיקוד 8122316

08-9428764 ☎ ,08-9320202 ☎

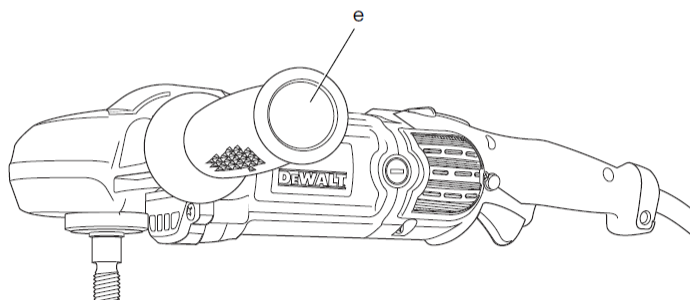
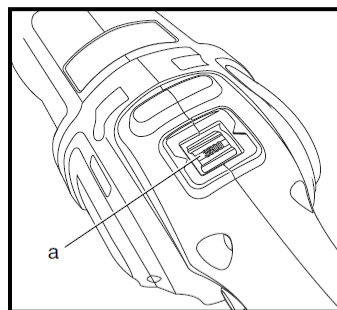
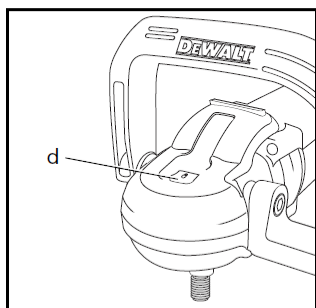
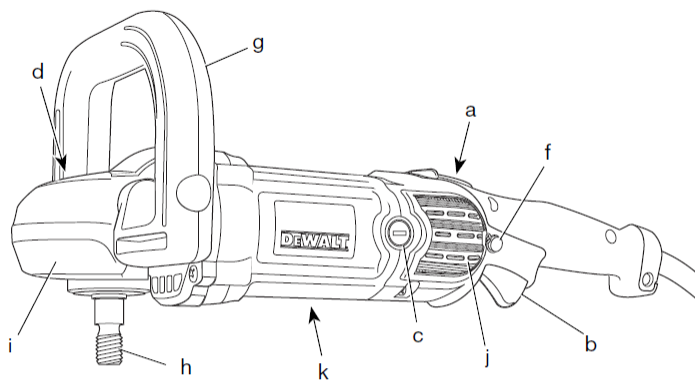
לקוחות נכבדים,

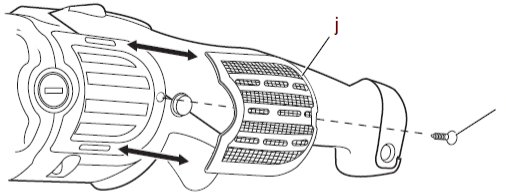
חברת שטל פתרונות מתקדמים בע"מ מודה לכם על שרכשתם
כלי עבודה זה מתוצרת חברת **DEWALT**.

אנא קראו בעיון את הוראות ההפעלה שבחוברת זו על מנת
שתוכלו להפיק את מרב התועלת ממוצר זה.

במידה ותיתקלו בבעיות בהפעלה או שתתגלה תקלה במוצר, אנא
פנו למוקד השירות שכתובתו מופיעה בגב החוברת.

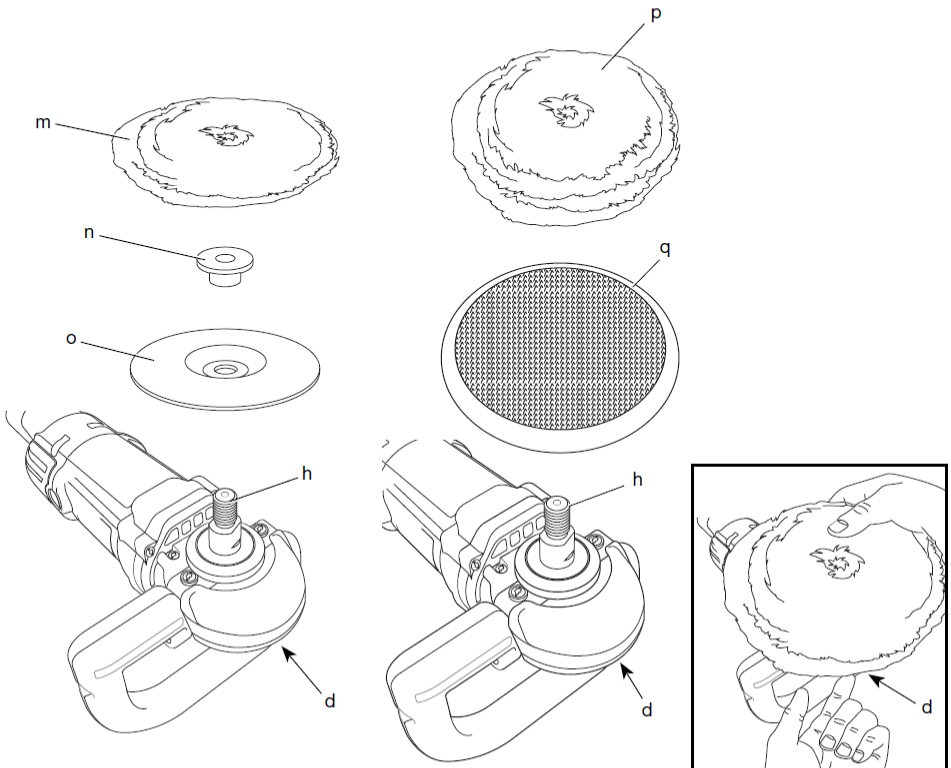
שטל פתרונות מתקדמים בע"מ

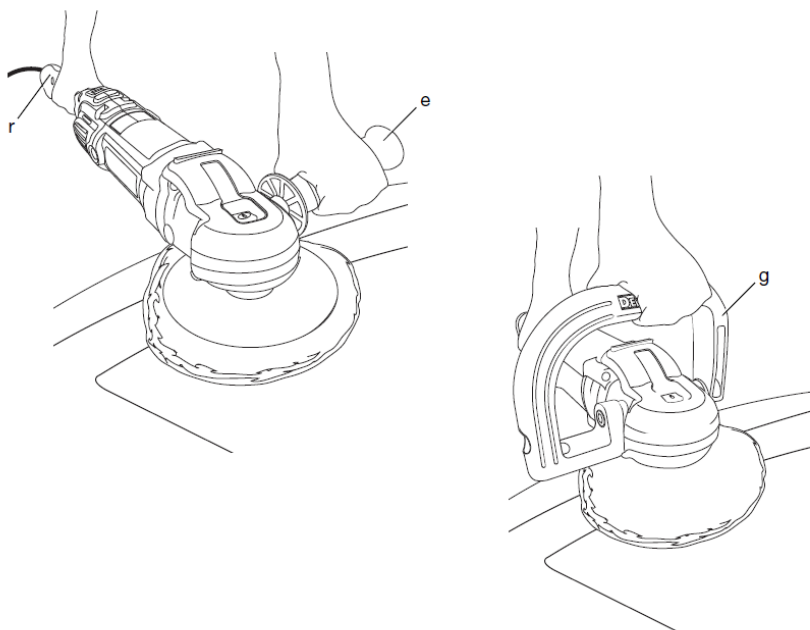




איור 3A

איור 3B





⚠ אזהרה: רמת הרטט המוצהרת מייצגת את השימושים העיקריים בכלי העבודה. עם זאת, אם כלי העבודה משמש לשימושים אחרים, עם אבזרים אחרים, או אם הוא מתוחזק בצורה לא טובה, ייתכנו שינויים ברמות הרטט. שינויים אלה עלולים להגביר באופן משמעותי את רמת החשיפה במהלך כל העבודה.

בביצוע הערכה של רמת החשיפה לרטט יש לקחת בחשבון את פרקי הזמן שבהם כלי העבודה כבוי או את פרקי הזמן שבהם הוא פועל אך הוא אינו מבצע את העבודה. נתונים אלה עשויים להפחית באופן משמעותי את רמת החשיפה לאורך כל פרק זמן העבודה. זהו אמצעי בטיחות נוספים כדי להגן על המפעיל מהשפעות הרטט, לדוגמה: תחזוקת כלי העבודה ואת האבזרים, שמרו על חום הידיים, ארגנו את צורות העבודה.

נתיכים:

כלי עבודה 230 V 10 אמפר, ראשי אירופה
כלי עבודה 230 V 13 אמפר, בתקעים אנגליה ואירלנד

הגדרות: קווים מנחים לבטיחות

ההגדרות שלהלן מתארות את רמת החומרה עבור כל מילת קוד. קראו את המדריך למשתמש ושימו לב לסימנים הבאים:

⚠ סכנה: מורה על מצב מסוכן, שאם לא יימנע, יגרום בוודאות למוות או פגיעה חמורה.

⚠ אזהרה: מורה על מצב מסוכן, שאם לא יימנע, עלול לגרום למוות או פגיעה חמורה.

⚠ שימו לב: מורה על מצב מסוכן, שאם לא יימנע, עלול לגרום לפגיעה קלה או בינונית.

⚠ הערה: מורה על שיטה שאינה קשורה לפגיעה אישית, שאם לא תימנע, עלולה לגרום לנזק לרכוש.

⚡ מורה על סכנת התחשמלות.

⚡ מורה על סכנת שריפה.

ברכותינו!

בחרתם בכלי עבודה מתוצרת DeWALT. שנים של ניסיון, פיתוח מוצר וחדשנות הופכים את חברת DeWALT לחברה האמינה ביותר לכלי עבודה.

נתונים טכניים

| DWP849X | | |
|------------|-------------------|-------------------------|
| 230 | V _{AC} | מתח |
| 115 | V _{AC} | אנגליה ואירלנד |
| 1 | | סוג |
| 1250 | וואט | הספק נצרך |
| 0- / 0-600 | min ⁻¹ | מהירות ללא עומס |
| 3500 | | |
| 230 | מ"מ | קוטר מרבי לרפידת גיבוי |
| 180, 150 | מ"מ | קוטר מומלץ לרפידת גיבוי |
| M14 | | ציר |
| 3.0 | ק"ג | משקל |

| DWP849X | | DWP849X | | |
|---------|------|---------|-----------------|-----------------------|
| 115V | 230V | | | |
| 84.0 | 83.5 | dB(A) | L _{PA} | (לחץ קול) |
| 3.0 | 3.0 | dB(A) | K _{PA} | (אי וודאות בלחץ קול) |
| 95.0 | 94.5 | dB(A) | L _{WA} | (עצמת קול) |
| 3.0 | 3.0 | dB(A) | K _{WA} | (אי וודאות בעצמת קול) |

ערכי הרטט הכלליים (סכום וקטור משולש) נקבעו בהתאם לתקן EN 60745:

| ערך פליטת רטט a _h | | ערך פליטת רטט a _{h,P} | |
|------------------------------|-----|--------------------------------|--------------------|
| 1.8 | 2.3 | מטר / שנייה ² | = a _{h,P} |
| 1.5 | 1.5 | מטר / שנייה ² | = K |

המידע הקשור לרמת הפליטה שניתן בגיליון הנתונים הזה נמדד בהתאם למבחן תקני שניתן בתקן EN 60745 וניתן לשמש בו כדי להשוות בין כלי עבודה. ניתן להשתמש בו לביצוע הערכה ראשונית של חשיפה.

הצהרת תאימות EC

הנחיות מכונות



X849DWP

חברת DeWALT מצהירה בזאת שהמוצרים

המתוארים בפרק מידע טכני תואמים להנחיות:

EN 60745-1, EN 60745-2-3, 2006/42/EC

מוצרים אלה גם תואמים להנחיות

2004/108/EC. למידע נוסף, צרו קשר עם

חברת DeWALT בכתובת הבאה או קראו בגב

המדריך.

החתום מטה אחראי לחיבור הקובץ הטכני והוא

מצהיר את ההצהרה הזאת בשם חברת

DeWALT.

הורסט גרוסמן

סגן נשיא הנדסה ופיתוח מוצרים

DeWALT, Richard Klingler St. 11,

D-65510, Idstein, Germany

23.02.2011



אזהרה: כדי להפחית מסכנת הפגיעה,

קראו במדריך למשתמש.

אזהרות כלליות לשימוש בכלי עבודה

חשמליים



אזהרה! קראו את כל אזהרות הבטיחות

ואת כל ההוראות. אם לא תעמדו באזהרות

ובהוראות אתם עלולים לגרום להתחשמלות,

שריפה ו/או פגיעה חמורה.

שמרו על כל ההוראות והאזהרות לשימוש

בעתיד.

המונח "מכשיר חשמלי" באזהרות מתייחס

למכשיר המופעל במתח (חוטי) או המופעל

באמצעות סוללה (אלחוטי).

(1) בטיחות אזור העבודה

(א) שמרו על אזור העבודה נקי ומואר. אזורים

עמוסים או חשוכים גורמים לתאונות.

(ב) אל תפעילו את המכשיר בסביבות נפיצות,

לדוגמה בנוכחות נוזלים דליקים, גזים או

אבק. מכשירים חשמליים מפיקים ניצוצות

שעלולים להצית את האבק או את האדים.

(ג) הרחיקו ילדים, עוברים ושבים ובעלי חיים,

בעת השימוש במכשיר. הסחות דעת

עלולות לגרום לכם לאבדן שליטה.

(2) בטיחות בחשמל

(א) תקע המכשיר צריך להתאים לשקע.

לעולם אל תשנו את התקע בכל דרך

שהיא. אל תשתמשו במתאם במכשיר

המצריך הארקה. תקעים שלא שונו ושקעים

מתאימים יפחיתו את סכנת ההתחשמלות.

(ב) מנעו מגע עם משטחים מוארקים דוגמת

צינורות, רדיאטורים, תנורים ומקררים.

קיים סיכון מוגבר להתחשמלות אם גופכם

מוארק.

(ג) אל תחשפו את המכשיר לגשם או

לרטיבות. מים הנכנסים למכשיר יגבירו את

סכנת ההתחשמלות.

(ד) אל תמתחו את הכבל. לעולם אל

תשתמשו בכבל לנשיאת המכשיר,

למשיכתו או לניתוקו מהחשמל. הרחיקו

את הכבל ממקורות חום, שמן, קצוות

חדים או חלקים נעים. כבלים שניזוקו או

כבלים מסובכים מגבירים את סכנת

ההתחשמלות.

(ה) בעת הפעלת מכשיר בחוץ, השתמשו

בכבל מאריך המתאים לשימוש בחוץ.

השימוש בכבל מאריך המתאים לשימוש

בחוץ מפחית את סכנת ההתחשמלות.

(ו) אם לא ניתן להימנע מהפעלת המכשיר

בסביבה בעלת לחות גבוהה, השתמשו

בהתקן להפחתת זרם שיורי (RCD).

השימוש ב-RCD מפחית את סכנת

ההתחשמלות.

(3) בטיחות אישית

(א) הישארו דרוכים, שימו לב למה שאתם

עושים והשתמשו בהיגיון בעת הפעלת

המכשיר. אל תשתמשו במכשיר אם אתם

עייפים או אם אתם נתונים להשפעת

סמים, אלכוהול או תרופות. רגע של חוסר

תשומת לב בעת הפעלת המכשיר עלול

לגרום לפגיעה אישית חמורה.

(ב) השתמשו בצידוד מגן אישי. השתמשו תמיד

במשקפי מגן. צידוד מגן דוגמת מסיכת אבק,

- (ג) נעליים למניעת החלקה, קסדה, או אוזניות, המשמש בתנאים מתאימים, יפחית את הפגיעות האישיות.
- (ד) **מנעו התנעה מקרית של המכשיר. ודאו שהמתג נמצא במצב כבוי לפני שתחברו את המכשיר למתח ו/או לארזית הסוללה, לפני שתרימו את המכשיר ולפני שתישאו אותו.** נשיאת המכשיר כאשר אצבעכם מונחת על המתג או העברת מתח למכשיר שהמתג שלו נמצא במצב פועל גורמת לתאונות.
- (ה) **הרחיקו את מפתחות הכיוון ואת המברגים מהמכשיר לפני שתפעילו אותו.** מברג או מפתח שנותר מחובר לחלק מסתובב במכשיר עלול לגרום לפגיעה אישית.
- (ו) **אל תשיגו מעבר לידכם. שמרו על עמידה נכונה ועל איזון בכל עת.** כך תאפשרו שליטה טובה יותר במכשיר במצבים בלתי צפויים.
- (ז) **התלבשו בהתאם. אל תלבשו בגדים משוחררים או תכשיטים. שמרו על שיערכם, בגדיכם והכפפות שלכם הרחק מהחלקים הנעים.** בגדים משוחררים, תכשיטים או שיער ארוך עלולים להיתפס בחלקים הנעים.
- (ח) **אם במכשיר קיימת אפשרות לחבר שואב אבק והתקן איסוף, ודאו שההתקנים מחוברים כראוי ושנעשה בהם שימוש נכון.** השימוש בהתקנים לאיסוף אבק עשוי להפחית סכנות הקשורות לאבק.

- (4) **הטיפול והשימוש במכשיר**
- (א) **אל תאלצו את המכשיר החשמלי. השתמשו במכשיר המתאים לשימוש הרצוי לכם.** המכשיר המתאים יעשה את העבודה בצורה טובה ובטוחה יותר, בקצב שלו הוא יועד.
- (ב) **אל תשתמשו במכשיר אם המתג אינו מפעיל ומכבה אותו.** כל מכשיר שלא ניתן לשלוט בו באמצעות המתג הוא מכשיר מסוכן ויש לתקן אותו.
- (ג) **נתקו את המכשיר מזרם החשמל ו/או מארזית הסוללה לפני שתכוונו אותו, תחליפו בו אבזרים, או תאחסנו אותו.** אמצעי בטיחות מונע כזה עשוי להפחית את סכנת ההתנעה המקרית של המכשיר.
- (ד) **שמרו כלי עבודה שאינם בשימוש הרחק מהישג ידם של ילדים, ואל תניחו לאנשים שאינם מכירים את המכשיר או את הוראות השימוש בו להפעיל את המכשיר.** כלי עבודה הם מסוכנים בידיהם של משתמשים שאינם מיומנים.
- (ה) **תחזקו את כלי העבודה. בדקו לאיתור חוסר יישור או היכרכות של חלקים הנעים, שבר בחלקים או כל מצב אחר שעשוי להשפיע על הפעלת המכשיר. אם המכשיר ניזוק, תקנו אותו לפני השימוש.** תאונות רבות נגרמות מכלי עבודה שאינם מתוחזקים בצורה הולמת.
- (ו) **שמרו על כלי הניסור חדים ונקיים.** כלי ניסור המתוחזקים בצורה טובה והם בעלי קצוות חדים לא ייכרכו ויהיה קל יותר לשלוט בהם.
- (ז) **השתמשו בכלי העבודה, באבזרים ובחלקים וכו', בהתאם להוראות אלה, תוך שאתם לוקחים בחשבון את תנאי העבודה ואת העבודה שיש לבצע.** השימוש בכלי העבודה שלא למטרות שלשמן נועדו עלול לגרום למצב מסוכן.
- (5) **שירות**
- (א) **תקנו את המכשיר שלכם אצל סוכן שירות מוסמך, באמצעות חלפים מקוריים בלבד.** כך תבטיחו שמירה על בטיחות השימוש במכשיר.

הוראות בטיחות נוספות

הוראות בטיחות לכל הפעולות

- (א) **כלי עבודה זה מיועד לשמש כמכשיר הברקה. קראו את כל אזהרות הבטיחות, ההוראות, האוורים והמפרטים הכלולים בארזית כלי העבודה.** אם לא תפעלו בהתאם להוראות הרשומות מטה אתם עלולים לגרום להתחשמלות, לשריפה ו/או לפגיעה חמורה אחרת.
- (ב) **אל תשתמשו באבזרים שאינם מיועדים ומומלצים על ידי יצרן כלי העבודה.** היכולת לחבר את האבזר לכלי העבודה אינה מבטיחה את הפעלתו הבטוחה.
- (ג) **אל תשתמשו באבזרים שאינם מעוצבים ומומלצים על ידי יצרן הכלי.** אפשרות החיבור של אבזר מסוים למכשיר אינה מבטיחה את הפעלתו הבטוחה.

שבורים עלולים להתעופף ולגרום לפגיעה שהיקפה עולה על אזור העבודה המיידית.
(י) החזיקו את המכשיר באמצעות המשטחים המבודדים בעת ביצוע פעולה שבה המכשיר עלול לבוא במגע עם חיווט חבוי.

כאשר אבזר הניסור נוגע בכבל "חי" הוא עלול ל"החיות" את חלקי המתכת החשופים של המכשיר ולגרום למפעיל להתחשמלות.
(יא) הרחיקו את הכבל מהאבזר המסתובב.

במקרה של אבדן שליטה, הכבל עלול להיחתך או להיתפס וידיכם או זרועותיכם עלולות להימשך לאבזר המסתובב.

(יב) לעולם אל תניחו את כלי העבודה עד שהאבזר לא נעצר לחלוטין. האבזרים הנעים עלולים להיתפס במשטח העבודה ולמשוך את כלי העבודה אל מחוץ לשליטתכם.

(יג) אל תפעילו את כלי העבודה כאשר אתם נושאים אותו לצידכם. מגע מקרי עם האבזר המסתובב עלול לתפוס את בגדיכם ולמשוך את האבזר לתוך גופכם.

(יד) נקו לעיתים קרובות את חריצי האוורור בכלי העבודה. מאוורר המנוע ישאב את האבק לתוך המארז והצטברות עודפת של אבקת מתכת עלולה לגרום לסכנת התחשמלות.

(טו) אל תפעילו את כלי העבודה בקרבת חומרים דליקים. הניצוצות עלולים להצית את החומרים האלה.

(טז) אל תשתמשו באבזרים שדורשים נוזלי קירור. השימוש במים או בנוזלי קירור אחרים עלול לגרום להתחשמלות.

הוראות בטיחות נוספות לכל הפעולות סיבות לרתיעה לאחר ודרכים למניעתה על ידי המשתמש

רתיעה לאחר היא תגובה פתאומית לגלגל שנצבט או נתקע, שבר של רפידת תמיכה, מברשת או כל אבזר אחר. צביטה או תפיסה של האבזר גורמות לעצירה פתאומית של האבזר המסתובב, שבעקבותיה עלול הכלי החשמלי להירתע בכיוון הפוך לכיוון הסיבוב הרגיל של האבזר.

לדוגמה, אם גלגל השחזה נתפס בחומר המעובד, קצה הגלגל החודר לנקודת ההיתפסות יכול לחפור בפני השטח של משטח העבודה

(ד) המהירות הנקובה של האבזר צריכה להיות לפחות שווה למהירות המרבית הרשומה על כלי העבודה. אבזרים הפועלים במהירות גדולה יותר עלולים להישבר ולעוף.

(ה) הקוטר החיצוני ועובי האבזר שלכם צריך להיות בטווח הדיורג של כלי העבודה. לא ניתן לשמור או לשלוט בצורה טובה על אבזרים בגודל לא נכון.

(ו) מידת קדח ההתקנה של הגלגלים, האוגנים, רפידות הגיבוי או כל אבזר אחר צריך להתאים לכוש של כלי העבודה. אבזרים בעלי חורים שאינם מתאימים להרכבות של כלי העבודה יצאו מאיזון, ירעדו יתר על המידה ועלולים לגרום לאבדן שליטה.

(ז) אל תשתמשו באבזר שניזוק. לפני כל שימוש, בדקו את האבזר, לדוגמה את גלגל השיוף לאיתור שברים וסדקים, את רפידת הגיבוי לאיתור סדקים, קרעים או בלאי מוגבר, ואת מברשת החוטים לאיתור חוטים משוחררים או סדוקים. אם כלי העבודה או האבזר נופל, בדקו אותו לאיתור נזק, או התקינו אבזר שלא ניזוק. לאחר בדיקה והתקנה של אבזרים, התרחקו והרחיקו עוברים ושבים מאזור האבזר המסתובב והפעילו את כלי העבודה במהירות מרבית ללא עומס למשך דקה. אבזרים שניזוק יישברו בדרך כלל במהלך זמן הבדיקה הזה.

(ח) השתמשו בצידוד מגן אישי. בהתאם לשימוש, השתמשו במגן פנים או במשקפי בטיחות. בהתאם לצורך, השתמשו במסכת אבק, אוזניות, כפפות וסינר עבודה המסוגל לעצור חלקיקים קטנים או שברים של משטח העבודה. ההגנה על העיניים צריכה להיות מסוגלת לעצור את השבבים שנוצרים בשל פעולות שונות. מסכת האבק או המנשם צריכים להיות מסוגלים לסנן חלקיקים שנוצרים במהלך עבודתכם. חשיפה ממושכת לרעש רב עלולה לגרום לאבדן שמיעה.

(ט) הרחיקו עוברים ושבים למרחק בטוח מאזור העבודה. כל אדם שנכנס לאזור העבודה חייב ללבוש ציוד מגן אישי. שבבים של משטח העבודה או של אבזרים

ולגרום לגלגל לעלות למעלה במהירות. הגלגל עלול לקפוץ לכיוון המפעיל או ממנו, בהתאם לכיוון תנועת הגלגל בנקודת ההיתפסות. גלגלי שיוף עלולים להישבר בתנאים אלה.

רתיעת הכלי לאחר היא תוצאה של שימוש לא נכון בכלי העבודה ו/או הליכי הפעלה לא נכונים או תנאים לא נכונים שניתן למנוע אותם באמצעות נקיטה באמצעי זהירות מתאימים, כמתואר להלן:

א) שמרו על אחיזה איתנה בכלי העבודה ומקמו את גופכם ואת זרועכם כדי לאפשר לכם להתנגד לכוחות ההנעה האחורית. השתמשו תמיד בידית העזר, אם קיימת, כדי להשיג שליטה מרבית בכלי כנגד כוחות רתיעה לאחר או תגובת המומנט בזמן התחלת העבודה. המפעיל יכול לשלוט בתגובת המומנט או בכוחות רתיעה לאחר, אם ננקטים אמצעי זהירות המתאימים.

ב) לעולם אל תניחו את ידיכם בקרבת האבזר המסתובב. האבזר עלול לקפוץ לאחור ולפגוע בידים.

ג) אל תמקמו את גופכם באזור שאליו ינוע כלי העבודה במקרה שבו תתרחש רתיעה לאחור. הרתיעה לאחור תניע את כלי העבודה בכיוון המנוגד לתנועת הגלגל בנקודת ההיתפסות.

ד) היזהרו במיוחד כאשר אתם עובדים על פינות, קצוות חדים וכו'. הימנעו מקפיצות ומתפיסת כלי העבודה במשטח העבודה.

פינות, קצוות חדים או קפיצות הם בעלי נטיות לתפוס את האבזר המסתובב והם גורמים לאבדן שליטה או להנעה אחורית.

ה) אל תתברו להב לגילוף עץ של מסור שרשרת או להב מסור משונן. להבים כאלה יוצרים רתיעה לאחור לעיתים קרובות וגורמים לאבדן שליטה.

הוראות בטיחות לעבודות מירוק

א) אל תניחו לחלקים משוחררים של רפידת ההברקה או לחבלים המחברים אליה להסתובב בחופשיות. הכניסו אותם או גזרו אותם. רצועות משוחררות ומסתובבות עלולות להסתבך באצבעותיכם או להיתפס במשטח העבודה.

הוראות בטיחות נוספות למכשירי הברקה

- **נקו את הכלי לעיתים תכופות, במיוחד לאחר שימוש מרובה. אבק ושאריות המכילים חלקיקי מתכת מצטברים לעיתים קרובות על החלקים הפנימיים של המכשיר ועלולים לגרום לסכנת התחשמלות.**
- **אל תפעילו את הכלי לפרקי זמן ארוכים.** הרטט הנגרם ע"י פעולת ההפעלה של הכלי עלול לגרום לפגיעה תמידית לאצבעות, לידיים ולזרועות. השתמשו בכפפות כדי לספק ריפוד נוסף, נוחו לפרקי זמן ארוכים והגבילו את משך השימוש היומי.
- **פתחי האוורור מכסים לעיתים קרובות על החלקים הנעים ויש למנוע מגע בהם.** בגדים משוחררים, תכשיטים או שיער ארוך עלולים להיתפס בחלקים הנעים.

***חובה לחבוש מגני שמיעה בעת השימוש בכלי העבודה.**


סיכונים שיוריים


אפילו עם יישום תקנות בטיחות הרלוונטיות והשימוש בהתקני הבטיחות, לא ניתן יהיה למנוע סכנות מסוימות, ובכללן:


- פגיעה בשמיעה.
- סכנת פגיעה גופנית בשל חלקיקים עפים.
- סכנת כוויות בשל האבזרים המתחממים במהלך השימוש.
- סכנת פגיעה גופנית בשל שימוש ממושך.
- סכנת אבק שמקורו בחומרים מסוכנים.

הסימונים על הכלי

התמונות הבאות מוצגות על הכלי:

קראו את המדריך למשתמש לפני השימוש. 

השתמשו במגני אוזניים. 

השתמשו במשקפי מגן. 

מיקום קוד התאריך (איור 1)

קוד התאריך, הכולל גם את שנת הייצור מוטבע על המארז בחלק המחבר את המכשיר לסוללה. דוגמא: 2020 XX FF

2020: - שנת ייצור XX שבוע ייצור FF - קוד

תכולת האריזה

האריזה מכילה:

1 מכשיר הברקה

1 ידית עזר

1 ידית אריזה

2 מגני צמר פלדה

1 רפידת גיבוי בקוטר 180 מ"מ עם וו ולולאה


1 רפידת הברקה בקוטר 180 מ"מ עם וו ולולאה

1 מדריך למשתמש

• בדקו את כלי העבודה, החלקים והאבזרים לאיתור נזק שעשוי היה להתרחש במהלך ההעברה.

• קראו והבינו היטב את המדריך למשתמש לפני ההפעלה.

תיאור (איור 1)

 **אזהרה:** לעולם אל תשנו את כלי העבודה או חלק ממנו. ייתכנו נזק או פגיעה אישית.

א. גלגל לבקרת מהירות

ב. מתג להפעלה במהירות משתנה

ג. כיסוי מברשת הבדיקה

ד. לחצן נעילת הציר

ה. ידית עזר

ו. לחצן נעילת ההדק

ז. ידית אריזה

ח. ציר

ט. כיסוי מארז מגומי רך

י. מגן צמר פלדה

יא. קוד תאריך

שימוש מיועד

מכשיר הברקה לשימוש מקצועי מדגם DWP849X מיועד להברקה של מתכת צבועה או ללא גימור, פיברגלס או משטחים מורכבים בשימושים מקצועיים. דוגמאות נפוצות לשימוש כוללות, ללא הגבלה: גימור ותיקון של רכבים / סירות / RV / אופנועים, בנייה ותיקון של סירות, או גימור מתכת ובטון.

אל תשתמשו בכלי העבודה בתנאי רטיבות או בנוכחות נוזלים או גזים דליקים.

מכשירי הברקה אלו הם כלים חשמליים

מקצועיים המיועדים לעומס כבד.


אל תניחו לילדים לבוא במגע עם המכשיר. נדרש פיקוח כאשר מפעילים שאינם מיומנים משתמשים במכשיר.

בטיחות חשמלית

המנוע החשמלי עוצב למתח אחד בלבד. בדקו תמיד שהמתח של אריזת הסוללה תואם למתח שעל פלטת הדירוג. כמו כן, ודאו שהמתח של המטען שלכם תואם למתח בשקע.



כלי זה של DeWALT מבודד בבידוד כפול על פי תקן EN 60745; לכן הוא אינו זקוק לארקה.

 **אזהרה:** יחידות של 115 V צריכות להיות מופעלות באמצעות שני מבודד עם סינון הארקה בין המקור הראשוני והמשני.

אם כבל המתח ניזוק, יש להחליפו בכבל שהוכן במיוחד באמצעות מרכז השירות של חברת DeWALT.

החלפת התקע (באנגליה ובאירלנד בלבד)

אם יש לחבר תקע חדש:

- השליכו בצורה בטיחותית את התקע הישן.
- חברו את כבל ההארקה החום לשקע החי בתקע.
- חברו את הכבל הכחול לשקע הניטרלי.



אזהרה: לא נדרש חיבור לשקע ההארקה. פעלו בהתאם להוראות ההרכבה הכלולות באריזותיהם של תקעים איכותיים. הנתח המומלץ: 13 אמפר.

השימוש בכבל מאריך

אין להשתמש בכבל מאריך אלא אם נדרש. השתמשו בכבל מאריך מאושר לשימוש המתאים ליציאת המתח של המטען שלכם (קראו **מידע טכני**). גודל המוליך המינימאלי הוא 1 מ"מ²; האורך המרבי הוא 30 מטרים. בעת השימוש בגלגלת, תמיד שחררו לחלוטין את הכבל.

הרכבה וכיוונים



אזהרה: כדי להפחית את הסכנה

הטמונה בפגיעה חמורה, כבו את המכשיר

ונתקו אותו מזרם החשמל לפני שתבצעו

שינויים ולפני שתסירו / תתקינו אבזרים. לפני

חיבור כלי העבודה מחדש, לחצו ושחררו את

מתג ההפעלה כדי לוודא שהמכשיר כבוי.

ידיית העזר (איור 1)

⚠ אזהרה: לפני השימוש בכלי, בדקו שהידיית מהודקת היטב.

ידיית העזר (e) כלולה באריזת המכשיר וניתן להתקין אותה בכל צד של המארז. יש להשתמש בידיית בכל עת כדי לשמור על אחיזה יציבה בכלי העבודה.

ידיית אריזה (g) כלולה גם היא במארז DWP849X וניתן להשתמש בה במקום ידיית העזר.

מגני צמר פלדה (איורים 1, 2)

מגני צמר הפלדה (j) מיועדים להפחית את כמות הצמר, האבק והשבבים שנכנסים למנוע במהלך השימוש הרגיל.

נקו את המגנים ברגע שתתחילו לראות הצטברות בחוץ. כדי לנקות את מגני צמר הפלדה:

1. הסירו את בורג ההרכבה (l).
2. החליקו את המגן לכיוון ההדק בכלי והרימו אותו.
3. נקו במים וסבון ובמברשת בעלת סיבים רכים.
4. החזירו את המגן למקומו על המכשיר והדקו את בורג ההרכבה.

לחצן נעילת הציר (איור 1)

הערה: כדי להפחית מסכנת הנזק למכשיר, אל תפעילו את מנועול הציר כאשר המכשיר פועל. ייגרם נזק למכשיר ולאבזר המחובר אליו, והוא עלול לגרום לפגיעה.

בכדי למנוע מציר המכשיר להסתובב בעת התקנה או הסרה של אבזרים, מותקן לחצן לנעילת הציר (d) בראש ההילוכים של המכשיר. כדי לנעול את הציר, לחצו והחזיקו את לחצן הנעילה. לעולם אל תלחצו על לחצן הנעילה כאשר הכלי פועל או במהלך פעולת החלקה.

חיבור והסרת רפידות הברקה (איור 3)

⚠ אזהרה: כדי להפחית מסכנת הפגיעה האישית החמורה, אל תניחו לחלקים משוחררים של רפידת הברקה או החוטים המחוברים אותה להסתובב בחופשיות. הדקו או גזרו רצועות משוחררות. הרצועות המשוחררות המסתובבות עלולות לתפוס את אצבעותיכם במשטח העבודה.

ניתן להשתמש ברפידות הברקה בקוטר של 150, 180 או 230 מ"מ (6", 7" או 9") עם המכשיר מדגם DWP849X.
הערה: המכשיר מדגם DWP849X יכול להשתמש בכל סוג של הרכבת רפידת הברקה המתואר להלן.

כדי לחבר רפידת הברקה בעלת רפידת גיבוי מגומי (איור 3A)

1. תפסו את החור המשושה ברפידת הגיבוי (o). החזיקו את דיסקית התפסנית (n) ואת רפידת הגיבוי היטב, הניחו את ההרכבה על ציר הכלי (h).
2. החזיקו את לחצן נעילת הציר (d) בעת סיבוב הרפידה והדסקית עם כיוון השעון כדי להבריג אותם על הציר. הדקו היטב ביד.
3. הרכיבו את רפידת הברקה (m) על גבי רפידת הגיבוי.

כדי לחבר רפידת הברקה בעלת גיבוי בוו ולולאה (איור 3B)

1. חברו את הוו ואת הלולאה או את רפידת הצמר (p) לוו ולולאה ברפידת הגיבוי (q), ושימו לב שתמקמו את רפידת הגיבוי במרכז רפידת הספוג או הצמר.
2. הבריגו את רפידת הגיבוי (q) על גבי הציר (h), תוך כדי לחיצה על לחצן נעילת הציר (d).

כדי להסיר את הרפידות

סובבו את הרפידות ביד בכיוון הנגדי מכיוון הסיבוב הרגיל והניחו ללחצן הנעילה לתפוס את הציר, לאחר מכן שחררו את הברגת הרפידות בכיוון הרגיל לתבריג ימני.

לפני ההפעלה

1. ודאו שרפידת הברקה מורכבת בצורה טובה.
2. ודאו שהרפידה מסתובבת בכיוון החיצים המצוירים על האבזר ועל הכלי.
3. ודאו שהאבק נשטף מעל משטח העבודה.

הפעלה

הוראות שימוש

⚠ אזהרה: שימו לב תמיד להוראות הבטיחות ולתקנות התקפות.

⚠ אזהרה: כדי להפחית את הסכנה הטמונה בפגיעה חמורה, כבו את המכשיר ונתקו אותו מזרם החשמל לפני שתבצעו שינויים ולפני שסתירו / תתקינו אבזרים. לפני חיבור כלי העבודה מחדש, לחצו ושחררו את מתג ההפעלה כדי לוודא שהמכשיר כבוי.

⚠ אזהרה:

- הפעילו רק לחץ קל על כלי העבודה. אל תפעילו לחץ צידי על הדיסק.
- הימנעו מעומס יתר. אם כלי העבודה מתחמם יתר על המידה, הניחו לו לפעול למשך כמה דקות ללא עומס.

מיקום אחיזה הולם (איור 1)

⚠ אזהרה: כדי להפחית את סכנת הפגיעה תמיד השתמשו במיקום אחיזה הולם כמתואר באיור.

⚠ אזהרה: כדי להפחית את סכנת הפגיעה החמורה, תמיד החזיקו את כלי העבודה בצפייה לתגובה פתאומית.

מיקום האחיזה ההולם דורש הנחת יד אחת על הידית הצידי (e) או על ידית האריזה (g), ואת היד השנייה על הידית הראשית (f).

מתג מהירות משתנה (איור 1)

מתג המהירות המשתנה מאפשר בקרת מהירות בין 0 ל- 3500 סל"ד.

כדי להפעיל את הכלי, לחצו על מתג ההדק (b). ככל שתלחצו יותר על ההדק, כך הכלי יפעל מהר יותר. שחרור ההדק יפסיק את פעולת הכלי. השתמשו במהירויות נמוכות יותר למריחת שעווה וחומרי הברקה נזליים ובמהירויות גבוהות יותר להסרת נזל שהתייבש.

לחצן נעילת ההדק

ניתן לנעול את המכשיר לשימוש ממושך ע"י לחיצה על ההדק (b) עד הסוף ולחיצה על לחצן הנעילה (f) המוצג באיור 1. החזיקו את לחצן הנעילה כשתשחררו בעדינות את מתג ההדק.

כדי לכבות את הכלי כאשר ההדק נעול, לחצו ושחררו את מתג ההדק פעם אחת. אל תנתקו את הכלי מהחשמל כאשר המתג נמצא במצב נעול. ודאו שהכלי אינו נעול בעת חיבורו לחשמל. **הערה:** ניתן לנעול את מתג ההדק רק כאשר הכלי פועל במהירות המרבית הרשומה על גלגל בקרת המהירות (a).

שחרור בהיעדר מתח

מתג המהירות המשתנה (b) הוא בעל תכונת שחרור בהיעדר מתח. במקרה של הפסקת חשמל או כיבוי לא צפוי אחר, יש להפעיל שוב את המתג (ללחוץ על המתג, לשחרר וללחוץ עליו שוב) כדי להפעיל מחדש את הכלי. אל תנתקו את המכשיר מזרם החשמל כאשר המתג נמצא במצב נעול. ודאו שהכלי אינו נעול בעת חיבורו לחשמל. אם הכלי מחובר והמתג נעול, הכלי לא יפעל אלא אם תלחצו על המתג כמתואר לעיל.

גלגל בקרת מהירות (איור 1)

ניתן לשנות את המהירות המרבית של הכלי באמצעות סיבוב גלגל בקרת המהירות (a) להגדרה המתאימה. לגיוון רב יותר, ניתן לנעול את מתג ההדק (b) במצב פועל ולשנות את מהירות הכלי באמצעות גלגל הבקרה בלבד. ניתן לקבוע את גלגל בקרת המהירות בכל מהירות בין 600 ל- 3500 סל"ד ואז מתג המהירות המשתנה ישלוט במהירות הכלי מ- 0 ועד המהירות שנקבעה. לדוגמה: כאשר גלגל הבקרה מכוון על 2200 סל"ד, המתג יפעיל את הכלי בין אפס ל- 2200 סל"ד, בהתאם למידה שבה תלחצו על המתג.

בקרת מהירות אלקטרונית

- תכונת בקרת המהירות האלקטרונית פועלת בכל פעם שהמתג לחוץ לגמרי והכלי פועל במהירות שנקבעה על ידי ההגדרות של גלגל הבקרה. כאשר תעמיסו את הכלי באמצעות לחיצתו על גבי משטח העבודה, הכלי יפצה על העומס וישמור על המהירות הנבחרת. אם המהירות שנבחרה בגלגל היא 2200 סל"ד, הכלי ישמור על מהירות של 2200 סל"ד, גם בעומס.
- בקרת המהירות האלקטרונית פועלת רק כאשר מתג ההדק (b) לחוץ לחלוטין.
 - האפקט של בקרת המהירות האלקטרונית קל

ושחררו את המתג כדי לוודא שהכלי כבוי.



סיכה

כלי העבודה שלכם אינו דורש סיכה נוספת.



ניקוי



אזהרה: נשפו אבק ולכלוך אל מחוץ למארז הראשי באמצעות אוויר יבש בכל פעם שתראו אבק מצטבר בתוך ומסביב לפתחי האוויר. השתמשו במשקפי מגן מתאמים ובמסכת אבק מאושרת בעת ביצוע ההליך הזה.



אזהרה: לעולם אל תשתמשו בחומרים ממיסים או בכימיקלים קשים לניקוי חלקי המכשיר שאינם מתכתיים. הכימיקלים האלה עשויים להחליש את החומרים המשמשים בחלקים אלה. השתמשו במטלית לחה עם מים וסבון עדין. לעולם אל תניחו לנוזלים להיכנס לכלי העבודה; לעולם אל תטבלו חלקים של כלי העבודה במים.

מברשות המנוע

- יש לבדוק את מברשות המנוע באופן סדיר לאיתור סימני בלאי.
- ודאו שהכלי מנותק מזרם החשמל.
- שחררו את מכסי הפלסטיק (c) הממוקמים בצידי בית המנוע) ושלפו את הרכבות הקפיץ והמברשת מהכלי.
- שמרו על ניקיון המברשות ועל החלקות החופשית במסילות.
- כאשר המברשות בלויים עד לקו הקרוב ביותר לקפיץ, יש להחליפן.

יותר לגילוי במהירויות נמוכות (2600 סל"ד ונמוך יותר), מאשר במהירויות גבוהות. מכשיר הברקה רגיל הפועל במהירות רגילה ללא עומס של 2400 סל"ד יאט לכדי 2000 סל"ד בעומס העבודה. המכשיר שלכם מדגם DWP849X ימשיך לפעול במהירות של 2400 סל"ד (או בכל מהירות אחרת שתבחרו באמצעות גלגל הבקרה) כאשר מופעל עליו עומס. אם המהירות גדולה מדי, האטו את הכלי באמצעות מתג ההדק או באמצעות גלגל הבקרה.

הברקה (איור 4)

- מבלי להפעיל את הכלי, אחזו בידיות של הכלי והרימו אותו.
- שמרו על הכלי הרחק מגופכם ולחצו על מתג ההדק.
- ודאו שאתם אוחזים בידיות בצורה יציבה.
- הזיזו את הכלי באופן שווה על גבי משטח העבודה, מבלי להפעיל לחץ.
- כבו את המכשיר לפני שתורידו אותו ממשטח העבודה.
- בדקו את עבודתכם בפרקי זמן קצרים. הידית הציידית (e) או ידית האריזה (g) ניתנות להחלפה בקלות לכל צד של הכלי לשימוש על ידי משתמשים ימניים או שמאליים. היזהרו במיוחד בעת הברקה מסביב או מעל לקצוות חדים או לקווי מתאר. חשוב במיוחד להשתמש בלחץ המתאים בעת הברקת חלקים שונים של גוף הרכב. לדוגמה, לחץ קל יופעל בעת ההברקה מעל קצוות חדים של פאנלים או מעל קצוות של מרזבים.



אזהרה: פעולת השפשוף של רצועת ההברקה במהירות גבוהה עשויה לצבור חשמל סטטי בחלקי המתכת של הכלי וזוהי הסיבה להתחשמלות בנגיעה.

תחזוקה

כלי העבודה שלכם מתוצרת DeWALT מיועד לפעול לפרק זמן ארוך עם תחזוקה מינימאלית. פעולה מתמשכת ומשביעת רצון תלויה בטיפול המתאים בכלי העבודה ובניקוי הסדיר.



אזהרה: כדי להפחית מסכנת הפגיעה, כבו את הכלי ונתקו אותו מזרם החשמל לפני ביצוע כיוונים או הסרה / התקנה של חלקים או אבזרים. לפני חיבור מחדש של הכלי, לחצו

חברת DeWALT בטוחה באיכות המוצרים שלה ומציעה אחריות יוצאת דופן. אחריות זו היא בנוסף לזכויות החוקיות שלכם ואינה פוגמת בהן.

אחריות מלאה לשנה אחת

אם מוצר של חברת DeWALT נפגם בשל חומרים פגומים, עבודה לא טובה של היצרן או היעדר תאימות, בתוך 12 חודשים מתאריך הרכישה, חברת שטל פתרונות מתקדמים מבטיחה להחליף חלקים פגומים, לתקן מוצרים הנתונים לבלאי סביר או להחליף את המוצרים כדי לוודא שתיגרם אי נוחות מינימלית ללקוח, אלא אם כן:

- נעשה שימוש לא נכון במוצר;
 - המוצר נתון לבלאי סביר;
 - במוצר לא בוצעו תיקונים על ידי אנשים שאינם סוכני שירות מוסמכים של חברת שטל פתרונות מתקדמים;
 - הוכחת הקנייה מוצגת;
 - המוצר מוחזר כשהוא שלם ומכיל את כל הרכיבים המקוריים.
- כדי לתבוע את האחריות שלכם, צרו קשר עם המוכר או סוכן השירות המורשה של חברת DeWALT הקרוב למקום מגוריכם.



אזהרה: מאחר שאבזרים אחרים שאינם מוצעים על ידי חברת DeWALT לא נבדקו עם מוצר זה, השימוש באבזרים כאלה עם המכשיר עלול להיות מסוכן. כדי להפחית מסכנת הפגיעה, יש להשתמש רק באבזרים מומלצים של חברת DeWALT בשילוב עם מוצר זה.

השתמשו רק באבזרים בעלי מהירות הפעלה מרבית הזהה למהירות המרבית ללא עומס המסומנת על פלטת השם של המכשיר. אזהרה זו תקפה לכל אבזר בכל כלי. היוועצו בסוכן המכירות לקבלת מידע נוסף לגבי האבזרים המתאימים.

הגנה על הסביבה

איסוף נפרד. אין להשליך מוצר זה עם הפסולת הביתית הרגילה. אם תגלו שצריך להחליף את המוצר שלכם מתוצרת DeWALT, או אם הוא אינו משמש אתכם יותר, אל תשליכו אותו עם הפסולת הביתית. העבירו את המוצר הזה לאיסוף נפרד.



איסוף נפרד של מוצרים משומשים ושל חומרי אריזה מאפשר את מחזור החומרים ואת השימוש המחודש בהם. השימוש המחודש בחומרים ממוחזרים מונע את זיהום הסביבה ומפחית את הדרישה לחומרי גלם.



התקנות המקומיות עשויות לספק הנחיות לאיסוף נפרד של מוצרים חשמליים מהבית, באתרים של פסולת עירונית או על ידי היצרן, בעת רכישת מוצר חדש.

חברת DeWALT הקימה מתקן לאיסוף ומחזור של מוצרי DeWALT לאחר שהגיעו לסוף חייו השימוש בהם. כדי לנצל את השירות הזה החזירו את המוצר למרכז שירות מוסמך שאוסף את המוצרים בעבורנו.

תוכלו לבדוק את מיקום מרכז השירות המוסמך הקרוב למקום מגוריכם בסניף המקומי של DeWALT בכתובת הרשומה במדריך זה. לחלופין, קיימת רשימה של מרכזי שירות מוסמכים למוצרי DeWALT הכוללת פרטים מלאים של מרכזי השירות שלנו ואנשי קשר באינטרנט, באתר: www.shatal.com

תוספת להוראות בטיחות

יש להזין כלי עבודה חשמליים מרשת החשמל רק דרך מגן לזרם דלף, הפועל בזרם שאינו גדול מ- 0.03 אמפר.
יש לבדוק את תקינות המפסק אחת לחודש באמצעות לחיצה על הביקורת שלו.

אזהרה:

יש לאחוז בכלי העבודה במשטחי האחיזה המבודדים שלו בלבד, בעת ביצוע פעולה שבה אביזר החיתוך עלול לפגוע במוליכי חשמל סמויים או בכבל ההזנה של הכלי עצמו.

אביזר חיתוך שבא במגע עם מוליכים "חיים" עלול להפוך את חלקי המתכת החשופים של הכלי ל"חיים" ולחשמל את המפעיל.

אזהרה:

- (א) **אל תתנו להיכרותכם הרבה עם כלי עבודה חשמליים בשימוש לעיתים תכופות לגרום לכם להיתפס לשאננות ולהתעלם מעקרונות בטיחות בסיסיות.** פעולה חסרת אחריות יכולה לגרום לפציעה חמורה כהרף עין.
- (ב) **שמרו על ידיכם ועל משטח האחיזה נקיים וחופשיים משמן וגריז.** ידיות ומשטחי אחיזה חלקלקים לא מאפשרים לכם אחיזה בטוחה ושליטה טובה בכלי העבודה בסיטואציה שאינה צפויה.



היבואן ומעבדות השירות:

שטל פתרונות מתקדמים בע"מ

רחוב נחל פולג 3, ת.ד. 32, יבנה מיקוד 8122316

☎ 08-9320202, 📠 08-9428764

דוא"ל: service_dw@shatal.com

www.shatal-israel.co.il