

DEWALT®



הוראות הפעלה

מאזנת לייזר

DW088



שטל פתרונות מתקדמים בע"מ

רחוב נחל פולג 3, ת.ד. 32, יבנה מיקוד 8122316

08-9428764 ☎ , 08-9320202 ☎

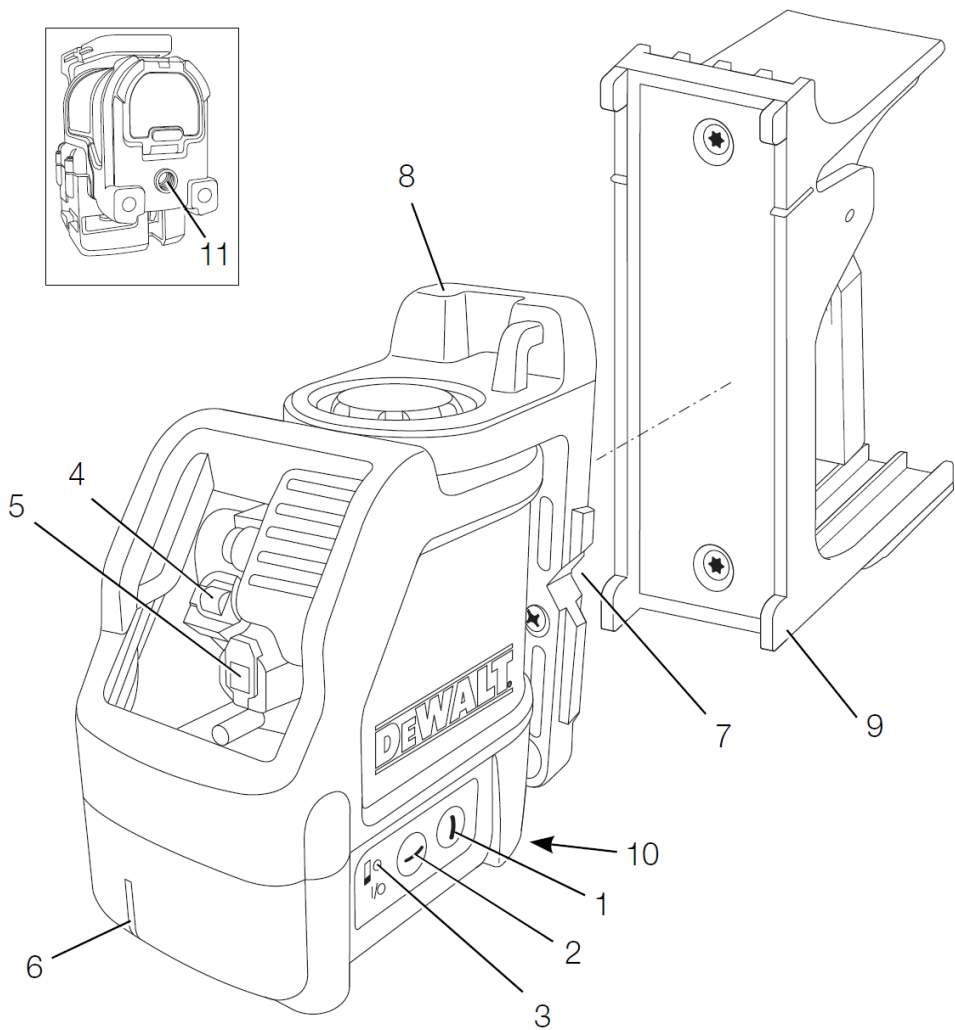
לקוחות נכבדים,

חברת שטל פתרונות מתקדמים בע"מ מודה לכם על שרכשתם
כלי עבודה זה מתוצרת חברת **DEWALT**.

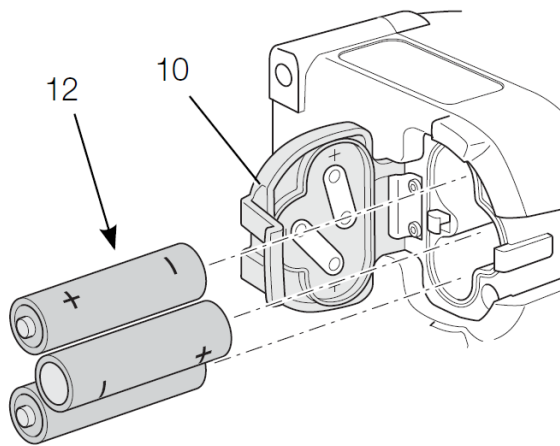
אנא קראו בעיון את הוראות ההפעלה שבחוברת זו על מנת
שתוכלו להפיק את מרב התועלת ממוצר זה.

במידה ותיתקלו בבעיות בהפעלה או שתתגלה תקלה במוצר, אנא
פנו למוקד השירות שכתובתו מופיעה בגב החוברת.

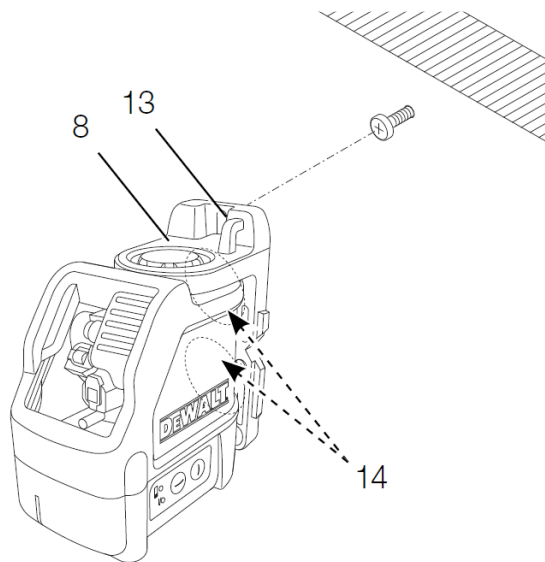
שטל פתרונות מתקדמים בע"מ



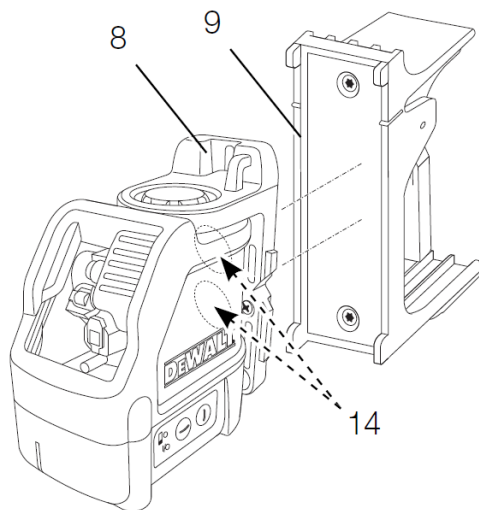
A



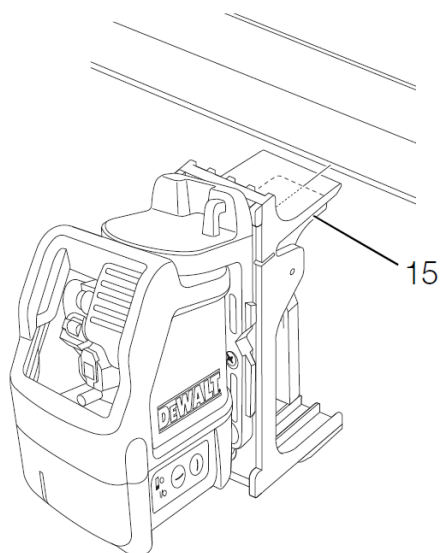
B



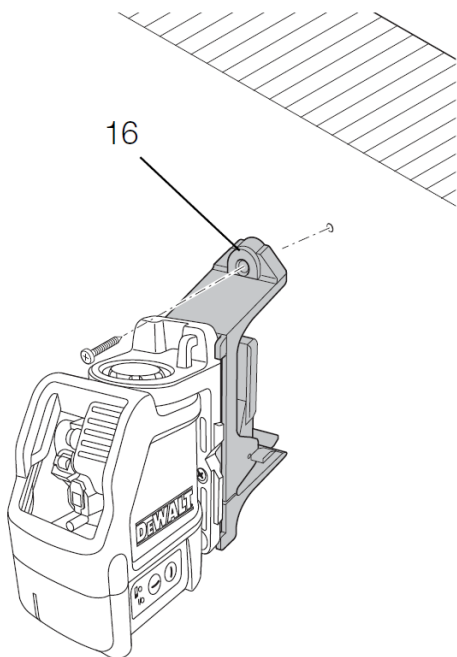
C1



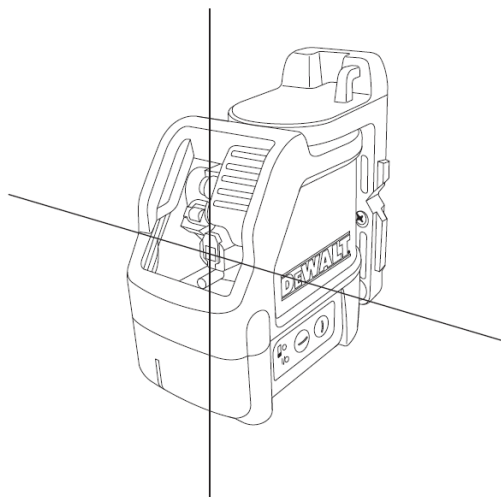
C2



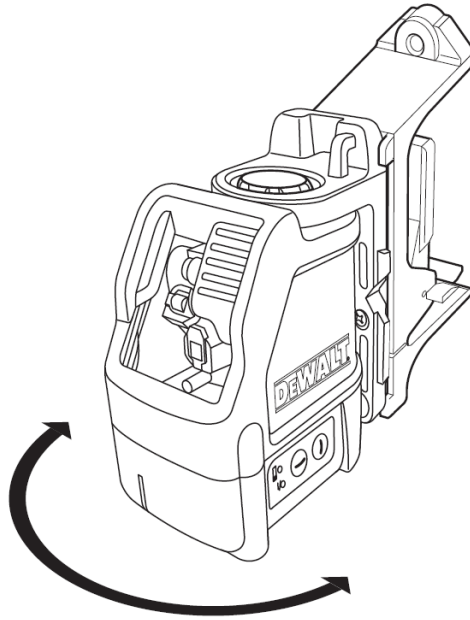
C3



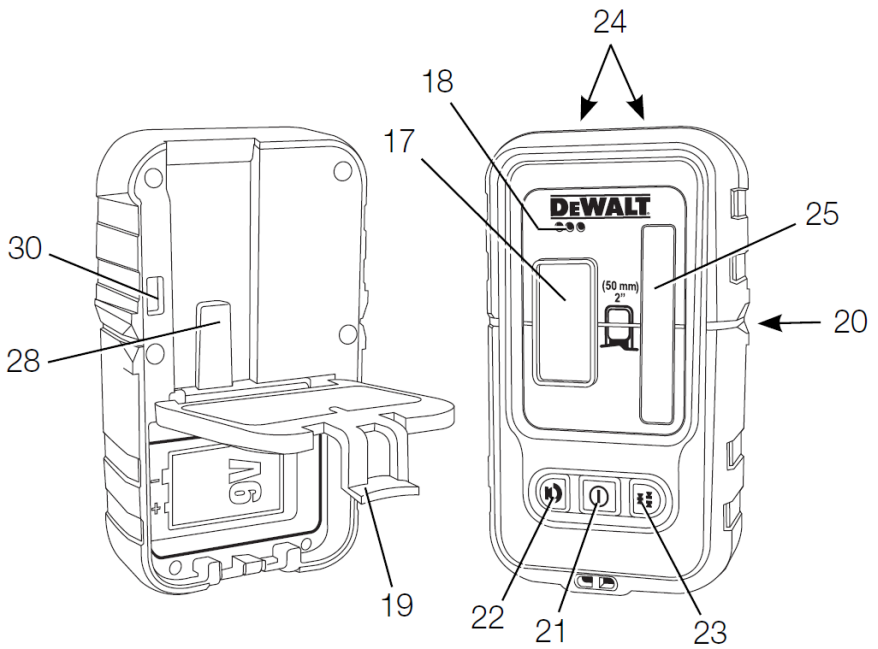
C4



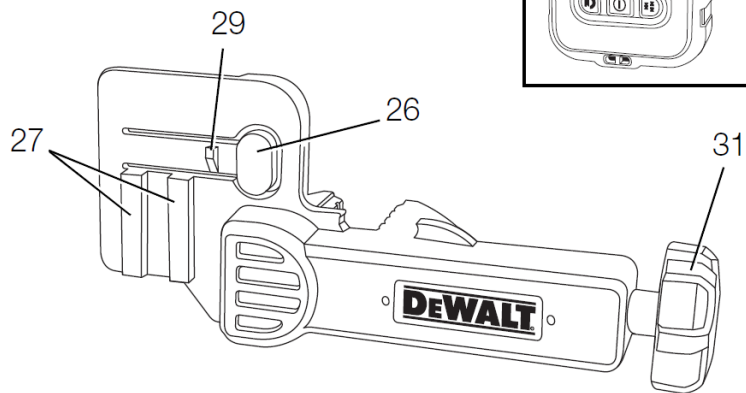
D



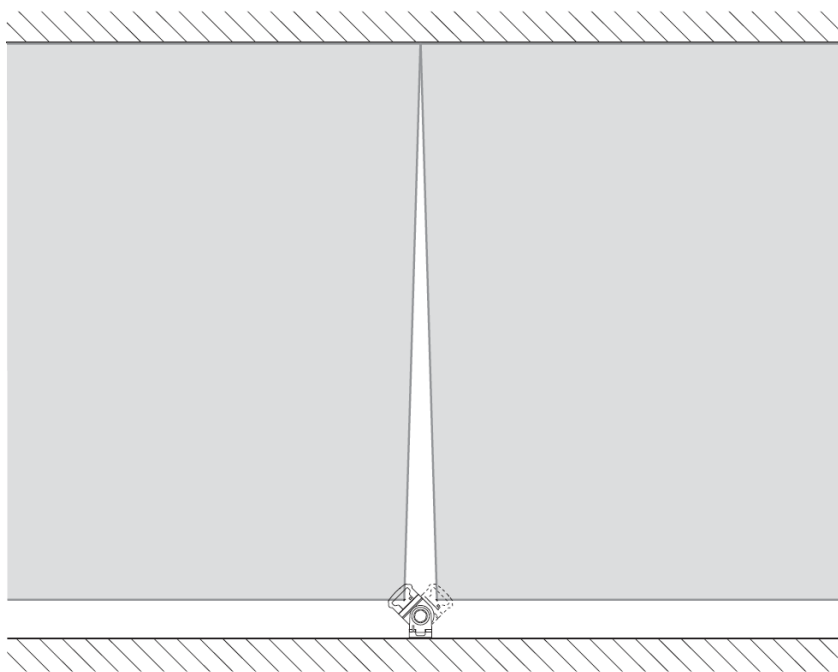
E



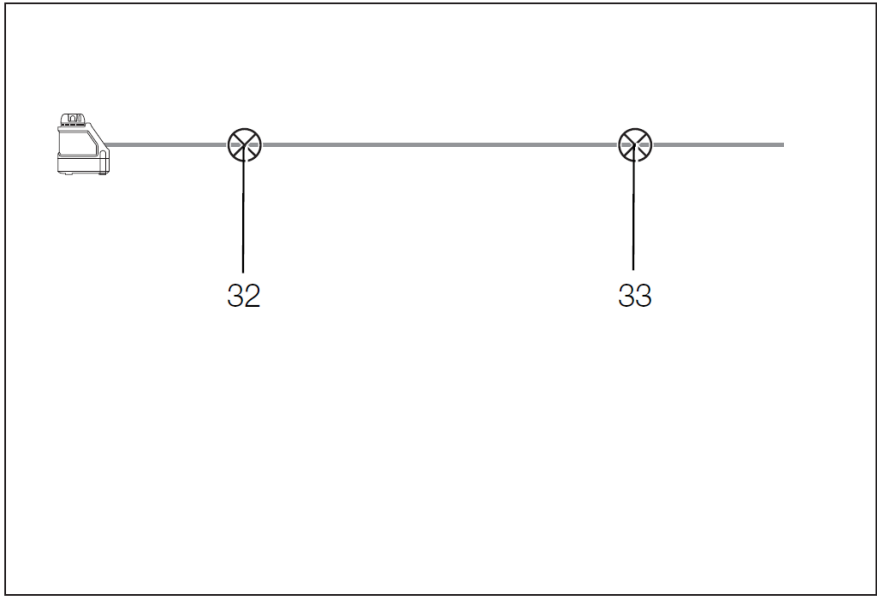
F



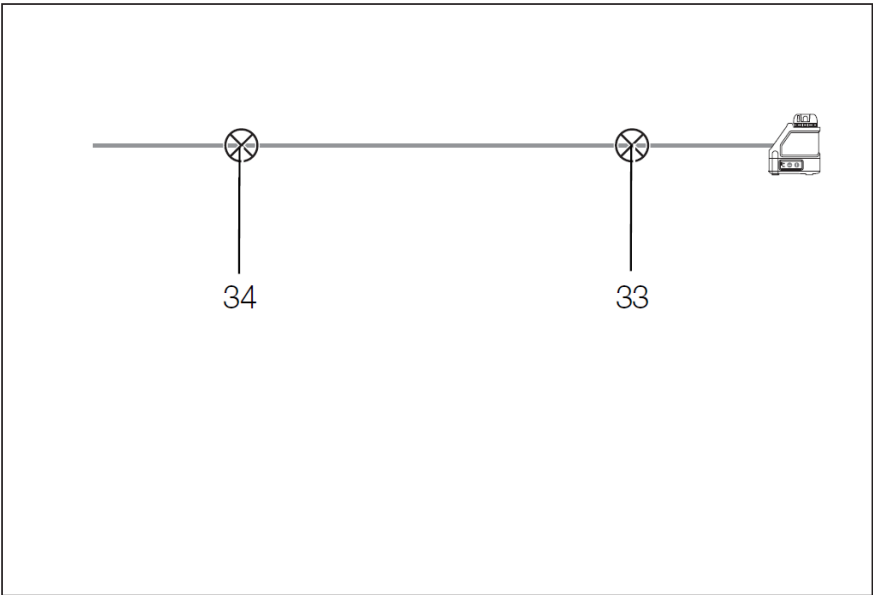
G



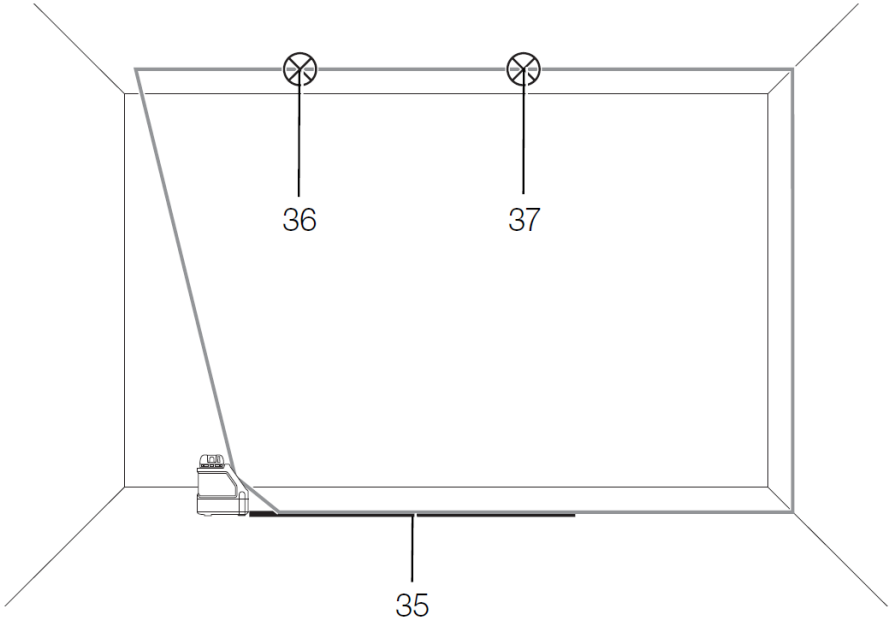
H



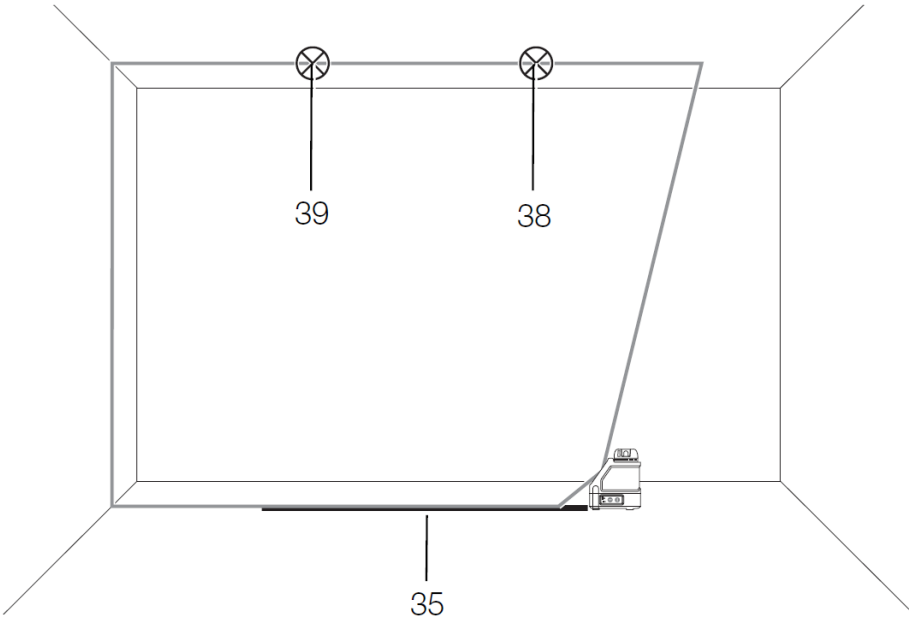
11



12



J1



J2

לא תפעלו לפי כל ההוראות הרשומות מטה אתם עלולים לגרום להתחשמלות, לשריפה ו/או לפגיעה אישית חמורה.

שמרו על הוראות אלה

- **אל תפעילו את הלייזר בסביבות נפיצות, לדוגמה בנוכחות נוזלים, גזים או אבק דליק.** כלים חשמליים יוצרים ניצוצות שעלולים להצית את האבק או את האדים.
- **השתמשו בלייזר רק עם הסוללות שיועדו לכך.** השימוש בכל סוג אחר של סוללות עלול לגרום לסכנת שריפה.
- **שמרו את כלי הלייזר שאינם בשימוש הרחק מהישג ידם של ילדים או אנשים אחרים שאינם מיומנים.** כלי לייזר הם מסוכנים כשהם נמצאים בידיהם של משתמשים לא מיומנים.
- **השתמשו רק באביזרים אשר מומלצים על ידי היצרן עבור הדגם שלכם.** אביזרים אשר מתאים ללייזר אחד, עלולים לגרום לסכנת פציעה כאשר נעשה בהם שימוש בלייזר אחר.
- **השירות לכלי יבוצע רק על ידי טכנאי מוסמך.** פעולות תיקונים, שירות או תחזוקה שבוצעו על ידי טכנאים לא מוסמכים עלולים לגרום לפגיעה. למידע אודות מרכז השירות של DeWALT הקרוב למקום מגוריכם קראו בגב מדריך זה או היכנסו לאתר www.shatal.com באינטרנט.
- **אל תשתמשו בכלים אופטיים דוגמת טלסקופ או מכשיר מדידה כדי לצפות בקרן הלייזר.** עלולה להיגרם פגיעה חמורה לעיניים.
- **אל תעמידו את הלייזר במקום שבו מישהו עלול, בטעות או בכוונה להסתכל באלומת הלייזר.** עלולה להיגרם פגיעה חמורה לעיניים.
- **אל תעמידו את הלייזר בקרבת משטח מחזיר שעלול לגרום לקרן הלייזר להשתקף לעיניו של אדם אחר.** עלולה להיגרם פגיעה חמורה לעיניים.
- **כבו את הלייזר כאשר הוא אינו בשימוש.** אם תשאירו את הלייזר פועל תגבירו את הסכנה של התבוננות בקרן הלייזר.

ברכותינו!


בחרתם בכלי עבודה מתוצרת DeWALT. שנים של ניסיון, פיתוח מוצר וחדשנות הופכים את חברת DeWALT לחברה האמינה ביותר לכלי עבודה.

מידע טכני


DW088	
מתח	וולט 4.5
סוג	1
גודל הסוללה	3 x LR6 (AA)
עצמת הלייזר	mW < 1.3
סוג לייזר	2
אורך הגל	637 Nm
דירוג הגנה	IP54
טווח יישור עצמי	+/- 4 °
טמפרטורה להפעלה	°C -10 עד +45
תבריק כלי קיבול	1/4" x 20 TPI
משקל	ק"ג 0.75

הגדרות: קווים מנחים לבטיחות

ההגדרות שלהלן מתארות את רמת החומרה עבור כל מילת קוד. קראו את המדריך למשתמש ושימו לב לסימנים הבאים:


 **סכנה:** מורה על מצב מסוכן, שאם לא יימנע, יגרום בוודאות למוות או פגיעה חמורה.

 **אזהרה:** מורה על מצב מסוכן, שאם לא יימנע, עלול לגרום למוות או פגיעה חמורה.


 **שימו לב:** מורה על מצב מסוכן, שאם לא יימנע, עלול לגרום לפגיעה קלה או בינונית.

הערה: מורה על שיטה שאינה קשורה לפגיעה אישית, שאם לא תימנע, עלולה לגרום לנזק לרכוש.

 מורה על סכנת התחשמלות.

 מורה על סכנת שריפה.

הוראות בטיחות למכשירי לייזר

 **אזהרה!** קראו והבינו את כל ההוראות. אם

סיכונים שיריים

הסיכונים שלהלן קשורים לשימוש במכשיר זה: פגיעות שנגרמות כתוצאה מהתבוננות בקרן הלייזר.

מדבקות על הכלי

התמונות שלהלן מוצגות על הכלי:



קראו את המדריך למשתמש לפני השימוש.



אזהרת לייזר.



אל תתבוננו לתוך קרן הלייזר.



מיקום קוד התאריך

קוד התאריך, הכולל גם את שנת הייצור, מודפס בחלק הפנימי של תא הסוללות.

דוגמא: 2020 XX FF

2020: - שנת ייצור XX שבוע ייצור FF - קוד

הוראות בטיחות חשובות עבור סוללות

אזהרה: הסוללות עלולות להתפוצץ או לדלוף, ולגרום לפגיעה או לשריפה. כדי להפחית מסיכון זה:

- פעלו בתשומת לב ובהתאם לכל ההוראות והאזהרות על תווית הסוללה ועל אריזת הסוללה.
- תמיד הכניסו את הסוללות בצורה נכונה ושימו לב לקוטביות (+ ו-), המסומנת על הסוללות ועל הציוד.
- אל תקצרו את קטבי הסוללה.
- אל תערבבו סוללות ישנות וחדשות. החליפו את כל הסוללות באותו הזמן בסוללות חדשות מאותו מותג ואותו סוג.
- הוציאו סוללות בסוף חיי השימוש שלהן מיד והשליכו אותן בהתאם לחוקים המקומיים.
- אל תשליכו סוללות לאש.
- הרחיקו את הסוללות מהישג ידם של ילדים.

אל תסירו ואל תשחיתו את מדבקות האזהרה. אם תסירו את התוויות, המשתמש או אנשים אחרים עלולים לחשוף עצמם, בלי כוונה, לקרינה.

העמידו את הלייזר בצורה בטוחה על גבי משטח ישר. ייתכנו נזק ללייזר או פגיעה חמורה במקרה של נפילת המכשיר.

התלבשו היטב. אל תלבשו בגדים משוחררים או תכשיטים. אספו שיער ארוך. שמו על שיערכם, בגדים וכפפות הרחק מחלקים נעים. בגדים משוחררים, תכשיטים או שיער ארוך יכולים להיתפס בחלקים נעים. מאווררי אוויר מכסים לעיתים חלקים נעים ויש גם מהם להימנע מקרבה מיותרת.

אזהרה: שימוש בלחצנים או כיוונים או ביצוע של הליכים שאינם מפורטים במדריך שלהלן עלול לגרום לחשיפה מסוכנת לקרינה.

אזהרה: אל תפרקו את הלייזר. אין חלקים שמישים בתוך המכשיר. פירוק הלייזר יבטל את האחריות על המוצר. אל תשנו את המוצר בכל צורה שהיא. שינוי כלי העבודה עלול לגרום לחשיפה מסוכנת לקרינה.

אזהרה: סכנת שריפה! הימנעו מקיצור המגעים של סוללה שהוצאה מהמכשיר.

הוראות בטיחות נוספות ללייזרים

- לייזר זה תואם לדירוג 2 לפי תקן EN 60825-1:2007. אל תחליפו דיוודת לייזר בדיודה מסוג אחר. אם הכלי ניזוק, תקנו אותו במרכז שירות מוסמך.
- אל תשתמשו בלייזר למטרות שאינן הקרנת קווי לייזר.
- חשיפה של העין לקרן לייזר מדרגה 2 נחשבת בטוחה לאורך זמן של עד 0.25 שניות.
- הרפלקסים של העפעף בדרך כלל יספקו הגנה מתאימה. במרחק של מעל מטר, הלייזר עומד בדרישות של דירוג 1 ולכן נחשב בטוח לחלוטין.
- לעולם אל תתבוננו לקרן הלייזר ישירות ובאופן מכוון.
- אל תשתמשו בכלים אופטיים כדי לראות את קרן הלייזר.
- אל תכוונו את כלי העבודה במיקום שבו קרן הלייזר עלולה לעבור בגובה ראשו של אדם.
- אל תאפשרו לילדים לבוא במגע עם קרן הלייזר.

הוציאו את הסוללות מהמכשיר אם אינכם עומדים להשתמש במכשיר לאורך מספר חודשים.

הוראות בטיחות חשובות עבור סוללות

- קחו את הזמן כדי לקרוא ולהבין היטב את המדריך הזה לפני ההפעלה.

⚠ אזהרה: סוללות יכולות להתפוצץ או לדלוף, ועלולות לגרום לפציעה או שריפה. כדי להפחית את הסיכון:

- עקבו בזהירות אחר כל ההוראות ואזהרות שעל תווית הסוללה והחבילה.
- הכניסו תמיד את הסוללות בקוטביות הנכונה (+ ו -), מסומן על הסוללה ועל הציוד.
- אין לקצר את מסופי הסוללה.
- אין לטעון את הסוללות.
- אין לערבב סוללות ישנות וחדשות. החליפו את כולם בעת ובעונה אחת עם סוללות חדשות מאותו מותג ואותו סוג.
- הסירו סוללות ריקות מיד והיפטרו מהן לפי הקודים המקומיים.
- אין להשליך סוללות לאש.
- הרחיקו סוללות מהישג ידם של ילדים.
- הוציאו את הסוללות אם המכשיר לא ישמש במשך כמה חודשים.

- 1 גלאי (DW088KD)
- 1 מהדק (DW088KD)
- 1 סוללה 9 וולט (DW088KD)
- 1 ערכת מארז
- 1 הוראות שימוש

תיאור (איור A)

- 1 מתג הפעלה / כיבוי (קרן לייזר אנכית)
- 2 מתג הפעלה / כיבוי (קרן לייזר אופקית)
- 3 חיווי סוללה חלשה
- 4 קרן לייזר אנכית
- 5 קרן לייזר אופקית
- 6 חיווי קרן לייזר אנכית
- 7 חיווי קרן לייזר אופקית
- 8 מסגרת ציר
- 9 קיבוע לקיר
- 10 כיסוי תא סוללות
- 11 תבריג נקבה 20 x 1/4"

הוצאה מהאריזה

התאמת תווית האזהרה

אזהרות הבטיחות על התווית המוצגת על הלייזר חייבות להיות מנוסחות בשפת המשתמש. לשם כך, סופק עם הכלי דף תוויות להדבקה עצמית.

⚠ אזהרה: בדקו שאזהרות הבטיחות על התווית נוסחו בשפה שלכם.

האזהרות צריך להיקרא כדלקמן:

- קרנית לייזר
- אל תביטו לתוך הקרן
- מוצר לייזר CLASS 2R
- אם האזהרות הן בשפה זרה, המשיכו כדלקמן:

- הוציאו את התווית הנדרשת מהגיליון.
- בזהירות מקמו את התווית על התווית הקיימת.
- לחצו על התווית במקום.

הרכבה וכוונון

⚠ אזהרה! אין למקם את הלייזר במקום

שעלול לגרום למישהו אחד בכוונה או שלא בכוונה להביט לתוך קרן הלייזר. עלולה להיגרם פגיעה רצינית בעין מבהייה בקרן.

סוללות (איור B)

סוג סוללה

לייזר זה פועל בשלוש סוללות LR6 (AA-size).

שימוש ייעודי

פלאס לייזר DW088 מיועד להקרין קווי לייזר כדי לסייע ביישומים מקצועיים. הכלי יכול לשמש ליישור אופקי (רמה), אנכי (אנך). יישומים אלה נעים בין פריסה של הקירות והחלונות להתקנה של מסלול המסגרת. אין להשתמש בתנאים רטובים או בנוכחות של נוזלים או גזים דליקים. פלאס הלייזר הוא כלי מקצועי. אין לאפשר לילדים לבוא במגע עם הכלי. נדרש פיקוח כאשר מפעילים חסרי ניסיון משתמשים בכלי זה.

תכולת האריזה

החבילה כוללת:

- 1 פלאס לייזר
- 1 קיבוע לקיר
- 3 סוללות LR6 (גודל AA)

החלפת סוללות (אזורים A & B)

- המכשיר משתמש בסוללות מסוג (AA) LR6.
- פתחו את מכסה תא הסוללות (10).
- החליפו את הסוללות (12). וודאו שהסוללות החדשות ממוקמות כמצוין.
- סגרו את מכסה תא הסוללה.



אזהרה: בעת החלפת סוללות, החליפו תמיד סט שלם. אין לערבב סוללות ישנות עם חדשות. רצוי להשתמש בסוללות אלקליין.

חינוי סוללה חלשה (אזור A)

- הכלי מצויד במחונן סוללה חלשה (3) הנמצא על לוח הבקרה. מחונן סוללה חלשה מואר בזמן שהכלי מופעל. הוא יבהבה כדי לציין צריך להחליף את הסוללות ושהכלי ייכבה באופן אוטומטי.
- כבו את הכלי והסירו את הסוללות ברגע שהמחונן יבהבה.

הגדרת הכלי (אזורים C1 - C4)

הכלי מאפשר הגדרות שונות, מה שהופך אותו יעיל עבור מספר יישומים.

הגדרת רצפה

- הניחו את הכלי על משטח חלק ושטוח יחסית.

הגדרת קיר (אזור C1)

חור המנעול (13) בסוגר הציר (8) משמש לקיבוע לקיר מבנה. לחלופין, הכלי יכול להיות מחובר לאריחי מתכת ישירות באמצעות מגנטים (14).

- חברו בורג או מסמר בקיר.
- תלו את הכלי על המהדק בעזרת חור המנעול.

הרכבת הכלי לקיבוע בקיר

(אזורים C2 - C4)

- הכלי מצויד בקיבוע לקיר (9) לקיבוע לקיר כדי לסייע בהתקנת תקרות נופלות ופרויקטים מיוחדים של פילוס. לסוגר הציר (8) יש מגנטים כדי לחבר את הכלי לקיבוע הקיר.
- יישרו את המגנטים (14) עם לוחית המתכת על קיבוע הקיר (9).
- כדי להסיר את קיבוע הקיר, משכו את קיבוע הקיר מהכלי תוך הפעלת מספיק כוח.

כדי להתאים את קיבוע הקיר למסלול הקיר, המשיכו כדלקמן:

- פתחו את הלסתות מהדק (15).
- הניחו את לסת המהדק סביב מסלול הקיר ושחרר את המהדק כדי לסגור את לסתות המהדק על המסלול.
- כדי לחבר את קיבוע הקיר לקיר, המשיך כדלקמן:
- החזיקו את הכלי במיקום הרצוי על הקיר וסמנו את המיקום של חור הקיבוע על הקיר.
- קדחו חור במקום המסומן.
- הכניסו תוסף המתאים לתוך החור.
- החזיקו את הכלי לפני התוסף.
- סובבו בורג לתוך חור הקיבוע (16).

כוונון הכלי

- כדי ליזום הליך פילוס, הפעילו את הכלי. אוריינטציה היישור ו/או האנך מותאמת בצורה נכונה כל עוד קרני לייזר פועלות.
- קרני הלייזר יתחילו להבהב כדי לציין שהכלי מוגדר לשיפוע מעבר לטווח פילוס עצמי של 4°. כבו את הכלי, כוונו מחדש את הכלי עם הגדרת הפילוס העצמי והפעילו שוב את הכלי.

יישור קו לייזר (אזור D)

- ישרו את קו הלייזר של אחת מקרני הלייזר עם סמן המיקום. הזיזו את הכלי כנדרש.

הפעלה



אזהרה! אין למקם את הלייזר במקום שעלול לגרום למישהו אחד בכוונה או שלא בכוונה להביט לתוך קרן הלייזר. עלולה להיגרם פגיעה רצינית בעין מבהייה בקרן.

הוראות שימוש



- אזהרה:** בצעו תמיד את הוראות הבטיחות והתקנות הרלוונטיים.
- סמנו תמיד את מרכז נקודות הלייזר.
- וודאו שהכלי הוגדר כהלכה.
- שינויי טמפרטורה קיצוניים גורמים לתנועה של חלקים פנימיים שעשויים להשפיע על הדיוק של הכלי. בדקו באופן קבוע את הדיוק תוך שימוש בכלי בנסיבות אלה.
- למרות שהכלי מתקן שגיאות קטנות באופן אוטומטי, כאשר הוא נפגע, ייתכן שיהיה צורך

לכוונן מחדש את האיזון או ההגדרה.

- אם הכלי נפל או התהפך, בדקו אם הוא ניזוק על ידי ביצוע בדיקות כיוול. ראו "תחזוקה".

הפעלה וכיבוי (איור A)

לכלי יש מתגים נפרדים להפעלת קו לייזר אנכי וקו לייזר אופקי.

- כדי להפעיל את קרן הלייזר האנכית (4), לחצו על מתג הפעלה / כיבוי (1).
- כדי להפעיל את קרן הלייזר האופקית (5), לחצו על מתג הפעלה / כיבוי (2).
- כדי לכבות את קרן הלייזר, לחצו על מתג הפעלה / כיבוי שוב.

העברת סמן המיקום (איור D)

הכלי מייצר שני קווי לייזר בכיוון אופקי ואנכי, כדי להעביר את הסימון.

- ישרו את קרן הלייזר הרלוונטית עם הסמן.

סיבוב הכלי (איור E)

בהגדרת קיר, הכלי ניתן לסיבוב באופן ידני כדי להעביר את קו לייזר האופקי.

- סובבו את הכלי ימינה או שמאלה לפי הצורך.

אבזרי הלייזר

גלאי לייזר דיגיטלי: DE0892 (איור F)

קיימות ערכות לייזר הכוללות גלאי לייזר דיגיטלי של חברת DeWALT. גלאי הלייזר הדיגיטלי של DeWALT מסייע לאתר קרן לייזר הנפלטת מהכלי באור בהיר או במרחק גבוה. הגלאי יכול לשמש בתוך מבנה או מחוצה לו כאשר קשה לראות את קרן הלייזר.

הגלאי מיועד לשימוש בלעדי עם ה- DW088 וה- DW089 ועם מכשירי לייזר קווי ותואמים של DeWALT. הוא אינו מיועד לשימוש עם לייזרים מסתובבים.

הגלאי מעניק סימנים חזותיים באמצעות צג LCD (17) וצפצופים דרך הרמקול (18) כדי להורות על מיקום קרן הלייזר.

ניתן להשתמש בגלאי הלייזר הדיגיטלי של DeWALT עם התופסן לגלאי או בלעדיו. בעת השימוש עם התופסן, ניתן למקם את הגלאי על מוט מדורג, מוט יישור, יתד או עמוד.

סוללות (איור F)

גלאי הלייזר הדיגיטלי מופעל באמצעות סוללת 9 וולט. כדי להתקין את הסוללה הכלולה באריזה, הרימו את כיסוי תא הסוללה (19). הניחו את הסוללה 9 וולט בתא הסוללות, ישרו את הסוללה כמוצג בסמל המוטבע.

בקרי הגלאי (איור F)

הגלאי נשלט באמצעות לחצן הפעלה (21) ולחצן עצמת השמע (22).

כאשר תלחצו פעם אחת על לחצן הפעלה, הגלאי מופעל. החלק העליון של החיישן מראה את סמל ההפעלה ואת סמל עצמת השמע. לגלאי הדיגיטלי של DeWALT תכונת כיבוי

אוטומטי. אם קרן הלייזר אינה מגיעה לחלון גילוי הקרן, או אם לא תלחצו על לחצנים כלשהם, הגלאי יכבה את עצמו בתוך כ- 5 דקות.

כדי לכבות את הצפצופים לחצו שוב על הלחצן; סמל עצמת השמע יעלם.

הגלאי מופעל בהגדרת דיוק צרה (הסמל מופיע בפינה השמאלית התחתונה). לחצו על לחצן הדיוק (23) פעם אחת כדי לעבור לדיוק רחב (הסמל מופיע בפינה הימנית התחתונה).

דיוק

הגלאי מספק שתי הגדרות דיוק, רחבה וצרה. בהגדרה הרחבה, הגלאי מספק סבילות גבוהה יותר ל"סימון". בהגדרה הצרה, הסבילות מופחתת לגילוי מדויק יותר של הסימון. לתוצאות מדויקות ביותר, התחילו לעבוד באמצעות ההגדרה הרחבה וסיימו בהגדרה הצרה.






מגנטים

המגנטים (24) מאפשרים את הרכבת הגלאי על מסילות המתכת במהלך הרכבת הנמכת תקרה.

הפעלת הגלאי (איור F)

1. הרכיבו ומקמו את הלייזר.
2. הפעילו את הגלאי באמצעות לחיצה על לחצן הפעלה (21).
3. מקמו את הגלאי כך שחלון החיישן (25) פונה לכיוון קרן הלייזר, הזיזו את הגלאי למעלה או למטה באזור הקרן, עד שמרכזתם את הגלאי. למידע לגבי חלון התצוגה והצפצופים, קראו בטבלה שכתרתה **סימונים**.

סימונים

מלתחלת	מעט מעט	מעט מעל	מעט מעל	מעט מעל
לסימון	לסימון	לסימון	לסימון	לסימון
צפצוף איטי	צפצוף איטי	צליל יציב	צפצוף מהיר	צפצוף מהיר
				
				סמלי תצוגה

פתרון בעיות לגלאי

הגלאי אינו פועל.

- לחצו ושחררו את לחצן ההפעלה.
- בדקו כדי לוודא שהסוללה נמצאת במקומה ומחוברת בצורה הנכונה.
- אם הגלאי קר מאוד, הניחו לו להתחמם באזור מחומם.
- החליפו את הסוללה. הפעילו את המכשיר.
- אם הגלאי עדיין אינו פועל, קחו אותו לתיקון במרכז מוסמך.

הרמקולים של הגלאי אינם משמיעים צליל

- ודאו שהגלאי פועל.
- לחצו על לחצן עצמת השמע. הוא יפעיל ויכבה את הרמקולים.
- ודאו שהלייזר פועל ושהוא פולט קרן לייזר.
- אם הגלאי עדיין אינו משמיע צליל, קחו אותו לתיקון במרכז מוסמך.

הגלאי אינו מגיב לקרן לייזר ממכשיר לייזר אחר

- גלאי הלייזר הדיגיטלי של DeWALT מיועד לעבוד עם המכשירים מדגם DW088 ו-DW089 ועם מכשירים תואמים מסוימים.

הגלאי משמיע צליל אך צג ה-LCD אינו פועל

- אם הגלאי קר מאוד, הניחו לו להתחמם באזור מחומם.
- אם צג ה-LCD עדיין אינו פועל, קחו את הגלאי לתיקון במרכז מוסמך.

אור חזק המאיר על הגלאי גורם לאות "סימון" מתמשך

- בנוכחות אור חזק מאוד, הגלאי עלול לגרום לחיווי שגוי.
- מקמו את הגלאי שוב מחוץ לאור החזק, או הצלו על החלון (u) כדי לחזור להפעלה רגילה.

אבזרים אופציונאליים

שימוש בלייזר עם האבזרים (איור 1 נפרד)

- הלייזר כולל תבריג נקבה 20 x 1/4" (11)
- בתחתית המכשיר. התבריג מיועד לאפשר שילוב של אבזרים קיימים או עתידיים של חברת

4. השתמשו בסימונים (20) כדי לסמן בצורה מדויקת את מיקומה של קרן הלייזר.

הרכבה על מוט מדורג (איורים G, F)

1. כדי לחבר את הגלאי למוט מדורג, חברו קודם כל את הגלאי למוט באמצעות דחיפת תופסן המוט (26). החליקו את המסילות (27) על המוט מסביב למסילה (28) שעל הגלאי עד שהבריה (29) על התופס נכנס לחור הבריה (30) שעל גבי הגלאי.
2. פתחו את שיני התופס באמצעות סיבוב ידית התופס (31) נגד כיוון השעון.
3. מקמו את הגלאי בגובה הנדרש וסובבו את ידית התופס עם כיוון השעון כדי לחזק את התופס על המוט.
4. כדי לתקן את כיווני הגובה, שחררו מעט את התופס, מקמו מחדש את הגלאי והדקו.

ניקוי ואחסון של הגלאי

- תוכלו לנקות אבק וגריז מהחלק החיצוני של הגלאי באמצעות מטלית או מברשת רכה ולא מתכתית.
- גלאי הלייזר הדיגיטלי של DeWALT עמיד בפני גשם אך לא בפני מים. אל תשפכו מים על המכשיר ואל תטבלו אותו במים.
- מקום האחסון הטוב ביותר הוא מקום קריר ויבש - הרחק מאור שמש ישיר וקר או חום קיצוניים.

שירות לגלאי

- למעט סוללות, אין חלקים שמישים בתוך גלאי הלייזר הדיגיטלי. אל תפרקו את המכשיר. חבלה לא מורשית במכשיר תבטל את כל האחריות.

DeWALT. השתמשו רק באבזרים של DeWALT המיועדים לשימוש עם המכשיר הזה. פעלו בהתאם להנחיות הכלולות במכשיר. היועצו עם סוכן המכירות למידע נוסף על האבזרים המתאימים. אלו הם:

- מוט מדורג DE0734 מתוצרת DeWALT.
- מוט מדורג DE0737 מתוצרת DeWALT.
- חצובה מדגם DE0881 מתוצרת DeWALT.
- מוט לייזר DE0882 מתוצרת DeWALT.
- גלאי DE0892 מתוצרת DeWALT.
- היועצו עם סוכן המכירות למידע נוסף אודות האבזרים המתאימים.

תחזוקה

כלי DeWALT החשמלי שלכם תוכנן לפעול במשך תקופת זמן ארוכה עם מינימום של תחזוקה. הפעלה רציפה משביעת רצון תלויה בטיפול נכון בכלי וניקוי קבוע.

בדיקות כיול השדה (איור H-J)

יש לבצע את בדיקת כיול השדה באופן מאובטח ומדויק כדי לבצע אבחנה נכונה. בכל פעם שנרשמה שגיאה, יש לתקן את על ידי סוכן מורשה.



אזהרה: תנאי השטח מעידים על התוצאות שהוצגו. אם בפועל התנאים הללו השתנו, המדידות צריכות להיות בהתאם.

בדיקת סריקה (איור H)

- הניחו את הכלי בשטח בין שני משטחים אנכיים, שבמרחק של לפחות 9 מטר זה מזה.
- קבעו את הכלי בדיוק באמצע הדרך לקיר.
- מקמו את הכלי בזווית של 45° שמאלה.
- הפעילו את קרן הלייזר האופקית.
- סמנו את מרכז קרן הלייזר בדיוק באמצע הדרך לקיר הנגדי.
- כבו את הכלי וסובבו אותו 90 מעלות בכיוון השעון.
- הפעילו את קרן הלייזר האופקית.
- סמנו את מרכז קרן לייזר בדיוק באמצע הדרך לקיר הנגדי.
- כבו את הכלי.
- מדדו את ההבדל בין הסימונים.

- אם ההבדל בין הסימונים הוא 3 מ"מ או פחות, הכלי מכיל כראוי.
- אם ההבדל בין הסימונים הוא יותר מ-3 מ"מ, יש לטפל בכלי.

בדיקת איזון (איור I1-I2)

- הניחו את הכלי באזור עם קיר באורך 9 מטר לפחות. קבעו את הכלי בקצה אחד של הקיר.
- מקמו את הכלי בזווית של 90° שמאלה.
- הפעילו את קרן הלייזר האופקית.
- סמנו את מרכז קרן הלייזר במרחק שליש (32) ובמרחק שני שלישים (33) על הקיר.
- כבו את הכלי.
- קבעו את הכלי על הצד השני של הקיר.
- מקמו את הכלי בזווית של 90° ימינה.
- הפעילו את קרן הלייזר האופקית.
- הפעילו את הכלי, ישרו את קרן הלייזר עם סימון הקיר (33) וסמו את קרן הלייזר במרחק שני שלישים (34) על הקיר.
- כבו את הכלי.
- מדדו את ההבדל בין הסימונים (32 ו-34).
- אם ההבדל בין הסימונים הוא 6 מ"מ או פחות, הכלי מכיל כראוי.
- אם ההבדל בין הסימונים הוא יותר מ-6 מ"מ, יש לטפל בכלי.

בדיקת אנכיות (איורים J1-J2)

- הניחו את הכלי על הרצפה באזור עם תקרה בגובה של לפחות 2.5 מטר.
- סמנו קו באורך 1.5 מטר (35) על הרצפה.
- מקמו את הכלי בקצה אחד של סימון הרצפה (35).
- הפעילו את קרן הלייזר האנכית.
- ישרו את קרן הלייזר עם סימון הרצפה (35).
- סמנו את מרכז קרן הלייזר במרחק שליש (36) ובמרחק שני שלישים (37) על התקרה.
- כבו את הכלי. מקמו את הכלי בצד השני של סימון הרצפה (35) מול הסימון.
- הפעילו את קרן הלייזר האנכית.
- ישרו את קרן הלייזר עם סימון הרצפה (35).
- סמנו את מרכז קרן הלייזר במרחק שליש (38) ובמרחק שני שלישים (39) על התקרה.
- כבו את הכלי.
- מדדו את ההבדל בין הסימונים (36 ו-38).

המלאים ואנשי הקשר שלהן מפורטת באינטרנט
בכתובת www.shatal.com.



סוללות

- בעת השלכת סוללות, חשבו על הגנה על הסביבה. בדקו עם הרשויות המקומיות לדרך בטוחה לסביבה של סילוק הסוללה.

אחריות

חברת DeWALT בטוחה באיכות המוצרים שלה ומציעה אחריות יוצאת דופן. אחריות זו היא בנוסף לזכויות החוקיות שלכם ואינה פוגמת בהן.

אחריות מלאה לשנה אחת

אם מוצר של חברת DeWALT נפגם בשל חומרים פגומים, עבודה לא טובה של היצרן או היעדר תאימות, בתוך 12 חודשים מתאריך הרכישה, חברת שטל פתרונות מתקדמים מבטיחה להחליף חלקים פגומים, לתקן מוצרים הנתונים לבלאי סביר או להחליף את המוצרים כדי לוודא שתיגרם אי נוחות מינימלית ללקוח, אלא אם כן:

- נעשה שימוש לא נכון במוצר;
 - המוצר נתון לבלאי סביר;
 - במוצר לא בוצעו תיקונים על ידי אנשים שאינם סוכני שירות מוסמכים של חברת שטל פתרונות מתקדמים;
 - הוכחת הקנייה מוצגת;
 - המוצר מוחזר כשהוא שלם ומכיל את כל הרכיבים המקוריים.
- כדי לתבוע את האחריות שלכם, צרו קשר עם המוכר או סוכן השירות המורשה של חברת DeWALT הקרוב למקום מגוריכם.

- מדדו את ההבדל בין הסימונים (37 ו-39).
- אם ההבדל בין הסימונים הוא 3.5 מ"מ או יותר, הכלי מכויל כראוי.
- אם ההבדל בין הסימונים הוא יותר מ-3.5 מ"מ, יש לטפל בכלי.



ניקוי

- הוציאו את הסוללות לפני ניקוי הכלי.
- נקו באופן קבוע את הכלי באמצעות מטלית רכה.
- בעת הצורך, נקו את העדשות עם מטלית רכה או מקלון צמר גפן טבול באלכוהול. אין להשתמש בחומרי ניקוי אחרים.

הגנת הסביבה

איסוף נפרד. אסור לסלק מוצר זה ביחד עם אשפה ביתית רגילה. אם תחליטו יום אחד שאין לך צורך יותר בכלי של DeWALT שברשותכם ויש לכם צורך בכלי חלופי, אל תשליכו לאשפה הביתית את הכלי שאינו תקין או שאין לכם בו שימוש. הכינו את הכלי לאיסוף נפרד של אשפה.



איסוף נפרד של מוצרים משומשים וחומרי אריזה מאפשר למחזר חומרים שונים לשימוש חוזר. חומרים ממוחזרים או שנעשה בהם שימוש חוזר מסייעים למניעת זיהום הסביבה ומפחיתים את הדרישה לחומרי גלם בסיסיים.



יתכן כי התקנות המקומיות מעמידות שירותי איסוף נפרד למוצרים חשמליים ביתיים באתרי פסולת עירוניים או שתוכלו למסור את הכלי הישן שלכם לחנות בה תרכשו מוצר חדש.

חברת DeWALT מספקת מתקן המיועד לאיסוף ולמיחזור מוצרי החברה לאחר שהם הגיעו לסוף מהלך חייהם. כדי לנצל שירות זה החזירו את המוצר שלכם לכל תחנת שירות מורשת שתאסוף אותו מטעמנו.

תוכלו לבדוק את המיקום של תחנת השירות המורשת הקרובה אליכם על-ידי התקשרות לנציגות DeWALT המקומית לפי הכתובת המפורטת בחוברת זו. לחליפין, רשימת תחנות השירות המורשות של DeWALT, כולל פרטיהן

הוראות בטיחות לשימוש במטען/ספק כח

יש לפעול ע"פ כללי הבטיחות הבאים בעת שימוש במטענים וספקי כוח:

- ודא שלמות ותקינות כבל החשמל והתקע.
- אין להכניס או להוציא את התקע מרשת החשמל בידיים רטובות.
- אין לפתוח את המטען, במקרה של בעיה כלשהי, יש לפנות למעבדת השירות הקרובה.
- יש להרחיק את המטען מנוזלים.
- במקרה של ריח מוזר רעשים שמקורם במטען יש לנתקו מיידית מרשת החשמל ולפנות למעבדת שירות.
- המטען מיועד לשימוש בתוך מבנה בלבד לא לשימוש חיצוני ולא לשימוש בסביבה לחה.
- לפני ניקוי המטען יש לנתקו מרשת החשמל.

תוספת להוראות בטיחות

יש להזין כלי עבודה חשמליים מרשת החשמל רק דרך מגן לזרם דלף, הפועל בזרם שאינו גדול מ- 0.03 אמפר. יש לבדוק את תקינות המפסק אחת לחודש באמצעות לחיצה על לחצן הביקורת שלו.

תוספת להוראות בטיחות

יש להזין כלי עבודה חשמליים מרשת החשמל רק דרך מגן לזרם דלף,
הפועל בזרם שאינו גדול מ-0.03 אמפר.
יש לבדוק את תקינות המפסק אחת לחודש באמצעות לחיצה על הביקורת שלו.



היבואן ומעבדות השירות:

שטל פתרונות מתקדמים בע"מ

רחוב נחל פולג 3, ת.ד. 32, יבנה מיקוד 8122316

☎ 08-9320202, ☎ 08-9428764

דוא"ל: service_dw@shatal.com