

DEWALT®

XR FLEX VOLT™ LI-ION



הוראות הפעלה
מחרצת קירות 54 וולט

DCG200



שטל פתרונות מתקדמים בע"מ

רחוב נחל פולג 3, ת.ד. 32, יבנה מיקוד 8122316

08-9428763 ☎ , 08-9320202 📞

לקוחות נכבדים,

חברת שטל פתרונות מתקדמים בע"מ מודה לכם על שרכשתם
כלי עבודה חשמלי זה מתוצרת חברת **DEWALT**.

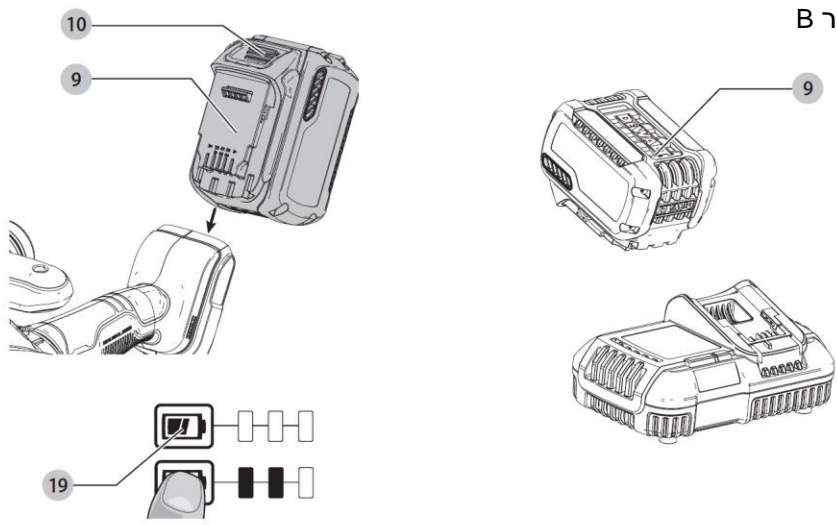
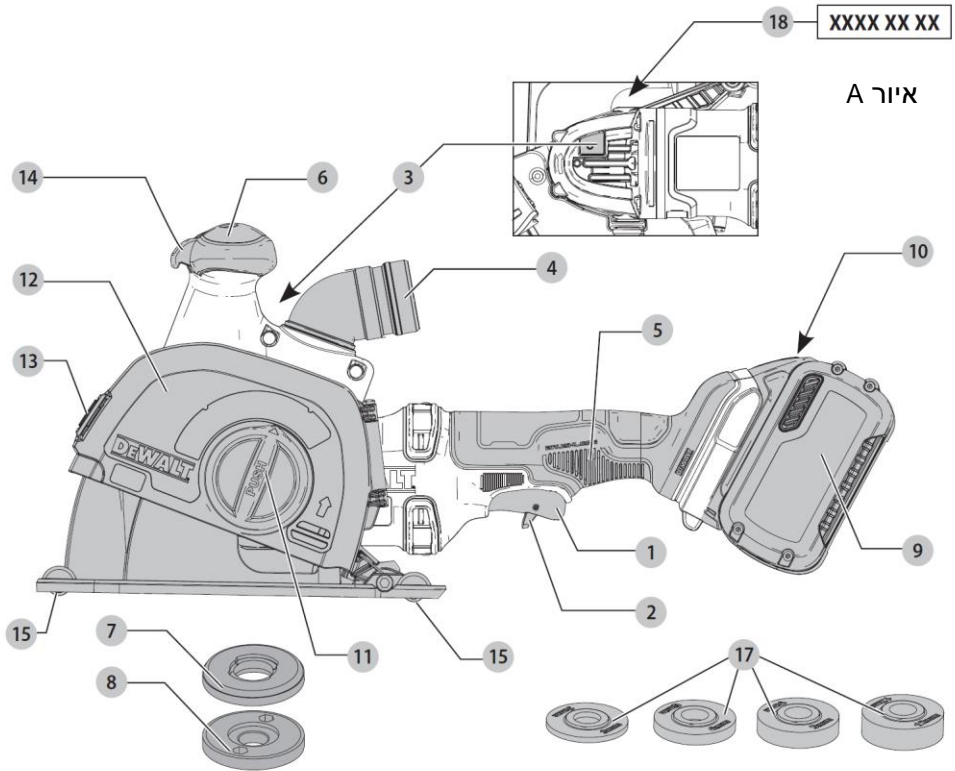
אנא קראו בעיון את הוראות ההפעלה שבחוברת זו על מנת
שתוכלו להפיק את מרב התועלת ממוצר זה.

במידה ותיתקלו בבעיות בהפעלה או שתתגלה תקלה במוצר, אנא
פנו למוקד השירות שכתובתו מופיעה בגב החוברת.

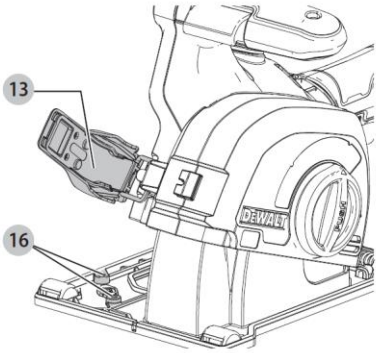
שטל פתרונות מתקדמים בע"מ

**שמרו את כל האזהרות וההוראות
לשימוש עתידי**

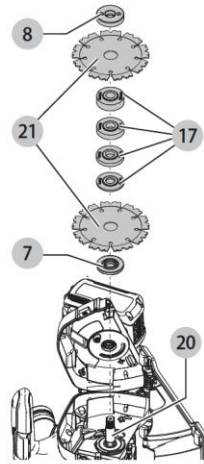
אזהרה: יש להשתמש במשקפי מגן ובמגני שמיעה בעת השימוש בכלי העבודה



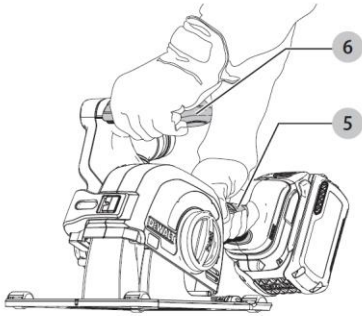
איור C



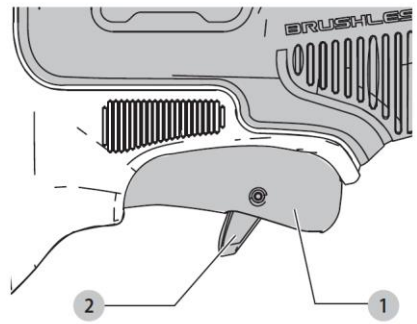
איור D



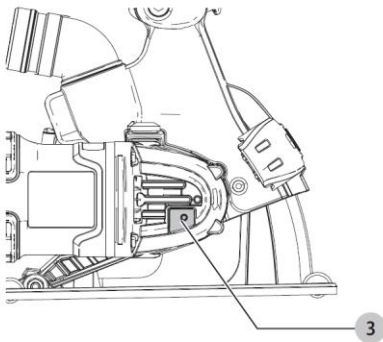
איור E



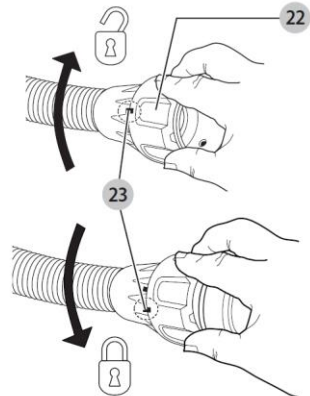
איור F



איור G



איור H



זהו אמצעי בטיחות נוספים כדי להגן על המפעיל מהשפעות הרטט, **לדוגמה**: תחזוק את כלי העבודה ואת האבזרים, שמרו על חום הידיים, ארגנו את צורות העבודה.

הצהרת תאימות EC הנחיית מכונות



מחרצת קירות 54 וולט DCG200

חברת DeWALT מצהירה בזאת שהמוצרים המתוארים בפרק **מידע טכני** תואמים להנחיות: 2006/42/EC, EN60745-1:2009+A11:2010, EN60745-2-22:2011+A1:2013 מוצרים אלה תואמים גם להנחיה 2014/30/EU ו-2011/65/EU. לקבלת מידע נוסף, התקשרו אל הכתובת המפורטת להלן של חברת DeWALT או עיינו בחלק האחורי של חוברת זו. החתום מטה אחראי לחיבור הקובץ הטכני והוא מצהיר את הצהרה הזאת בשם חברת DeWALT.

מרקוס רומפל
מנהל הנדסה

DeWALT, Richard Klingler St. 11,
D-65510, Idstein, Germany
20.12.2018



אזהרה: להפחתת סכנת הפגיעה, קראו את חוברת ההוראות.

כללי בטיחות כללים לכלי עבודה

ההגדרות המפורטות להלן מתארות את רמות החומרה של מילות האזהרה וסמלי האזהרה הבאים. קראו את חוברת ההוראות ושימו לב לסמלים הבאים.

⚠ סכנה: מורה על מצב מסוכן, שאם לא יימנע, יגרם בוודאות למוות או פגיעה חמורה.

⚠ אזהרה: מורה על מצב מסוכן, שאם לא יימנע, עלול לגרום למוות או פגיעה חמורה.

ברכותינו!



בחרתם בכלי עבודה מתוצרת DeWALT. שנים של ניסיון, פיתוח מוצר וחדשנות הופכים את חברת DeWALT לחברה האמינה ביותר לכלי עבודה.


נתונים טכניים

DCG200		
54	וולט DC	מתח
1		סוג
9000	סל"ד	דירוג מהירות ללא עומס
125	מ"מ	קוטר דיסק יהלום
3	מ"מ	עובי דיסק יהלום (מקס.)
22.23	מ"מ	קוטר קדח של דיסק יהלום
32	מ"מ	עומק קידוח (מקס.)
35	מ"מ	רוחב חריץ (מקס.)
M14		קוטר ציר
3.7	ק"ג	משקל (ללא ערכת סוללה)
ערכי רעידות כוללים (סך וקטורי תלת-צירי) נקבעו לפי תקן EN60745-2-22:		
102	dB(A)	L _{PA} (לחץ הקול)
113	dB(A)	L _{WA} (רמת עצמת רעש)
3	dB(A)	K (אי ודאות עבור ערך שמע נתון)
4.7	m/s ²	ערך פליטת רעידות a _h =
1.5	m/s ²	תחום הסטייה K

המידע הקשור לרמת הפליטה שניתן בגיליון הנתונים הזה נמדד בהתאם למבחן תקני שניתן בתקן EN 60745 וניתן לשמש בו כדי להשוות בין כלי עבודה. ניתן להשתמש בו לביצוע הערכה ראשונית של חשיפה.

⚠ אזהרה: רמת הרטט המוצהרת מייצגת את השימושים העיקריים בכלי העבודה. עם זאת, אם כלי העבודה משמש לשימושים אחרים, עם אבזרים אחרים, או אם הוא מתוחזק בצורה לא טובה, ייתכנו שינויים ברמות הרטט. שינויים אלה עלולים להגביר באופן משמעותי את רמת החשיפה במהלך כל העבודה. בביצוע הערכה של רמת החשיפה לרטט יש לקחת בחשבון את פרקי הזמן שבהם כלי העבודה כבוי או את פרקי הזמן שבהם הוא פועל אך הוא אינו מבצע את העבודה. נתונים אלה עשויים להפחית באופן משמעותי את רמת החשיפה לאורך כל פרק זמן העבודה.

 מצוין סכנת התחשמלות.
 מצוין סכנת אש.


 **שימו לב:** מורה על מצב מסוכן, שאם לא יימנע, עלול לגרום לפגיעה קלה או בינונית.
הערה: מורה על שיטה שאינה קשורה לפגיעה אישית, שאם לא תימנע, עלולה לגרום לנזק לרכוש.

מטענים / זמני טעינה (דקות)								סוללות			
DCB119	DCB132	DCB118	DCB115	DCB113	DCB112	DCB107	DCB104	משקל ק"ג	Ah	V _{DC}	מק"ט
x	90	60	90	140	170	270	60	1.05	6.0/2.0	18/54	DCB546
x	140	85	140	220	270	420	*75	1.25	9.0/3.0	18/54	DCB547
x	180	120	180	300	350	120	120	1.44	12.0/4.0	18/54	DCB548
45	22	22	22	35	45	70	22	0.35	1.5	18	DCB181
120	60	60	60	100	120	185	**60/40	0.61	4.0	18	DCB182
60	30	30	30	50	60	90	30	0.40	2.0	18	DCB183/B
150	75	75	75	120	150	240	**75/50	0.62	5.0	18	DCB184/B
x	22	22	22	30	40	60	22	0.35	1.3	18	DCB185
90	45	45	45	70	90	140	45	0.48	3.0	18	DCB187
120	60	60	60	100	120	185	60	0.54	4.0	18	DCB189

2) בטיחות חשמלית

- א) התקע של הכלי החשמלי חייב להתאים לשקע ההזנה של הרשת. אסור בהחלט לשנות את התקע בכל אופן שהוא. אל תשתמשו בתקעים מתאימים עם כלי עבודה חשמליים מוארקים. תקעים מקוריים ושקעים מתאימים יפחיתו את סכנת ההתחשמלות.
- ב) מנעו ככל האפשר מגע גופני עם גופים או משטחים מוארקים (כמו למשל צינורות מים, רדיאטורים של מערכת ההסקה, תנורים חשמליים מקררים וכו'). סכנת ההתחשמלות גדלה אם גופכם מוארק.
- ג) אל תחשפו את כלי העבודה לגשם או לתנאי רטיבות. מים החודרים אל הכלי יגדילו את סכנת ההתחשמלות.
- ד) אל תפגעו בשלמות ותקינות הכבל. אסור בהחלט להשתמש בכבל החשמלי לצורך נשיאה. משיכה או ניתוק התקע החשמלי של הכלי. הרחיקו את הכבל ממקורות חום, משמן, ממקומות חדים ומחלקים נעים. כבלים פגומים או מסובכים ועם קשרים יגדילו את סכנת ההתחשמלות.
- ה) כאשר מפעילים את הכלי במקום שאינו מקורה, חובה להשתמש בכבל מאריך

אזהרות בטיחות כלליות לכלי עבודה חשמליים

 **אזהרה!** קראו בעיון את כל ההוראות והאזהרות. אי-ציות לאזהרות ולהוראות המפורטות להלן עלול לגרום להתחשמלות, לשריפה ו/או לפגיעה גופנית חמורה.

המונח "כלי חשמלי" המופיע בכל האזהרות שיפורטו להלן מתייחס לכלי העבודה החשמלי שלכם המוזן במתח רשת (באמצעות כבל) או המופעל באמצעות סוללה נטענת.

1) בטיחות באזור העבודה

- א) שמרו על מקום העבודה נקי ומואר היטב. מקומות שאינם מסודרים ואפלים מזמינים תאונות.
- ב) אל תפעילו את הכלים החשמליים שלכם בסביבה נפיצה כגון בנוכחות נוזלים דליקים, גזים או אבק נפיץ. כלי עבודה חשמליים יוצרים ניצוצות שעלולים להצית אבק או אדים דליקים.
- ג) הרחיקו ילדים ועוברי אורח בזמן הפעלת כלים חשמליים. הסחת הדעת עלולה לגרום לאיבוד השליטה בעבודה.

המיועד לשימוש מתחת לכיפת השמיים. שימוש בכבל המיועד לשימוש חיצוני, במקומות שאינם מקורים, יקטין את סכנת ההתחשמלות.

1) **אם לא ניתן להימנע מהפעלת המכשיר בסביבה בעלת לחות גבוהה, השתמשו בהתקן להפחתת זרם שירי (RCD).** השימוש ב-RCD מפחית את סכנת ההתחשמלות.

3) בטיחות אישית

א) במהלך הפעלת כלי עבודה חשמליים עליכם לשמור על ערנות, לשים לב לכל פעולותיכם ולפעול בשיקול דעת. אסור להפעיל כלי עבודה חשמלי אם אתם עייפים או נמצאים תחת השפעה של סמים, אלכוהול או תרופות. גם רגע קצרצר של חוסר תשומת לב בזמן הפעלת כלים חשמליים עלול לגרום לפגיעה גופנית חמורה.

ב) **השתמשו בצידוד מגן. השתמשו תמיד באמצעי הגנה לעיניים.** שימוש על-פי הצורך בצידוד בטיחות מתאים כגון מסכת אבק, נעלי בטיחות שאינן מחליקות, קסדה או אמצעים להגנה על השמיעה. יפחית סכנות לפגיעה גופנית. חובה להשתמש במשקפי מגן ומגני שמיעה.

ג) **מנעו הפעלה בשוגג. וודאו שמתג ההפעלה נמצא במצב מנותק לפני חיבור הכלי למקור המתח ו/או למארז הסוללות, וכן לפני הרמה או נשיאה של הכלי.** נשיאת הכלי כשאצבעכם על המתג או חיבור הכלי לרשת החשמל כשמתג ההפעלה שלו במצב מחובר הם מצבים מסוכנים שמזמינים תאונות.

ד) **הסירו את מפתח הכוונון/הידוק או כל מפתח אחר לפני הפעלת הכלי.** מפתח הידוק/כוונון הנשאר צמוד אל חלק סובב של הכלי החשמלי עלול לגרום לפגיעה גופנית.

ה) **אל תפעילו את הכלי מחוץ לטווח גישה נוח. הקפידו על עמידה יציבה ושיווי משקל.** יציבה טובה ושמירה על שיווי המשקל מאפשרות שליטה טובה יותר בכל העבודה במצבים בלתי צפויים.

ו) **לבשו בגדים מתאימים. אל תלבשו פריטי לבוש רפויים או תכשיטים.** הרחיקו שיער,

פריטי לבוש וכפפות מחלקים נעים. פריטי ביגוד רפויים, תכשיטים ושיער ארוך עלולים להיתפס בחלקים סובבים.

ז) **אם הכלי מצויד בחיבור לאמצעים להוצאה ואיסוף של אבק, וודאו שהם מחוברים לכלי ושנעשה בהם שימוש יעיל.** השתמשו באמצעים אלה כדי להקטין את הסכנות הקשורות באבק.

4) שימוש ושמירה על כלי עבודה חשמליים

א) **אל תאמצו את הכלי.** השתמשו בכלי העבודה המתאים ליישום שלכם. הכלי המתאים יבצע את העבודה באופן טוב ובטוח יותר כאשר יופעל בקצב העיבוד אליו הוא מיועד.

ב) **אל תשתמשו בכלי אם מתג ההפעלה שלו אינו מפעיל ומנתק אותו כהלכה.** כלי חשמלי שלא ניתן להפעיל ולהפסיק את פעולתו באמצעות מתג ההפעלה הוא מסוכן וחובה לתקנו.

ג) **נתקו את התקע ממקור המתח ו/או נתקו את מארז הסוללות מהכלי החשמלי לפני ביצוע כיוונונים, החלפת אביזרים או אחסנת הכלי.** נקיטת אמצעי בטיחות אלה תפחית את סכנת ההפעלה בשוגג של כלי חשמלי.

ד) **אחסנו כלי עבודה חשמליים שאינם מופעלים הרחק מטווח הגישה של ילדים ואל תאפשרו לאנשים שאינם מכירים היטב את כלי העבודה החשמליים או שלא קראו חוברת הוראות זו להפעיל אותם.** הפעלת כלי עבודה חשמליים על-ידי משתמשים בלתי מיומנים וחסרי הכשרה מתאימה היא מסוכנת.

ה) **תחזקו את כלי העבודה החשמליים.** בדקו את היישור ואת חופש התנועה של חלקים נעים, שבר חלקים או כל פגם או נזק אחר שעלול להשפיע על הפעולה התקינה של הכלי. אם הכלי ניזוק, דאגו לתיקון הכלי לפני השימוש בו. תאונות רבות קורות בגלל כלי עבודה חשמליים שאינם מתוחזקים כהלכה.

ו) **שמרו את כלי החיתוך נקיים וחדים.** קל יותר לשלוט בכלי חיתוך בעלי שפות חיתוך

חדות המתוחזקים כהלכה, והם נוטים פחות להיתפס.

(ז) **השתמשו בכלי החשמלי, באביזריו במקדחים, להבים וכו' על פי הוראות אלה, תוך התחשבות בתנאי העבודה ובסוג העבודה שיש לבצע.** שימוש בכלי עבודה חשמלי לביצוע פעולות שאינן מיועד להן עלול לגרום למצב מסוכן.

5) שימוש בכלי עבודה חשמליים המוזנים מסוללות והשמירה עליהם

(א) **בצעו את הטעינה אך ורק באמצעות המטען שצוין על-ידי היצרן והמיועד בלעדית לסוללות המצורפות לכלי.** מטען המתאים לערכת סוללות מסוג מסוים עלול לגרום לשריפה בעקבות ניסיון לטעון ערכת סוללות מסוג אחר.

(ב) **השתמשו בכלי העבודה אך ורק עם מארז סוללה ספציפי שנועד עבורו.** שימוש במארזי סוללה אחרים עלולים לגרום לסכנת פציעה או התלקחות.

(ג) **כשהסוללה אינה בשימוש, הרחיקו אותה מגופים מתכתיים אחרים כגון מהדקי מתכת, מטבעות, מפתחות, מסמרים, ברגים או חפצי מתכת קטנים אחרים שעלולים לגרום לקצר בין מגעי הסוללה.** קצר בין הדקי החיבור של ערכת הסוללות עלול לגרום לכוויות או להתלקחות אש.

(ד) **בתנאי שימוש קיצוניים, נוזל עלול להתזיז מתוך הסוללה, הימנעו ממגע בנוזל זה. במקרה של מגע, שטפו מיד את המקום במים. אם הנוזל בא במגע עם העיניים, בנוסף לטיפה פנו לקבלת סיוע רפואי.** במצבים חריגים וקיצוניים נזל עלול לדלוף מתוך הסוללה.

(ה) **אין להשתמש במארז סוללה או אביזר פגום או משודרג.** סוללות פגומות או משודרגות עלולות לסגל התנהגות לא צפויה וכתוצאה מכך להתלקחות, התפוצצות או סכנה של פציעה.

(ו) **אין לחשוף מארז סוללות או את כלי העבודה לטמפרטורה גבוהה.** חשיפה לאש או טמפרטורה גבוהה מ-130°C עלולה לגרום להתפוצצות.

(ז) **עקבו אחר כל הוראות הטעינה ואל תטענו את מארז הסוללה או כלי העבודה**

מחוץ לטווח הטמפרטורה המפורט

בהוראות. טעינה לא נכונה או

בטמפרטורה מחוץ לטווח המפורט עלולה לגרום לנזק לסוללה ולהגביר את הסכנה להתלקחות.

6) שירות

(א) **הטיפול בכלי החשמלי שלכם חייב להתבצע על ידי מי שהוסמך לכך,**

המשתמש בחלקי חילוף מקוריים, זהים. עמידה בדרישות אלה תבטיחו שמירה על בטיחות הכלי החשמלי.

(ב) **לעולם אין לטפל במארז סוללות פגום.** שירות למארז סוללה חייב להתבצע על ידי היצרן או נציג שירות מורשה מטעמו.

הוראות בטיחות ספציפיות נוספות עבור מכונות חיתוך

(א) **את המגן המסופק לכם עם כלי העבודה יש לחבר בבטחה לכלי העבודה החשמלי ולמקם להשגת בטיחות מרבית, כך שהכמות הקטנה ביותר של הדיסק נחשף לכיוון המפעיל.** מקמו את עצמכם ואת המשקיפים מהצד הרחק ממישור הדיסק המסתובב. המגן מסייע בהגנה על המפעיל מפני חלקיקי דיסק שבורים ומגע מקרי עם הדיסק.

(ב) **השתמשו רק בלהבי יהלום עבור כלי העבודה החשמלי שלכם.** רק מכיוון שניתן לחבר אבזר לכלי העבודה החשמלי שלכם, הדבר אינו מבטיח הפעלה בטוחה.

(ג) **דירוג המהירות הנקובה של האבזר חייבת להיות לכל הפחות שווה למהירות המרבית המסומנת על גבי כלי העבודה החשמלי.** אבזרים הפועלים מהר יותר מהמהירות המדורגת שלהם עלולים להישבר ולעוף לרסיסים.

(ד) **יש לעשות שימוש בדיסקים רק עבור שימושים מומלצים.** לדוגמא: אין ללטש עם הצד של דיסק החיתוך. דיסקי חיתוך שוחקים נועדו להשחזה פריפריאלית, כוחות צדדיים המופעלים על דיסקים אלו עשויים לגרום להם להתנפץ.

(ה) **השתמשו תמיד באוגנים בלתי פגומים של דיסקים שהינם בקוטר המתאים עבור הדיסק הנבחר שלכם.** אוגנים מתאימים

של דיסקים תומכים בדיסק ובכך מצמצמים את האפשרות לשבירת הדיסק.

(ו) **אין לעשות שימוש בדיסקים מחוזקים שחוקים המגיעים מכלי עבודה חשמליים גדולים יותר.** דיסקים שנועדו לשימוש עם כלי עבודה חשמלי גדול יותר אינם מתאימים למהירות הגבוהה יותר של כלי עבודה קטן יותר ועשוי להתפוצץ.

(ז) **הקוטר החיצוני והעובי של האבזר שלכם חייבים להיות בדרוג הקיבולת של כלי העבודה החשמלי שלכם.** לא ניתן להגן או לשלוט באבזרים שאינם בגודל הנכון.

(ח) **גודל הסוכה של הדיסקים ושל האוגנים חייב להתאים כנדרש לציר של כלי העבודה החשמלי.** דיסקים ואוגנים עם חריצי סוכה שאינם תואמים לחומרת כלי העבודה החשמלי שמצריכה התקנה, ייצאו מאיזון, ירעדו בצורה קיצונית ועשויים לגרום לאיבוד שליטה.

(ט) **אין לעשות שימוש בדיסקים פגומים. לפני כל שימוש, בדקו את הדיסקים לראות שאין בהם שבבים וסדקים. במידה וכלי העבודה החשמלי או הדיסק הופלו, בדקו לראות שלא נגרם נזק או התקינה של הדיסק לא פגום. לאחר בדיקה והתקנה של הדיסק, מקמו את עצמכם ואת המשקיפים מהצד הרחוק ממישור הדיסק המסתובב והפעילו את כלי העבודה החשמלי במהירות המרבית ללא מטען למשך דקה. דיסקים פגומים בדרך כלל יתפרקו במהלך זמן בדיקה זה.**

(י) **הלישיו ציוד הגנה אישי. בהתאם ליישום, השתמשו במגן לפני, במשקפי מגן או במשקפי בטיחות. בהתאם לצורך, הרכיבו מסיכת אבק, מגני אוזניים, כפפות וסינר המסוגל לעצור חלקיקי שחוקים או חלקיקי עבודה קטנים. מגן העיניים חייב להיות בעל יכולת לעצור לכלוכים שעפים מסביב אשר נוצרים בעקבות מגוון פעולות. מסיכת האבק או מסיכת החמצן חייבות להיות מסוגלות לסנן חלקיקים אשר נוצרים בעקבות הפעולה שלכם. חשיפה ממושכת לעוצמת רעש גבוהה עשויה לגרום לאובדן השמיעה.**

(יא) **הרחיקו משקיפים מהצד במרחק בטוח מאזור העבודה. כל אדם שנכנס לאזור העבודה מחויב ללבוש ציוד הגנה אישי.** חלקיקים של פיסת עבודה או של דיסק שבור עשויים לעוף הרחק ולגרום לפגיעה מעבר לאזור ההפעלה המיידית.

(יב) **החזיקו את כלי העבודה החשמלי בעזרת משטחי האחיזה המבודדים בלבד, בעת ביצוע פעולה שבה אבזר החיתוך עשוי לבוא במגע עם חוטי חשמל נסתרים.** אבזר חיתוך שבא במגע עם חוט חשמל "חי" עשוי להפוך חלקי מתכת של כלי העבודה החשמלי ל-"חיים" ועלול לגרום להתחשמלות של מפעיל המוצר.

(יג) **לעולם אין להניח את כלי העבודה החשמלי למטה עד לעצירה מלאה של האבזר.** הדיסק המסתובב עשוי להילכד במשטח ולמשוך את כלי העבודה החשמלי ולהוציא אותו משליטה.

(יד) **אין להפעיל את כלי העבודה החשמלי בזמן נשיאתו על הצד שלכם.** מגע מקרי עם האבזר המסתובב עלול לתפוס את הבגדים שלכם, ולמשוך את האבזר לתוך הגוף שלכם.

(טו) **נקו באופן סדיר את פתחי האוורור של כלי העבודה שלכם.** המאוורר של המנוע ימשוך את האבק לתוך המעטפת והצטברות מוגזמת של מתכת אבקתית עשויה לגרום לסכנות בחשמל.

(טז) **אין להפעיל את כלי העבודה החשמלי בקרבת חומרים מתלקחים.** גיצים עלולים להצית חומרים מהסוג הזה.

תנועת רתיעה לאחור ואזהרות נלוות
תנועת רתיעה לאחור הינה תגובה פתאומית לדיסק מסתובב שנצבט או מתעכב על ידי פיסת העבודה, קצה הדיסק שנכנס לתוך נקודת הצביטה יכול לחפור לתוך משטח החומר ולגרום לדיסק לטפס החוצה או להיבעט החוצה. הדיסק עשוי או לקפוץ לכיוון המפעיל או הרחק מהמפעיל, בהתאם לכיוון תנועת הדיסק בנקודת הצביטה. דיסקים שחוקים עשויים גם להישרר בתנאים אלו.
תנועת רתיעה לאחור היא תוצאה של שימוש לא נכון בכלי עבודה חשמלי ו/או של נהלי או תנאי

מהחתך בזמן שהדיסק בתנועה אחרת הדבר עשוי לגרום לתנועת רתיעה לאחור. חקרו ונקטו פעולה מתקנת לנטרול הסיבה לכריכת הדיסק סביב.

(ח) אין להפעיל מחדש את פעולת החיתוך לתוך פיסת העבודה. תנו לדיסק להגיע למהירות מרבית והיכנסו בזהירות שוב לתוך החתך. הדיסק עשוי להיכרך, לנוע למעלה או להפעיל תנועת רתיעה לאחור במידה וכלי העבודה החשמלי מופעל מחדש לתוך פיסת העבודה.

(ט) תמכו בפנלים או בכל פיסת עבודה גדולה מהמותר על מנת לצמצם ככל הניתן את הסכנה לצביטת הדיסק ולתנועת רתיעה לאחור. פיסות עבודה גדולות נוטות לשקוע מתחת למשקל של עצמן. יש למקם תומכים מתחת לפיסת העבודה קרו לקו החיתוך וקרוב לקצה פיסת העבודה בשני הצדדים של הדיסק.

(י) נקטו זהירות יתרה בזמן שאתם עושים "חתך כיס" לתוך קירות קיימים או אזורים נסתרים אחרים. הדיסק הבולט עשוי לחתוך את צינורות הגז או את צינורות המים, את חוטי החשמל או חפצים שיכולים לגרום לתנועת רתיעה לאחור.

מידע בטיחותי נוסף

- אין לעשות שימוש ברבע העליון של הדיסק לחיתוך. פגיעה חמורה עשויה לקרות כתוצאה מתנועת רתיעה לאחור.
- השימוש באבזרים שאינם מצוינים במדריך זה אינו מומלץ ועשוי להיות מסוכן. השימוש בכוחות האצה שיגרמו לכלי העבודה לנוע במהירויות הגדולות מהמהירות המדורגת שלו נחשב לשימוש לא נכון.
- אין לעשות שימוש בלהבי מסור מעגליים עם כלי עבודה זה. פגיעה חמורה עשויה לנבוע בעקבות כך.
- הימנעו מהקפצת הדיסק או מטיפול קשה בו. במידה והדבר קורה, עצרו את כלי העבודה ובדקו שאין סדקים או פגמים בדיסק.
- כוונו גיצים הרחק ממפעיל כלי העבודה, ממשקיפים מהצד או מחומרים מתלקחים.

הפעלה לא נכונים וניתנת למניעה באמצעות נקיטת אמצעי זהירות מתאימים כנתון להלן.

(א) שמרו על אחיזה חזקה של כלי העבודה החשמלי ומקמו את הגוף שלכם ואת הזרוע שלכם כך שהדבר יאפשר לכם להתנגד לכוחות של תנועת הרתיעה לאחור. השתמשו תמיד בידית העזר, במידה ומסופקת לכם, להשגת שליטה מרבית על תנועת הרתיעה לאחור או על תגובת מומנט הפיתול בזמן הפעלה. המפעיל יכול לשלוט בתגובות של מומנט פיתול או בכוחות של תנועת רתיעה לאחור במידה ונגקטים אמצעי הזהירות הבטיחותיים המתאימים.

(ב) לעולם אין להניח את היד שלכם בקרבת האבזר המסתובב. האבזר עשוי להפעיל תנועת רתיעה לאחור מעל היד שלכם.

(ג) אין למקם את הגוף שלכם בקו ישר עם הדיסק המסתובב. תנועת רתיעה לאחור תדחוף את כלי העבודה החשמלי לכיוון הנגדי של תנועת הדיסק בנקודת העיכוב.

(ד) נקטו זהירות יתרה בזמן עבודה בפינות, בקצוות חדים וכו'. הימנעו מהקפצה ולגרירת האבזר. לפינות, לקצוות חדים או לקפיצות יש נטייה לגרור את האבזר המסתובב ולגרום לאובדן שליטה או לתנועת רתיעה לאחור.

(ה) אין לחבר שרשרת מסור, להב גילוף, דיסק יהלום מחולק למקטעים עם מרווח פריפריאלי הגדול מ-10 מ"מ או להב מסור עם שיניים. להבים מהסוג הזה יוצרים תנועת רתיעה לאחור ואובדן שליטה לעתים קרובות.

(ו) אין "לתקוע" את הדיסק או להפעיל עליו לחץ מוגזם. אין לנסות ולבצע חתך בעומק מוגזם. הפעלת לחץ מוגזם על הדיסקים מגבירה את העומס ואת הרגישות לסובב או לכרוך את הדיסק לתוך החתך ולאפשרות של תנועת רתיעה לאחור או לשבירה של הדיסק.

(ז) כאשר הדיסק נכרך סביב או כשחתך נפסק לפתע מכל סיבה שהיא, כבו את כלי העבודה החשמלי והחזיקו אותו ללא תנועה עד שהדיסק מגיע לעצירה מלאה. לעולם אין לנסות ולהוציא את הדיסק

- סכנה בריאותית הנגרמת כתוצאה משאיפת אבק הנוצר כאשר מנסרים עץ, במיוחד עץ אלון, אשור ו-MDF.

מטענים

- מטעני DeWALT אינם דורשים כיוונון כלשהו ותוכננו להיות קלים לתפעול ושימוש ככל שניתן.

בטיחות בחשמל

- מנוע החשמל תוכנן למתח אחד בלבד. ודאו תמיד כי אספקת החשמל מתאימה למתח המצוין על לוחית הדירוג.
- מטען DEWALT שלכם מצויד בבידוד כפול על-פי תקן EN 60335, לכן אין צורך במוליך הארקה.



אם כבל החשמל ניזוק, חובה להחליפו בכבל שהוכן לכך במיוחד, אשר זמין דרך ארגון השירות של DEWALT.

החלפת התקע הראשי (בבריטניה ואירלנד בלבד)

- אם יש להתאים את התקע החדש:
- היפטרו בבטחה מהתקע הישן.
- חברו את המוליך החום למסוף החי בתקע.
- חברו את המוליך הכחול למסוף ניטרלי.
- ⚠ **אזהרה:** אין לבצע חיבור למסוף ההארקה.

בצעו את הוראות ההתאמה המצורפות עם תקעים איכותיים טובים. הנתיך המומלץ: 3 אמפר.

שימוש בכבל מאריך

אין להשתמש בכבל מאריך אם לא הכרחי. שימוש בכבל מאריך מאושר מתאים לקלט החשמל של המכשיר שלכם (ראו **נתונים טכניים**). גודל המוליך המינימלי הוא 1 מ"מ², אורך הכבל המקסימלי הוא 30 מ'. בעת שימוש בסליל כבל, תמיד התירו את הכבלים לחלוטין.

הוראות בטיחות חשובות עבור כל סוגי מטעני הסוללות

שמרו הוראות אלו: מדריך זה מכיל הוראות בטיחות והפעלה חשובות למטעני סוללות ותואמים (ראו **נתונים טכניים**).

גיצים עשויים להיווצר בעת השימוש במלטשה או במטחנה. גיצים עשויים לגרום לכוויות או להתלקחויות.

- **השתמשו תמיד בידית קדמית.** חזקו את הידית למקומה בבטחה. הידית הקדמית צריכה להיות תמיד בשימוש על מנת לשמור על שליטה בכלי העבודה בכל עת.
- **לעולם אין לבצע חיתוך בתוך אזור שעשוי להכיל חוטי חשמל או צינורות.** הדבר עשוי לגרום לפגיעה חמורה.
- **נקו את כלי העבודה שלכם לעתים קרובות, במיוחד לאחר שימוש כבד בו.** אבק וחצץ המכילים חלקיקי מתכת מצטברים לעתים קרובות על גבי המשטחים הפנימיים ועלולים לייצר סכנה של התחשמלות.
- **אין להפעיל כלי עבודה זה למשך פרקי זמן ארוכים. רעידות הנגרמות כתוצאה מהפעלת כלי העבודה עשויות להזיק לידיים ולזרועות שלכם.** השתמשו בכפפות שיספקו ריכוך נוסף ויגבילו את החשיפה באמצעות נקיטת פרקי זמן מנוחה לעתים קרובות.
- **אבק, חומר גבישי, אדים ועשן עשויים להיווצר בזמן עבודה.** הרכיבו תמיד מסיכת אבק או מגן נשימה. סכנה לבריאות!
- **לעולם אין להתקין יותר משני להבי יהלום.**
- **השתמשו רק בלהבי חיתוך עם קצוות יהלום.** דיסקי יהלום מפולחים עשויים להיות רק עם זוויות חיתוך שליליות וחריצים בין הפלחים עד מקסימום של 10 מ"מ.

סיכונים נוספים

- למרות היישום של תקנות הבטיחות הישימות והשימוש בהתקנים ובציוד בטיחות, לא ניתן למנוע לחלוטין סיכונים מסוימים. סיכונים אלה כוללים:
- פגיעה בשמיעה.
- סכנת תאונה הנגרמת על ידי שבבים וחלקים מלהב המסור המסתובב.
- סכנה של כוויה כתוצאה מאביזרים המתחממים תוך כדי עבודה.
- סכנת פציעה אישית כתוצאה משימוש ממושך.

- לפני השימוש במטען, קראו את כל ההוראות וסימוני ההתראה על המטען, על מארז הסוללות ועל המוצר בו ייעשה שימוש במארז הסוללות.

⚡ אזהרה: סכנת הלם חשמלי. לעולם אל תניחו לנוזל לחדור למטען. עלול להיגרם הלם חשמלי.

! אזהרה: אנו ממליצים על שימוש בהתקן זרם שיורי עם דירוג זרם שיורי של 30 אמפר או פחות.

🔥 זהירות: סכנת כוויות. להפחתת סיכון פגיעה, הטעינו בסוללות נטענות מתוצרת DEWALT בלבד. סוגי סוללות אחרים עלולים להתפוצץ ולגרור לפגיעה גופנית ולנזק.

! זהירות: יש להשגיח על ילדים על מנת לוודא כי אינם משחקים במכשיר.

התראה: בתנאים מסוימים, כאשר המטען מחובר לאספקת החשמל, מגעי טעינה חשופים בתוך המטען עלולים להתקצר ממגע עם חומר זר. יש להרחיק חומרים זרים מסוג מוליך חשמל כגון, אך לא רק, צמר פלדה, רדיד אלומיניום או כל הצטברות של חלקיקים מתכתיים מחללי המטען. נתקו תמיד את המטען מאספקת החשמל כאשר אין מארז סוללות בחלל המטען. נתקו את המטען לפני שתנסו לנקות אותו.

- **אל תנסו להטעין את מארז הסוללות בשום מטען אחר מלבד אלה שצוינו במדריך זה.** המטען ומארז הסוללות נועדו לפעול זה עם זה.

- **מטענים אלה לא נועדו לאף שימוש אחר פרט להטענת סוללות נטענות של DeWALT.** כל שימוש אחר עלול להוביל לסיכון שריפה, הלם חשמלי או התחשמלות.

- **אל תחשפו את המטען לגשם או שלג.**
- **משכו את התקע ולא את הכבל בעת ניתוק המטען.** כך תפחיתו סיכון נזק לתקע וכבל החשמל.

- **ודאו כי הכבל מונח כך שלא ידרכו עליו, ימעדו מעליו או שיהיה נתון באופן אחר לנזק ולמתח.**

- **אל תשתמשו בכבל הארכה אלא אם הדבר ממש בלתי נמנע.** שימוש בכבל הארכה בלתי מתאים עלול להוביל לסיכון שריפה, הלם חשמלי או התחשמלות.

- **אל תניחו אף חפץ על המטען ואל תניחו את המטען על משטח רך העלול לחסום את חריצי האוורור ולגרור לעודף חום פנימי.** הניחו את המטען הרחק ממקור חום. המטען מאוורר דרך חריצים בחלקו העליון ובתחתית המעטפת.

- **אל תפעילו את המטען עם כבל או תקע פגום - דאגו להחלפה מיידית שלהם.**

- **אל תפעילו את המטען אם ספג חבטה קשה, נפל או ניזוק באופן אחר.** קחו אותו למרכז שירות מורשה.

- **אל תפרקו את המטען.** קחו אותו למרכז שירות מורשה אם נדרש שירות או תיקון.

- הרכבה מחדש באופן לקוי עלולה להוביל לסיכון שריפה, הלם חשמלי או התחשמלות.

- במקרה של נזק לכבל החשמל, יש להחליף מייד את כבל החשמל על ידי היצרן, סוכן שירות שלו או אדם מוסמך באופן דומה למניעת סיכון.

- **נתקו את המטען מן השקע לפני שתנסו לבצע ניקוי כלשהו.** כך תפחיתו סיכון התחשמלות. הוצאת מארז הסוללות לא תפחית את הסיכון.

- **לעולם אל תנסו לחבר 2 מטענים ביחד.**

- **המטען נועד להפעלה עם אספקת חשמל ביתית של 230 וולט.** אל תנסו להשתמש בו עם מתח חשמל אחר. התראה זו לא חלה על מטעני כלי רכב.







הטענת סוללה (איור B)

1. חברו את המטען לתוך שקע מתאים לפני הכנסת מארז הסוללות.
2. הכניסו את מארז הסוללות (9) לתוך המטען, וודאו כי מארז הסוללות יושב במלואו בתוך המטען. האור האדום (טעינה) יבהב ברציפות כדי לציין כי הליך הטעינה החל.
3. השלמת הטעינה תצוין על ידי אור אדום יציב הדולק ברציפות ON. המארז טעון במלואו וניתן להשתמש בו כעת או להשאיר אותו בתוך המטען. להוצאת מארז הסוללות מתוך המטען, לחצו על מתג שחרור הסוללה (10) במארז הסוללות.

הערה: על מנת להבטיח ביצוע מרבי וחיי שירות ארוכים של סוללות ליתיום - יון, הטעינו את מארז הסוללות במלואו לפני השימוש הראשון.

הפעלת המטען

עיינו בהתוויות שלהלן למצב טעינה של מארז הסוללות.

מחונני טעינה	
 טוען	
 טעון במלואו	
 קר / חם	

* האור האדום ימשיך להבהב, אך אור חיווי צהוב יידלק במשך פעולה זו. ברגע שמארז הסוללות יגיע לטמפרטורה מתאימה, האור הצהוב יכבה והמטען ימשיך בהליך הטעינה. המטען(ים) התואם לא יטען מארז סוללות פגום. המטען יציין מארז פגום בכך שיסרב להידלק או יציג תבנית הבהוב של בעיה במארז או במטען. **הערה:** משמעות הבהוב כזה עשויה להיות גם בעיה במטען.

אם המטען מציין בעיה, קחו את המטען ואת מארז הסוללות לבדיקה במרכז שירות מורשה.

השהיית מארז חם / קר

כאשר המטען מזהה כי הסוללה חמה או קרה מדי, הוא יתחיל אוטומטית בהשהיית מארז חם / קר, וישהה את הטעינה עד שהסוללה תגיע לטמפרטורה מתאימה. אז יעבור המטען אוטומטית למצב טעינת מארז. תכונה זו מבטיחה חיי שירות מרביים לסוללה.

מארז סוללות קר יטען במחצית הקצב של מארז סוללות חמים. מארז הסוללות ימשיך להיטען בקצב איטי יותר לאורך כל מחזור הטעינה ולא ישוב לקצב הטעינה מרבי גם מארז הסוללות יתחמם.

מטען DCB118 מצויד במאוורר פנימי שנועד לקרר את מארז הסוללות. המאוורר יופעל אוטומטית כאשר מארז הסוללות זקוק לקירור. לעולם אל תפעילו את המטען אם המאוורר אינו פועל כהלכה או אם חריצי האוורור חסומים. אל תניחו לחפצים זרים לחדור לתוך פנים המטען.

מערכת הגנה אלקטרונית

כלי XR ליתיום - יון תוכננו עם מערכת הגנה אלקטרונית אשר מגנה על מארז הסוללות מפני עומס יתר, התחממות יתר או פריקה עמוקה. הכלי יכבה אוטומטית אם מערכת ההגנה האלקטרונית מופעלת. אם הדבר קורה, הניחו

את מארז סוללות הליתיום - יון במטען עד שייטען במלואו.

התקנה על קיר

מטענים אלה נועדו להתקנה על קיר או הצבה אנכית על שולחן או משטח עבודה. במקרה של התקנה על קיר, מקמו את המטען בטווח גישה אל שקע חשמל, והרחק מפינות ומכשולים אחרים העלולים לחסום את זרימת האוויר.

השתמשו בחלקו האחורי של המטען כתבנית למיקום בורגי ההתקנה על הקיר. התקינו את המטען בחוזקה בעזרת בורגי קיר (לקנייה בנפרד) באורך של 25.4 מ"מ לפחות עם ראש בורג בקוטר 7 - 9 מ"מ, מוברג לתוך עץ לעומק מיטבי אשר מותיר 5.5 מ"מ מן הבורג חשוף. יישרו את החריצים במטען עם הברגים החשופים והכניסו אותם במלואם לתוך החריצים.

הוראות ניקוי למטען



אזהרה: סכנת התחשמלות. נתקו את

המטען משקע AC לפני הניקוי. לכלוך ושומן ניתנים להסרה מחלקו החיצוני של המטען על ידי מטלית ומברשת רכה שאינה מתכתית. אל תשתמשו במים או תמיסת ניקוי כלשהי. לעולם אל תניחו לנזלים לחדור לתוך הכלי. לעולם אל תטבלו אף חלק של הכלי בנוזל.

מארזי סוללות

הוראות בטיחות חשובות עבור כל מארזי הסוללות

בעת הזמנת מארזי סוללות, ודאו לכלול מספר קטלוגי ומתח חשמל.

מארז הסוללות אינו טעון במלואו בעת הוצאתו מן הקרטון. לפני השימוש במארז הסוללות ובמטען, קראו את הוראות הבטיחות שלהלן. לאחר מכן פעלו לפי הליכי הטעינה המתוויים.

קראו את כל ההוראות

- אל תטענו ואל תשתמשו בערכת הסוללות בסביבה נפיצה כגון בנוכחות נוזלים, אבק וגזים דליקים. הכנסה והוצאה של ערכת הסוללות מהמטען עלולה להצית את האבק או את האדים הנפוצים.

בסינרים, אריזות, ארגזי כלים, תיבות ערכות כלים, מגירות וכדומה עם מסמרים, ברגים, מפתחות רופפים וחפצים דומים.



זהירות: כאשר אינו בשימוש, הניחו את הכלי על צדו על גבי משטח יציב בו לא יגרומם לסכנת מעידה או נפילה. כלים מסוימים עם מארזי סוללות גדולים יותר יעמדו אנכית על מארז הסוללות, אך הם עלולים ליפול בנקל.

הובלה



אזהרה: סכנת שריפה. הובלת סוללות

עלולה לגרום לשריפה אם מסופי הסוללה באים במגע לא מכוון עם חומרים מוליכים. בעת הובלת סוללות, ודאו כי מסופי הסוללה מוגנים ומבודדים היטב מחומרים אשר עלולים לבוא עמם במגע ולגרום לקצר.

סוללות DEWALT עומדות בכל תקנות הספנות המתאימות כפי שהוכתב בתקנים התעשייתיים והחוקיים, כולל המלצות האו"ם על הובלת טובין מסוכנים; תקנות טובין מסוכנים של ארגון חברות התעופה הבינלאומי (IATA), התקנות הבינלאומיות לטובין מסוכנים בהובלה ימית (IMDG), וההסכם האירופי בנוגע להובלה בינלאומית של חומרים מסוכנים בכבישים (ADR). תאי וסוללות ליתיום - יון נבדקו לפי סעיף 38.3 של המלצות האו"ם במדריך בדיקות וקריטריונים להובלת חומרים מסוכנים.

ברוב המקרים, צפוי כי משלוח של מארזי סוללות DEWALT יסווג במלואו כסיווג 9 של חומרים מסוכנים. בדרך כלל, רק משלוחים הכוללים סוללת ליתיום - יון עם דירוג אנרגיה מעל 100 וואט לשעה (Wh) מצריכים שילוח בסיווג 9 מלא. על גבי כל סוללות ליתיום - יון מסומן דירוג וואט לשעה על גבי האריזה. בנוסף, עקב סיבוכי תקינה, חברת DEWALT אינה ממליצה על משלוחים אוויריים של מארזי סוללות ליתיום - יון בנפרד, ללא קשר לסיווג וואט לשעה. משלוחי כלים עם סוללות (משלוחים משולבים) ניתנים לשילוח אווירי בהתאם להחלטה, אך אם סיווג וואט לשעה של מארז הסוללות אינו עולה על 100 וואט לשעה.

ללא קשר לעובדה אם המשלוח נחשב כצפוי או תחת תקינה מלאה, באחריות המשלוח להיוועץ בתקנות המעודכנות לגבי אריזה, תיוג / סימון ומסמכים נדרשים.

- אל תכניסו בכוח את ערכת הסוללות אל המטען. אסור לבצע שינויים כלשהם בערכת סוללות כך שתתאים למטען שאינו תואם, מכיוון שערכת הסוללות עלולה להתפוצץ ולגרום פגיעה גופנית חמורה.
- טענו את ערכות הסוללות רק במטעני סוללות של DeWALT.
- אסור בהחלט לטבול את ערכת הסוללות במים או בנוזלים אחרים או להתיז עליה.
- אין לאחסן או להשתמש בכלי ובערכת הסוללות במקומות בהם טמפרטורת הסביבה עלולה לחרוג מעל 40°C (כמו למשל בסככות חיצוניות או מבני מתכת בקיץ).

- אל תשרפו את מארז הסוללות גם אם ניזוק באופן קשה או אם הוא בלוי לחלוטין. מארז הסוללות עלול להתפוצץ באש. אדים וחומרים רעילים עלולים להיווצר כאשר מארזי סוללות ליתיום - יון בוערים.

- אם תכולת הסוללה באה במגע עם העור, שטפו מיד את האזור בסבון עדין ומים. אם נזל הסוללה חודר לעין, שטפו במים על העין הפקוחה במשך 15 דקות עד להפסקת הגירוי. אם נדרש סיוע רפואי, האלקטרוילט של הסוללה מורכב מתערובת של קרבונטים נזליים אורגניים ומלחי ליתיום.

- תכולת תאי סוללה שנפתחו עלולה לגרום לגירוי נשימתי. ספקו אוויר צח. אם התסמינים נמשכים, פנו לסיוע רפואי.



אזהרה: סכנת בעירה. נזל הסוללה עלול להיות דליק אם ייחשף לגיצים או להבות.



אזהרה: לעולם אל תנסו לפתוח מארז סוללות מסיבה כלשהי. אם מארז סוללות סדוק או ניזוק, אל תכניסו אותו לתוך מטען. אל תמעכו, תפילו או תזיקו למארז הסוללות. אל תשתמשו במארז סוללות או במטען שספגו חבטה קשה, נפלו, נדרסו או ניזוקו באופן כלשהו (למשל, נוקבו במסמר, נחבטו בפטיש, או שדרכו עליהם). סכנת הלם חשמלי או התחשמלות. מארזי סוללות שניזוקו יש להחזיר למרכז שירות לצורך מיחזור.



אזהרה: סכנת שריפה. אל תאחסנו או תישאו את מארז הסוללות באופן בו חפצי מתכת עלולים לבוא במגע עם מסופי סוללה חשופים. למשל, אל תמקמו את מארז הסוללות


המידע המסופק בפרק זה של המדריך מסופק בתום לב ותוך אמונה כי הוא מדויק במועד בו נוצר המסמך. עם זאת, לא ניתנת אחריות כלשהי, בין אם במפורש ובין אם במשתמע. באחריות הקונה להבטיח כי פעולותיו עומדות בתקנות המתאימות.

2. של הסוללה, אחסנו את מארזי הסוללות בטמפרטורת החדר כאשר אינם בשימוש. לאחסון ממושך, מומלץ לאחסן מארז סוללות טעון במלואו במקום קריר ויבש מחוץ למטען לתוצאות מיטביות.


הערה: אסור לאחסן מארזי סוללות מרוקנים לחלוטין מטעינה. מארז הסוללות יהיה זקוק לטעינה מחודשת לפני השימוש.


תוויות על המטען ומארז הסוללות


בנוסף לציורי הסמלים המשמשים במדריך זה, התוויות על גבי המטען ומארז הסוללות עשויות להראות את ציורי הסמלים שלהלן:


קראו את מדריך ההוראות לפני השימוש. 


קראו **נתונים טכניים** למשך טעינה. 


אל תבדקו בעזרת חפצים מוליכים. 


אל תטעינו מארזי סוללות פגומים. 


אל תחשפו למים. 

החליפו מיד כבלים פגומים. 

הטעינו רק בין 4°C ו- 40°C 

לשימוש בתוך מבנים בלבד 

השליכו את מארז הסוללות תוך התחשבות מתאימה באיכות הסביבה. הטעינו מארזי סוללות DEWALT רק עם מטעני DEWALT שנועדו להם. הטענת מארזי סוללות שאינם סוללות DEWALT שנועדו לכך באמצעות מטען DEWALT עלולה לגרום להם להתפוצץ ולהוביל למצבים מסוכנים אחרים. 

אל תשרפו את מארז הסוללות. 

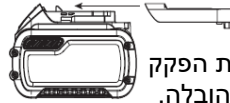
הובלת סוללת FLEXVOLT™

לסוללת FLEXVOLT™ של DEWALT שני מצבים: מצב שימוש ומצב הובלה.

מצב שימוש: כאשר סוללת FLEXVOLT™ נמצאת לכשעצמה או בתוך מוצרי 18 וולט של DEWALT, היא תפעל כסוללה של 18 וולט.

כאשר סוללת FLEXVOLT™ נמצאת בתוך מוצר 54 וולט או 108 וולט (שתי סוללות 54 וולט), היא תפעל כסוללה של 54 וולט.

מצב הובלה: כאשר הפקק מחובר אל סוללת FLEXVOLT™, הסוללה נמצאת במצב הובלה. שמרו את הפקק לצורכי הובלה. במצב הובלה, מיתרי התא מנותקים חשמלית בתוך המארז וכך הדירוג של 3 סוללות הוא וואט לשעה (Wh) נמוך יותר בהשוואה אל סוללה 1 עם דירוג וואט לשעה גבוה יותר. כמות מוגדלת זו של 3 סוללות עם דירוג וואט לשעה נמוך יותר ניתנת להחרגה של המארז מתקנות הובלה מסוימות אשר נאכפות על סוללות עם דירוג וואט לשעה גבוה יותר.



דוגמת סימון תווית שימוש והובלה



למשל, הובלה של דירוג וואט לשעה עשויה לציין 3 X 36 וואט, כלומר 3 סוללות של 36 וואט כל אחת. השימוש בדירוג וואט לשעה עשוי לציין 108 וואט לשעה (במשתמע סוללה 1).


המלצות אחסון


1. מקום האחסון הטוב ביותר הוא קריר ויבש הרחק מאור שמש ישיר וחום או קור מופרזים. לביצועים מיטביים ואורך חיים מרבי


- בדקו שאין נזק לכלי העבודה, לחלקים או לאבזרים שיתכן וקרו במהלך ההובלה.
- קחו את הזמן לקריאה ולהבנה יסודית של מדריך זה טרם הפעלת המוצר.

סימונים על כלי העבודה

הסמלים שלהלן מוצגים על הכלי:

קראו את מדריך ההוראות לפני השימוש. 

חבשו מגני אוזניים. 

אין לחשוף לגשם או רטיבות גבוהה. 

מיקום קוד תאריך (תרשים A)

קוד התאריך (15) שכולל בתוכו גם את שנת הייצור, מודפס על גבי החיפוי.

דוגמא: 2020 XX FF

2020: - שנת ייצור XX שבוע ייצור FF - קוד

תיאור (איור A, C)

⚠ אזהרה: לעולם אין לבצע שינויים בכלי העבודה החשמלי או בכל חלק שלו. נזק או פגיעה אישית עלולים לקרות בעקבות כך.

- 1 הדק מתג
- 2 ידית שחרור נעילה
- 3 כפתור נעילת ציר
- 4 שקע שאיבת אבק
- 5 ידית ראשית
- 6 ידית עזר
- 7 אוגן אחורי לא מטופל
- 8 אוגן אחורי מטופל
- 9 סוללה
- 10 כפתור שחרור נעילה
- 11 חוגת כיוון עומק
- 12 מגן
- 13 לשונית גישה ללהב
- 14 כפתור שחרור מגן תחת
- 15 גלגלים
- 16 חורי הרכבת תגית אביזר Bluetooth®
- 17 מרווחים

שימוש (ללא פקק הובלה). דוגמא: דירוג וואט לשעה (Wh) מצוין 108 וואט לשעה (סוללה 1 של 108 וואט לשעה).



הובלה (עם פקק הובלה מובנה). דוגמא: דירוג וואט לשעה (Wh) מצוין 36 X 3 וואט (3 סוללות של 36 וואט לשעה).



סוג סוללה

דגם DCG200 פועל על מארז סוללות 54 וולט. ניתן להשתמש במארזי סוללות אלו: DCB546, DCB547, DCB548. ראו **נתונים טכניים** למידע נוסף.

תכולת המארז

המארז כולל:

1	מחרצת קיר
2	להבי יהלום
1	אזמל
1	אוגן אחורי לא מטופל
1	אוגן נעילה מטופל
1	מרווח 3 מ"מ
1	מרווח 6 מ"מ
1	מרווח 9 מ"מ
1	מרווח 12 מ"מ
1	מפתח אלן
1	מטען
1	מארז סוללות ליתיום יון
(דגמים C1, D1, L1, M1, P1, S1, T1, X1, Y1)	2
(דגמים C2, D2, L2, M2, P2, S2, T2, X2, Y2)	3
(דגמים C3, D3, L3, M3, P3, S3, T3, X3, Y3)	1
1	מדריך הוראות

שימו לב: מארזי סוללות, מטענים וערכות אינם כוללים עם דגמים N. מארזי סוללות ומטענים אינם כוללים עם דגמים NT. דגמי B כוללים מארזי סוללות SIG, Bluetooth®.

שימו לב: סימון המילה Bluetooth® והלוגו הינם סימנים מסחריים רשומים על ידי תאגיד Bluetooth® וכל שימוש בסימנים מהסוג הזה על ידי DeWALT נעשה תחת רישיון. סמלי מסחר ושמות מסחריים אחרים הינם בבעלות הבעלים הרשומים שלהם.

השימוש לשמו נועד מכשיר זה

כלי העבודה שלכם תוכנן ליישומי חיתוך מקצועיים. השתמשו רק בשיטת קירור רטוב כאשר מנסרים בטון. ניסור יבש אפשרי כאשר מנסרים ברזל.

אין לעשות שימוש בנוכחותם של נוזלים או גזים מתלקחים.

מסורים אלו שנועדו לשימוש בעומסי עבודה כבדים נחשבים לכלי עבודה חשמליים מקצועיים. **אין** לאפשר לילדים לבוא במגע עם כלי העבודה. נדרשת השגחה בעת שימוש בכלי עבודה זה על ידי מפעילים לא מנוסים.

מצמד חשמלי

המצמד החשמלי המגביל את מומנט הפיתול מצמצם את תגובת מומנט הפיתול המרבית המועברת למפעיל במקרה של היתקעות להב היהלום. מאפיין זה מונע גם היתקעות של גלגל השיניים ושל המנוע החשמלי. המצמד מגביל מומנט הפיתול הותקן והוגדר במפעל ואינו ניתן להתאמה.

בלם

ברגע כיבוי מקור הספק החשמל, הבלם עוצר את להבי היהלום מלהסתובב מהר יותר מהיחידה ללא מאפיין זה. הדבר משפר את היעילות ומגביר את ההגנה על המשתמש. עצירת הזמן תשתנה בהתאם לסוג הגלגל בו נעשה שימוש.

DeWALT Bluetooth® Tool Tag

Ready (איור C)

אבזר אופציונלי

⚠ אזהרה: קראו את מדריך ההוראות עבור מוצר *DeWALT Bluetooth® Tool Tag*.

⚠ אזהרה: כבו את כלי העבודה ונתקו את מארז הסוללה טרם התקנת ה- *DeWALT Bluetooth® Tool Tag*.

⚠ אזהרה: בעת חיבור או החלפה של *DeWALT Bluetooth® Tool Tag*, השתמשו רק בברגים שסופקו לכם עם המוצר. וודאו לחצק בבטחה את הברגים.

כלי העבודה שלכם מגיע עם חורי הרכבה **16** שנועדו להתקנת *DeWALT Bluetooth® Tool*

Tag (DCE041). השתמשו רק במהדקים המקוריים הכלולים עם תג הכלים. תזדקקו לקצה מקדחה T15 (Torx). ה- *DeWALT Bluetooth® Tool Tag* נועד למעקב ואיתור של כלי עבודה חשמליים מקצועיים, ציוד ומכונות בעזרת אפליקציית *DeWALT Tool Connect™*. להתקנה נכונה של *DeWALT Tool Tag* עיינו במדריך למשתמש עבור מוצר *DeWALT Tool Tag*.

חוגה לכוונן עומק (איור A)

לכוונן עומק החתך, דחפו פנימה את החוגה לכוונן העומק **11** וסובבו לעומק הרצוי. וודאו כי כוונן העומק מוגדר לעומק הרצוי של הערוץ. החזירו תמיד את כלי העבודה למצב "חנייה" (P) לאחר סיום השימוש בו.

הרכבה וכוונונים

⚠ אזהרה: לצמצום הסכנה לפגיעה אישית חמורה, כבו את כלי העבודה ונתקו את מארז הסוללה טרם ביצוע כוונונים מכל סוג שהוא או טרם הוצאה/התקנה של חיבורים או אבזרים. הפעלה בלתי מכוונת יכולה לגרום לפגיעה.

⚠ אזהרה: השתמשו רק במארזי סוללות ובמטעני *DeWALT*.

הכנסה והוצאה של מארז הסוללה מכלי העבודה (איור B)

שימו לב: וודאו כי מארז הסוללה שלכם **9** טעון במלואו.

להוצאת מארז הסוללה מכלי העבודה

1. לחצו על לחצן השחרור **10** ומשכו את מארז הסוללה בחוזקה מחוץ לידיית כלי העבודה.
2. הכניסו את מארז הסוללה לתוך המטען כמתואר בחלק המטען שבמדריך זה.

מארזי סוללה של מד דלק (איור B)

חלק ממארזי הסוללות של *DeWALT* כוללים מד דלק המורכב השלוש נוריות חיווי ירוקות המציינות את גובה הטעינה שנוותר במארז הסוללה. להפעלת מד הדלק, לחצו לחיצה ארוכה על לחצן מד הדלק **19**. שילוב בין שלושת נוריות החיווי הירוקות יידלק ויציין את גובה

- בהתאם לצורך כשהמרכז המוגבה (פיילוט) פונה כלפי מעלה.
8. מקמו את להב היהלום השני על פני המרווח.
 9. התקינו מרווחים שנתרו.
 10. בזמן לחיצה על לחצן נעילת הציר 3 ושלחיצות ההקס פונות החרק מלהב היהלום, השחילו את אוגן הנעילה המושחל 8 על הציר כך שהלשוניות ננעלות לתוך שני החורים שבציר.
 11. תוך כדי לחיצה את לחצן נעילת הציר, הדקו את אוגן הנעילה המושחל בעזרת מפתח ברגים אלן (הקס).
 12. נעלו בבטחה את ידית נעילת המגן.
 13. להוצאת להבי היהלום, לחצו על לחצן נעילת הציר ושחררו את אוגן הנעילה המושחל בעזרת מפתח הברגים הקס.

טרם הפעלת המוצר

- אנא וודאו כי האוגן הפנימי והחיצוני מורכבים למקומם כנדרש.
- אנא וודאו כי להבי היהלום מסתובבים בכיוון החיצים שעל האבזר ועל כלי העבודה.
- אין לעשות שימוש בלהב יהלום פגום. לפני כל שימוש בדקו את להבי היהלום לראות שאין בהם שבבים וסדקים או שחיקה מוגזמת. במידה וכלי העבודה או להב היהלום הופלו, בדקו שאין נזק או התקינו להב יהלום לא פגום. לאחר בדיקה והתקנה של להב יהלום, מקמו את עצמכם ואת הצופים מהצד הרחק ממישור להב היהלום המסתובב והפעילו את כלי העבודה במהירות מרבית ללא מטען במשך דקה.

הפעלה

הוראות שימוש

⚠ אזהרה: הקפידו תמיד לשמור על הוראות הבטיחות ועל התקנים הישימים.

⚠ אזהרה: לצמצום הסכנה לפגיעה אישית חמורה, כבו את כלי העבודה ונתקו את מארז הסוללה טרם ביצוע כווננים מכל סוג שהוא או הוצאה/התקנה של חיבורים או אבזרים. הפעלה בלתי מכוונת יכולה לגרום לפגיעה.

הטעינה שנתר. כאשר גובה הטעינה בתוך הסוללה מתחת לגבול בו ניתן לעשות שימוש במוצר, מד הדלק לא יידלק והסוללה תזדקק לטעינה חוזרת.

שימו לב: מד הדלק מהווה רק מדד לטעינה שנתרה במארז הסוללה. הוא אינו מצייין את פונקציונליות כלי העבודה וכפוף לשינויים על סמך רכיבי המוצר, הטמפרטורה והשימוש של משתמש הקצה.

התקנת להבי יהלום (איורים A, C, D)

⚠ אזהרה: לצמצום הסכנה לפגיעה אישית חמורה, כבו את כלי העבודה ונתקו את מארז הסוללה טרם ביצוע כווננים מכל סוג שהוא או הוצאה/התקנה של חיבורים או אבזרים. הפעלה בלתי מכוונת יכולה לגרום לפגיעה.

⚠ אזהרה: סכנה לכוויות. חלקים חדים. הרכיבו תמיד כפפות בעת החלפת להבי יהלום. ללהבי יהלום יש קצוות חדים או עשויים להתחמם בצורה קיצונית בזמן ההפעלה ועשויים לגרום נזק לידיים חשופות.

⚠ אזהרה: לעולם אין להתקין יותר משני להבי יהלום.

⚠ אזהרה: כל המרווחים חייבים להיות מותקנים.

1. השכיבו את היחידה על גבי משטח יציב, כשהציר 20 פונה כלפי מעלה.
2. שחררו את ידית נעילת המגן 13 ופתחו את המגן 12.
3. התקינו את אוגן התמיכה הלא מושחל 7 על הציר 20 כשהמרכז המוגבה (פיילוט) פונה כלפי מעלה.
4. וודאו כי האוגן יושב כנדרש באמצעות סיבוב שלו עד שהוא ננעל למקומו.
5. מקמו להב יהלום 21 כנגד אוגן התמיכה, תוך מרכז להב היהלום על גבי המרכז המוגבה (פיילוט) של אוגן התמיכה.
6. וודאו כי חצי הכיוון שעל להב היהלום תואמים לאלו המעוצבים בחלק הפנימי של המגן.
7. על מנת ליצור את רוחב החרץ המבוקש בין שני להבי היהלום, הוסיפו מרווחים 17

⚠ אזהרה:

- הפעילו רק לחץ עדין על כלי העבודה. אין להפעיל לחץ צדדי על להב היהלום.
- הליבושו תמיד ציוד הגנה מתאים כגון מגן עיניים ומגן אוזניים וכפפות עבודה רגילות בעת הפעלת כלי עבודה זה.
- תיבת גלגל השיניים מתחממת מאוד במהלך השימוש.
- התקינו תמיד את המגן ואת להבי היהלום המתאימים. אין לעשות שימוש בלהבי יהלום שחוקים בצורה קיצונית.
- וודאו כי האוגן הפנימי והחיצוני מורכבים כנדרש.
- וודאו כי להב היהלום מסתובב בכיוון החיצים שעל האבזר ועל כלי העבודה.
- הימנעו מעומס יתר. במידה וכלי העבודה מתחמם, תנו לו לפעול מספר דקות במצב של היעדר עומס לשם קירור להבי היהלום. אין לגעת בלהבי היהלום לפני שהתקררו. להבי היהלום מתחממים מאוד במהלך השימוש.
- אין לעשות שימוש בכלי העבודה עם סטנד מנותק.
- לעולם אין לעשות שימוש בנייר סופג ביחד עם להבי היהלום.
- היו מודעים לכך שלהבי היהלום ממשיכים להסתובב לאחר שכלי העבודה כבוי.
- השתמשו במלחציים או בכל דרך מעשית אחרת על מנת לאבטח ולתמוך בפיסת העבודה לפלטפורמה יציבה. החזקת פיסת העבודה ביד או כנגד הגוף שלכם משאירה אותה במצב לא יציב ועשויה לגרום לאיבוד שליטה

מיקום נכון של הידיים (אזור E)

- ⚠ **אזהרה:** לצמצום הסכנה לפגיעה אישית חמורה. תמיד השתמשו במיקום נכון של הידיים כמוצג באיור.

- ⚠ **אזהרה:** לצמצום הסכנה לפגיעה אישית חמורה, תמיד החזיקו בבטחה בציפייה לתגובה פתאומית.

- מיקום נכון של הידיים מצריך יד אחת על הידית המרכזית 5 בעוד שהיד השנייה על הידית המשנית 6.

בקרה על כלי עבודה אלחוטי (אזור A)

- ⚠ **זהירות:** קראו את כל אזהרות הבטיחות, ההוראות והמפרטים הטכניים של המכשיר המוצגים למחרצת הקיר.

מחרצת הקיר מצוידת במשדר בקר כלי אלחוטי המאפשר ל מחרצת הקיר שלכם לעבור תהליך שיוך אלחוטי עם רכיב בקרה של כלי עבודה אלחוטי אחר, כגון מוציא אבק. לשיוך מחרצת הקיר שלכם בעזרת בקר כלי עבודה אלחוטי, לחצו לחיצה ארוכה על מתג ההפעלה 1 שעל מחרצת הקיר ועל לחצן שיוך בקר כלי העבודה האלחוטי שברכיב נפרד. נורית חיויי ברכיב נפרד תתריע בפניכם ברגע מחרצת הקיר שלכם עבר תהליך שיוך בהצלחה.

מתג הפעלה וידית נעילה (אזור F)

1. להפעלת כלי העבודה, דחפו את ידית הנעילה 2 לכיוון החלק האחורי של כלי העבודה, לאחר מכן לחצו על מתג ההפעלה 1. כלי העבודה יפעל בזמן לחיצה על המתג.
2. כבו את כלי העבודה באמצעות שחרור מתג ההפעלה.

- ⚠ **אזהרה:** החזיקו את הידית המשנית ואת גוף כלי העבודה בחוזקה על מנת לשמור על שליטה על כלי העבודה עם הפעלתו ובמהלך השימוש ועד שלהבי היהלום מפסיקים להסתובב. אנא וודאו כי להבי היהלום הגיעו לעצירה מלאה טרם הנחת כלי העבודה למטה.

- ⚠ **אזהרה:** תנו לכלי העבודה להגיע למהירות מלאה טרם מגע של כלי העבודה עם משטח העבודה. הוציאו את כלי העבודה ממשטח העבודה טרם כיבוי כלי העבודה.

מנעול ציר (אזור G)

לחצן נעילת הציר 3 מסופקת במטרה למנוע מהציר להסתובב בעת התקנה או הוצאה של להבי יהלום. הפעילו את מנעול הציר רק כאשר כלי העבודה כבוי, מנותק ממקור החשמל והגיע לעצירה מלאה.

שימו לב: לצמצום הסכנה לנזק לכלי העבודה, אין להפעיל את מנעול הציר בזמן שכלי העבודה פועל. נזק לכלי העבודה ייגרם עקב כך ולהבי

היהלום המחוברים אליו עשויים להתפרק
בסיבוב ועלולים לגרום לפגיעה.

לנעילת המנעול, לחצו על לחצן נעילת הציר 3
וסובבו את הציר עד שאינכם מסוגלים לסובב את
הציר רחוק יותר.

הוצאת אבק (איורים A, H)

! **אזהרה:** סכנה לשאיפת אבק. לצמצום
הסכנה לפגיעה אישית, **תמיד** הרכיבו מסיכת
אבק מאושרת..

! **אזהרה:** **תמיד** השתמשו במערכת שאיבת
אבק דרוג M שתוכננה בהתאם לתקנים
הישימים המתקשרים לפליטת אבק בעת ניסור
וחיתוך פריטים הפולטים אבק מסוכן.

שקע הוצאת האבק 4 מאפשר לכם לחבר את
כלי העבודה למחלף אבק חיצוני, בין אם על ידי
שימוש במערכת AirLock, או במתקן הוצאת
אבק תקני בגודל 35 מ"מ. שקע הוצאת האבק
מתכוון ל-180 מעלות.

מחבר AirLock 22 מתחבר ישירות לכלי עבודה
ולמחלצים תואמי DeWALT.

1. וודאו כי הצווארון שעל מחבר Airlock מכוון
על מצב לא נעול. (עיינו באיור H). יישרו
את החריצים 23 שבצווארון ובמחבר
AirLock כמוצג באיור עבור מצבי נעילה
ופתיחת נעילה.
2. דחפו את מחבר AirLock על פני שקע
הוצאת האבק.
3. סובבו את הצווארון למצב נעול. **שימו לב:**
מסבי הכדור שבתוך הצווארון ננעלים לתוך
החריץ ומאבטחים את החיבור. כלי העבודה
החשמלי מחובר כעת בבטחה למוציא
האבק.

בטיחות אישית

1. חל איסור על ילדים או נשים בהיריון
להיכנס לשטח העבודה שבו ליטוש הצבע
או הברשת בחוט ברזל מבוצעות עד
שהמקום נקי לחלוטין.
2. יש להרכיב מסיכת אבק או נשמית על ידי
כל האנשים הנכנסים לשטח העבודה. את
המסנן יש להחליף על בסיס יומיומי או בכל
פעם לאדם המרכיב אותו יש קושי בנשימה.
שימו לב: יש לעשות שימוש רק אותן
מסיכות אבק המתאימות לעבודה עם אבק

3. ואדים של צבע עופרת. מסיכות צביעה
רגילות אינן מציעות הגנה מהסוג הזה. פנו
לספק החומרה המקומי שלכם לקבלת
מסיכה מאושרת מתאימה.
אין לאכול, לשתות או לעשן בשטח העבודה
וזאת על מנת למנוע הכנסה של חלקיקי
צבע מזוהמים לתוך הגוף. על הפועלים
לשטוף ידיים ולהתנקות לפני שהם אוכלים,
שותים או מעשנים. חל איסור להשאיר
פרטי מזון, שתייה או עישון בשטח העבודה
שבו אבק יצטבר עליהם.

ניקיון והשלכת המוצר

1. יש לאסוף מטליות טפטוף שיירי פלסטיק
ולהשליכם ביחד עם שבבי אבק או לכלוך
אחר שהוסר. יש להכניס אותם לתוך כלי
קיבול אטומים לפסולת ולהשליכם
באמצעות נהלי איסוף אשפה רגילים.
במהלך הניקיון, יש להרחיק ילדים ונשים
בהיריון משטח העבודה הקרוב.
2. כל הצעצועים, הרהיטים הניתנים לשיטה
וכלי המטבח שהינם בשימוש על ידי ילדים
חייבים להישטף ביוסודיות טרם השימוש
בהם בשנית.

Chasing

1. השתמשו תמיד ברכיב הוצאת אבק.
2. הגדירו את העומק והרוחב הנכונים.
3. מקמו את עצמכם כך שהחלק התחתון
הפתוח של המגן פונה הרחק מכם.
4. וודאו כי בסיס המגן תמיד שטוח למשטח
וזאת על מנת לאפשר הוצאת אבק יעילה.
5. תנו לכלי העבודה להגיע למהירות מרבית
טרם מגע של כלי העבודה עם משטח
העבודה.
6. הפעילו לחץ מינימלי על משטח העבודה,
ואפשרו לכלי העבודה לפעול במהירות
גבוהה. קצה החיתוך הוא הגבוה ביותר
כאשר כלי העבודה פועל במהירות גבוהה.
7. בעת השימוש במוצר על משטחים אנכיים
התחילו תמיד בקצה העליון ומשכו את כלי
העבודה למטה, תוך מעקב אחר חיצו הכיוון
כמצוין על הנעל.
8. ברגע שחתך נוצר והחריץ נעשה בתוך
פיסת העבודה, אין לשנות את זווית החתך.
שינוי הזווית יגרום ללהבי היהלום להתכופף
ועשוי לגרום לשבירה שלהם. להבי יהלום


לכלוך נאסף ומצטבר בתוך וסביב פתחי האוורור. הרכיבו מגן עיניים מאושר ומסיכת אבק מאושרת בעת ביצוע הליך זה.

⚠ אזהרה: לעולם אין לעשות שימוש בחומרי מס או בחומרים כימיים קשים אחרים לניקוי החלקים הלא מתכתיים של כלי העבודה. חומרים כימיים מהסוג הזה עשויים להחליש את החומרים מהם עשויים חלקים אלו. השתמשו במטלית לחה במים וסבון עדין בלבד. לעולם אין לאפשר לנוזל מכל סוג שהוא להיכנס לתוך כלי העבודה. לעולם אין לטבול כל חלק שהוא של כלי העבודה לתוך נוזל.

אבזרים אופציונליים

⚠ אזהרה: היות שאבזרים, מלבד אלו המוצעים על ידי DeWALT, לא נבדקו עם מוצר זה, השימוש באבזרים מהסוג הזה עם כלי עבודה זה עלול להיות מסוכן. לצמצום הסכנה לפגיעה, יש לעשות שימוש באבזרים המומלצים על ידי DeWALT בלבד עם מוצר זה. היוועצו עם הספק שלכם לקבלת מידע נוסף בכל הנוגע לאבזרים מתאימים.

הגנת הסיבה

איסוף בנפרד. אסור להשליך מוצרים וסוללות המסומנים בסמל זה עם אשפה ביתית רגילה.  המוצרים והסוללות מכילים חומרים הניתנים להשבה או למיחזור ומפחיתים את הדרישה לחומרי גלם. אנא מחזרו מוצרי חשמל וסוללות בהתאם לתקנות המקומיות. מידע נוסף זמין בכתובת www.2helpU.com

אריזות סוללה נטענות

יש לטעון את מארז הסוללה כאשר הוא אינו מספק מתח מספיק בעבודות שבוצעו בקלות קודם לכן. בסוף חיים השימוש במארז הסוללה, השליכו אותו מתוך התחשבות בסיבה.

- רוקנו את הסוללה לחלוטין, ולאחר מכן נתקו אותה מהמכשיר.
- תאי Li-Ion ניתנים למחזור. קחו אותם לסוכן המכירות או לתחנת מחזור מקומית. תאי הסוללה שנאספו ימוחזרו או יושלכו בצורה ראויה.

לא נועדו לעמוד בלחצים צדדיים הנגרמים כתוצאה מכיפוף.

9. המשיכו להפעיל לחץ באיטיות עד שתגיעו לעומק הלהב המוגדר מראש.

10. הוציאו את כלי העבודה משטח העבודה טרם כיבוי כלי העבודה. תנו לכלי העבודה להפסיק להסתובב טרם השכבתו על משטח.

המלצה הקשורה לעבודה עם כלי העבודה נקטו זהירות בעת חיתוך חריצים בקירות מבניים.

חריצים בקירות מבניים כפופים לתקנים הספציפיים למדינה. יש להקפיד לשמור על תקנים אלה בכל מקרה. טרם תחילת העבודה, היוועצו עם מהנדס המבנה האחראי, עם האדריכל או עם פקח הבנייה.

תחזוקה

כלי העבודה החשמלי שלכם תוצרת DeWALT נועד לפעול למשך פרק זמן ארוך תוך הזדקקות למינימום תחזוקה. הפעלה מתמשכת משביעת רצון תלויה בטיפול נכון בכלי העבודה ובניקיון שלו על בסיס סדיר.

⚠ אזהרה: לצמצום הסכנה לפגיעה אישית חמורה, כבו את כלי העבודה ונתקו את מארז הסוללה טרם ביצוע פעולות כוונן כלשהן או הוצאה/התקנה של חיבורים או אבזרים. וודאו כי מתג ההפעלה מכוון על מצב כבוי OFF. הפעלה מקרית עלולה לגרום לפגיעה. המטען ומארז הסוללה אינם מכילים חלקים שימושיים למשתמש.



סיכנה

כלי העבודה החשמלי שלכם אינו מצריך שימון נוסף.



ניקיון המוצר

⚠ אזהרה: נשפו לכלוך ואבק מחוץ למעטפת הראשית בעזרת אוויר יבש כל זמן שנראה

הוראות בטיחות כלליות לכלי חיתוך עגולים

- הרחק את ידיך מאזור החיתוך ומהסכין. תמיד אחוז אחיזה איתנה בשתי ידיך בכלי חיתוך בעת העבודה. שמור על ירך השנייה אוחזת בידית העזר (או בבית המנוע, במידה וכלי החיתוך הינו קטן וללא ידית עזר).
- אין לקרב את גופך או ידיך לחלק התחתון של כלי החיתוך בזמן פעולתו. מגן כלי החיתוך אינו יכול להגן עליך מפני הלהב בחלק התחתון של כלי החיתוך או בחלקו התחתון של האובייקט המנוסר.
- לעולם אל תאחז באובייקט הנחתך בידיך או בין רגליך. קבע את החלק המעובד על גבי משטח יציב כך שיהיה מקובע היטב למקומו.
- אחוז בכלי חיתוך בכפפות עבודה מבודדות בעת עבודה באזור שבו הלהב עלול לפגוע במוליכים חיים או בפתיל הזינה של כלי החיתוך.
- השתמש תמיד בלהבים עם מידה וצורה המתאימות לכלי חיתוך והמומלצים על ידי היצרן לכלי חיתוך זה. אין להשתמש בלהבים שחוקים, סדוקים או פגומים.
- לפני פעולת כלי החיתוך, וודא שהלהבים אינם נוגעים בשום דבר, כולל בחלק המעובד. הפעל את כלי החיתוך רק בזמן שהלהב מסתובב "באוויר", ורק אחר כך תתחיל או תמשיך בניסור.
- אין להשתמש בבורג או דסקית פגומים, שחוקים או לא מתאימים לצורך קיבוע הסכין לכלי חיתוך.
- לעולם אין להוציא או להרים את כלי החיתוך מאזור החיתוך לפני שהלהב נעצר לחלוטין.

אחריות

חברת DeWALT בטוחה באיכותה מוצרים שלה ומצטיאה אחריות יוצאת דופן. אחריות זו היא בנוסף לזכויות החוקיות שלכם ואינה פוגמת בהן.

אחריות מלאה לשנה אחת

אם מוצר של חברת DeWALT נפגם בשל חומרים פגומים, עבודה לא טובה של היצרן או היעדר תאימות, בתוך 12 חודשים מתאריך הרכישה, חברת שטל פתרונות מתקדמים מבטיחה להחליף חלקים פגומים, לתקן מוצרים הנתונים לבלאי סביר או להחליף את המוצרים כדי לוודא שתגורם אי נוחות מינימלית ללקוח, אלא אם כן:

- נעשה שימוש לא נכון במוצר;
 - המוצר נתון לבלאי סביר;
 - במוצר לא בוצעו תיקונים על ידי אנשים שאינם סוכני שירות מוסמכים של חברת שטל פתרונות מתקדמים;
 - הוכחת הקנייה מוצגת;
 - המוצר מוחזר כשהוא שלם ומכיל את כל הרכיבים המקוריים.
- כדי לתבוע את האחריות שלכם, צרו קשר עם המוכר או סוכן השירות המורשה של חברת DeWALT קרוב למקום מגוריכם.

תוספת הוראות בטיחות לכלים נטענים:



אזהרה:

- (א) אין להשתמש במארז סוללה או כלי עבודה שניזוק או בוצע בו שינוי. סוללות שנפגמו או שבוצע בהן שינוי עלולות להתנהג באופן בלתי צפוי וכתוצאה מכך לגרום להתלקחות, התפוצצות או סכנת פציעה.
- (ב) אין לחשוף את מארז הסוללה או את כלי העבודה לאש או לטמפרטורה קיצונית. חשיפה לאש או לטמפרטורה מעל 130°C עשויה לגרום להתפוצצות.
- (ג) עקבו אחר כל הוראות הטעינה ואל תטענו את מארז הסוללה או את כלי העבודה מחוץ לטווח הטמפרטורה המפורט על ההוראות. טעינה לא תקינה או בטמפרטורה מחוץ לטווח המפורט עשויה להזיק לסוללה ולהעלות את הסכנה להתלקחות.
- (ד) לעולם אין לבצע שירות למארז סוללה פגום. שירות למארזי סוללה חייב להתבצע תמיד על ידי היצרן או ספק שירות מורשה מטעמו.
- (ה) אל תתנו להיכרותכם הרבה עם כלי עבודה חשמליים בשימוש לעיתים תכופות לגרום לכם להיתפס לשאננות ולהתעלם מעקרונות בטיחות בסיסיות. פעולה חסרת אחריות יכולה לגרום לפציעה חמורה כהרף עין.
- (ו) שמרו על ידיכם ועל משטח אחיזה נקיים וחופשיים משמן וגריז. ידיות ומשטחי אחיזה חלקלקים לא מאפשרים לכם אחיזה בטוחה ושליטה טובה בכלי העבודה בסיטואציה שאינה צפויה.



יש לבדוק מדי פעם את תקינותו של כבל החשמל. אין להשתמש במכשיר במקרה שכבל החשמל ניזוק. יש להשאיר את התקן הניתוק מרשת החשמל (תקע) נגיש למקרה הצורך. תיקון או החלפה של כבל החשמל יבוצעו אך ורק במעבדת שירות מוסמכת.

תוספת להוראות בטיחות

יש להזין כלי עבודה חשמליים מרשת החשמל רק דרך מפסק מגן לזרם דלף, הפועל בזרם שאינו גדול מ- 0.03 אמפר. יש לבדוק את תקינות המפסק אחת לחודש באמצעות לחיצה על לחצן הביקורת שלו. מותר שהמפסק המגן יהיה משותף לכמה מעגלים במתקן. יש לבדוק את תקינות מפסק המגן לפחות אחת לחודש באמצעות לחיצת הביקורת שלו. יש לאפשר גישה נוחה לחיבור וניתוק תקע הזינה מרשת החשמל.

אזהרה:

יש לאחוז בכלי העבודה במשטחי האחיזה המבודדים שלו בלבד, בעת ביצוע פעולה שבה אביזר החיתוך / קידוח עלול לפגוע במוליכי חשמל סמויים או בכבל ההזנה של הכלי עצמו. אביזר חיתוך / קידוח שבא במגע עם מוליכי מתח "חי" עלול להפוך את חלקי המתכת החשופים של הכלי ל"חיים" ולחשמל את המפעיל.



היבואן ומעבדות השירות:

שטל פתרונות מתקדמים בע"מ

רחוב נחל פולג 3, ת.ד. 32, יבנה מיקוד 8122316

דוא"ל: service_dw@shatal.com, 08-9320202 ☎, 08-9428763 ☎, www.shatal-israel.co.il

דוא"ל: service_dw@shatal.com