

# DEWALT®

## XR FLEX VOLT™ LI-ION

הוראות הפעלה  
שואב אבק נטען 54 וולט TSTAK

DCV586M



שטל פתרונות מתקדמים בע"מ

רחוב נחל פולג 3, ת.ד. 32, יבנה מיקוד 8110001

08-9428763 ☎, 08-9320202 📞

לקוחות נכבדים,

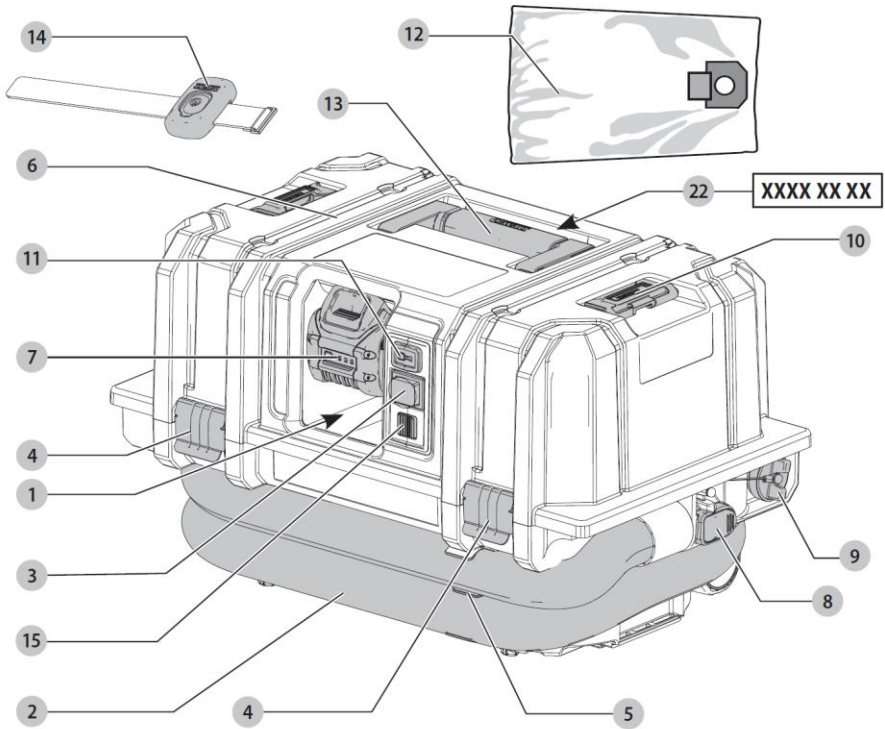
חברת שטל פתרונות מתקדמים בע"מ מודה לכם על שרכשתם  
כלי עבודה חשמלי זה מתוצרת חברת **DEWALT**.

אנא קראו בעיון את הוראות ההפעלה שבחוברת זו על מנת  
שתוכלו להפיק את מרב התועלת ממוצר זה.

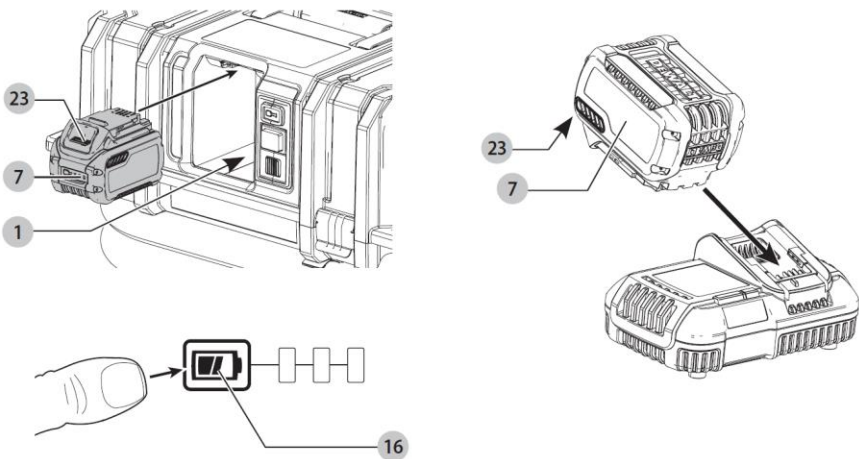
במידה ותיתקלו בבעיות בהפעלה או שתתגלה תקלה במוצר, אנא  
פנו למוקד השירות שכתובתו מופיעה בגב החוברת.

שטל פתרונות מתקדמים בע"מ

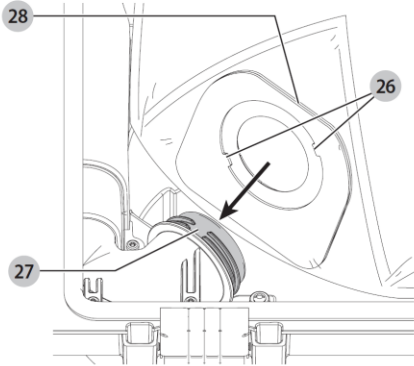
איור A



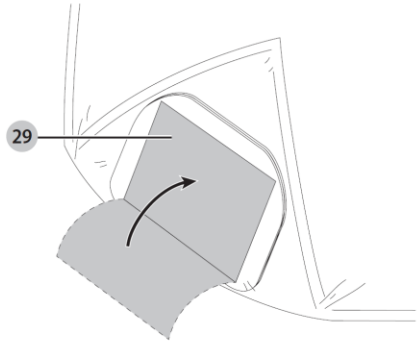
איור B



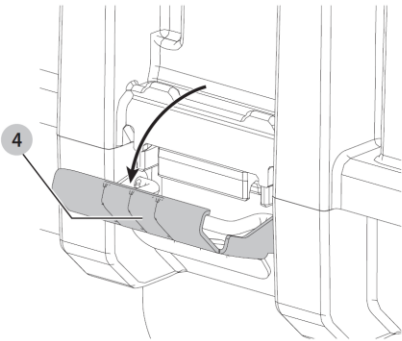
איור C



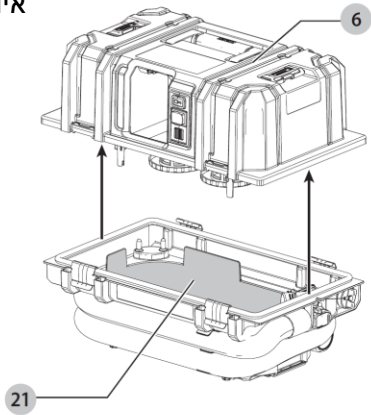
איור D



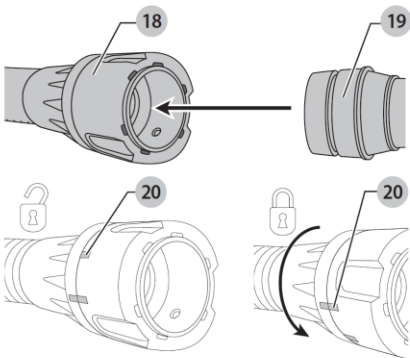
איור E



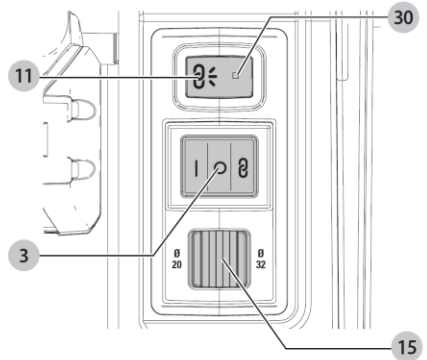
איור F

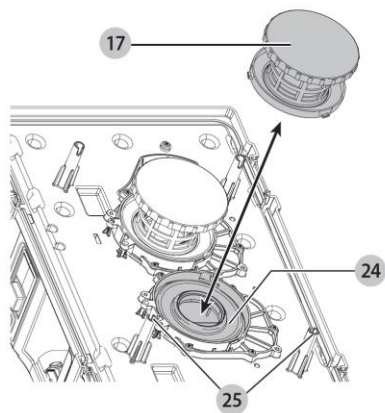


איור G



איור H







מרקוס רומפל - מנהל הנדסה  
DeWALT, Richard Klinger St. 11,  
D-65510, Idstein, Germany  
15.10.2018

## ברכותינו!

בחרתם בשואב אבק מתוצרת DeWALT. שנים של ניסיון, פיתוח מוצר וחדשנות הופכים את חברת DeWALT לשותף האמין ביותר לכלי עבודה מקצועיים.

## נתונים טכניים

DCV586M		
54	וולט DC	מתח
1		סוג
Li-ion		סוג סוללה
IPX4		רמת הגנה
8.8	kPa	לחץ שלילי
24.7	ליטר/שניה	קצב זרימה
11	ליטרים	קיבולת מיכל אבק
7.5	ליטרים	מילוי נוזל מרבי
32	מ"מ	קוטר צינור
2.4	מטר	אורך צינור
7.5	ק"ג	משקל (ללא ערכת סוללה)
ערכי רעש וערכי רעידות (ערך וקטור משולש) על פי תקן EN60335-2-69:		
69	dB(A)	L <sub>PA</sub> (לחץ הקול)
81.5	dB(A)	L <sub>WA</sub> (רמת עצמת רעש)
3.5	dB(A)	K (תחום סטייה של עצמת הרעש)


## הצהרת תאימות EC

### הנחיית מכונות




### שואב אבק DCV586M


חברת DeWALT מצהירה בזאת שהמוצרים המתוארים בפרק **מידע טכני** תואמים להנחיות: 2006/42/EC, EN60335-1:2012+A11:2014 + A13:2017; EN1012-1:2010, EN60335-2-69:2012. מוצרים אלה תואמים גם להנחייה 2014/30/EU ו-2014/53/EU ו-2011/65/EU. לקבלת מידע נוסף, התקשרו אל הכתובת המפורטת להלן של חברת DeWALT או עיינו בחלק האחורי של חוברת זו. החתום מטה אחראי לחיבור הקובץ הטכני והוא מצהיר את ההצהרה הזאת בשם חברת DeWALT.


 **אזהרה:** להפחתת סכנת הפגיעה, קראו את חוברת ההוראות.

### חוקי בטיחות כללים לכלי עבודה


ההגדרות המפורטות להלן מתארות את רמות החומרה של מילות האזהרה וסמלי האזהרה הבאים. קראו את חוברת ההוראות ושימו לב לסמלים הבאים.


 **סכנה:** מורה על מצב מסוכן, שאם לא יימנע, יגרם בוודאות למוות או פגיעה חמורה.

 **אזהרה:** מורה על מצב מסוכן, שאם לא יימנע, עלול לגרום למוות או פגיעה חמורה.

 **שימו לב:** מורה על מצב מסוכן, שאם לא יימנע, עלול לגרום לפגיעה קלה או בינונית.

**הערה:** מורה על שיטה שאינה קשורה לפגיעה אישית, שאם לא תימנע, עלולה לגרום לנזק לרכוש.

 מציינ סכנת התחשמלות.


 מציינ סכנת אש.

### הוראות בטיחות חשובות

שמרו את כל האזהרות וההוראות לעיון בעתיד.

קראו את כל ההוראות טרם השימוש במכשיר זה.

בעת השימוש במכשיר זה, יש לנקוט תמיד באמצעי זהירות בטיחותיים בסיסיים לרבות הדברים המצוינים להלן:

 **אזהרה:** מפעילי המכשיר יקבלו הנחיות מתאימות בכל הקשור לשימוש בשואב אבק זה.

 **אזהרה:** לצמצום הסכנה לשריפה, להתחשמלות ולפגיעה:

• אנא וודאו כי שואב האבק נעול במצב אופקי.

מטענים / זמני טעינה (דקות)						סוללות			
DCB119	DCB132	DCB118	DCB115	DCB113	DCB107	משקל ק"ג	Ah	V <sub>DC</sub>	מק"ט
x	90	60	90	140	270	1.05	6.0/2.0	18/54	DCB546
x	140	85	140	220	420	1.25	9.0/3.0	18/54	DCB547
x	120	180	180	300	540	1.46	12.0/4.0	18/54	DCB548
45	22	22	22	35	70	0.35	1.5	18	DCB181
120	60	60	60	100	185	0.61	4.0	18	DVB182
60	30	30	30	50	90	0.40	2.0	18	DCB183/B
150	75	75	75	120	240	0.62	5.0	18	DCB184/B
x	22	22	22	30	60	0.35	1.3	18	DCB185
90	45	45	45	70	140	0.54	3.0	18	DCB187
120	60	60	60	100	185	0.54	4.0	18	DCB189

- בטיחות נוגדות החלקה, כסדה קשה או מגן אוזניים בהם נעשה שימוש לתנאים מתאימים יצמצם את מספר הפגיעות האישיות.
- הישארו ערניים, שימו לב למה שאתם עושים והשתמשו בהיגיון הישר בעת הפעלת שואב אבק. אין לעשות שימוש בשואב אבק בזמן שאתם עייפים או תחת השפעה של סמים, אלכוהול או תרופה. רגע של חוסר תשומת לב בזמן הפעלת שואבי אבק עשוי לגרום לפגיעה אישית חמורה.

### אזהרות בטיחות נוספות

- הימנעו מהפעלה בלתי מכוונת. וודאו כי המתג מכוון על מצב כבוי טרם חיבור למארז הסוללה, טרם הרמה או נשיאה של המכשיר.** נשיאת המכשיר בזמן שהאצבע שלכם על המתג או הפעלת המכשיר בזמן שהמתג מופעל, מזמנות תאונות.
- נתקו את מארז הסוללה מהמכשיר טרם ביצוע התאמות, החלפת אבזרים או אחסנה של המכשיר.** את פעולת השאיבה ניתן להפעיל באמצעות שלט רחוק או כלי משויך. הפעלה בלתי מכוונת של המכשיר עם מתג הפעלה מופעל מזמנת תאונות.
- הטעינו מחדש את הסוללה רק בעזרת המטען המצוין על ידי היצרן.** מטען המתאים לשימוש עבור סוג אחד של מארז סוללה עשוי לייצר סכנה של התלקחות כאשר נעשה בו שימוש עם מארז סוללה אחר.
- השתמשו במכשירים הכוללים מארזי סוללות שנועדו לשימוש אתם בלבד.**

- אין להשאיר את המכשיר ללא השגחה בזמן ששואב האבק אינו בהישג יד או בטווח ראייה. הוציאו את מארז הסוללה כאשר המכשיר אינו בשימוש וטרם ההתעסקות אתו.
- אין לאפשר למכשיר להיות בשימוש בתור משחק. תשומת לב קפדנית הכרחית כאשר המכשיר בשימוש על ידי או בקרבת ילדים.
- השתמשו במכשיר זה רק כמתואר במדריך זה. השתמשו רק בחיבורים ובאבזרים המומלצים.
- אין לעשות שימוש במכשיר זה במידה והוא מראה סימנים של תפקוד לקוי בכל דרך שהיא. במידה ומכשיר זה אינו פועל בצורה תקינה, במידה והופל, ניזוק, הושאר במקום פתוח או הופל לתוך מים, החזירו אותו למרכז השירות.
- אין להתעסק עם המכשיר בידיים רטובות.
- אין לשים חפצים מכל סוג שהוא לתוך פתחי המכשיר. אין לעשות שימוש במכשיר בזמן שהפתחים שלו חסומים: הרחיקו אבק, מוך, שערות וכל דבר אחר שעשוי לצמצם את זרימת האוויר.
- הרחיקו שערות, בגדים רפויים, אצבעות וחלקי גוף מהפתחים ומחלקים ניידים.
- כבו את כל לחצני הבקרה טרם ניתוק המכשיר ממקור החשמל.
- נקטו זהירות יתרה בעת ניקיון על מדרגות.
- השתמשו בצידוד הגנה אישי. הרכיבו תמיד מגן עיניים. ציוד הגנה כגון מסיכת אבק, נעלי

- החדר במידה ואוויר שנפלט מהמכשיר משתחרר לתוך החדר.
- על המפעיל להקפיד לשמור על תקני הבטיחות המשתייכים לחומר בו הוא מתעסק.
- אין לעשות שימוש במכשיר זה לשאיבת חומרים נפיצים ודליקים, כגון פחם, תבואה או חומר מתלקח דק אחר.
- אין לעשות שימוש במכשיר להרמת נוזלים מתלקחים או דליקים, כגון בנזין, או לעשות שימוש במכשיר זה באזורים בהם קיימים נוזלים מתלקחים או דליקים.
- אין לעשות שימוש במכשיר זה לשאיבת חומרים מסוכנים, רעילים או מסרטנים, כגון אסבסט או חומר הדברה, אלא אם כן שאיבת החומר מזוהה במיוחד כאפשרית במדריך ההוראות בתור שימוש מאושר.
- זעזועים של חשמל סטטי אפשריים באזורים יבשים או כאשר הלחות היחסית של האוויר נמוכה. תופעה זו הינה זמנית בלבד ואינה פוגעת בשימוש בשואב האבק.
- על מנת למנוע בעירה ספונטנית, רוקנו את המיכל לאחר כל שימוש.
- חלק מסוגי העץ מכילים חומרים משמרים שעלולים להיות רעילים. נקטו זהירות יתרה למנוע שאיפה ומגע עם העור בזמן עבודה עם חומרים אלו. עיינו ונהגו על פי המידע הבטיחותי הזמין להשגה מספק החומר שלכם.
- אין לעשות שימוש בשואב האבק בתור סולם מדרגות.
- אין להניח חפצים כבדים על שואב האבק.

**⚠ אזהרה:** לצמצום הסכנה להתלקחות, התחשמלות ופגיעה:

- אין להרים כל דבר שבער או מעלה עשן כגון סיגריות, גפרורים או אפר חם.
- אין לעשות שימוש במכשיר זה ללא מסנן במקומו.

### סיכונים שיוריים

למרות היישום של תקני הבטיחות הרלוונטיים והיישום של רכיבי בטיחות, עדיין ישנם סיכונים שיוריים שהינם בלתי נמנעים. ואלו הם:

- השימוש במארזי סוללות אחרים עשוי לייצר סכנה לפגיעה ולהתלקחות.
- e. **השתמשו בכלי עבודה ובאבזרים המחוברים לשואב האבק בהתאם להוראות אלו.** השימוש בכלי עבודה חשמליים לשימושים אחרים מאלו שלהם הם נועדו, יכול לגרום למצבים מסוכנים.
- f. **כאשר מארז הסוללה אינו בשימוש, הרחיקו אותו מחפצי מתכת אחרים, כגון אטבי נייר, מטבעות, מפתחות, מסמרים, ברגים או חפצי מתכת קטנים אחרים, אשר יכולים לייצר חיבור מנקודת חיבור אחת לנקודת חיבור אחרת.** גרימת קצר חשמלי לנקודות החיבור של הסוללה יחד עשויה לגרום לכוויות או להתלקחות.
- g. **תחת תנאים משובשים, נוזל עשוי להיפלט מהסוללה: הימנעו ממגע. במקרה של מגע בטעות, שטפו במים. במידה ונוזל בא במגע עם העיניים, יש לגשת לסיוע רפואי נוסף.** נוזל הנפלט מהסוללה עשוי לגרום לגירוי או לכוויות.
- h. **אין לעשות שימוש במארז סוללה או במכשיר שנפגם או שבוצע בו שינוי.** סוללות פגומות או סוללות שעברו שינוי עשויות להראות התנהגות בלתי צפויה הגורמת בסופו של דבר להתלקחות, לפיצוץ או לסכנה לפגיעה.
- i. **אין לחשוף מארז סוללה או את המכשיר לאש או לטמפרטורה קיצונית.** חשיפה לאש או לטמפרטורה מעל 40°C עשויה לגרום לפיצוץ.
- j. **אפשרו לטיפול במכשיר להיעשות על ידי טכנאי מוסמך העושה שימוש בחלקי חילוף זהים בלבד.** דבר זה יבטיח שמירה על בטיחות המוצר.

### חוקי בטיחות ספציפיים המתקשרים לשואבי אבק

- המכשיר מותר לשימוש רק על ידי אנשים המכירים אותו, הוכשרו בכל הקשור לשימוש במכשיר זה בצורה בטוחה ואנשים המבינים את הסכנות הנובעות בעקבות השימוש בו.
- בעת הרמת אבק עם ערך הגבלת חשיפה, יש לנקוט באמצעי זהירות בטיחותיים על מנת להבטיח חילופי אוויר מספיק טובים בתוך



- **הוראות בטיחות חשובות עבור כל סוגי מטעני הסוללות שמרו הוראות אלו:** מדריך זה מכיל הוראות בטיחות והפעלה חשובות למטעני סוללות תואמים (ראו **נתונים טכניים**).
- לפני השימוש במטען, קראו את כל ההוראות וסימוני ההתראה על המטען, על מארז הסוללות ועל המוצר בו יעשה שימוש במארז הסוללות.

- לקות בשמיעה.

- סכנה לפגיעה אישית כתוצאה מחלקיקים שעפים.
- סכנה לכוויות כתוצאה מאבזרים המתחממים בזמן הפעלה.
- סכנה לפגיעה אישית בעקבות שימוש ממושך.

## בטיחות בחשמל

מנוע החשמל תוכנן למתח אחד בלבד. ודאו תמיד כי אספקת החשמל מתאימה למתח המצוין על לוחית הדירוג.

מטען DEWALT שלכם מצויד בבידוד כפול על-פי תקן EN 60335, לכן אין צורך במוליך הארקה.



אם כבל החשמל ניזוק, חובה להחליפו בכבל שהוכן לכך במיוחד, אשר זמין דרך ארגון השירות של DEWALT.

## החלפת התקע הראשי

### (בבריטניה ואירלנד בלבד)

אם יש להתאים את התקע החדש:

- היפטרו בבטחה מהתקע הישן.
- חברו את המוליך החום למסוף החי בתקע.
- חברו את המוליך הכחול למסוף ניטרלי.

**⚡ אזהרה:** אין לבצע חיבור למסוף ההארקה.

בצעו את הוראות ההתאמה המוצרפות עם תקעים איכותיים טובים. הנתיך המומלץ: 3 אמפר.

## שימוש בכבל מאריך

אין להשתמש בכבל מאריך אם לא הכרחי. שימוש בכבל מאריך מאושר מתאים לקלט החשמל של המכשיר שלכם (ראו **נתונים טכניים**). גודל המוליך המינימלי הוא 1 מ"מ<sup>2</sup>, אורך הכבל המקסימלי הוא 30 מ'. בעת שימוש בסליל כבל, תמיד התירו את הכבלים לחלוטין.

## שמרו על הוראות אלו

### מטענים

מטעני DeWALT אינם דורשים כיוונון כלשהו ותוכננו להיות קלים לתפעול ושימוש ככל שניתן.

**⚠ אזהרה:** סכנת הלם חשמלי. לעולם אל תניחו לנוזל לחדור למטען. עלול להיגרם הלם חשמלי.

**⚠ אזהרה:** אנו ממליצים על שימוש בהתקן זרם שיורי עם דירוג זרם שיורי של 30 אמפר או פחות.

**⚠ אזהרה:** סכנת כוויות. להפחתת סיכון פגיעה, הטעינו בסוללות נטענות מתוצרת DEWALT בלבד. סוגי סוללות אחרים עלולים להתפוצץ ולגרור לפגיעה גופנית ולנזק.

**⚠ אזהרה:** יש להשגיח על ילדים על מנת לוודא כי אינם משחקים במכשיר.

**התראה:** בתנאים מסוימים, כאשר המטען מחובר לאספקת החשמל, מגיע טעינה חשופים בתוך המטען עלולים להתקצר ממגע עם חומר זר. יש להרחיק חומרים זרים מסוג מוליך חשמל כגון, אך לא רק, צמר פלדה, רדיד אלומיניום או כל הצטברות של חלקיקים מתכתיים מחללי המטען. נתקו תמיד את המטען מאספקת החשמל כאשר אין מארז סוללות בחלל המטען. נתקו את המטען לפני שתנסו לנקות אותו.

- **אל תנסו להטעין את מארז הסוללות בשום מטען אחר מלבד אלה שצוינו במדריך זה.** המטען ומארז הסוללות נועדו לפעול זה עם זה.

- **מטענים אלה לא נועדו לאף שימוש אחר פרט להטענת סוללות נטענות של DEWALT.** כל שימוש אחר עלול להוביל לסיכון שריפה, הלם חשמלי או התחשמלות.

- **אל תחשפו את המטען לגשם או שלג.**

- **משכו את התקע ולא הכבל בעת ניתוק המטען.** כך תפחיתו סיכון נזק לתקע וכבל החשמל.

- **ודאו כי הכבל מונח כך שלא ידרכו עליו, ימעדו מעליו או שיהיה נתון באופן אחר לנזק ולמתח.**
- **אל תשתמשו בכבל הארכה אלא אם הדבר ממש בלתי נמנע.** שימוש בכבל הארכה בלתי מתאים עלול להוביל לסיכון שריפה, הלם חשמלי או התחשמלות.
- **אל תניחו אף חפץ על המטען ואל תניחו את המטען על משטח רך העלול לחסום חריצי האוורור ולגרום לעודף חום פנימי.** הניחו את המטען הרחק ממקור חום. המטען מאוורר דרך החריצים בחלקו העליון ובתחתית המעטפת.
- **אל תפעילו את המטען עם כבל או תקע פגום - דאגו להחלפה מיידית שלהם.**
- **אל תפעילו את המטען אם ספג חבטה קשה, נפל או ניזוק באופן אחר.** קחו אותו למרכז שירות מורשה.
- **אל תפרקו את המטען. קחו אותו למרכז שירות מורשה אם נדרש שירות או תיקון.** הרכבה מחדש באופן לקוי עלולה להוביל לסיכון שריפה, הלם חשמלי או התחשמלות.
- **במקרה של נזק לכבל החשמל, יש להחליף מיד את כבל החשמל על ידי היצרן, סוכן שירות שלו או אדם מוסמך באופן דומה למניעת סיכון.**
- **נתקו את המטען מן השקע לפני שתנסו לבצע ניקוי כלשהו. כך תפחיתו סיכון התחשמלות.** הוצאת מארז הסוללות לא תפחית את הסיכון.
- **לעולם אל תנסו לחבר 2 מטענים ביחד.**
- **המטען נועד להפעלה עם אספקת חשמל ביתית של 230 וולט. אל תנסו להשתמש בו עם מתח חשמל אחר.** התראה זו לא חלה על מטעני כלי רכב.

## הטענת סוללה (איור B)







1. חברו את המטען לתוך שקע מתאים לפני הכנסת מארז הסוללות.
2. הכניסו את מארז הסוללות (7) לתוך המטען, וודאו כי מארז הסוללות יושב במלואו בתוך המטען. האור האדום (טעינה) יהבהב ברציפות כדי לציין כי הליך הטעינה החל.
3. השלמת הטעינה תצוין על ידי אור אדום יציב הדולק ברציפות ON. המארז טעון במלואו וניתן להשתמש בו כעת או להשאיר אותו

בתוך המטען. להוצאת מארז הסוללות מתוך המטען, לחצו על מתג שחרור הסוללה (23) במארז הסוללות.

**הערה:** על מנת להבטיח ביצוע מרבי וחיי שירות ארוכים של סוללות ליתיום - יון, הטעינו את מארז הסוללות במלואו לפני השימוש הראשון.

## הפעלת המטען

עיינו בהתוויות שלהלן למצב טעינה של מארז הסוללות.

מחזורי טעינה	
 טוען	
 טעון במלואו	
 קר / חם	

\* האור האדום ימשיך להבהב, אך אור חיוני צהוב יידלק במשך פעולה זו. ברגע שמארז הסוללות יגיע לטמפרטורה מתאימה, האור הצהוב יכבה והמטען ימשיך בהליך הטעינה. המטען(ים) התואם לא יטעין מארז סוללות פגום. המטען יציין מארז פגום בכך שיסרב להידלק או יציג תבנית הבהוב של בעיה במארז או במטען.

**הערה:** משמעות הבהוב כזה עשויה להיות גם בעיה במטען.

אם המטען מציין בעיה, קחו את המטען ואת מארז הסוללות לבדיקה במרכז שירות מורשה.

## השהיית מארז חם / קר

כאשר המטען מזהה כי הסוללה חמה או קרה מדי, הוא יתחיל אוטומטית בהשהיית מארז חם / קר, וישהה את הטעינה עד שהסוללה תגיע לטמפרטורה מתאימה. אז יעבור המטען אוטומטית למצב טעינת מארז. תכונה זו מבטיחה חיי שירות מרביים לסוללה.

מארז סוללות קר יטען במחצית הקצב של מארז סוללות חמים. מארז הסוללות ימשיך להיטען בקצב איטי יותר לאורך כל מחזור הטעינה ולא ישוב לקצב הטעינה מרבי גם מארז הסוללות יתחמם.

מטען DCB118 מצויד במאוורר פנימי שנועד לקרר את מארז הסוללות. המאוורר יופעל אוטומטית כאשר מארז הסוללות זקוק לקירור. לעולם אל תפעילו את המטען אם המאוורר אינו פועל כהלכה או אם חריצי האוורור חסומים. אל תניחו לחפצים זרים לחדור לתוך פנים המטען.

## מערכת הגנה אלקטרונית

כלי XR ליתיום - יון תוכננו עם מערכת הגנה אלקטרונית אשר מגנה על מארז הסוללות מפני עומס יתר, התחממות יתר או פריקה עמוקה. הכלי יכבה אוטומטית אם מערכת ההגנה האלקטרונית מופעלת. אם הדבר קורה, הניחו את מארז סוללות הליתיום - יון במטען עד שייטען במלואו.

## התקנה על קיר

מטענים אלה נועדו להתקנה על קיר או הצבה אנכית על שולחן או משטח עבודה. במקרה של התקנה על קיר, מקמו את המטען בטווח גישה אל שקע חשמל, והרחק מפינות ומכשולים אחרים העלולים לחסום את זרימת האוויר. השתמשו בחלקו האחורי של המטען כתבנית למיקום בורגי ההתקנה על הקיר. התקינו את המטען בחוזקה בעזרת בורגי קיר (לקנייה בנפרד) באורך של 25.4 מ"מ לפחות עם ראש בורג בקוטר 7 - 9 מ"מ, מוברג לתוך עץ לעומק מיטבי אשר מותיר 5.5 מ"מ מן הבורג חשוף. יישרו את החריצים במטען עם הברגים החשופים והכניסו אותם במלואם לתוך החריצים.

## הוראות ניקוי למטען

**⚠ אזהרה: סכנת התחשמלות. נתקו את המטען משקע AC לפני הניקוי.** לכלוך ושומן ניתנים להסרה מחלקו החיצוני של המטען על ידי מטלית ומברשת רכה שאינה מתכתית. אל תשתמשו במים או תמיסת ניקוי כלשהי. לעולם אל תניחו לנוזלים לחדור לתוך הכלי. לעולם אל תטבלו אף חלק של הכלי בנוזל.

## מארזי סוללות

### הוראות בטיחות חשובות עבור כל מארזי הסוללות

בעת הזמנת מארזי סוללות, ודאו לכלול מספר קטלוגי ומתח חשמל. מארז הסוללות אינו טעון במלואו בעת הוצאתו מן הקרטון. לפני השימוש במארז הסוללות ובמטען, קראו את הוראות הבטיחות שלהלן. לאחר מכן פעלו לפי הליכי הטעינה המותווים.

### קראו את כל ההוראות

- אל תטענו ואל תשתמשו בערכת הסוללות בסביבה נפיצה כגון בנוכחות נוזלים, אבק

- וגזים דליקים. הכנסה והוצאה של ערכת הסוללות מהמטען עלולה להצית את האבק או את האדים הנפיצים.
- אל תכניסו בכוח את ערכת הסוללות אל המטען. אסור לבצע שינויים כלשהם בערכת סוללות כך שתתאים למטען שאינו תואם, מכיוון שערכת הסוללות עלולה להתפוצץ ולגרום פגיעה גופנית חמורה.
- טענו את ערכות הסוללות רק במטעני סוללות של DeWALT.
- אסור בהחלט לטבול את ערכת הסוללות במים או בנוזלים אחרים או להתיז עליה.
- אין לאחסן או להשתמש בכלי ובערכת הסוללות במקומות בהם טמפרטורת הסביבה עלולה לחרוג מעל 40°C (כמו למשל בסככות חיצוניות או מבני מתכת בקיץ).
- אל תשרפו את מארז הסוללות גם אם ניזוק באופן קשה או אם הוא בלוי לחלוטין. מארז הסוללות עלול להתפוצץ באש. אדים וחומרים רעילים עלולים להיווצר כאשר מארזי סוללות ליתיום - יון בוערים.
- אם תכולת הסוללה באה במגע עם העור, שטפו מיד את האזור בסבון עדין ומים. אם נוזל הסוללה חודר לעין, שטפו במים על העין הפקוחה במשך 15 דקות עד להפסקת הגירוי. אם נדרש סיוע רפואי, האלקטרוליט של הסוללה מורכב מתערובת של קרבונטים נוזליים אורגניים ומלחי ליתיום.
- תכולת תאי סוללה שנפתחו עלולה לגרום לגירוי נשימתי. ספקו אוויר צח. אם התסמינים נמשכים, פנו לסייע רפואי.
- **⚠ אזהרה:** סכנת בעירה. נוזל הסוללה עלול להיות דליק אם ייחשף לגצים או להבות.
- **⚠ אזהרה:** לעולם אל תנסו לפתוח מארז סוללות מסיבה כלשהי. אם מארז סוללות סדוק או ניזוק, אל תכניסו אותו לתוך מטען. אל תמעכו, תפילו או תזיקו למארז הסוללות. אל תשתמשו במארז סוללות או במטען שספגו חבטה קשה, נפלו, נדרסו או ניזוקו באופן כלשהו (למשל, נוקבו במסמר, נחבטו בפטיש, או שדרכו עליהם). סכנת הים חשמלי או התחשמלות. מארזי סוללות שניזוקו יש להחזיר למרכז שירות לצורך מיחזור.

ללא קשר לעובדה אם המשלוח נחשב כצפוי או תחת תקינה מלאה, באחריות המשלוח להיוועץ בתקנות המעודכנות לגבי אריזה, תיגו / סימון ומסמכים נדרשים.

המידע המסופק בפרק זה של המדריך מסופק בתום לב ותוך אמונה כי הוא מדויק במועד בו נוצר המסמך. עם זאת, לא ניתנת אחריות כלשהי, בין אם במפורש ובין אם במשתמע. באחריות הקונה להבטיח כי פעולותיו עומדות בתקנות המתאימות.

## הובלת סוללת FLEXVOLT™

דוגמת סימון תווית שימוש והובלה

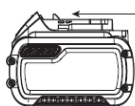


לסוללת FLEXVOLT™ של DEWALT שני

מצבים: מצב שימוש ומצב הובלה.

**מצב שימוש:** כאשר סוללת FLEXVOLT™ נמצאת לכשעצמה או בתוך מוצרי 18 וולט של DEWALT, היא תפעל כסוללה של 18 וולט. כאשר סוללת FLEXVOLT™ נמצאת בתוך מוצר 54 וולט או 108 וולט (שתי סוללות 54 וולט), היא תפעל כסוללה של 54 וולט.

**מצב הובלה:** כאשר הפקק מחובר אל סוללת FLEXVOLT™, הסוללה נמצאת במצב הובלה. שמרו את הפקק לצורכי הובלה.



במצב הובלה, מיתרי התא מנותקים חשמלית בתוך המארז וכך הדירוג של 3 סוללות הוא וואט לשעה (Wh) נמוך יותר

בהשוואה אל סוללה 1 עם דירוג וואט לשעה גבוה יותר. כמות מוגדלת זו של 3 סוללות עם דירוג וואט לשעה נמוך יותר ניתנת להחרגה של המארז מתקנות הובלה מסוימות אשר נאכפות על סוללות עם דירוג וואט לשעה גבוה יותר. למשל, הובלה של דירוג וואט לשעה עשויה לציין 3 X 36 וואט, כלומר 3 סוללות של 36 וואט כל אחת. השימוש בדירוג וואט לשעה עשוי לציין 108 וואט לשעה (במשתמע סוללה 1).

## המלצות אחסון

1. מקום האחסון הטוב ביותר הוא קריר ויבש הרחק מאור שמש ישיר וחום או קור מופרזים. לביצועים מיטביים ואורך חיים מרבי של הסוללה, אחסנו את מארזי הסוללות בטמפרטורת החדר כאשר אינם בשימוש.

**⚠ אזהרה: סכנת שריפה. אל תאחסנו או תישאו את מארז הסוללות באופן בו חפצי מתכת עלולים לבוא במגע עם מסופי סוללה חשופים.** למשל, אל תמקמו את מארז הסוללות בסינרים, אריזות, ארגזי כלים, תיבות ערכות כלים, מגירות וכדומה עם מסמרים, ברגים, מפתחות רופפים וחפצים דומים.

**⚠ אזהרות: כאשר אינו בשימוש, הניחו את הכלי על צדו על גבי משטח יציב בו לא יגרומ לסכנת מעידה או נפילה.** כלים מסוימים עם מארזי סוללות גדולים יותר יעמדו אנכית על מארז הסוללות, אך הם עלולים ליפול בנקל.

## הובלה

**⚠ אזהרה: סכנת שריפה.** הובלת סוללות עלולה לגרום לשריפה אם מסופי הסוללה באים במגע לא מכוון עם חומרים מוליכים. בעת הובלת סוללות, ודאו כי מסופי הסוללה מוגנים ומבודדים היטב מחומרים אשר עלולים לבוא עמם במגע ולגרום לקצר.

סוללות DEWALT עומדות בכל תקנות הספנות המתאימות כפי שהוכתב בתקנים התעשייתיים והחוקיים, כולל המלצות האו"ם על הובלת טובין מסוכנים; תקנות טובין מסוכנים של ארגון חברות התעופה הבינלאומי (IATA), התקנות הבינלאומיות לטובין מסוכנים בהובלה ימית (IMDG), וההסכם האירופי בנוגע להובלה בינלאומית של חומרים מסוכנים בכבישים (ADR). תאי וסוללות ליתיום - יון נבדקו לפי סעיף 38.3 של המלצות האו"ם במדריך בדיקות וקריטריונים להובלת חומרים מסוכנים.

ברוב המקרים, צפוי כי משלוח של מארזי סוללות DEWALT יסווג במלואו כסיווג 9 של חומרים מסוכנים. בדרך כלל, רק משלוחים הכוללים סוללת ליתיום - יון עם דירוג אנרגיה מעל 100 וואט לשעה (Wh) מצריכים שילוח בסיווג 9 מלא. על גבי כל סוללות ליתיום - יון מסומן דירוג וואט לשעה על גבי האריזה. בנוסף, עקב סיבוכי תקינה, חברת DEWALT אינה ממליצה על משלוחים אווריים של מארזי סוללות ליתיום - יון בנפרד, ללא קשר לסיווג וואט לשעה. משלוחי כלים עם סוללות (משלוחים משולבים) ניתנים לשילוח אווריי בהתאם להחרגה זו, אם סיווג וואט לשעה של מארז הסוללות אינו עולה על 100 וואט לשעה.

2. לאחסון ממושך, מומלץ לאחסן מארז סוללות טעון במלואו במקום קריר ויבש מחוץ למטען לתוצאות מיטביות.


**הערה:** אסור לאחסן מארזי סוללות מרוקנים לחלוטין מטעניה. מארז הסוללות יהיה זקוק לטעינה מחדשת לפני השימוש.

**סוג סוללה**  
שואב האבק פועל על מארז סוללה 54 וולט.


ניתן להשתמש במארזי סוללות אלו: DCB546, DCB547, DCB548. עיינו בפרק **נתונים טכניים** למידע נוסף.

### תוויות על המטען ומארז הסוללות

בנוסף לציורי הסמלים המשמשים במדריך זה, התוויות על גבי המטען ומארז הסוללות עשויות להראות את ציורי הסמלים שלהלן:

 קראו את מדריך ההוראות לפני השימוש.



 קראו **נתונים טכניים** למשך טעינה.



אל תבדקו בעזרת הפצים מוליכים.



אל תטעונו מארזי סוללות פגומים.



אל תחשפו למים.



החליפו מיד כבלים פגומים.



הטעינו רק בין 4°C ו- 40°C



שימוש בתוך מבנים בלבד

השליכו את מארז הסוללות תוך התחשבות מתאימה באיכות הסביבה.



LI-ION



הטעינו מארזי סוללות DEWALT רק עם מטעני DEWALT שנועדו להם. הטענת מארזי סוללות שאינם סוללות DEWALT שנועדו לכך באמצעות מטען DEWALT עלולה לגרום להם להתפוצץ ולהוביל למצבים מסוכנים אחרים.



אל תשרפו את מארז הסוללות.

**שימוש** (ללא פקק הובלה). דוגמא: דירוג וואט לשעה (Wh) מציוין 108 וואט לשעה (סוללה 1 של 108 וואט לשעה).



**הובלה** (עם פקק הובלה מובנה). דוגמא: דירוג וואט לשעה (Wh) מציוין 36 X 3 וואט (3 סוללות של 36 וואט לשעה).



### תכולת המארז

המארז כולל:

- |  |                         |
|--|-------------------------|
| 1                                      | שואב אבק                |
| 1                                      | שלט רחוק (DCV585KV)     |
| 2                                      | מסננים                  |
| 1                                      | צינור                   |
| 1                                      | שקית פליז (קייט בלבד)   |
| (דגמים C1, D1, L1, M1, P1, S1, T1, X1) | 2                       |
| 2                                      | מארזי סוללות ליתיום יון |
| (דגמים C2, D2, L2, M2, P2, S2, T2, X2) | 3                       |
| 3                                      | מארזי סוללות ליתיום יון |
| (דגמים C3, D3, L3, M3, P3, S3, T3, X3) | 1                       |
| 1                                      | מדריך הוראות            |


**שימו לב:** מארזי סוללות, מטענים וערכות אינם כלולים עם דגמים N. מארזי סוללות ומטענים אינם כלולים עם דגמי B כוללים מארזי סוללות Bluetooth®.


**הערה:** סימון המילה והלוגו Bluetooth® הינם סימנים מסחריים רשומים בבעלות תאגיד Bluetooth®, SIG וכל שימוש של סימנים שכאלו באמצעות DeWALT הינו תחת רישיון. סימנים מסחריים אחרים ושמות עסקים הינם תחת אחריות בעליהם.

- בדקו את כלי העבודה, אביזריו וחלקיו עבור כל נזק שייתכן ונגרם במהלך השינוע.
- קחו את הזמן על מנת לקרוא ולהבין לעומק את הרשום בעלון הוראות ההפעלה טרם השימוש.

### סימונים על שואב האבק

הסמלים הגרפיים המצוינים להלן מוצגים על גבי שואב האבק:

קראו את מדריך ההוראות טרם השימוש. 

ממל לשיוך. 

קוטר הצינור משנה מקומות.

התראת שמע.

התראה מפני סוללה חלשה.

התראה מפני קצב זרימה.



- (9) פקק לכניסת צינור  
(10) לשוניות להערמת TSTAK  
(11) לחצן לשיוך הבקרה האלחוטית על המכשיר  
(12) שקית לאיסוף אריגים עבים  
(13) ידית  
(14) שלט רחוק אלחוטי למכשיר  
(15) מתג לבחירת צינור

## השימוש לשמו נועד מכשיר זה

שואב אבק תעשייתי זה מיועד לשאיבת דברים רטובים ויבשים.

המכשיר מסוגל לפעול ללא כבל חשמל על ידי שימוש בסוללות ליתיום יון 54 וולט תוצרת /

DeWALT

שואב האבק ניתן לשימוש עם מערכת הובלה DeWALT TSTAK או בתור יחידה שעומדת בפני עצמה על הרצפה.

דגם DCV586M מתאים להרמת אבק, נזל, שבבי עץ, אבק גבישי יבשים ולא מתלקחים המכילים קוורץ ואבק מסוכן עם ערכי הגבלת חשיפה (למשל ערכי MAK או AGW) מעל או שווים ל- 0.1 מ"ג/מ<sup>3</sup> (דרוג אבק M נכון לתקן IEC/EN60335-2-69).

**אין** להרים חומרים המהווים סכנה לפיצוץ, חומרים זוהרים או בוערים, חומרים מתלקחים, גזים או חומרים מסוכנים אחרים.

**אין** לשאוב שמן, נזלים עם טמפרטורה מעל 32°C, נזלים אגרסיביים או מתלקחים.

**אין** לעשות שימוש בשואב האבק בסביבות נפיצות.

**אין** לעשות שימוש בשואב האבק ללא שקית אבק.

**שימו לב:** מכשיר זה מתאים לשימוש מקצועי ומסחרי, למשל: בבתי מלון, בבתי ספר, בבתי חולים, במפעלים, בחנויות, במשרדים, בחברות השכרה ובאתרי בנייה.

**אין** לאפשר לילדים לבוא במגע עם שואב האבק. השגחה נדרשת כאשר מפעילים לא מנוסים עושים שימוש בשואב אבק זה.

- **ילדים קטנים ואנשים עם מוגבלות.** מכשיר זה אינו מיועד לשימוש על ידי ילדים קטנים או אנשים עם מוגבלות ללא השגחה.

**⚠ אזהרה:** מכשיר זה מכיל אבק המסוכן לבריאות. פעולות של ריקון ותחזוקה, כולל הסרה של האמצעי לאיסוף אבק, יבוצעו רק על ידי צוות מוסמך הלוכש ציוד הגנה אישי מתאים. אין להפעיל את המכשיר ללא התקנה של מערכת סינון מלאה.



שואבי אבק דרוג M מתאימים לשאיבת סוגי אבק יבשים ולא מתלקחים עם ערכי הגבלת מקום עבודה של  $\leq 0.1$  מ"ג/מ<sup>3</sup>.

## מיקום קוד תאריך (איור A)

קוד התאריך **22**, הכולל גם את שנת הייצור, מודפס בחלק העליון של המעטפת מתחת לידיית.

דוגמא:

2018 XX XX

שנת ייצור

## תיאור (איור A)

**⚠ אזהרה:** לעולם אין לבצע שינויים בשואב האבק או בכל חלק שלו. נזק או פגיעה אישית עלולים להגרם בעקבות כך.

- (1) יציאה לסוללה
- (2) צינור לשאיבת אבק
- (3) מתג הכולל 3 מצבים
- (4) לשוניות המיכל
- (5) מהדקי צינור
- (6) ראש שואב האבק
- (7) מארז סוללה
- (8) לשונית לשחרור צינור

- מוצר זה אינו מיועד לשימוש על ידי אנשים (לרבות ילדים) הסובלים מלקות גופנית, תחושתית או שכלית: על ידי אנשים חסרי ניסיון, ידע או מיומנויות אלא אם כן הושמה עליהם השגחה מצד אדם האחראי לבטיחותם. לעולם אין לעזוב ילדים לבד עם מוצר זה.

## הרכבה והתאמות

**⚠ אזהרה: לצמצום הסכנה לפגיעה אישית חמורה, כבו את שואב האבק ונתקו את מארז הסוללה טרם ביצוע התאמות כלשהן או הוצאה/התקנה של חיבורים או אבזרים ובמידה והראש של שואב האבק מוסר מהמיכל או אינו נעול בבטחה. הפעלה בלתי מכוונת יכולה לגרום לפגיעה.**

**⚠ אזהרה: השתמשו רק במארזי סוללות ובמטענים תוצרת DeWALT.**

## התקנה והוצאה של מארז הסוללה (איור B)

**שימו לב:** אנא וודאו כי מארז הסוללה שלכם 7 טעון במלואו.

- להתקנת מארז הסוללה לתוך שואב האבק, הכניסו/החליקו את מארז הסוללה לתוך יציאת הסוללה 1. וודאו כי מארז הסוללה מתיישב כנדרש במקומו.
- הוצאת מארז הסוללה משואב האבק, לחצו לחיצה ארוכה על הלחצן לשחרור הסוללה 23 שבמארז הסוללה והוציאו אותו. לטעינת מארז הסוללה, הכניסו אותו לתוך מטען DeWALT.

## מארזי סוללות למד דלק (עצמה) (איור B)

חלק ממארזי סוללות תוצרת DeWALT כוללים מד דלק המורכב משלוש נוריות חיווי LED ירוקות המציינות את גובה הטעינה שנתר במארז הסוללה.

להפעלת מד הדלק, לחצו לחיצה ארוכה על לחצן מד הדלק 16. שילוב של שלוש נוריות חיווי LED ירוקות יידלקו ויצינו את גובה הטעינה שנתר. כאשר גובה הטעינה בסוללה מתחת לגבול השימושי, מד הדלק לא יידלק והסוללה תזדקק לטעינה חוזרת.

**שימו לב:** מד הדלק מהווה רק מדד לכמות הטעינה שנתרה במארז הסוללה. הוא אינו מציין את התפקודיות של כלי העבודה וכפוף לשינויים על בסיס רכיבי המוצר, הטמפרטורה והשימוש של משתמש הקצה.

## חיבור הצינור לשואב האבק (איור A)

לחיבור הצינור לשואב האבק, לחצו על הלשונית לשחרור הצינור 8 והכניסו את קצה הצינור לתוך פתח כניסת הצינור. את הצינור יש להכניס עד הסוף טרם שחרור לשונית שחרור הצינור.

להוצאת הצינור, לחצו על הלשונית לשחרור הצינור והוציאו את הצינור ממקומו. את הצינור יש להוציא עד הסוף טרם שחרור הלשונית לשחרור הצינור.

תקע כניסת הצינור 9 מותר לשימוש לכיסוי פתח כניסת הצינור במידה ואת הצינור מוציאים לשם הובלה, ניקיון וכו'.

## התקנה של שקית הנייר או הצמר (פליז) (איורים A, C, E, F)

בזמן שאיבת אבק דק, אתם רשאים גם לעשות שימוש בשקית נייר או שקית צמר נוספת 12 על מנת להקל על ריקון המיכל 21.

**שימו לב:** השתמשו תמיד בשקית עם אבק בדרוג M.

- לחצו על המתג הכולל שלושה מצבים 3 למצב כבוי (O) והוציאו את הסוללה 7.
- שחררו את לשונית המיכל 4 והוציאו את ראש שואב האבק 6 מהמיכל 21.
- חברו את השקית באמצעות העברת שתי הלשוניות 26 שבפתח השקית מבעד לשתי החריצים 27 שבשואב האבק.
- סובבו את השקית רבע סיבוב יד שהקצה המרובע 28 פונה כלפי מעלה.
- התקינו את השקית לתוך המיכל.
- החזירו את ראש שואב האבק על המיכל ונעלו בבטחה.

## הוצאה והשלכה של השקית (איורים A, D, E, F)

## הפעלה הוראות שימוש

**!** **אזהרה:** שימו לב תמיד להוראות הבטיחות ולתקנים היישוביים.

**!** **אזהרה:** לצמצום הסכנה לפגיעה אישית חמורה, **כבו את כלי העבודה ונתקו את מארז הסוללה טרם ביצוע התאמות מכל סוג שהוא או טרם הוצאה / התקנה של חיבורים או אבזרים ובמידה וראש שואב האבק מוסר מהמיכל או אינו נעול בבטחה.** הפעלה לא מכוונת עלולה לגרום לפגיעה.

## קצב זרימה / התראה / הוצאה של סוללה חלשה כוונן התראה על קצב זרימה (איור A)

כוונו את מתג בחירת הצינור **15** לגודל הקוטר הפנימי או לקוטר האבזר של הצינור (או הזרנוק) המתאים המתייחס לקטע הגדול ביותר. הקוטר הנבחר של מתג בחירת הצינור חייב להיות שווה או גדול יותר מהקוטר הגדול ביותר של הצינור/הזרנוק/האבזרים שבשימוש. הצינור המסופק הינו בעל קוטר פנימי של 32 מ"מ. התראת שמע תישמע בליווי צליל ביפ איטי לסירוגין במידה וקצב הזרימה ירד מתחת ל-20 מטרים/בשנייה. למערכת יש מנגנון של השהיית זמן לצמצום מספר ההתראות הלא מכוונות. במידה וההתראה נשמעת בזמן שלא קיימת חסימה נראית לעין:

1. וודאו כי מתג בחירת הצינור מגוון לקוטר המתאים.
  2. במידה וכוונן קצב הזרימה מכוון מתחת למקסימום, הגבירו דרגה זו עד שכמות מספיק גדולה של זרימה דרך הצינור גורמת להפסקת ההתראה.
  3. במידה וההתראה ממשיכה להישמע, הוציאו את הצינור ובדקו כי אינו חסום. הוציאו והחזרו את שקית האבק במידה והיא מלאה או חסומה ובדקו את מצב המסנן והחליפו בהתאם לצורך.
- במידה וההתראה ממשיכה להישמע צרו קשר עם נציג שירות DeWALT המקומי שלכם.

**!** **אזהרה:** בצידוד הגנה אישי מתאים כגון מסיכת גז וכפפות יש לעשות שימוש בזמן התעסקות עם שקיות אבק.

1. לחצו על המתג הכולל שלושה מצבים 3 למצב כבוי (O) והוציאו את הסוללה 7.
2. שחררו את לשונית המיכל 4 והוציאו את ראש שואב האבק 6 מהמיכל 21.
3. חברו את השקית באמצעות העברת שתי הלשוניות 26 בפתח השקית מבעד לשני החריצים 27 שבשואב האבק.
4. סובבו את השקית רבע סיבוב עד שהקצה המרובע 28 פונה כלפי מעלה.
5. התקינו את השקית לתוך המיכל.
6. החזירו את ראש שואב האבק על המיכל ומעלו בבטחה.

## הוצאה והשלכה של השקית (איורים A, D, E, F)

**!** **אזהרה:** יש לעשות שימוש בצידוד הגנה אישי מתאים כגון מסיכת אבק וכפפות בזמן התעסקות עם שקיות אבק.

1. לחצו על המתג הכולל שלושה מצבים 3 למצב כבוי (O) והוציאו את הסוללה 7.
  2. סגרו את פתח כניסת הצינור הננעל בסיבוב עם תקע כניסת הצינור 9.
  3. שחררו את לשונית המיכל 4 והוציאו את ראש שואב האבק 6 מהמיכל 21.
- שימו לב:** הדבר נחשב לרגיל ותקין למצוא כמות קטנה של אבק בתוך המיכל גם כאשר השקית מותקנת היטב למקומה.
4. סובבו את השקית עד ששתי הלשוניות מתיישרות עם שני החריצים שבשואב האבק והוציאו את השקית משואב האבק.
  5. ברגע שמוציאים את השקית ניתן לאטום אותה לשם השלכתה.
- א. קלפו את החלק האחורי מדבק האיטום 29.
  - ב. דחפו את דבק האיטום מעל הפתח והשליכו כנדרש את השקית. אין לעשות בשקית שימוש חוזר.



## התראה לציון סוללה חלשה (אזור A)

התראה קולית תישמע בליווי צליל ביפ מהיר ולסירוגין במידה וחיי הסוללה נחלשים. במידה והתראה זו נשמעת, הוציאו את מארז הסוללה 7 מממשק הסוללה 1 והטעינו את הסוללה. עיינו בחלק של **טעינת הסוללה**.

## השימוש בשואב האבק (אזור A)

יש לעשות שימוש במסננים מיוחדים לשימושים של הרמת דברים רטובים וזאת על מנת למנוע חסימה.

- וודאו כי שואב האבק נעול במצב אופקי.
- טרם השימוש בשאיבת דברים רטובים יש להוציא את שקית האבק ממקומה.
- צינוריות חיישני גובה המים 25 יכבו באופן אוטומטי את שואב האבק ברגע שהוא יגיע לגובה מילוי מרבי. העבירו את מתג שלושת המצבים למצב כבוי (O), הוציאו את הסוללה ורוקנו את המיכל טרם הפעלת שואב האבק בשנית.
- למניעת שאיבת נוזל בעזרת סיפון, הוציאו את צינור שואב האבק מהמקור לאחר שצינוריות חישת המים מכבות את שואב האבק.
- מומלץ לרוקן את המיכל מכל תוכן יבש טרם השימוש בו להרמת דברים רטובים וזאת על מנת להקל על ניקיון המיכל.
- תנו למסננים להתייבש לאחר סיום השימוש להרמת דברים רטובים.

## לריקון המיכל (אזורים A, E, F)

1. לחצו על מתג שלושת המצבים 3 והעבירו אותו למצב כבוי (O) והוציאו את הסוללה 7.
2. שחררו את לשונית המיכל 4 והוציאו את ראש שואב האבק 6.
3. רוקנו תכנים של המיכל 21 לתוך מיכל מתאים בהתאם לתנאים הקבועים בחוק.

## להמרה חזרה להפעלת שואב אבק

### לשאיבת דברים יבשים (אזורים A, F)

1. רוקנו את המיכל 21, עיינו בחלק של הוראות לניקיון שואב האבק.
2. מקמו את המיכל הפוך עד שיתייבש. אין לעשות שימוש במיכל רטוב לשאיבת דברים יבשים.
3. מקמו את ראש שואב האבק 6 על גבי משטח ישר עד שהוא מתייבש.
4. הרכיבו את המסננים חזרה למקומם ברגע שראש שואב האבק יבש. עיינו בחלק של **מסננים**.

1. טרם השימוש בשואב האבק בחרו בקוטר צינור מתאים על ידי שימוש במתג בורר הצינור 15.
  2. חברו את האבזר המתאים לצינור שואב האבק 2.
  3. הכניסו את מארז הסוללה 7.
  4. להפעלת שואב האבק, לחצו על המתג הכולל שלושה מצבים 3 למצב מופעל (I).
  5. על מנת לעשות שימוש במצב של בקרה אלחוטית על המכשיר לחצו על המתג הכולל שלושה מצבים למצב של בקרה אלחוטית על המכשיר (2). מתג ההפעלה של המכשיר המחובר למקור החשמל, או הלחצן שבשלט הרחוק ישלטו בשואב האבק.
- שימו לב:** עיינו בחלק של **שיוך שואב האבק עם המכשיר בעזרת מצב הבקרה האלחוטית של המכשיר** על מנת לעשות שימוש בשואב האבק עם מכשיר או שלט רחוק המצויד בבקר אלחוטית של המכשיר.
6. לאחר שסיימתם, כבו את שואב האבק באמצעות לחיצה על המתג הכולל שלושה מצבים למצב כבוי (O).

## שימושים של הרמת פריטים רטובים

### (אזור I)

- ⚠ **אזהרה:** במידה וקצף או נוזל נפלטים מהמכונה, כבו אותה מיד.
  - ⚠ **זהירות:** נקו את חיישני גובה המים באופן סדיר ובדקו שאין להם סימנים לנזק.
  - ⚠ **אזהרה:** אין לעשות שימוש במכשיר עם התקנה זו עבור אבק דרוג M.
- שואב האבק נועד לתפקד בתור שואב אבק לשאיבת דברים רטובים/יבשים.

5. ברגע שהמיכל יבש מקמו את ראש שואב האבק 6 על פני המיכל ואבטחו אותו באמצעות סגירת לשוניות המיכל 4.

## חיבור לכלי עבודה חשמליים (איורים A, G)

**⚠️ זהירות:** נהגו על פי כל הדרישות של כלי עבודה חשמלי בכל הנוגע לחיבור שואב האבק.

1. בחרו במתאם הנכון לכלי העבודה החשמלי 19 להתקנת חיבור כלי העבודה החשמלי שעל כלי העבודה שברצונכם לעשות בו שימוש, עיינו בחלק של **אברזים אופציונליים תחת סעיף תחזוקה**. חברו את מתאם כלי העבודה החשמלי 19 לכלי העבודה החשמלי.

2. מבנה שואב האבק תוצרת DeWALT שלכם מצויד במערכת חיבור DeWALT AirLock. AirLock מאפשרת חיבור מהיר ומאובטח בין צינור שואב האבק 2 לבין כלי עבודה חשמלי. מחבר 18 AirLock מתחבר ישירות לכלים תואמים תוצרת DeWALT או על ידי שימוש המתאם AirLock (זמין להשגה אצל ספק DeWALT המקומי שלכם). עיינו בסעיף של **אברזים אופציונליים** לקבלת פרטים נוספים על מתאמים זמינים. **שימו לב:** במידה ונעשה שימוש במתאם, אנא וודאו כי הוא מחובר בחוזקה לשקע היציאה של המכשיר טרם ביצוע השלבים המצוינים להלן:

א. וודאו כי הצווארון שבמחבר AirLock מכונן על מצב של פתיחת נעילה. (עיינו באיור G). יישרו חריצים 20 שעל הצווארון ועל מחבר AirLock כמוצג באיור למצבים של פתיחת נעילה ונעילה.

ב. לחצו את מחבר AirLock על פני נקודת מחבר המתאם.

ג. סובבו את הצווארון למצב נעול. **שימו לב:** מסבי הכדור שבתוך הצווארון ננעלים לתוך החריץ ומאבטחים את החיבור. כלי העבודה החשמלי מחובר כעת בבטחה לשואב האבק.

## שיוך שואב האבק לכלי העבודה על ידי שימוש במצב של בקרה אלחוטית על כלי העבודה (איורים A, H)

**⚠️ זהירות:** ברגע ששואב האבק נשלט בעזרת שלט רחוק או כלי עבודה משויך הוא עשוי לפעול או לעצור ללא אזהרה מראש על כך.

**⚠️ אזהרה:** אין לחבר את הרצועה המרוחקת לחלקים ניידיים.

## לשיוך עם כלי עבודה עם בקרה אלחוטית או עם שלט רחוק תוצרת DeWALT

1. לחצו על מתג שלושת המצבים 3 והעבירו אותו למצב של בקרת כלי עבודה אלחוטית (Ⓜ).
  2. לחצו לחיצה ארוכה על לחצן שיוך הבקרה האלחוטית על כלי העבודה 11 בדגם DCV586M ומשכו את מתג ההפעלה שבכלי העבודה המצויד בבקר האלחוטי או לחצו על הלחצן שבשלט הרחוק 14 במקביל.
  3. נורית חיווי ה-LED 30 תדלק באופן קבוע במטרה לציין תהליך שיוך מוצלח.
- שימו לב:** ניתן לשיוך משדר אחד בלבד בכל פעם לדגם DCV586M. אם המכשיר כבר משויך המשדר הקודם יבוטל.

## לביטול השיוך עם כלי בקרה אלחוטית של המכשיר או עם כלי בקרה מרחוק

- לחצו לחיצה ארוכה על הלחצן לשיוך הבקר האלחוטי של המכשיר 11 בדגם DCV586M ומשכו את מתג ההפעלה שבכלי המצויד בבקר אלחוטי של המכשיר או לחצו על הלחצן שבשלט הרחוק במקביל.
- נורית חיווי ה-LED 30 תהבהב באיטיות במטרה לציין פעולה מוצלחת של ביטול שיוך.

## ניקיון שואב האבק לריקון מיכל (איורים A, F, H)

**⚠️ אזהרה:** : בצידוד הגנה אישי מתאים כגון מסכתת גז וכפפות יש לעשות שימוש בזמן ניקיון שואב האבק וריקון המיכל.

המסננים חייבים להיות מותקנים כנדרש ולהיות במצב טוב.

### מערכת לניקוי מסננים אוטומטי

שואב אבק זה כולל מערכת לניקוי מסננים אוטומטי המצמצם את חסימות המסננים למינימום. בכל 20 שניות, אחד משני המסננים עובר ניקיון אוטומטי. תהליך הניקיון מחליף בין המסננים וממשיך לפעול לכל אורך חיי המכשיר.

**שימו לב:** זוהי תופעה רגילה לשמוע צליל הקלקה במהלך תהליך זה.

**שימו לב:** לאחר שעות רבות של הפעלה, מערכות ניקיון המסנן האוטומטי עשויה שלא להיות יעילה. כשזה קורה המסננים יצריכו ניקיון או החלפה.

### להוצאת המסננים (איורים A, H, I)

**⚠ אזהרה:** : בצידוד הגנה אישי מתאים כגון מסכת גז וכפפות יש לעשות שימוש בזמן התעסקות עם המסננים.

1. לחצו על מתג שלושת המצבים 3 למצב כבוי (O) והוציאו את הסוללה 7.

2. שחררו את לשונית המיכל 4 והוציאו את ראש שואב האבק 6 מהמיכל. מקמו את ראש שואב האבק על גבי משטח ישר בצורה הפוכה.

3. סובבו כל מסנן 17 כנגד כיוון השעון, והוציאו בזהירות מראש שואב האבק, תוך שאתם מוודאים כי לכלוך לא נפל לתוך חריץ ההרכבה.

**שימו לב:** נקטו זהירות שלא לגרום נזק לחומר של המסנן.

4. בדקו שהמסננים אינם מכילים בלאי, קרעים או נזק אחר.

**שימו לב:** במקרה של ספק לגבי מצב המסננים, יש להחליף אותם. אין להמשיך לעשות שימוש במידה והמסננים פגומים.

**⚠ אזהרה:** לעולם אין לעשות שימוש באוויר דחוס או במברשת לניקוי מסננים, אחרת נזק למעטפת המסנן ייגרם, דבר אשר יאפשר לאבק לעבור דרך המסנן. במידת הצורך, שטפו במים בטמפרטורת חדר ותנו לו להתייבש באוויר. ניקיון המסננים לרוב הינו בלתי הכרחי. גם אם המסנן מכוסה באבק, מערכת ניקיון המסנן

**⚠ אזהרה:** ריקון ותחזוקה, לרבות השלכה של המיכל לאיסוף אבק, מותרים לביצוע רק על ידי אנשים מומחים מאומנים ומוכשרים. הרכיבו את צידוד ההגנה המתאים.

צלילי הזמזם ופעולת השאיבה מצטמצמים כאשר המיכל מלא.

1. לחצו על מתג שלושת המצבים 3 למצב כבוי (O) והוציאו את הסוללה 7.

2. סגרו את הצינור עם הנעילה בסיבוב עם תקע פתח כניסת הצינור 9.

3. הוציאו את ראש שואב האבק 6 מהמיכל 21.

4. השליכו את שקית האיסוף לתוך מיכל מתאים בהתאם לתנאים המעוגנים בחוק.

5. נקו או החליפו מסננים 17. עיינו בחלק של מסנן שבמדריך זה.

6. בדקו כי המכשיר לא ניזוק מגופים זרים. צרו קשר עם מרכז שירות מוסמך של DeWALT הקרוב למקום מגוריכם להחלפה של חלקים פגומים או חסרים.

7. החזירו את ראש שואב האבק למקומו על פני המיכל וסגרו בבטחה.

### הערמה בעזרת לשוניות ההערמה של DeWALT TSTAK (איור A)

**⚠ אזהרה:** בעת ההערמה, תמיד מקמו את שואב האבק בתחתית.

לשוניות ההערמה של DEWALT TSTAK 10 מאפשרות למוצרי TSTAK אחרים להיערם בבטחה האחד על פני השני לשם נוחות וניידות. על מנת לעשות שימוש בלשוניות ההערמה של TSTAK 10, מקמו יחידה תואמת TSTAK מעל שואב האבק והפכו כלפי מעלה את שתי לשוניות ההערמה של TSTAK כך שהן מתהדקות בבטחה לתחתית היחידה.

### מסננים

**⚠ אזהרה:** המסננים חייבים תמיד להימצא במקומם בזמן שאיבה.

### טיפול במסנן

המסננים הכוללים עם שואב אבק זה נחשבים למסננים עם חיי מוצר ארוכים. על מנת להתייעל בצמצום מחזור חוזר של אבק למינימום,

האוטומטי תשמור על איכות ביצועים מרבית ותמשיך לפעול. במקרה וקיים נזק נראה לעין של המסנן, החליפו מסננים. מסננים לרוב מחזיקים מעמד בין ששה ל-12 חודשים, בהתאם לשימוש ולטיפול בהם.

**שימו לב:** השליכו את המסנן במיכל מתאים בהתאם לתקנים המעוגנים בחוק.

## להתקנת מסננים (אירוס E, F, I)

**⚠ אזהרה:** המסננים חייבים תמיד להיות במקומם בזמן שאיבה.

1. וודאו כי אטם המסנן במקומו ונקי ומאובטח.
  2. יישרו את הלשוניות שעל המסנן 17 עם החריצים שעל ראש שואב האבק ובעזרת כוח בינוני, סובבו בכיוון השעון עד שהמסנן מאובטח.
- שימו לב:** נקטו זהירות שלא לגרום נזק לחומר ממנו עשוי המסנן.
3. מקמו את ראש שואב האבק 6 על גבי המיכל 21 ואבטחו אותו באמצעות סגירת לשוניות המיכל 4.

## תחזוקה

המכשיר חייב להיות כפוף לבדיקה טכנית על ידי מרכז שירות DEWALT או על ידי אדם שעבר הכשרה לכל הפחות פעם בשנה לבדוק שהמסנן אינו פגום, שאין דליפת אוויר במסנן ולהבטיח הפעלה תקינה של רכיבי הבקרה.

**⚠ אזהרה:** עבור שואבי אבק מדרוג M, שימו לב: החלק החיצוני של שואב האבק חייב להיות מחוטא משאיבת אבק ונקי באמצעות ניגוב או יש לאטום אותו במיכל מתאים או בחומר מתאים טרם הוצאתו משטח המזוהם בחומרים מסוכנים: כל חלקי שואב האבק צריכים להיחשב למזוהמים כאשר מוציאים אותם מהשטח המסוכן ויש תמיד לנקוט באמצעים מתאימים למניעת חלוקה של אבק.

**⚠ אזהרה:** לצמצום הסכנה לפגיעה אישית חמורה, כבו את שואב האבק ונתקו את מארז הסוללה טרם ביצוע התאמות או הוצאה/התקנה של חיבורים או אבזרים ובמידה וראש שואב האבק מוסר מהמיכל או

**שאינו נעול בבטחה.** הפעלה בלתי מכוונת יכולה לגרום לפגיעה.

יש להתעסק בשואב האבק לשם ניקוי ותחזוקה בשום דרך, המונע חשיפה של צוות תחזוקה ושל אנשים אחרים לסכנות מכל סוג שהוא.

- הרכיבו ציוד הגנה אישי.
  - השתמשו באוורור מסונן בכפייה.
  - נקו את שואב האבק. עיינו בחלק של ניקיון.
  - בזמן תחזוקה או תיקונים, יש לארוז את כל החלקים המזוהמים שאינם ניתנים לניקיון באופן משביע רצון לתוך שקיות בלתי חדירות ולהשליך אותם בהתאם לתקני השלכת הפסולת הישימים.
  - לאחר סיום ביצוע פעולות תחזוקה או תיקונים יש לנקות את שטח התחזוקה בדרך המונעת מחומרים מסוכנים להימלט לתוך הסביבה הקרובה.
- אין חלקים שימושיים למשתמש במטען ובמארז הסוללה.



## שימון

שואב האבק שלכם אינו מצריך שימון נוסף.



## ניקיון (אירוס A, I)

**⚠ אזהרה:** לעולם אין לעשות שימוש בחומרי מס או בחומרים כימיים קשים אחרים לניקוי החלקים הלא מתכתיים של שואב האבק. חומרים כימיים אלו עשויים להחליש את החומרים בהם נעשה שימוש בחלקים אלו. השתמשו במטלית לחה במים ובסבון עדין. לעולם אין לאפשר כניסה של נוזל מכל סוג שהוא לתוך שואב האבק. לעולם אין לטבול שום חלק של שואב האבק לתוך נוזל.

לניקוי ותחזוקה בדרך המונעת חשיפה של צוות תחזוקה ואנשים אחרים לסכנות מכל סוג שהוא, הרכיבו ציוד הגנה אישי. נקו את שטח התחזוקה בדרך המונעת פליטה של חומרים מסוכנים לתוך הסביבה הקרובה.

היוועצו עם הספק שלכם לקבלת מידע נוסף המתקשר לאבזרים המתאימים.

מסנן חלופי זמין בעלות נוספת במרכז השירות המקומי של חברת DEWALT.

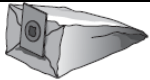
### אוסף האבק

במצב של שאיבה, המכשיר יכול לתפקד גם בתוך אוסף אבק לשימושים בכלי עבודה חשמלי המייצרים אבק או לכלוך.

**חשוב לדעת!** מתאם שואב האבק דגם DWV9000 נועד לפעול עם כלי עבודה חשמליים תוצרת DEWALT התואמים למערכת אבק. מתאם נוסף ידרש עם כלי עבודה לא תואמים תוצרת DEWALT.

### אבזרים אופציונליים

- מסננים חלופיים דגם DCV5861 (כולל 2 מסננים דגם DC5151H)
- צינור נוגד חשמל סטטי דגם DWV9316
- חיבור עם נעילה בסיבוב דגם DWV9000
- מתאם גומי מתחדד מ-29"מ"מ - 35"מ"מ דגם DWV9110
- מתאם גומי stepped 35"מ"מ - 38"מ"מ
- מתאם OD של 35"מ"מ דגם DWV9130
- מתאם עם זווית OD של 35"מ"מ דגם DWV9150
- עגלה דגם DWST17889
- עגלת יד דגם DWST17888
- שקיות המסנן מספקות דרך נקיה פשוטה ומהירה להשלכת האבק שנאסף.
- **שקיות מסנן מנייר:** שקיות המסנן דגם DCV9401 נועדו ללכוד סוגים רבים של אבק כולל קיר גבס, בטון ועץ. שקיות אלו יש להשליך ברגע שזרם האוויר מוגבל. אין לעשות שימוש חוזר בשקיות.

שקית מסנן חד פעמית מנייר	DCV9401	
--------------------------	---------	---

**שקית מסנן פליז:** שקית פליז דגם DCV9402 נועדה ללכוד סוגים רבים של אבק כולל קיר גבס, בטון ועץ. שקית זו יש להשליך ברגע שזרם האוויר מוגבל. אין לעשות שימוש חוזר בשקית. שקית הפליז אידיאלית לשימוש עם חומרים

אין לעשות שימוש במערכת ריסוס, בדסקית של סילון לחץ או במים זורמים לניקוי.

1. שאבו את החלק החיצוני של שואב האבק. לניקיון נוסף השתמשו במטלית לחה במים וסבון עדין בלבד במידת הצורך.
2. לאחר סיום השימוש השליכו את המטלית בתוך מיכל מתאים.
3. רוקנו את המיכל בהתאם למצוין בסעיף **ניקיון שואב האבק**.
4. בדקו את צינוריות חיישן המים **25** במהלך ניקיון שואב האבק. צינוריות חישת המים עשויות להזדהם בזמן הפעלה. במקרה של זיהום, נקו את צינוריות חישת המים ביסודיות בעזרת מטלית לחה להסרת זיהום נראה לעין.

### אחסנה (איור A)

**⚠️ זהירות:** המתג הכולל שלושה מצבים חייב להיות מכוון על מצב כבוי (O) על מנת למנוע הפעלה בלתי מכוונת באמצעות בקר אלחוטי של המכשיר.


1. רוקנו את המיכל. עיינו בחלק של **ניקיון שואב האבק** תחת סעיף **הפעלה**.
2. נקו את שואב האבק מבפנים ומבחוץ.
3. נקו או החליפו מסננים, עיינו בסעיף של **מסננים**.
4. אחסנו את צינור הנייקה ביחד עם מהדקי הצינור **5** יחד עם כבל החשמל כמוצג באיור. מקמו את המכשיר בחדר יבש ואבטחו אותו מפני שימוש לא חוקי.

**שימו לב:** הכניסו את תקע כניסת הצינור **9** לתוך פתח הכניסה על מנת לשמור את השפוכת בתוך המיכל בזמן הוצאת צינור השאיבה. באפשרותכם גם לחבר את קצוות הצינור יחד ונעלו יחד עם הקצה המכיל נעילה בסיבוב.

### אבזרים אופציונליים

**⚠️ אזהרה:** מכיוון שאבזרים, מלבד אלו שהוצעו על ידי DEWALT, לא נבדקו עם מוצר זה, השימוש באבזרים מהסוג הזה יחד עם שואב אבק זה עלול להיות מסוכן. לצמצום הסכנה לפגיעה, יש לעשות שימוש רק באבזרים המומלצים על ידי DEWALT עם מוצר זה.

כבדים יותר כגון בטון ואבק של קיר גבס שם שקית הנייר עשויה להיקרע.

שקית מסנן חד פעמית מפליז	DCV9402	
-----------------------------	---------	--

4. לשטוף את העיניים היטב במים ולפנות מיד לטיפול רפואי.  
כשהסוללה לא בשימוש, יש להרחיקה מחפצים מתכתיים שעלולים לגרום לקצר בין קטבי הסוללה, כגון מסמרים, מטבעות, מפתחות או מהדקים.
5. יש לבצע טיפולים או תיקונים בכלי רק ע"י מעבדת שירות מוסמכת שמתמשת בחלקי חילוף מקוריים וזהים לחלקים שאותם יש להחליף.
6. כל תיקון או ניסיון לתיקון עצמי שלא במעבדה מוסמכת על ידנו, תגרום לביטול האחריות באופן מיידי.

### הגנה על הסביבה

איסוף פסולת נפרדת. אין להשליך מוצרים וסוללות המסומנים באמצעות סמל זה עם הפסולת הביתית הרגילה.



מוצרים וסוללות מכילים חומרים הניתנים למחזור או לשחזור ובכך לצמצם את הדרישה לחומרי גלם. אנא מחזרו מוצרי חשמל וסוללות בהתאם לתנאים המקומיים. מידע נוסף תוכלו למצוא בכתובת

[www.2helpU.com](http://www.2helpU.com)

### מארז סוללה הניתנת לטעינה חוזרת

סוללה זו בעלת תוחלת חיים ארוכה חייבת להיטען ברגע שהיא לא מצליחה לייצר מספיק כוח בעבודות שקודם לכן בוצעו בקלות. בסיום חייה הטכניים של הסוללה, השליכו אותה בזירות תוך הקפדה לשמור על הסביבה שלנו:

- רוקנו את מארז הסוללה עד הסוף, לאחר מכן הוציאו אותה משואב האבק
- תאי סוללת ליתיום יום ניתנות למחזור. קחו אותן לספק שלכם או לתחנת מחזור מקומית. מארזי הסוללות הנאספים ימוחזרו או ישלכו בהתאם לתקנים.

### הוראות בטיחות ייעודיות לכלים נטענים

1. יש להשתמש רק במטען המקורי שאושר על ידי היצרן לשימוש עם הסוללה המסופקת עם הכלי, ואשר מיועד בלעדית לשימוש עם סוללה זו. הטענת הסוללה עם מטען אחר עלולה לגרום לסכנת אש או פציעה.
2. יש להשתמש רק בסוללה שסופקה עם הכלי ושמועדת בלעדית לכלי זה. שימוש בסוללה אחרת עלול לגרום לסכנת אש או פציעה.
3. במידה ודולף נוזל מהסוללה, יש להימנע ממגע עם נוזל זה. במידה ונוצר מגע עם הנוזל, יש לשטוף את המקום היטב במים. במידה ויש מגע של הנוזל בעיניים, יש

### אחריות

חברת DeWALT בטוחה באיכותה מוצרים שלה ומציעה אחריות יוצאת דופן. אחריות זו היא בנוסף לזכויות החוקיות שלכם ואינה פוגמת בהן.

### אחריות מלאה לשנה אחת

אם מוצר של חברת DeWALT נפגע בשל חומרים פגומים, עבודה לא טובה של היצרן או היעדר תאימות, בתוך 12 חודשים מתאריך הרכישה, חברת שטל פתרונות מתקדמים מבטיחה להחליף חלקים פגומים, לתקן מוצרים הנתונים לבלאי סביר או להחליף את המוצרים כדי לוודא שתיגרם אי נוחות מינימלית ללקוח, אלא אם כן:

- נעשה שימוש לא נכון במוצר;
  - המוצר נתון לבלאי סביר;
  - במוצר לא בוצעו תיקונים על ידי אנשים שאינם סוכני שירות מוסמכים של חברת שטל פתרונות מתקדמים;
  - הוכחת הקנייה מוצגת;
  - המוצר מוחזר כשהוא שלם ומכיל את כל הרכיבים המקוריים.
- כדי לתבוע את האחריות שלכם, צרו קשר עם המוכר או סוכן השירות המורשה של חברת DeWALT קרוב למקום מגוריכם.

## מדריך לאיתור תקלות ופתרון בעיות

הבעיה	הסיבה האפשרית	השלבים לאיתור תקלות ופתרון בעיות
המנוע אינו פועל	המתג אינו מכוון על מצב ON (I)	וודאו כי מתג שלושת המצבים מכוון על מצב ON (I).
	מתח הספק נמוך בסוללה/חיבור לא טוב של הסוללה.	וודאו כי הסוללה טעונה במלואה ומוכנסת למקומה עד הסוף.
	המיכל מלא בנוזל ומעגל החישה תקול.	1. העבירו את מתג שלושת המצבים למצב כבוי (0) והוציאו את הסוללה. 2. רוקנו את המיכל.
שואב האבק מפסיק לפעול.	תקלה במד העומס התרמי.	1. כבו את שואב האבק והוציאו את הסוללה. 2. רוקנו את המיכל במידת הצורך. 3. תנו לשואב האבק להתקרר. 4. הכניסו את הסוללה חזרה למקומה והעבירו את מתג שלושת המצבים למצב ON (I) לבדיקה. 5. במידה ושואב האבק אינו מופעל מחדש, צרו קשר עם מרכז שירות של DEWALT.
	המיכל מלא בנוזל ומעגל החישה תקול.	1. העבירו את מתג שלושת המצבים למצב כבוי (0) והוציאו את הסוללה. 2. רוקנו את המיכל.
	הסוללה מרוקנת.	הכניסו סוללה טעונה במלואה.
	הסוללה אינה מוכנסת למקומה עד הסוף.	הוציאו את הסוללה והכניסו אותה שוב למקומה.
אבק יוצא מהמכשיר בזמן שימוש.	המסננים אינם מותקנים כנדרש למקומם.	הוציאו והתקינו מחדש בהתאם לנוהל הנכון.
	המסננים פגומים/קרועים.	החליפו מסננים.
	אטמי המסנן פגומים.	צרו קשר עם מרכז השירות של DEWALT.
	הראש אינו מותקן כנדרש למיכל.	הוציאו, התקינו מחדש ווודאו כי הלשוניות נעולות היטב.
	אטם הראש פגום.	צרו קשר עם מרכז השירות של DEWALT.
שואב האבק מפסיק ללכוד אבק.	המסננים חסומים.	הוציאו מסננים, נקו תחת מי ברז והרכיבו אותם חזרה למקומם.
	המסננים בסוף חיי השירות שלהם.	החליפו למסננים חדשים.
	ניקיון המסנן האוטומטי אינו פועל יותר.	במידה ומערכת ניקיון המסנן אינה נשמעת בכל 20 שניות, צרו קשר עם מרכז השירות של DEWALT.

המיכל מלא.	כבו את המכשיר ורוקנו את המיכל.
הצינור חסום.	בדקו ונקו את הצינור במידה ונמצאת חסימה.
הצינור אינו מחובר עד הסוף למיכל.	הכניסו מחדש למקום וודאו כי לשונית הצינור נעולה עד הסוף.
הצינור פגום.	בדקו שאין חורים או קרעים בצינור. החליפו במידה ונמצא פגם.
שואב האבק אינו מופעל על ידי מכשיר חשמלי המצויד בבקר אלחוטי של המכשיר או במכשיר אלחוטי.	שואב האבק אינו מכוון על מצב של בקר מכשיר אלחוטי (Ⓜ). העבירו את מתג שלושת המצבים למצב של בקר מכשיר אלחוטי (Ⓜ). וודאו כי נורית חיווי ה-LED דלוקה. במידה ונורית חיווי ה-LED אינה דלוקה בעזרת מתג שלושת המצבים מכוון על מצב של בקרת מכשיר אלחוטי (Ⓜ), צרו קשר עם מרכז השירות של DEWALT.
כלי עבודה המופעל מרחוק/החשמלי אינו משויך לשואב האבק.	נהגו על פי שלבי השייך.
כלי העבודה המופעל מרחוק/החשמלי נמצא מחוץ לטווח שואב האבק.	העבירו את שואב האבק קרוב יותר לכלי העבודה האלחוטי/החשמלי.
סוללת מטבע של השלט הרחוק של כלי העבודה האלחוטי אינו פועל.	וודאו כי סוללה המשויכת של כלי העבודה טעונה במלואה ומוכנסת עד הסוף למקומה.
מתח הספק סוללה נמוך/חיבור לא טוב של הסוללה.	וודאו כי הסוללה טעונה במלואה ומוכנסת עד הסוף למקומה.
המיכל מלא בנוזל ומעגל החישה תקול.	1. העבירו את מתג שלושת המצבים למצב כבוי (0) והוציאו את הסוללה. 2. רוקנו את המיכל.
המכשיר אינו מבצע פעולת שיוך.	שואב האבק אינו מכוון על מצב של בקרת כלי עבודה אלחוטי (Ⓜ). העבירו את מתג שלושת המצבים למצב של בקר מכשיר אלחוטי (Ⓜ). וודאו כי נורית חיווי ה-LED דלוקה. במידה ונורית חיווי ה-LED אינה דלוקה בעזרת מתג שלושת המצבים מכוון על מצב של בקרת מכשיר אלחוטי (Ⓜ), צרו קשר עם מרכז השירות של DEWALT.
המכשיר אינו מאפשר על בקר מכשיר אלחוטי.	וודאו כי המכשיר מאפשר על בקר מכשיר אלחוטי.









יש לבדוק מדי פעם את תקינותו של כבל החשמל.  
אין להשתמש במכשיר במקרה שכבל החשמל ניזוק.  
יש להשאיר את התקן הניתוק מרשת החשמל (תקע) נגיש למקרה הצורך.  
תיקון או החלפה של כבל החשמל יבוצעו אך ורק במעבדת שירות מוסמכת.

### **תוספת להוראות בטיחות**

יש להזין כלי עבודה חשמליים מרשת החשמל רק דרך מפסק מגן לזרם דלף, הפועל בזרם שאינו גדול מ- 0.03 אמפר. יש לבדוק את תקינות המפסק אחת לחודש באמצעות לחיצה על לחצן הביקורת שלו. מותר שהמפסק המגן יהיה משותף לכמה מעגלים במתקן. יש לאפשר גישה נוחה לחיבור וניתוק תקע הזינה מרשת החשמל.



---

היבואן ומעבדות השירות:

**שטל פתרונות מתקדמים בע"מ**

רחוב נחל פולג 3, ת.ד. 32, יבנה מיקוד 8110001

08-9428763 ☎, 08-9320202 ☎

דוא"ל: [service\\_dw@shatal.com](mailto:service_dw@shatal.com)