



מדריך הפעלה
מסור גרונג 8.25"
דגם MS210E
מק"ט: T12331



שטל הנדסה בע"מ

רחוב נחל פולג 3, ת.ד. 32, יבנה מיקוד 8110001

08-9428764 ☎, 08-932020 📠

www.shatal-israel.co.il

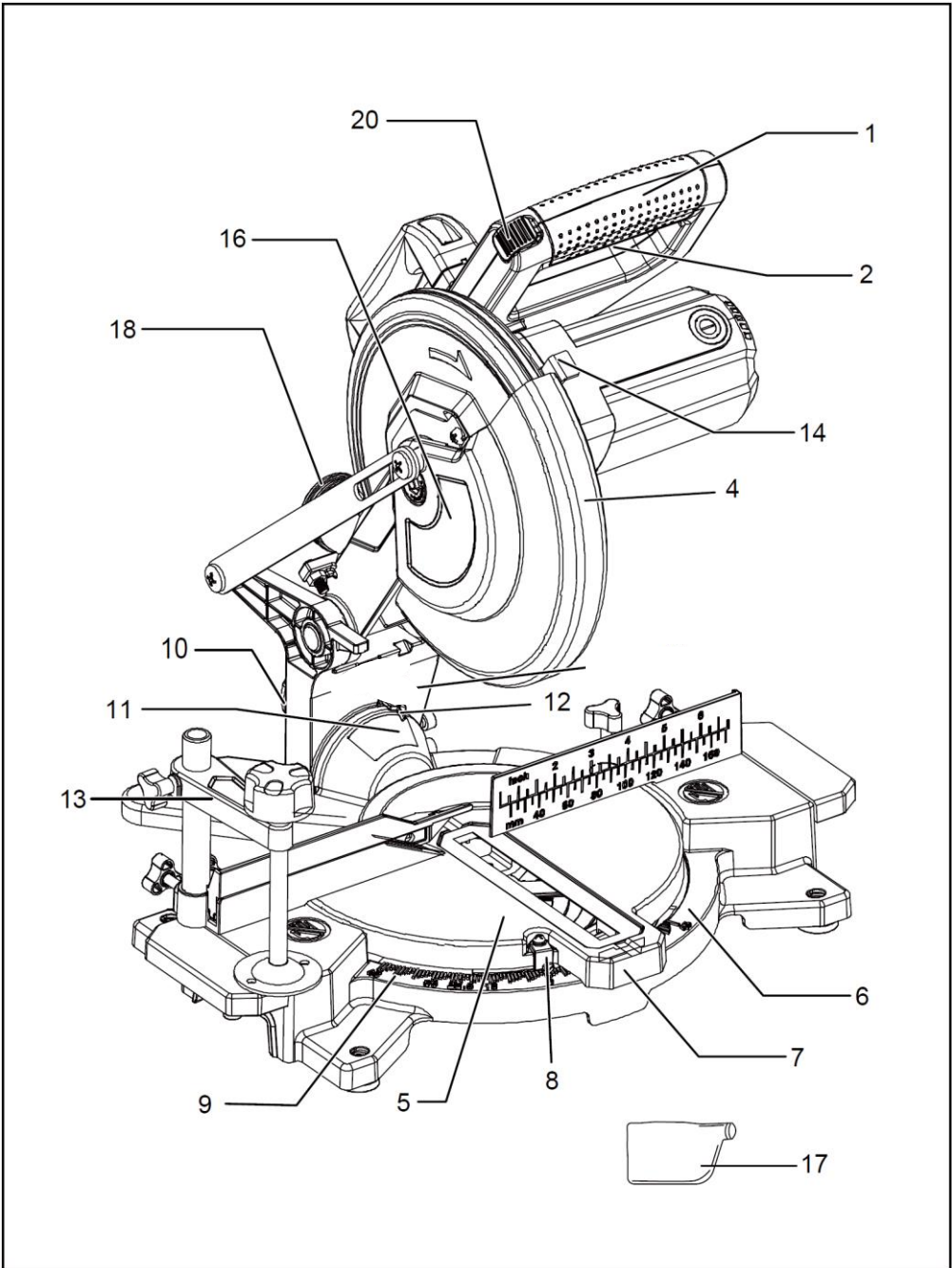
לקוחות נכבדים,

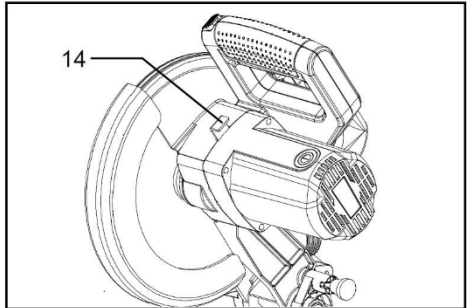
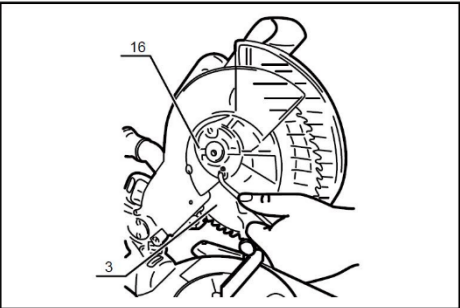
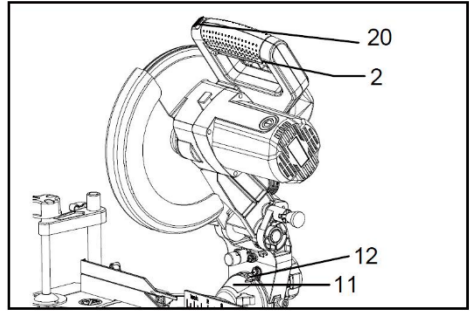
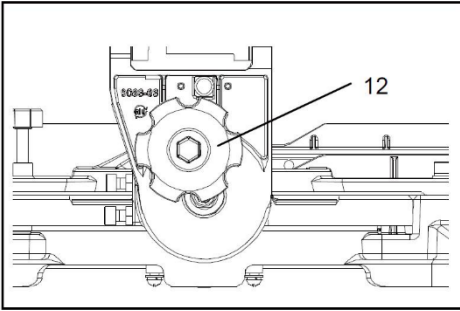
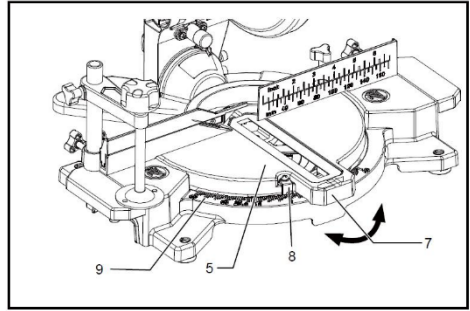
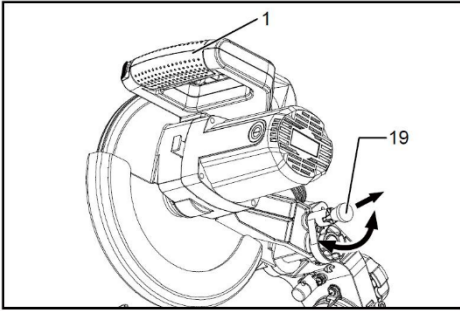
חברת שטל הנדסה בע"מ מודה לכם על שרכשתם כלי עבודה זה.

אנא קראו בעיון את הוראות ההפעלה שבחוברת זו על מנת
שתוכלו להפיק את מרב התועלת ממוצר זה.

במידה ותיתקלו בבעיות בהפעלה או שתתגלה תקלה במוצר, אנא
פנו למוקד השירות שכתובתו מופיעה בגב החוברת.

שטל הנדסה בע"מ





תודה לכם שרכשתם מוצר מתוצרתנו.
כדי להבטיח את בטיחותכם ושביעות רצונכם,
קראו בתשומת לב את מדריך הוראות הבטיחות
והשימוש הזה לפני שתעשו שימוש בכלי
העבודה החשמלי.

אזהרות בטיחות כלליות לכלי עבודה חשמליים

**⚠ אזהרה! קראו בעיון את כל ההוראות
והאזהרות.** אי-ציות לאזהרות ולהוראות
המפורטות להלן עלול לגרום להתחשמלות,
לשריפה ו/או לפגיעה גופנית חמורה.

שמרו את כל האזהרות וההוראות לשימוש עתידי.

המונח "כלי חשמלי" המופיע בכל האזהרות
שיפורטו להלן מתייחס לכלי העבודה החשמלי
שלכם המוזן במתח רשת (באמצעות כבל) או
המופעל באמצעות סוללה נטענת.

1) בטיחות באזור העבודה

א) שמרו על מקום העבודה נקי ומואר היטב.
מקומות שאינם מסודרים ואפלים מזמינים
תאונות.

**ב) אל תפעילו את כלי העבודה החשמליים
שלכם בסביבה נפיצה כגון בנוכחות נוזלים
דליקים, גזים או אבק נפיץ.** כלי עבודה
חשמליים יוצרים ניצוצות שעלולים להצית
אבק או אדים דליקים.

**ג) הרחיקו ילדים ועוברי אורח בזמן הפעלת
כלים חשמליים.** הסחת הדעת עלולה לגרום
לאיבוד השליטה בעבודה.

2) בטיחות חשמלית

**א) התקע של כלי העבודה החשמלי חייב
להתאים לשקע ההזנה של הרשת. אסור
בהחלט לשנות את התקע בכל אופן שהוא.
אל תשתמשו בתקעים מתאמים עם כלי
עבודה חשמליים מוארקים.** תקעים מקוריים
ושקעים מתאמים יפחיתו את סכנת
ההתחשמלות.

**ב) מנעו ככל האפשר מגע גופני עם גופים או
משטחים מוארקים (כמו למשל צינורות
מים, רדיאטורים של מערכת ההסקה,
תנורים חשמליים מקררים וכו').** סכנת
ההתחשמלות גדלה אם גופכם מוארק.

**ג) אל תחשפו את כלי העבודה לגשם או
לתנאי רטיבות.** מים החודרים אל כלי
העבודה יגדילו את סכנת ההתחשמלות.

**ד) אל תפגעו בשלמות ותקינות הכבל. אסור
בהחלט להשתמש בכבל החשמלי לצורך
נשיאה. משיכה או ניתוק התקע החשמלי**

**של כלי העבודה. הרחיקו את הכבל
ממקורות חום, משמן, ממקומות חדים
ומחלקים נעים.** כבלים פגומים או מסובכים
ועם קשרים יגדילו את סכנת ההתחשמלות.

**ה) כאשר מפעילים את כלי העבודה במקום
שאינו מקורה, חובה להשתמש בכבל
מאריך המיועד לשימוש מתחת לכיפת
השמיים.** שימוש בכבל המיועד לשימוש
חיצוני, במקומות שאינם מקורים, יקטין את
סכנת ההתחשמלות.

**ו) אם לא ניתן להימנע מהפעלת המכשיר
בסביבה בעלת לחות גבוהה, השתמשו
בהתקן להפחתת זרם שיורי (RCD).**
השימוש ב-RCD מפחית את סכנת
ההתחשמלות.

3) בטיחות אישית

**א) במהלך הפעלת כלי עבודה חשמליים
עליכם לשמור על ערנות, לשים לב לכל
פעולותיכם ולפעול בשיקול דעת. אסור
להפעיל כלי עבודה חשמלי אם אתם
עייפים או נמצאים תחת השפעה של
סמים, אלכוהול או תרופות.** גם רגע קצרצר
של חוסר תשומת לב בזמן הפעלת כלים
חשמליים עלול לגרום לפגיעה גופנית
חמורה.

**ב) השתמשו בציוד מגן. השתמשו תמיד
באמצעי הגנה לעיניים.** שימוש על-פי
הצורך בציוד בטיחות מתאים כגון מסכת
אבק, נעלי בטיחות שאינן מחליקות, קסדה
או אמצעים להגנה על השמיעה. יפחית
סכנות לפגיעה גופנית. חובה להשתמש
במשקפי מגן ומגני שמיעה.

**ג) מנעו הפעלה בשוגג. וודאו שמתג
ההפעלה נמצא במצב מנותק לפני חיבור
כלי העבודה למקור המתח ו/או למארז
הסוללות, וכן לפני הרמה או נשיאה של
כלי העבודה.** נשיאת כלי העבודה
כשאצבעכם על המתג או חיבור כלי העבודה
לרשת החשמל כשמתג ההפעלה שלו במצב

מחובר הם מצבים מסוכנים שמזמינים תאונות.

ד) הסירו את מפתח הכוונון/הידוק או כל מפתח אחר לפני הפעלת כלי העבודה.
מפתח הידוק/כוונון הנשאר צמוד אל חלק סובב של כלי העבודה החשמלי עלול לגרום לפגיעה גופנית.

ה) אל תפעילו את כלי העבודה מחוץ לטווח גישה נוח. הקפידו על עמידה יציבה ושיווי משקל. יציבה טובה ושמירה על שיווי המשקל מאפשרות שליטה טובה יותר בכל העבודה במצבים בלתי צפויים.

ו) לבשו בגדים מתאימים. אל תלבשו פריטי לבוש רפויים או תכשיטים. הרחיקו שיער, פריטי לבוש וכפפות מחלקים נעים. פריטי ביגוד רפויים, תכשיטים ושיער ארוך עלולים להיתפס בחלקים סובבים.

ז) אם כלי העבודה מצויד בחיבור לאמצעים להגנה ואיסוף של אבק, וודאו שהם מחוברים לכלי ושנעשה בהם שימוש יעיל. השתמשו באמצעים אלה כדי להקטין את הסכנות הקשורות באבק.

ח) אל תתנו להיכרותכם בעבודה עם כלי עבודה חשמליים לגרום לכם להיתפש לשאננות ולהתעלם מעקרונות בטיחות בסיסיים בעת שימוש בכלי עבודה חשמליים. פעולה לא זהירה יכולה לגרום לפציעה חמורה תוך שבריר של שניה.

4) שימוש ושמירה על כלי עבודה חשמליים

א) אל תאמצו את כלי העבודה. השתמשו בכלי העבודה המתאים ליישום שלכם. כלי העבודה המתאים יבצע את העבודה באופן טוב ובטוח יותר כאשר יופעל בקצב העיבוד אליו הוא מיועד.

ב) אל תשתמשו בכלי אם מתג הפעלה שלו אינו מפעיל ומנתק אותו כהלכה. כלי חשמלי שלא ניתן להפעיל ולהפסיק את פעולתו באמצעות מתג הפעלה הוא מסוכן וחובה לתקנו.

ג) נתקו את התקע ממקור המתח ו/או נתקו את מארז הסוללות מכלי העבודה החשמלי לפני ביצוע כיוונונים, החלפת אביזרים או אחסנת כלי העבודה. נקיטת אמצעי בטיחות

אלה תפחית את סכנת ההפעלה בשוגג של כלי חשמלי.

ד) אחסנו כלי עבודה חשמליים שאינם מופעלים הרחק מטווח הגישה של ילדים ואל תאפשרו לאנשים שאינם מכירים היטב את כלי העבודה החשמליים או שלא קראו חוברת הוראות זו להפעיל אותם. הפעלת כלי עבודה חשמליים על-ידי משתמשים בלתי מיומנים וחסרי הכשרה מתאימה היא מסוכנת.

ה) תחזקו את כלי העבודה החשמליים. בדקו את היישור ואת חופש התנועה של חלקים נעים, שבר חלקים או כל פגם או נזק אחר שעלול להשפיע על הפעולה התקינה של כלי העבודה. אם כלי העבודה ניזוק, דאגו לתיקון כלי העבודה לפני השימוש בו. תאונות רבות קורות בגלל כלי עבודה חשמליים שאינם מתוחזקים כהלכה.

ו) שמרו את כלי החיתוך נקיים וחדים. קל יותר לשלוט בכלי חיתוך בעלי שפות חיתוך חדות המתוחזקים כהלכה, והם נוטים פחות להיתפס.

ז) השתמשו בכלי החשמלי, באביזרי במקדחים, להבים וכו' על פי הוראות אלה, תוך התחשבות בתנאי העבודה ובסוג העבודה שיש לבצע. שימוש בכלי עבודה חשמלי לביצוע פעולות שאינם מיועד להן עלול לגרום למצב מסוכן.

5) שימוש וטיפול בכלי עבודה חשמליים המוזנים מסוללות

א) טענו את הסוללה רק באמצעות המטען שצורף על ידי היצרן. מטען המתאים לסוג אחד של אריזת סוללה עלול לגרום לסכנת שריפה כאשר הוא משמש עם אריזת סוללה אחרת.

ב) השתמשו בכלים רק עם אריזות הסוללה המיועדות לשימוש. השימוש בכל אריזות סוללה אחרות עלול לגרום לסכנת פגיעה ושריפה.

ג) כאשר אריזת הסוללה אינה בשימוש, הרחיקו אותה מחפצים מתכתיים אחרים, דוגמת מהדקי נייר, מטבעות, מסמרים, ברגים או חפצי מתכת אחרים שעלולים לחבר בין הקטבים. קיצור הסוללה עלול לגרום לכוויות או לשריפה.

5. לעולם אל תנסו לגעת מסביב הלהב המסור.
6. כבו את כלי העבודה והמתניו שלהב המסור יגיע לעצירה מוחלטת בטרם הזזת פריט העבודה או התאמת המכשיר.
7. נתקו את המכשיר משקע החשמל בטרם החלפת הלהב או טיפול בכלי.
8. תמיד הבטיחו את מקומם של כל החלקים הנועים בטרם נשיאת כלי העבודה.
9. פין העצירה, שנועלת את ראש החיתוך נועדה למטרת נשיאה ואחסון בלבד ולא לשם ביצוע חיתוכים.
10. לעולם אל תשתמשו בכלי בנוכחותם של נוזלים או גזים דליקים.
11. בדקו את הלהב בהירות וודאו שאינו סדוק או פגום בטרם כל הפעלה. החליפו להבים סדוקים או פגומים באופן מידי.
12. השתמשו אך ורק באוגנים שנועדו לכלי זה.
13. הקפידו לא לפגוע בחור המסור, האוגנים (במיוחד משטח ההתקנה) או הבורג. פגיעה בחלקים אלה עלולה להסתיים בשבירת הלהב.
14. ודאו שבסיס הסיבוב מאובטח היטב במקומו, כך שהוא לא יזוז במהלך ההפעלה.
15. לשם בטיחותכם, הסירו את השבבים, החלקים הקטנים וכדומה, משולחן העבודה בטרם הפעלת המכשיר.
16. כדי להימנע מלחתוך מסמרים, בדקו את פריט העבודה והסירו את כל המסמרים ממנו בטרם הפעלת המכשיר.
17. ודאו שנעילת הגל משוחררת לפני שאתם מפעילים את המתג.
18. ודאו שהלהב לא בא במגע עם בסיס הסיבוב במיקום הנמוך ביותר.
19. אחזו בידיית בחוזקה. שימו לב האם המסור זז מעט מעלה או מטה בטרם הפעלת או כיבוי המכשיר.
20. ודאו שהלהב לא נוגע בפריט העבודה בטרם הפעלת המתג.
21. בטרם שימוש בכלי על פריט העבודה הממשי, תנו לו לפעול לזמן מה. שימו לב לרטט או לנדנד שיכולים להצביע על התקנה לא טובה או להב לא מאוזן.
22. חכו עד אשר הלהב מגיע למלוא המהירות שלו בטרם התחלת פעולת החיתוך.
23. הפסיקו את הפעולה באופן מידי אם אתם שמים לב לכל פעילות לא רגילה.

- (ד) **בתנאים קיצוניים, ייתכן שנוזל ידלוף מהסוללה; הימנעו ממגע. אם מתרחש מגע מקרי, שטפו במים. אם הנוזל בא במגע עם העיניים, פנו לרופא. הנוזל הדולף מהסוללה עלול לגרום לגירוי או כוויות.**
- (ה) **אין לעשות שימוש במארז סוללה או בכלי עבודה שניזוק או שבוצעו בו שינויים.**
סוללות פגומות או אחרי שינוי יכולות לסגר התנהגות לא צפויה וכתוצאה מכך לגרום לאש, התפוצצות או סכנת פציעה.
- (ו) **אין לחשוף את מארז הסוללה או את כלי העבודה לאש או טמפרטורה גבוהה.**
חשיפה לאש או לטמפרטורה גבוהה מעל 130°C עלולה לגרום להתפוצצות.
- (ז) **עקבו אחר כל הוראות הטעינה ואל תטענו את מארז הסוללה או כלי העבודה מחוץ לטווח הטמפרטורה המפורט בהוראות.**
טעינה לא נכונה או בטמפרטורה מחוץ לטווח המפורט עלולה לגרום לנזק לסוללה ולהגביר את הסכנה להתלקחות.

6) שירות

- (א) **הטיפול בכלי החשמלי שלכם חייב להתבצע על ידי מי שהוסמך לכך, המשתמש בחלקי חילוף מקוריים, זהים.**
עמידה בדרישות אלה תבטיחו שמירה על בטיחות כלי העבודה החשמלי.
 - (ב) **לעולם אין לטפל במארז סוללות פגום.**
שירות למארז סוללה חייב להתבצע על ידי היצרן או נציג שירות מורשה מטעמו.
- הוראות בטיחות נוספות למסור גרונג**
1. עטו הגנה לעיניים.
 2. הרחיקו את הידיים שלכם מנתיב להב המסור.
 3. אין להפעיל את המסור ללא הרכבת המגנים במקומם. יש לבדוק שמגן הלהב סגור במקומו בטרם כל שימוש. אל תפעילו את המסור אם מגן הלהב לא זז בחופשיות ולא נסגר מידי. לעולם את תצמידו או תקשרו את להב המסור במיקום פתוח.
 4. אל תבצעו אף פעולה ביד חופשית. יש להדק את פריט העבודה היטב כנגד בסיס הסיבוב ומעקה המגן באמצעות המלחציים במהלך כל ההפעלות. לעולם אל תשתמשו בידיים שלכם כדי להחזיק את פריט העבודה.

38. השתמשו במגני אוזניים במהלך החיתוך כדי להימנע מפגיעה בשמיעה.

תיאור

1. ידית
2. הדק הפעלה
3. להב המסור
4. מגן תחתון
5. שולחן סיבוב
6. פלסת בסיס
7. ידית נעילה של שולחן סיבוב
8. מכוון זווית של הגרטונג
9. קנה מידה של זווית ההגרונג
10. ידית נעילה הטיית ראש המסור
11. קנה מידה להטיית הזווית
12. מכוון הטיית הזווית
13. מלחציים
14. נעילת הציר
16. כיסוי המרכז
17. שקית אבק
18. מתאם לשקית אבק
19. סיכת עצירה של ראש המסור
20. מתג נעילת הכיבוי

מפרט טכני

מתח 230 וולט ~ 50 הרץ.
כניסת חשמל 1400 ואט.
מהירות ללא עומס 4900 סיבובים לדקה
גודל הלהב $\Phi 210 \times \Phi 16 \times 2.6\text{mm}$, 24T

יכולות חיתוך:

- $45^\circ \times 60$ - על 80 מ"מ
 - $90^\circ \times 45$ - על 80 מ"מ
 - $90^\circ \times 60$ - על 115 מ"מ
 - $45^\circ \times 45$ - על 25 מ"מ
- משקל נטו 7 ק"ג

אביזרים נלווים

- 1 מלחציים
- 1 שקית אבק
- 1 מפתח ברגים

24. אל תנסו לנעול את ההדק כשהמכשיר פועל.
25. היו זהירים לאורך כל הפעלת המכשיר, במיוחד במהלך פעולות חוזרות ומונטוניות. אל תתפתו לתחושת ביטחון מזויפת. הלהבים הם מאוד מסוכנים.
26. השתמשו תמיד באביזרים שמומלצים במדריך הפעלה זה. שימוש באביזרים לא תואמים עלול להסתיים בפגיעה.
27. אל תשתמשו במסור לחתוך שום דבר אחר פרט לעץ.
28. חברו את מסורי הגרונג למכשיר אוסף אבק בעת בניסור.
29. פעלו בזירות בעת חריצה.
30. החליפו את קרש החיתוך כאשר הוא מתבלה.
31. אל תשתמשו בלהבי מסור שיוצרו מפלדה מהירה.
32. חלק מן האבק שנוצר מההפעלה מכיל כימיקלים שהוכחו כמסרטנים, כגורמים לפגמים בעובר או נזק אחר לפריון. דוגמאות לחלק מהכימיקלים הללו הן:
 - עופרת שמצויה בחומרי צביעה על בסיס עופרת;
 - ארסן וכרום מעץ שעבר טיפול כימי.
- הסיכון שלכם מהחשיפה לחומרים אלה משתנה בהתאם לתדירות וסוג העבודה. כדי לצמצם את החשיפה לכימיקלים האלה: עבדו באזור עבודה מאוורר היטב ועם ציוד ביטחון מאושר על ידי מכן התקנים, כגון מסכות כנגד אבק שנועדו לסנן חלקיקים מיקרוסקופיים.
33. כדי לצמצם את הרעש שנפלט מן המכשיר, ודאו תמיד שהלהב מחודד ונקי.
34. על מפעיל המכונה להיות מיומן בשימוש בה, בהתאמה וההפעלה שלה.
35. השתמשו אך ורק בלהבי מסור חדים. בדקו מהי המהירות המקסימלית שמוסמנת על הלהב המסור.
36. הימנעו מהסרת חלקיקים וגזרים מפריט העבודה וממשטח העבודה במהלך הפעלת כלי העבודה וכאשר ראש הניסור אינו במנח הבית שלו.
37. עטו כפפות מגן בעת טיפול בלהבי המסור (יש לשאת את הלהבי המסור במחזיק המיועד להם בכל פעם שהדבר אפשרי) ובחומרים גסים אחרים.

הכנה זהירות:

- כדי למנוע הפעלה לא מכוונת שעלול לגרום לפגיעה חמורה אפשרית, יש להרכיב את כל החלקים של מסור שלכם בטרם החיבור שלו לאספקת החשמל. אין לחבר את המסור למקור החשמל בזמן שאתם מרכיבים חלקים, עושים למכשיר התאמות, מרכיבים או מסירים להבים או כאשר הוא אינו בשימוש.
- אם חלקים כלשהם חסרים, אל תפעילו את כלי העבודה הזה עד אשר אתם מוצאים חלופה לחלקים החסרים. הפעלת כלי העבודה ללא החלקים הללו עלול לגרום לפגיעה אישית קשה.

פין מעצור ראש המסור

- כדי לשחרר את ראש המסור מהנעילה שלו, יש לדחוף במעט את הידית (1) כלפי מטה, למשוך את סיכת עצירת ראש המסור (19) ולסובב אותה ל-90 מעלות.
- כדי לנעול את ראש המסור, משכו את סיכת עצירת ראש המסור (19) וסובבו אותה ל-90 מעלות, אז שחררו אותה אל החריץ כאשר ראש המסור הוא בגובה הרצוי.

התאמת שולחן הסיבוב

- סובבו את שולחן הסיבוב לזווית הרצויה. יש עצירות ב-0 מעלות, 15 מעלות, 22.5 מעלות, 30 מעלות ו-45 מעלות לשמאל ולימין. בזמן סיבוב השולחן, הוא יעצור בכל תחנת עצירה שכזו.

זהירות:

- בזמן סיבוב הבסיס המסתובב, יש לוודא להעלות את הידית במלואה.
- לאחר שינוי זווית הגרונג, יש לקבע תמיד את הבסיס המסתובב על ידי הידוק טוב של האחיזה.

התאמת זווית השיפוע

1. כשמטים את המנשא לשמאל, יש לשחרר את מנוף נעילת הטיית ראש המסור (10) כנגד כיוון השעון. יש לנעול את הזרוע על ידי דחיפת הידית (1) בחוזקה בכיוון שאתם רוצים להטות את להב המסור.
2. הטו את להב במסור עד אשר מכיוון זווית השיפוע (12) יהיה בזווית הרצויה על קנה

המידה של השיפוע (11). אז הדקו את מנוף נעילת הטיית ראש המסור עם כיוון השעון בחוזקה כדי להדק את הזרוע.

אזהרה:

- כאשר מטים את להב המסור, יש להקפיד ולהרים את הידית במלואה.
- לאחר שינוי זווית השיפוע, יש להדק תמיד את ראש המסור על ידי הזזת מנוף נעילת הטיית ראש המסור עם כיוון השעון.

פעולת המתג

- זהירות:** בטרם חיבור כלי העבודה לחשמל, יש לבדוק תמיד שהדק ההפעלה מתפקד כראוי וחוזר למנח "כיבוי" כאשר משחררים אותו.
- כאשר לוחצים על מתג הסרת הנעילה (20), לחצו על הדק המתג (2) כדי להפעיל את המסור.
 - שחררו את הדק המצב כדי לעצור את כלי העבודה.
- אזהרה:** לעולם אל תשתמשו במכשיר אם הדק המתג אינו מתפקד היטב. כל כלי שהמתג שלו תקול הוא מסוכן מאוד וחייב להיות מתוקן בטרם ההפעלה הבאה.

התקנת או הסרת להבי המסור

- זהירות:** יש לוודא תמיד שכלי העבודה מכובה ומנותק מהחשמל בטרם התקנת או הסרת הלהב.
- יש להשתמש אך ורק במפתח הברגים שסופק עם כלי העבודה הנ"ל כדי להתקין או להסיר את הלהב.
- אי ציות להוראה זו עלול להוביל להידוק יתר או אי הידוק מספק לבורג, מה שעלול לגרום לפגיעה.

הסרת להב המסור

1. השתמשו במברג צלב כדי לשחרר את הבורג שמחזיק את כיסוי המרכז (16) על ידי סיבוב כנגד כיוון השעון ולשחרר את הבורג כנגד כיוון השעון, אך אל תסירו אותו לגמרי.
2. סובבו את כיסוי המרכז כנגד כיוון השעון והרימו את מגן הלהב. לחצו על נעילת הציר (14) כדי לנעול את הציר והשתמשו במפתח ברגים כדי לשחרר את הבורג עם כיוון

באה במגע עם המעקה המכוון או המעקה הפנימי, התאימו את זרוע המלחציים למיקום העליון.

2. ודאו שאף חלק של כלי העבודה לא בא במגע עם המלחציים כאשר מנמיכים את הידית במלואה ומושכים או דוחפים את המנשא עד סופו. אם חלק כלשהו בא במגע עם המלחציים, יש למקום אותם מחדש.
 3. השטחו את פריט העבודה כנגד המעקה המכוון והבסיס המסתובב. מקמו את פריט העבודה במיקום הרצוי לניסורו וקבעו אותו היטב על ידי הידוק ידית המלחציים.
- זהירות:** יש לקבע את פריט העבודה היטב כנגד הבסיס המסתובב והמעקה המכוון באמצעות המלחציים לאורך כל פעולת הניסור.

הפעלה

השתמשו בכלי אך ורק למטרות המפורטות לעיל

1. חיתוך רוחבי של עץ.
 2. חיתוך רוחבי של הגרונג, חיבורים וכדומה, מסגרות לתמונות, יציקות, מעטפת דלתות ופרטי נגרות שונים.
- הערה: להב חיתוך הרוחבי שסופק מתאים לרוב פעולות חיתוך העץ האפשריות.

חיתוך רוחבי

חיתוך רוחבי מתבצע לרוחב פריט העבודה. חיתוך רוחבי של 90 מעלות מתבצע עם שולחן הגרונג מכוון למיקום של 0 מעלות. חיתוך רוחבי של הגרונג מתבצע עם שולחן הגרונג שמכוון לזווית אחרת, שאינה 0 מעלות.

חיתוך רוחבי עם מסור הגרונג

- יש למשוך החוצה את פין העצירה של ראש המסור (19) ולהרים את הידית לגובה המקסימלי שלה.
1. יש לנעול את השולחן המסתובב.
 2. יש לסובב את השולחן המסתובב (5) עד שהמכוון מתיישר עם הזווית הרצויה על קנה המידה של זווית הגרונג.
 3. יש לנעול את השולחן המסתובב.
 4. יש לשטח את פריט העבודה על שולחן הגרונג כאשר קצה אחד שלו מקובע היטב כנגד המעקה. אם הקרש עקום, הניחו את הצד הקמור כנגד המעקה והמלחציים. אם הקצה הקעור של הקרש יונח כנגד המעקה,

השעון. לאחר מכן הסירו את הבורג, את האוגן החיצוני ואת הלהב.

הערה: כאשר מסירים בטעות את האוגן הפנימי, יש לוודא שמתקינים אותו בחזרה על הציר כאשר המשטח השטוח שלו פונה כלפי המנוע.

התקנת הלהב

1. הניחו את הלהב בזהירות על הציר, תוך שאתם מוודאים שהכיוון של החץ על משטח הלהב תואם לכיוון של החץ על מארז הלהב.
2. התקינו את האוגן החיצוני ואת הבורג ואז השתמשו במפתח הברגים כדי להדק את הבורג כנגד כיוון השעון, בעודכם לוחצים על נעילת הציר.

שקית האבק

כדי לחבר את שקית האבק (17), התאימו אותה על מתאם מיצוי האבק (18). כאשר שקית האבק חצי מלאה, יש להסיר אותה מכלי העבודה ולרוקן אותה.

הערה: חיבור שואב אבק למסור שלכם יכול לתרום לביצוע פעולות ניקיון יעילות יותר.

קיבוע פריט העבודה

אזהרה: חשוב מאוד לקבע תמיד את פריט העבודה בצורה רואיה ומהודקת באמצעות מלחציים. אי ציות להוראה זו עלול לגרום לפגם בכלי ו/או לנזק לפריט העבודה. גם פציעה אישית עלולה להתרחש כתוצאה מכך. לאחר פעולת הניסור, אל תרימו את הלהב עד אשר הוא הגיע לעצירה מוחלטת.

כאשר חותכים פריט עבודה ארוך, יש להשתמש בתומכים שהם בגובה השולחן המסתובב של כלי העבודה.

זהירות: אל תסתמכו בלעדית על המלחציים האנכיים כדי לקבע את פריט העבודה. חומרים דקים נוטים לברוח ממנו. יש לתמוך בפריט העבודה לכל אורכו כדי למנוע בריחה של הלהב והדף אפשרי.

מלחציים

ניתן להתקין את המלחציים (13) מצד ימין או מצד שמאל של המעקה המכוון. הכניסו את מוט המלחציים אל החור במעקה המכוון.

1. מקמו את זרוע המלחציים לפי העובי והצורה של פריט העבודה והדקו את זרוע המלחציים על ידי חיזוק ההברגה. אם זרוע המלחציים

- הקרב עלול להתמוטט על הלהב בסוף הניסור ולתקוע אותו (תרשימים 10, 11).
5. כאשר חותכים פריט עץ ארוך או יציקה, יש לתמוך בקצה הנגדי של הפריט. ישרו את קו החיתוך על פריט העבודה עם הקצה של הלהב המסור. אחזו בפריט היטב וקבעו אותו כנגד המעקה.
6. בטרם הפעלת המסור, הפעילו אותו להפעלת ניסיון רק כדי להבטיח שלא יתגלעו בעיות כשתתחיל פעולת הניסור על פריט העבודה.
7. אחזו בידיית המסור בחוזקה, ואז לחצו על הדק המתג. אפשרו ללהב המסור להגיע למהירות המקסימלית שלו תוך כמה שניות.
8. לחצו על מנוף השחרור של המגן התחתון ואז הורידו באיטיות את הלהב אל תוך ודרך פריט העבודה.
9. הסירו באיטיות את הלהב המסור כלפי מעלה, עד לגובה המקסימלי.

חיתוך משופע

- חיתוך משופע נעשה כאשר שולחן הגרונג מכוון ל- 0 מעלות ושיפוע הלהב הוא בזווית שבין 0 מעלות ל- 45 מעלות.
- הערה:** הספק השיפוע ניתן לשינוי שבין 45 ~ 90/0 מעלות, על ידי כיוון ידיית הזווית של השיפוע.

כדי לבצע חיתוך משופע עם מסור הגרונג

1. משכו כלפי חוץ את פין העצירה של ראש המסור (19) והרימו את הידיית לגובה המקסימלי שלה.
2. הסירו את הנעילה של השולחן המסתובב.
3. סובבו את השולחן המסתובב (5) עד אשר המכוון יתיישר עם הזווית הרצויה על קנה המידה של זווית הגרונג.
4. נעלו את השולחן המסתובב.

אזהרה!

- כדי להימנע מפגיעה אישית, השתמשו תמיד במנעול הגרונג כדי לקבע את שולחן הגרונג בטרם מתחילים בפעולת הניסור. אי ציות להוראה זו עלול להסתיים בתזוזה של שולחן הגרונג ולהוביל לפציעה אישית חמורה.
1. שחררו את ידיית נעילת הטיית ראש המסור (10) והזיזו את זרוע המסור לזווית השיפוע הרצויה.

2. ניתן לכוון את זוויות השיפוע מ- 45 מעלות ועד ל- 90 מעלות.
3. ישרו את לוח מכוון הזווית (12) לזווית הרצויה.
4. ברגע שהידיית כוונה לזווית הרצויה, הדקו היטב את ידיית הנעילה של השיפוע.
5. השטיחו את פריט העבודה על השולחן המסתובב כאשר קצה אחד שלו מונח היטב כנגד המעקה. אם הקרב עקום, הניחו את הצד הקמור כנגד המעקה. אם הקצה הקעור של הקרב יונח כנגד המעקה, הקרב עלול להתמוטט על הלהב בסוף הניסור ולתקוע אותו.
6. כשחותכים עצים ארוכים או יציקות, יש לתמוך בקצוות הארוכים של בולי העץ ולא לאפשר להם להתנדנד.
7. ישרו את קו החיתוך על פריט העבודה עם קצה הלהב המסור.
8. אחזו בבול העץ בחוזקה וקבעו אותו כנגד המעקה.
9. בטרם סיבוב המסור, נסו להפעיל את אפשרות החיתוך "על יבש" רק כדי לבדוק שלא יקרו תקלות כאשר תחתכו את פריט העבודה הממשי.
10. אחזו בידיית בחוזקה, ואז לחצו על הדק המתג. אפשרו ללהב להגיע למהירות מקסימלית תוך מספר שניות.
11. לחצו על מנוף השחרור של המגן התחתון ואז הנמיכו באיטיות את הלהב אל תוך ודרך פריט העבודה.
12. שחררו את מתג ההדק ואפשרו למסוע להפסיק להסתובב בטרם הרמת הלהב מעל פריט העבודה.
13. הזיזו באיטיות את הלהב כלפי מעלה, למיקום העליון המקסימלי שלו.

חיתוך מתוחם

1. חיתוך מתוחם הוא חיתוך שנעשה באמצעות שימוש בזווית הגרונג וזווית השיפוע בו זמנית. סוג חיתוך שכזה נועד לייצר מסגרות לתמונות, לחתוך יציקות, לעשות קופסאות עם צדדים משופעים ולחיתוך מסגרות מסוימות של גגות.
2. כדי לעשות את סוג החיתוך הזה, על שולחן הגרונג להסתובב לזווית הנכונה ולידיית המסור להיות מוטיית לזווית השיפוע הנכונה. יש לנקוט במשנה זהירות כאשר

- המעקה. אם חומר העבודה עקום, הניחו את הצד הקמור כנגד המעקה. אם הקצה הקעור של הקרש יונח כנגד המעקה, הקרש עלול להתמוטט על הלהב בסוף הניסור ולתקוע אותו.
10. כאשר חותכים חלקים ארוכים של עץ או יצירות, יש לתמוך בקצוות של הפריט עם מעמד גלילי או בעזרת משטח בגובה שולחן הניסור.
11. ישרו את קו החיתוך על פריט העבודה עם הקצה של הלהב המסור.
12. אחזו את הפריט בחוזקה וקבעו אותו כנגד המעקה.
13. בטרם הפעלת המסור, יש לנסות ניסור ניסיון "על יבש" רק כדי להבטיח שלא יתרחשו בעיות בעת ביצוע החיתוך על פריט העבודה הממשי.
14. אחזו בידית המסור בחוזקה, אז לחצו על הדק המתג. אפשר ללהב המסור להגיע למהירות המקסימלית לאחר כמה שניות.
15. לחצו על מנוף השחרור של המגן התחתון ואז הנמיכו באיטיות את הלהב אל תוך ודרך פריט העבודה.
16. שחררו את הדק המתג ואפשרו ללהב המסור להפסיק להסתובב בטרם הרמת הלהב מעל פריט העבודה.
17. הרימו באיטיות כלפי מעלה את הלהב.

אזהרה!

- כדי להימנע מפציעה חמורה, שמרו תמיד על הידיים שלכם כ- 75 מ"מ הרחק מהלהב. לעולם אל תבצעו חיתוך מבלי לתמוך בפריט העבודה כנגד המעקה. הלהב עלול לתפוס את פריט העבודה אם הוא מחליק או זז.

מברשות פחם (פחמים)

- הסירו ובדקו את מברשות הפחם על דרך קבע. החליפו את מברשות הפחם כשהן מתבלות. הקפידו על ניקיון מברשות הפחם וחופשיות התנועה שלהן במחזיקים שלהן. יש להחליף את שתי מברשות הפחם באותו הזמן. יש להשתמש במברשות פחם זהות שנמכרות במרכזי השירות או ספקים מורשים של היצרן.
1. השתמשו במברג כדי להסיר את מכסי מחזיקי מברשות הפחם.

- מגדירים חיתוך מתוחם באמצעות הגרונג, מכיוון ששתי הזוויות מתנגשות.
3. כיוון ההגדרות של הגרונג ושל השיפוע נעשות בנפרד האחת מהשנייה. בכל פעם שאתם מכוונים את הגדרות הגרונג אתם מחליפים את ההשפעה של הגדרות השיפוע. כמו כן, בכל פעם שאתם מכוונים את הגדרות השיפוע אתם משנים את ההשפעה של הגדרות הגרונג. יתכן שיקחו מספר שניות הגדרות כדי להשיג את החיתוך הנדרש. יש לבדוק את כיוון הזווית הראשונה לאחר הגדרת הזווית השנייה, שכן הכיוון של הזווית השנייה משפיע על הראשונה.
4. ברגע ששתי ההגדרות לחיתוך ספציפי נקבעו, מומלץ תמיד לעשות ניסוי של הניסור על עץ מיותר בטרם השלמת החיתוך על פריט העבודה הממשי.

כדי לעשות חיתוך מתוחם עם מסור הגרונג

1. יש למשוך את ראש המסור (19) ולהרים את זרוע המסור לגובה המקסימלי שלה.
 2. להסיר את הנעילה של השולחן המסתובב.
 3. לסובב את השולחן המסתובב עד שהמכוון שלו מתיישר לזווית הרצויה על קנה המידה של הגרונג ואז יש לנעול את השולחן המסתובב.
- אזהרה!** כדי למנוע פציעה חמורה יש לנעול תמיד את שולחן הגרונג בטרם מבצעים ניסור. אי ציות להוראה זו עלול להסתיים בתנועה של שולחן הגרונג בעוד מתרחש ניסור.
4. שחררו את ידית נעילה הטיית ראש המסור (10) והזיזו את הידית לזווית השיפוע הרצויה.
 5. ניתן לכוון את זוויות השיפוע מ- 45 מעלות ועד ל- 90 מעלות.
 6. ישרו את לוח מכוון הזווית (12) לזווית הרצויה.
 7. ברגע שהידית כוונה לזווית הרצויה, הדקו היטב את ידית הנעילה של השיפוע.
 8. בדקו שוב את ההגדרות של זווית הגרונג. עשו ניסור ניסיון על עץ מיותר.
 9. השטיחו את פריט העבודה על שולחן הגרונג, כאשר קצה אחד מקובע היטב כנגד

2. הוציאו את מברשות הפחם הבלויות, הכניסו את החדשות והתקינו שוב את מכסי המחזיקים שלהן.

בתום השימוש

הסירו שבבים ואבק שמצטברים על כלי העבודה באמצעות מטלית. שמרו על מגן הלהב נקי בהתאם להנחיות שהופיעו בחלק שנקרא "מגן הלהב".
הקפידו לשמן את החלקים הנעים של המכונה עם שמן מתאים כדי למנוע חלודה. כאשר מאחסנים את כלי העבודה, משכו את המנשא כלפיכם במלואו.

תוספת הוראות בטיחות לכלי עבודה המוזנים מרשת החשמל:

 **אזהרה:**

(א) **אל תתנו להיכרותכם הרבה עם כלי עבודה חשמליים בשימוש לעיתים תכופות לגרום לכם להיתפס לשאננות ולהתעלם מעקרונות בטיחות בסיסיות.** פעולה חסרת אחריות יכולה לגרום לפציעה חמורה כהרף עין.

(ב) **שמרו על ידיכם ועל משטח האחיזה נקיים וחופשיים משמן וגריז.** ידיות ומשטחי אחיזה חלקלקים לא מאפשרים לכם אחיזה בטוחה ושליטה טובה בכלי העבודה בסיטואציה שאינה צפויה.

הוראות בטיחות כלליות לכל המסורים
גורמים ומניעה של רתע לאחור (Kickback)

- רתע לאחור הוא תגובה פתאומית למצב שבו הלהב המסור תקוע או לא מיושר, הגורם למסור לצאת משליטה ולהתרומם כלפי מעלה אל מחוץ לחומר המנוסר אל עבר המפעיל.
 - כאשר הלהב נצבט או נתקע בחתך, הלהב מתעכב ותגובת המנוע מכוונת את המכשיר במהירות אחורנית לכיוון המפעיל.
 - אם הלהב מתעקם או אינו מיושר היטב עם החתך, השיניים בקצה האחורי של הלהב עשויות להתחפר בחלק העליון של העץ ולגרום ללהב לטפס החוצה מהחתך ולקפוע לכיוון המפעיל.
 - רתע לאחור הוא תוצאה של שימוש לא נכון במסור ו/או הליכי הפעלה או תנאים לא נכונים, ואפשר להימנע ממנו באמצעות נקיטת אמצעי בטיחות כמפורט להלן.
- (א) **יש לשמור על אחיזה איתנה עם שתי הידיים על המסור ולמקם את הידיים להתנגד לכוחות תגובת הנגד. מקמו את הגוף שלכם באחד הצדדים של הלהב, אבל לא בקו עם הלהב.** תגובת הנגד יכולה לגרום למסור לקפוע לאחור, אך כוחות תגובת הנגד ניתנות לשליטה על ידי המפעיל. אם אמצעי זהירות ראויים ננקטים.
- (ב) **כאשר הלהב נתפס, או כאשר יש הפרעה בחיתוך מכל סיבה, שחררו את ההדק והחזיקו את המסור ללא תנועה בחומר עד שהלהב יגיע לעצירה מלאה. אין לנסות להוציא את המסור מהחומר או למשוך את המסור אחורנית בזמן שהלב בתנועה או שתגובת נגד עלולה להתרחש.** חקרו ונקטו פעולות מתקנות כדי למנוע את הגורם לליפוף הלהב.
- (ג) **בעת הפעלה מחדש של המסור בחומר, מרכזו את הלהב המסור בחתך ובדקו ששיני המסור לא מסובכות בחומר.** אם להב המסור מלופף, הוא יעלה או תתרחש תגובת נגד מהחומר ברגע שהמסור יופעל מחדש.
- (ד) **תמכו בלוחות גדולים כדי לצמצם את הסיכון של היתפסות הלהב ותגובת נגד.** לוחות גדולים נוטים לשקוע תחת משקלם. יש להציב תמיכה תחת הלוחות בשני הצדדים, סמוך לקו החיתוך וסמוך לקצה הלוח.

אזהרה: יש להשתמש במשקפי מגן ובמגני שמיעה בעת השימוש בכלי העבודה.



יש לבדוק מדי פעם את תקינותו של כבל החשמל. אין להשתמש בכלי העבודה במקרה שכבל החשמל ניזוק. יש להשאיר את התקן הניתוק מרשת החשמל (תקע) נגיש למקרה הצורך. תיקון או החלפה של כבל החשמל יבוצעו אך ורק במעבדת שירות מוסמכת.

תוספת להוראות בטיחות

יש להזין כלי עבודה חשמליים מרשת החשמל רק דרך מפסק מגן לזרם דלף, הפועל בזרם שאינו גדול מ-0.03 אמפר. יש לבדוק את תקינות המפסק אחת לחודש באמצעות לחיצה על לחצן הביקורת שלו. מותר שהמפסק המגן יהיה משותף לכמה מעגלים במתקן. יש לבדוק את תקינות מפסק המגן לפחות אחת לחודש באמצעות לחיצת הביקורת שלו. יש לאפשר גישה נוחה לחיבור וניתוק תקע הזינה מרשת החשמל.



היבואן ומעבדות השירות:

שטל הנדסה בע"מ

רחוב נחל פולג 3, ת.ד. 32, יבנה מיקוד 8110001

☎ 08-9320202, 📠 08-9428764, www.shatal-israel.co.il

דוא"ל: shatal@shatal.com

3320112020



www.god4.co.il