

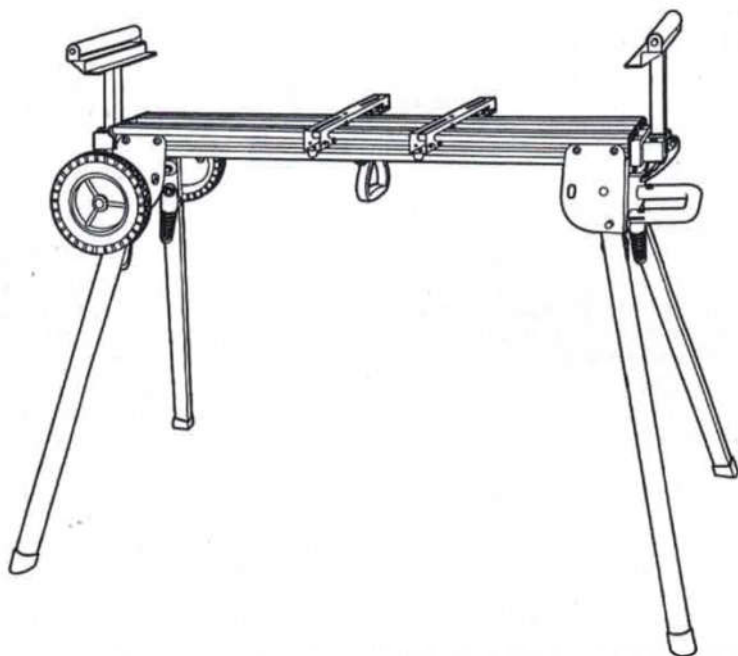


מדריך הפעלה

סטנד נייד למסורי גרונג / פנדל

דגם: TS056

מק"ט: T10350



שטל הנדסה בע"מ

רחוב נחל פולג 3, ת.ד. 32, יבנה מיקוד 8110001

www.shatal-israel.co.il, 08-9428764 ☎, 08-932020 📠

8	ST4.2*13	בורגי הקשה עם ראש שקוע ומגרעת מוצלבת	MT40040046	46
2	Q235 2.0*22*40	קיבוע ידית נעילה	MT40040047	47
4	M5*8	מסמרת קנה עם שקע ראש שטוח דק	MT40040048	48
4	M5*8	בורג שקוע ראש פיליפס	MT40040049	49
2	PE	רגלית מעוגלת	MT40040050	50
4	6*44	מסמרת קנה עם שקע ראש שטוח דק	MT40040051	51
4	Q235φ7.8*51	פין נעילה	MT40040052	52
4	65Mn φ 11*42.5	קפיץ	MT40040053	53
4	35*32 L=785	רגלית	MT40040054	54
2	PE	מכסה קצה של רגלית (שמאל)	MT40040055	55
4	PP	ידית שחרור	MT40040056	56
4	6	טבעת החזקה	MT40040057	57
2	PE	מכסה קצה של רגלית (ימין)	MT40040058	58
2	Q235 φ12*145	ציר	MT40040059	59
2	12	טבעת החזקה	MT40040060	60
2	12	דסקית שטוחה	MT40040061	61
2		גלגלים	MT40040062	62

אזהרה: יש להשתמש במשקפי מגן ובמגני שמיעה בעת השימוש בכלי העבודה.



www.g04.co.il
332032020



היבואן ומעבדות השירות:

שטל הנדסה בע"מ

רחוב נחל פולג 3, ת.ד. 32, יבנה מיקוד 8110001

www.shatal-israel.co.il, 08-9428764 ☎, 08-932020 📠

דוא"ל: shatal@shatal.com

רשימת חלקים של סטנד מסור

מספר סידורי	מספר חלק	תיאור	מפרט טכני	כמות
1	MT4004001	מעטפת רגלית		1
2	MT4004002	גוף סטנד	60*57 אורך = 1000	2
3	MT4004003	אום נעילה	M8	6
4	MT4004004	ידית נשיאה	PP	1
5	MT4004005	בורגי ראש של לחצן שקע משושה	M8*12	4
6	MT4004006	דסקית פיצול	8	6
7	MT4004007	דסקית שטוחה	8	14
8	MT4004008	לוחית לקיבוע ידית נשיאה	Q235	1
9	MT4004009	אום ידית נשיאה	Q235 4.0*13*20	2
10	MT40040010	בורג פאן ראש פיליפס	M6*25	6
11	MT40040011	מכסה קצת של רגליות	PE	4
12	MT40040012	מעטפת מכסה קצה של משען הרכבה	Q235 1.8*32*81	4
13	MT40040013	מסמרת	5*8	16
14	MT40040014	אום קיבוע ניילון	M6	16
15	MT40040015	בורג פאן ראש פיליפס	M6*50	4
16	MT40040016	לסת מהדק	PA6	2
17	MT40040017	ידית משען הרכבה	PA6	2
18	MT40040018	למינציה של קפיץ	65Mn 0.8*17*140	2
19	MT40040019	משען להרכבת מסור	Q235 1.8*161*450	2
20	MT40040020	בורג הובלה	M8*45	4
21	MT40040021	אום	M8	4
22	MT40040022	אום קיבוע ניילון	M10	4
23	MT40040023	בורג נשיאה	M10*50	4
24	MT40040024	מעטפת רגלית		1
25	MT40040025	לוחית קיבוע מעטפת רגלית	Q235 4.0*20*80	4
26	MT40040026	בורגי ראש לחצן שקע משושה	M8*10	8
27	MT40040027	ברגים ליציאת השחלת ראש שקוע עם מגרעת מוצלבת	M6*12	8
28	MT40040028	בורג שקוע ראש פיליפס	M6*35	2
29	MT40040029	ידית	Q195 φ25*1.2 L=333.5	1
30	MT40040030	ידית נעילה	PA6	4
31	MT40040031	מכסה קצה צינור הארכה	PA6	4
32	MT40040032	צינור הארכה	Q195 25*25*1.2 L=530	4
33	MT40040033	מכסה קצה של גוף סטנד	PA6+20%GF	2
34	MT40040034	בורג שקוע ראש פיליפס	M6*28	2
35	MT40040035	בורג שקוע ראש פיליפס	M6*12	2
36	MT40040036	אום קיבוע ניילון	M5	4
37	MT40040037	תומך מוט רולר	PA6	2
38	MT40040038	בורג שקוע ראש פיליפס	M5*35	4
39	MT40040039	מכסה קצה	PE	2
40	MT40040040	חלק ריתוך תומך עבודה		1
41	MT40040041	מוט רולר	Q235 φ10*262	2
42	MT40040042	מעטפת מוט רולר	Q235 φ23.4*10	4
43	MT40040043	רולר	Q195 φ25*1.0	2
44	MT40040044	טבעת החזקה	10	2
45	MT40040045	קיבוע ידית נעילה	Q235 2.0*22*40	2

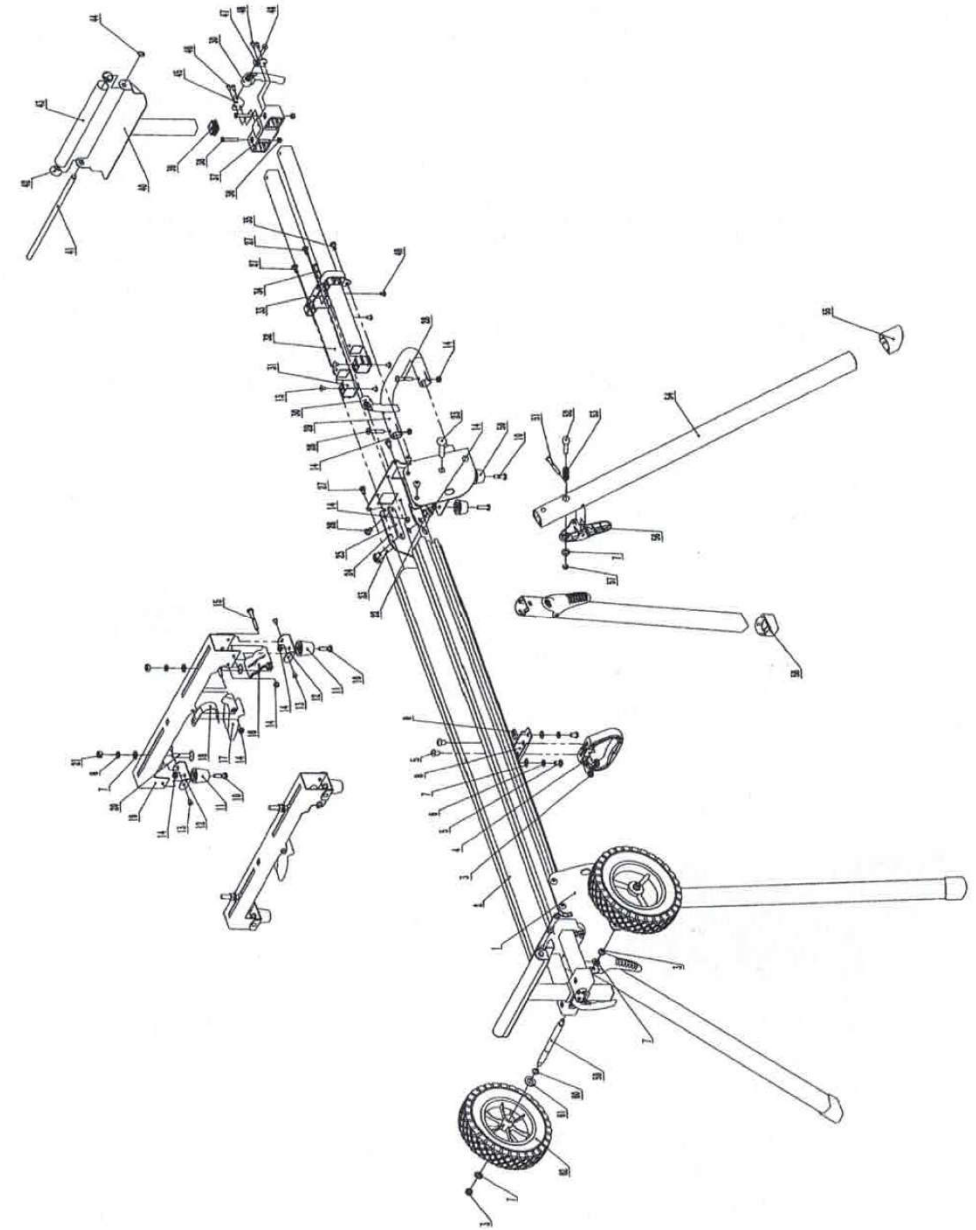
לקוחות נכבדים,

חברת שטל הנדסה בע"מ מודה לכם על שרכשתם כלי עבודה זה.

אנא קראו בעיון את הוראות ההפעלה שבחוברת זו על מנת שתוכלו להפיק את מרב התועלת ממוצר זה.

במידה ותיתקלו בבעיות בהפעלה או שתתגלה תקלה במוצר, אנא פנו למוקד השירות שכתובתו מופיעה בגב החוברת.

שטל הנדסה בע"מ



תוכן עניינים

פרק	עמוד
4	כללי בטיחות
5	הרכבת המוצר פתיחת אריזה כלי עבודה דרושים פתיחת רגליות העבודה הרכבת גלגלים הרכבת ידית הרכבת מוט רולר הרכבת מסור
8	הפעלה כוונוני מוטות רולר / מוטות הארכה
9	תחזוקה תחזוקה כללית
10	איור ורשימה של חלקים מפרטים טכניים של המוצר גובה רוחב מורחב קיבולת עומס מרבי רוחב הרכבת מסור מרבי משקל נטו
	845 מ"מ
	1740 מ"מ
	150 ק"ג
	400 מ"מ
	15.25 ק"ג

תחזוקה

תחזוקה כללית



אזהרה

במהלך מתן שירות למוצר, השתמשו בחלקי חילוף זהים בלבד. שימוש בכל חלק אחר עשוי לייצר סכנה או לגרום נזק למוצר. על מנת להבטיח בטיחות ומהימנות, כל התיקונים חייבים להתבצע על ידי טכנאי שירות מוסמך.



אזהרה

שמרו את סטנד מסור במצב יבש, נקי וטול שמן וגריז. השתמשו תמיד במטלית נקייה בעת ניקוי המוצר. לעולם אין לעשות שימוש בנוזלי בלמים, בנזין, במוצרים המבוססים על נפט או בכל חומר ממש חזק לניקוי סטנד מסור. חומרים כימיים יכולים לגרום נזק, להחליש או להרוס פלסטיק, דבר שעשוי לגרום לפגיעה אישית חמורה.

תוספת הוראות בטיחות לכלים המוזנים מרשת החשמל וגם לכלים נטענים:

- (א) אל תתנו להיכרותכם הרבה עם כלי עבודה חשמליים בשימוש לעיתים תכופות לגרום לכם להיתפס לשאננות ולהתעלם מעקרונות בטיחות בסיסיות. פעולה חסרת אחריות יכולה לגרום לפגיעה חמורה כהרף עין.
- (ב) שמרו על ידיכם ועל משטח האחיזה נקיים וחופשיים משמן וגריז. ידיות ומשטחי אחיזה חלקלקים לא מאפשרים לכם אחיזה בטוחה ושליטה טובה בכלי העבודה בסיטואציה שאינה צפויה.



אזהרה

למען בטיחותכם, קראו את כל החוקים ואמצעי הזהירות טרם הפעלת כלי העבודה.



אזהרה

נהגו תמיד בהתאם לנהלי ההפעלה כפי שהוגדרו במדריך זה גם אם אתם מכירים את השימוש בסטנד זה למסור או כל כלי עבודה אחר בו נעשה שימוש עם סטנד זה. זכרו שחוסר זהירות אפילו לחלקיק שנייה יכול לגרום לפגיעה אישית חמורה.

עליכם להכיר את השימוש בכל סוג של כלי עבודה או אבזר בו נעשה שימוש עם סטנד זה למסור. הספק לא ייקח על עצמו כל אחריות על כל תאונה, פגיעה או נזק הנגרמים תוך כדי שימוש בסטנד זה עם כל סוג של כלי עבודה.



אזהרה

אבק מסוים המיוצר בעקבות הפעלה של כלי עבודה חשמלי מכיל חומרים כימיים המוכרים למדינת קליפורניה כחומרים מסרטנים, גורמים למומים בלידה או לנזק אחר למערכת הפריון. לצמצום החשיפה לחומרים כימיים אלה, עבדו במקום מאוורר היטב ועבדו עם ציוד בטיחות מאושר. הרכיבו תמיד OSHA/NIOSH מאושר, המתאים היטב למסכת פנים או למסכת חמצן בעת השימוש בכלי עבודה מהסוג הזה.



זהירות

אין לבצע שינויים או לעשות שימוש בסטנד עבור יישום אחר מזה שלשמו הוא נועד.

בטיחות בחשמל

- תקעים של כלי עבודה חשמליים חייבים להיות תואמים לשקעים החשמליים. לעולם אין לבצע שינויים בתקע החשמל בשום דרך שהיא. תקעים חשמליים שלא בוצעו בהם שינויים ושקעים חשמליים תואמים יצמצמו את הסכנה להתחשמלות.
- הימנעו ממגע גופני עם משטחים מוארקים, כגון צינורות, מקרני חום, תנורי חימום ומקררים. קיים סיכון מוגבר להתחשמלות במקרה שבו הגוף שלכם מוארק.

- אין לחשוף כלי עבודה חשמליים לגשם או לתנאים רטובים. מים שנכנסים לכלי עבודה חשמלי יגבירו את הסכנה להתחשמלות.
- אין לפגוע בכבל החשמל. לעולם אין לעשות שימוש בכבל לשם נשיאה, משיכה או ניתוק של כלי העבודה החשמלי. הרחיקו את כבל החשמל ממוקם חום, מקצוות חדים או מחלקים ניידים. כבלים פגומים או כבלים שהסתבכו מגבירים את הסכנה להתחשמלות.
- בעת הפעלת כלי עבודה חשמלי במקום פתוח, השתמשו בכבל מאריך המיועד לשימוש במקום פתוח מתאים. השימוש בכבל חשמל המתאים לשימוש במקום פתוח מצמצם את סכנת ההתחשמלות. במידה ובלתי נמנע להפעיל כלי עבודה חשמלי במקום לח, השתמשו במסור פחת (GFCI) במערכת חשמל מוגנת. השימוש ב-GFCI מצמצם את סכנת ההתחשמלות.

בטיחות עבור סטנד העבודה

- אין לנסות ולהרכיב או להפעיל את סטנד מסור שלכם עד לאחר שקראתם את הוראות הבטיחות שבסעיף זה.
- השתמשו בסטנד מסור שלכם על גבי משטח קשה, יבש ושטוח.
- שמרו על אזור העבודה שלכם במצב נקי ומואר היטב. אזורים מבולגנים או חשוכים מזמנים תאונות.
- אין להגיע אל מעבר. שמרו על עמידה ושיווי משקל טובים בכל רגע נתון.
- אין להעמיס על מסור משקל של יותר מ-150 ק"ג.
- סטנד זה נועד לשימוש עם מסורי עם מסורי מחליקים עם רוחב התקנה מרבי של 400 מ"מ.
- אחסנו כנדרש. אין לאחסן את סטנד מסור במקום פתוח או במקום לח.
- אין לעמוד או לטפס על סטנד מסור.
- הוא עלול להתהפך, ולגרום לפגיעה חמורה.
- אין לאפשר לילדים לעשות שימוש בסטנד מסור ללא השגחה. זה לא משחק.
- אנא וודאו כי כל פיני הנעילה ממוקמים בחריצי מיקום ההתקנה טרם השימוש במסור שלכם ובסטנד מסור.

להוצאת מסור

- לחצו על ידידות הנעילה לשחרור נעילת מכלול המסור/משען ההרכבה, הטו את המכלול לכיוון שלכם והרימו את המכלול הרחק מהסטנד.

הפעלה

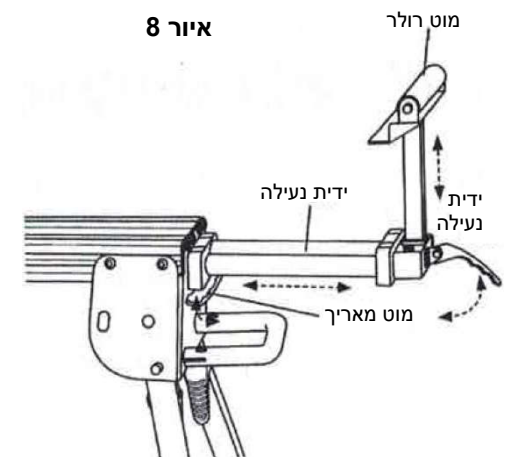
אזהרה

אין לעשות שימוש בסטנד מסור בתור פיגום או בתור סולם. אנא וודאו להדק בבטחה את כל המהדקים טרם השימוש. הקיבולת המרבית היא 150 ק"ג. כלי עבודה חשמליים על סטנד מסור לא יעברו גובה משולב כולל של 152.4 ס"מ מהרצפה.

כוונון מוטות רולר / מוט הארכה עיינו באיור 8

- מוטות ההארכה זזים פנימה והחוצה במטרה לתמוך כנדרש בפיסת העבודה.
- מוטות הרולר הינם בשימוש בתור רולרים מכוונים או יחד עם מוטות הארכה בתור מובילי מעצור ניחים.
- סובבו את ידידת הנעילה כלפי מטה, החליקו את מוט ההארכה פנימה או החוצה למיקום הנדרש, סובבו את ידידת הנעילה כלפי מעלה לאבטחתה במקום.
- הרימו את ידידת הנעילה, החליקו את מוטות הרולר למעלה ולמטה למיקום המבוקש, הורידו את ידידת הנעילה לאבטחה במקום.

איור 8

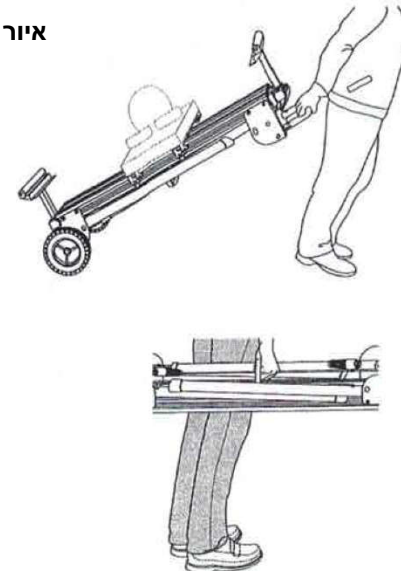


הובלה עיינו באיור 9

אזהרה

- סכנה להפעלה לא בטוחה. וודאו אחיזת רגליים טובה ונקטו זהירות בעת גלגול סטנד מסור לשם מניעת מעידה או איבוד שיווי משקל.
- הרימו את קצה סטנד מסור בעזרת גלגלית.
- תוך כדי החזקת הסטנד ביד אחת, לחצו על ידידות השחרור וקפלו את שתי הרגליות התלויות כלפי מעלה. הרגליות יינעלו במקומן.
- הורידו את הסטנד עד שהגלגלים נשענים על גבי משטח שטוח.
- בעזרת הידידת, הטו את הקצה האחר של סטנד מסור כלפי מעלה והעבירו את המשקל לגלגלים.
- לחצו על ידידות השחרור וקפלו את שתי הרגליות הנותרות כלפי מעלה. הרגליות יינעלו במקומן.
- תוך החזקת הידידת, הורידו בזהירות את הסטנד לכיוון הרצפה.
- להזזת הסטנד, השתמשו בידידת להרמה ולהטיה של סטנד מסור על הגלגלים. הזיזו את סטנד מסור כמוצג באיור.
- שימו לב:** עם הסרת המסור ניתן לשאת את הסטנד באמצעות ידידת הנשיאה.

איור 9



- נקטו זהירות בעת העברת הסטנד ממקום למקום, במיוחד כאשר מסור מותקן.
- התלבשו כנדרש. אין ללבוש בגדים רפויים או תכשיטים. הרחיקו את השיער שלכם, את הבגדים ואת הכפפות שלכם מחלקים ניידים. בגדים רפויים, תכשיטים או שיער ארוך עלולים להיתפס בחלקים ניידים. נעלו תמיד נעליים נוגדות החלקה. קשרו שיער ארוך לאחור. הרימו שרוולים ארוכים עד מעל המרפק.
- תמיד חברו היטב את מסור הנמצא בשימוש עם סטנדרט זה. אין לנסות ולעשות שימוש במסור על סטנדר מסור עד שמסור אינו מחוזק היטב.
- היזהרו ממעידות. כאשר חלק גדול נחתך מאחד מקצוות העבודה, החלק שנשאר עשוי להיות כבד מספיק על מנת להפיל את סטנד מסור. תמיד וודאו כי פיסת העבודה זוכה לתמיכה טובה.
- שמרו תמיד את כל המגנים במקומם. וודאו כי כל מגני כלי העבודה החשמלי במצב עבודה תקין וטוב וכי הם מכוונים ומיושרים.
- הרחיקו תמיד את הידיים שלכם מאזור החיתוך.

זהירות

חשבו בטוח! בטיחות הינו שילוב בין הגיון מפעיל כלי העבודה לבין ערנות בכל רגע נתון כאשר נעשה שימוש בכלי עבודה חשמלי.

אזהרה

אין לנסות ולהפעיל כלי עבודה חשמלי עד שהוא מורכב לחלוטין בהתאם להוראות. שמרו את כל האזהרות וההוראות אצלכם לעיון בעתיד.

הרכבת המוצר

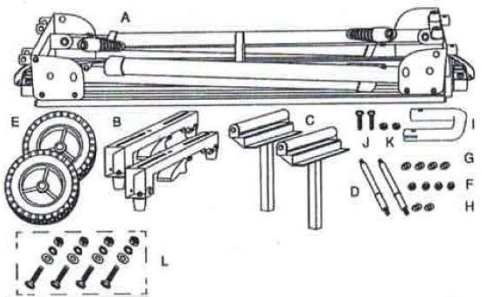
פתיחת האריזה

עיינו באיור 1

בדקו שאין נזק שנגרם כתוצאה מהמשלוח. בדקו מיד ברם כל החלקים והאבזרים כלולים במארז.

כמות	תיאור	פריט
1	סטנד למסור	A
2	משעני הרכבה לשחרור מהיר	B
2	מוטות גלילה	C
2	ציר	D
2	גלגלים	E
4	אום נעילה M8 (גלגלים)	F
4	דסקית Ø8 (גלגלים)	G
2	דסקית Ø12 (גלגלים)	H
1	ידידת	I
2	בורג M6 x 35 (ידידת)	J
2	אום M6 (ידידת)	K
4	חומרה להרכבת מסור (בורג הרכבה M8 x 45, דסקיות נעילה ואום נעילה) 9	L

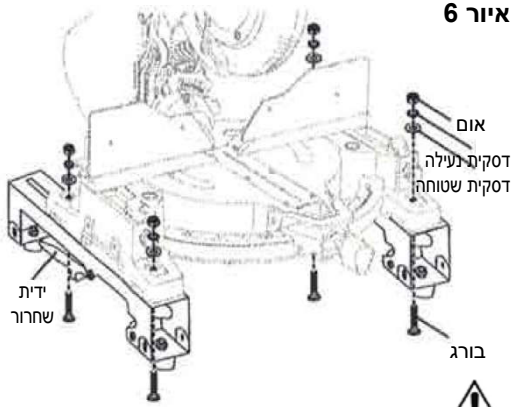
איור 1



אזהרה

אין לעשות שימוש בסטנד מסור עד לאחר הרכבה מלאה שלו ועד לאחר שהבנתם מדריך הפעלה זה ואת מדריך ההפעלה של כלי העבודה בשימוש עם סטנד מסור זה במלואם.

האחד לשני. אנא וודאו כי ידיות השחרור
מכוונות כמוצג באיור 6.



אזהרה

סכנה לפגיעה אישית חמורה. וודאו תמיד כי מסור נתמך ומאובטח היטב למשטח העבודה הישר. וודאו כי סטנדר מסור ממוקם על גבי משטח שטוח.

- הרימו והטו במקצת את מכלול משען המסור/ההרכבה לכיוון שלכם ומקמו אותו על גבי סטנדר מסור. בזמן לחיצה על ידיות השחרור, תלו את משען ההרכבה על גבי המעקה, הנמיכו את המכלול על פני הסטנדר ושחררו את הידיות לנעילת המכלול במקום. עיינו באיור 7 (המסור אינו מוצג במטרה לאפשר נראות של המעקים והמשענים).
- **שימו לב:** ידיות השחרור ייתלו על גבי המעקה ויינעלו למקומן ברגע השחרור שלהן.

איור 7



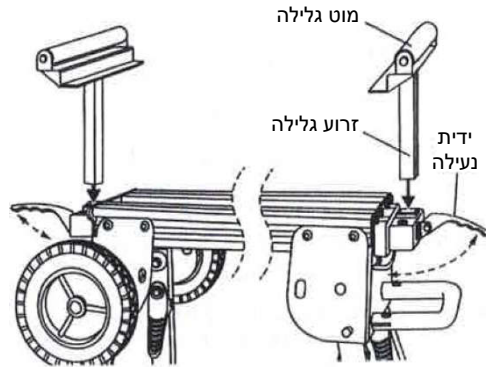
- אנא וודאו כי משקל מכלול המסור/משען ההרכבה מפוזר באופן שווה. כווננו במידת הצורך.

הרכבת מוטות הגלילה

עיינו באיור 5

- הרימו את ידית הנעילה ומקמו את זרועות הגלילה לתוך תומכי מוט הרולר, החליקו כלפי מעלה וכלפי מטה למיקום המבוקש והורידו את ידית הנעילה לאבטחה במקום.

איור 5



הרכבת מסור

עיינו באיורים 6-7



אזהרה

סכנה להפעלה בלתי מכוונת ולפגיעה אישית חמורה. נתקו את מסור ממקור החשמל טרם חיבור שלו לסטנדר מסור.



אזהרה

אין להרכיב מסור שולחני על סטנדר מסור זה. הזנה אגרסיבית של חומרי גיליון לתוך המסור השולחני עלולה לגרום לסטנדר ליפול.

שימו לב: סטנדר מסורי זה נועד לשימוש עם מסורי הכוללים ארבעה חריצי הרכבה בתבנית מעוינת.

- הרכיבו את מסור למשעני הרכבה בעלי שחרור מהיר בעזרת החומרה המסופקת לכם (בורג הרכבה, דסקית, דסקיות נעילה ואום) כמוצג באיור.

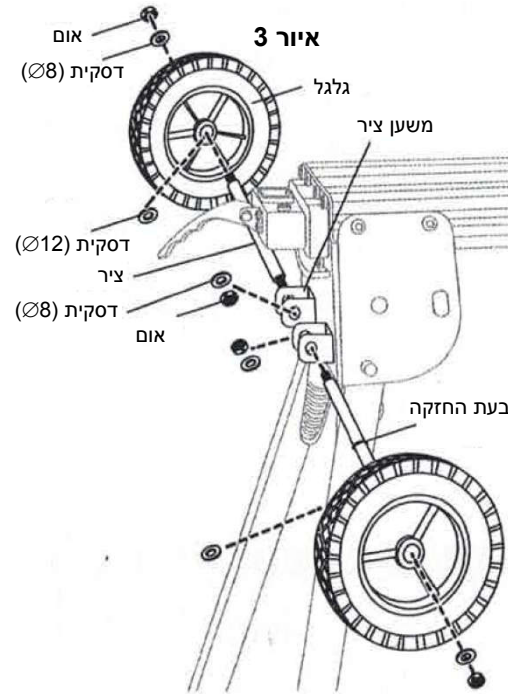
שימו לב: מיקום מרווח בגודל של 4 X 2 מתחת לצד אחד של מסור להרמת רגליות הרכבת המסור יקל על תהליך ההרכבה.

- לאחר שהמסור מורכב למשעני ההרכבה עם השחרור המהיר אנא וודאו כי הם מקבילים

שימו לב: לציר יש טבעת החזקה בקצה אחד ומתוכן להיכנס לתוך חריץ משען הציר בקצה האחר, אנא וודאו כי הקצה הממוכן מוכנס קודם למשען הציר.

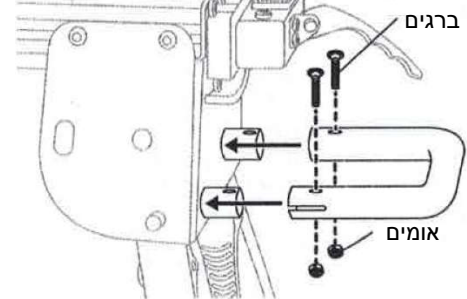
- החליקו דסקית אחד גדולה יותר (12) וגלגל אחד על הציר. אבטחו במקום בעזרת הדסקית הקטנה (8) והאום. חזקו את האום: **שימו לב:** מרכז מוגבה נכנסה לחלק הפנימי.

- חזרו על אותו הליך עם הגלגל השני.



ידית הרכבה

עיינו באיור 4



אזהרה

אין לעשות שימוש בסטנדר מסור לשם פיגום או בתור סולם. אנא וודאו לחזק בבטחה את כל המהדקים טרם השימוש. קיבולת מרבית היא 150 ק"ג. כלי עבודה חשמליים על סטנדר מסור לא יעברו גובה כולל משולב של 152.4 ס"מ מהרצפה.

כלי עבודה שתזדקקו להם

כלי העבודה שלהלן (אינם כלולים) נדרשים להרכבת סטנדר מסור:

צבת מתכוונן

מברג פיליפס

מפתח ברגים 10 מ"מ או שקע

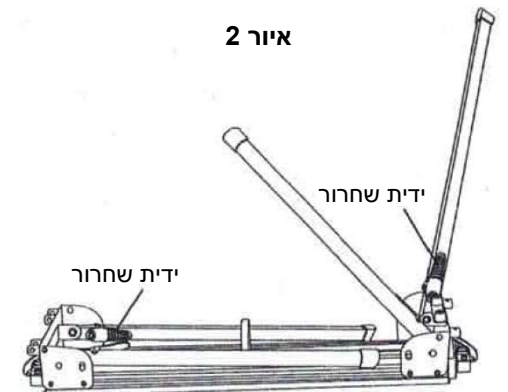
מפתח ברגים 13 מ"מ או שקע

פתחו את רגליות העבודה המקופלות

עיינו באיור 2

- מקמו את סטנדר מסור על גבי משטח שטוח כשהרגליות המקופלות כלפי מעלה.
- לחצו על ידית השחרור וסובבו את הרגלית עד שהיא ננעלת במקומה בנקישה במצב פתוח. חזרו על אותו נוהל עבור כל רגלית.
- על הסטנדר להיות יציב ולא להתנדנד.

איור 2



- החליקו את הציר דרך משען הציר, סובבו את הציר עד שהקצה הממוכן נכנס לתוך חריץ המשען הפנימי. מקמו דסקית אחת קטנה (8) ואום על הציר. חזקו את האום.