

DEWALT®



הוראות הפעלה

מסור תנין

DWE396, DWE397, DWE398, DWE399



שטל פתרונות מתקדמים בע"מ

רחוב נחל פולג 3, ת.ד. 32, יבנה מיקוד 8122316

08-9428763 ☎, 08-9320202 📞

לקוחות נכבדים,

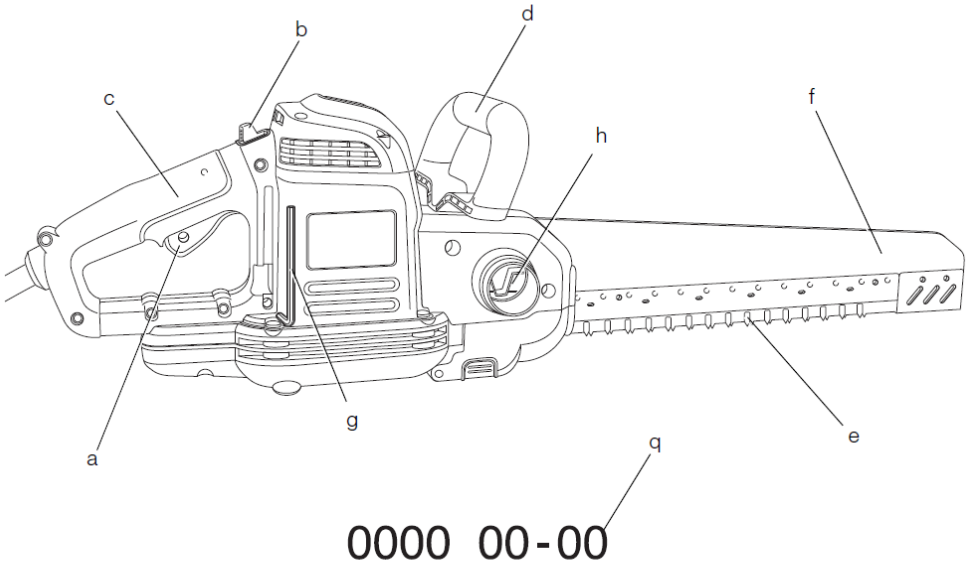
חברת שטל פתרונות מתקדמים בע"מ מודה לכם על שרכשתם
כלי עבודה זה מתוצרת חברת **DEWALT**.

אנא קראו בעיון את הוראות ההפעלה שבחוברת זו על מנת
שתוכלו להפיק את מרב התועלת ממוצר זה.

במידה ותיתקלו בבעיות בהפעלה או שתתגלה תקלה במוצר, אנא
פנו למוקד השירות שכתובתו מופיעה בגב החוברת.

שטל פתרונות מתקדמים בע"מ

Figure 1



0000 00-00

Figure 2

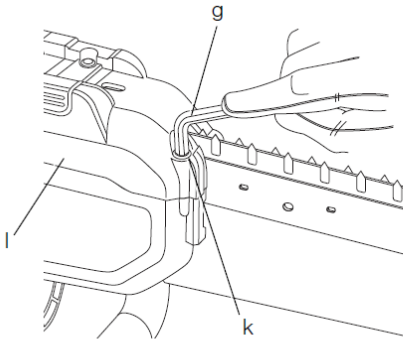


Figure 3

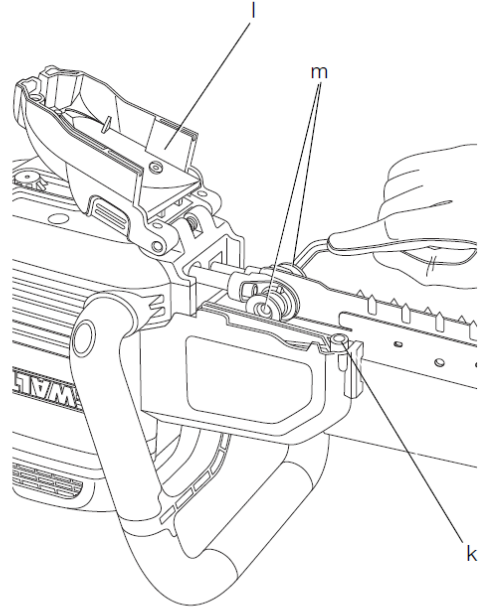


Figure 4

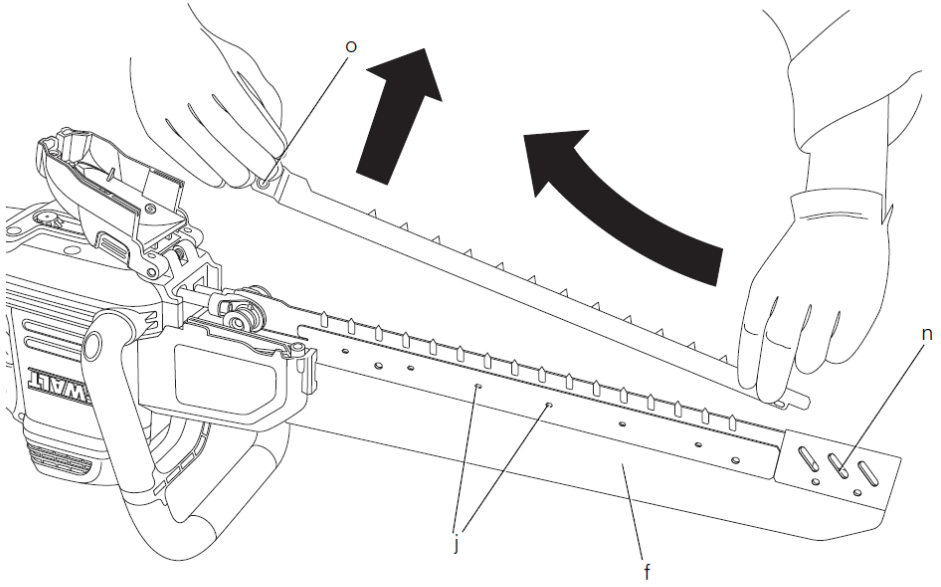


Figure 5

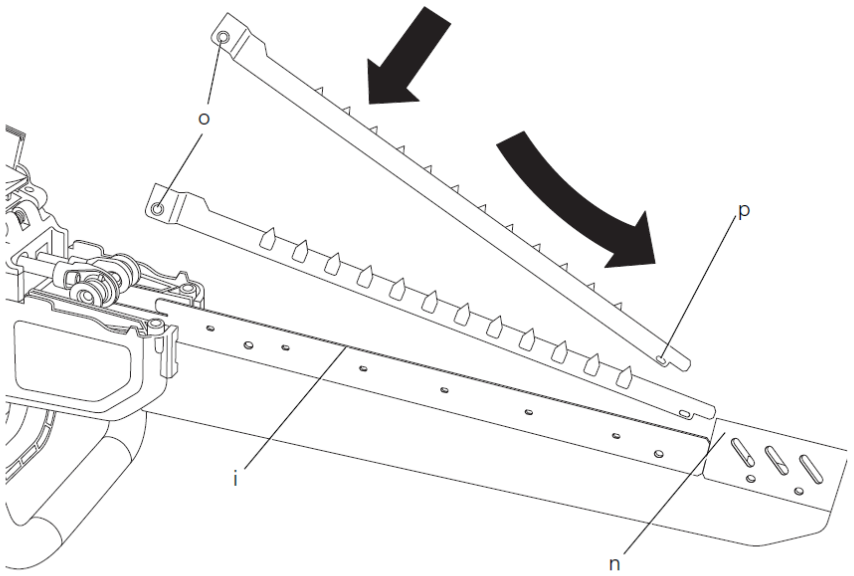
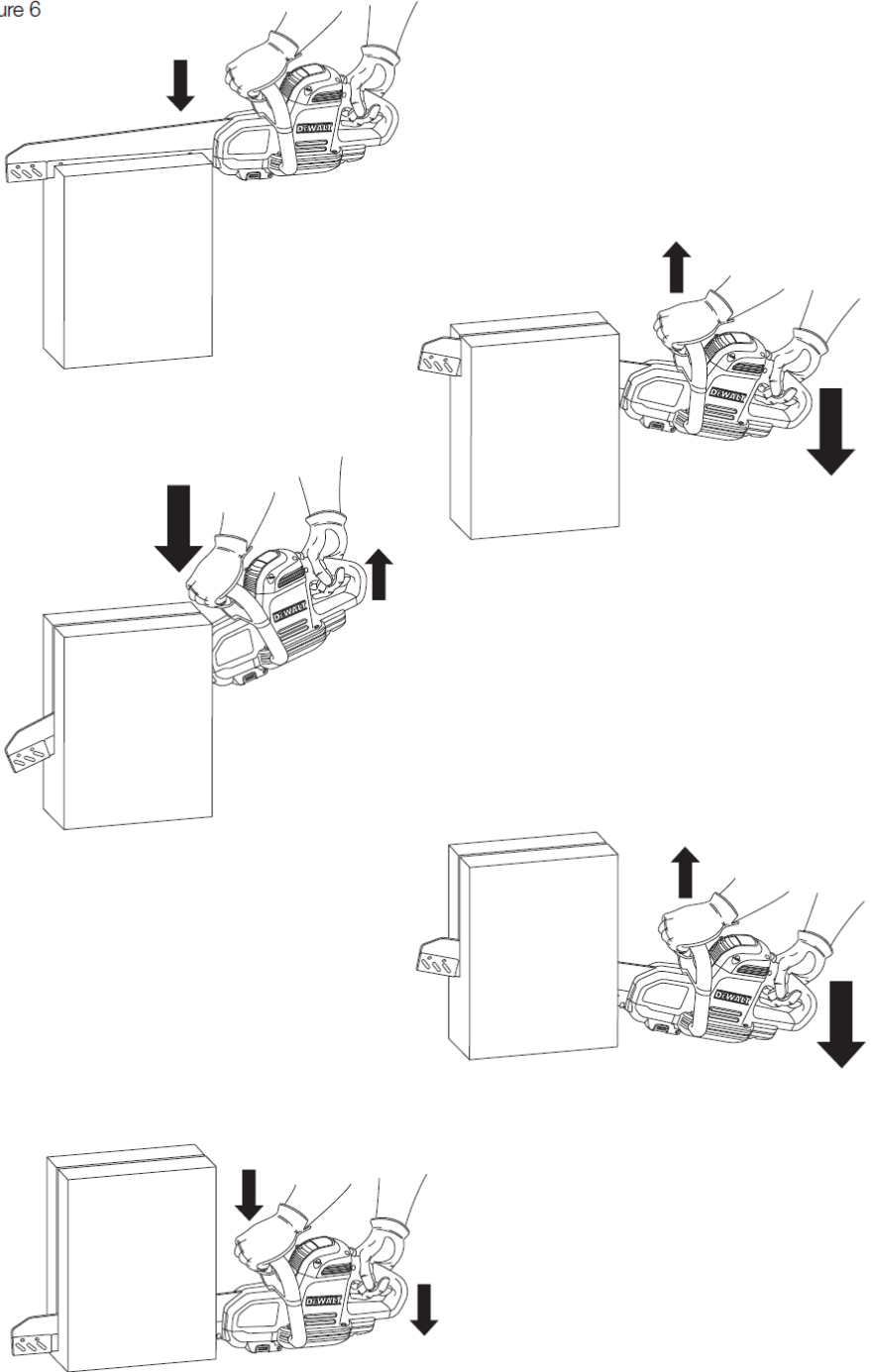


Figure 6



ברכותינו!


בחרתם לרכוש כלי של חברת DeWALT.


שנים רבות של ניסיון, פיתוח מוצרים וחדשנות מבטיחים שחברת DeWALT היא אחת מהשותפות האמינות ביותר של המשתמשים המקצועיים בכלי עבודה חשמליים.

מידע טכני

DWE399	DWE398	DWE397	DWE396		
230	230	230	230	וולט	מתח
230/115	230/115	230/115	230/115	וולט	בריטניה ואירלנד
1	1	1	1		סוג
1700	1700	1700	1600	וואט	הספק כניסה
3000	3000	3000	3000	סל"ד	מהירות ללא עומס
40	40	40	40	מ"מ	אורך ההקשה
430	430	430	295	מ"מ	עומק ניסור
4.0	4.0	4.0	4.0	מטר	אורך הכבל
5.5	5.5	5.5	5.3	ק"ג	משקל
95	95	95	95	dB(A)	L _{PA} (לחץ קול)
3.0	3.0	3.0	3.0	dB(A)	K _{PA} (אי וודאות בלחץ קול)
104.0	104.0	104.0	104.0	dB(A)	L _{WA} (עצמת קול)
5.6	5.6	5.6	5.6	dB(A)	K _{WA} (אי וודאות בעצמת קול)
ערכי הרטט הכלליים (סכום וקטור משולש) נקבעו בהתאם לתקן EN 60745:					
ערך פליטת רטט a _h עבור DT2974					
חיתוך לבני בניה מחימר					
5.4	5.4	5.4	5.4	m/s ²	= a _{h,WP}
1.5	1.5	1.5	1.5	m/s ²	= K
ערך פליטת רטט a _h עבור DT2372					
חיתוך עץ, לוחות שבבים ופולסטיק					
5.4	5.4	5.4	5.4	m/s ²	= a _{h,PCB}
1.5	1.5	1.5	1.5	m/s ²	= K
ערך פליטת רטט a _h עבור DT2975					
חיתוך בטון סלולארי					
5.4	5.4	5.4	5.4	m/s ²	= a _{h,CC}
1.5	1.5	1.5	1.5	m/s ²	= K
ערך פליטת רטט a _h עבור DT2974					
חיתוך חומר בידוד					
5.4	5.4	5.4	5.4	m/s ²	= a _{h,IM}
1.5	1.5	1.5	1.5	m/s ²	= K

שימו לב: מציין מצב שאינו קשור לפגיעה שאם לא מונעים אותו הוא עלול לגרום נזק לרכוש.

 מציין סכנת התחשמלות.

 מציין סכנת אש.

הצרת תאימות EC

הנחיית מכונות



DWE396, DWE397, DWE398, DWE399

DeWALT מצהירה כי מוצרים אלה המתוארים תחת "נתונים טכניים" תואמים ל- EN 2006/42/EC, EN 60745-1, EN 60745-2-11. מוצרים אלה תואמים גם להנחיה 2004/108/EC והנחיה EU/2011/65. לקבלת מידע נוסף, התקשרו אל הכתובת המפורטת להלן של חברת DeWALT או עיינו בחלק האחורי של חוברת זו.

החתום מטה אחראי לאיסוף הקובץ הטכני ועורך הצהרה זו מטעם DeWALT.



Horst Grossmann

סגן נשיא להנדסה ולפיתוח מוצר

DEWALT, Richard-Klinger-Strasse 11
04.03.2011, D-65510, Idstein, Germany



אזהרה: להפחתת סכנת הפגיעה, קראו את חוברת ההוראות.

אזהרות בטיחות כלליות לכלי עבודה

חשמליים



אזהרה! קראו בעיון את כל ההוראות והאזהרות. אי-ציות לאזהרות ולהוראות המפורטות להלן עלול לגרום להתחשמלות, לשריפה ו/או לפגיעה גופנית חמורה.

שמרו את כל האזהרות וההוראות לשימוש עתידי

המונח "כלי חשמלי" באזהרות מתייחס לכלי המופעל במתח (חוטי) או המופעל באמצעות סוללה (אלחוטי).

רמת פליטות הרעד הנקובה בדף מידע זה נמדדה על פי המבחן הסטנדרטי של EN 607 45 ואפשר להשתמש בה כדי להשוות מכשיר אחד לאחר. אפשר להשתמש בה להערכה מקדימה של חשיפה.



אזהרה רמת פליטת הרעד המוצהרת מייצגת את השימושים המרכזיים של המכשיר. אם יעשו במכשיר שימושים אחרים, עם אביזרים אחרים או ברמת תחזוקה נמוכה, פליטות הרעד עלולות להשתנות. הדבר עשוי להגדיל מאוד את רמת החשיפה לאורך זמן העבודה הכולל. בהערכה של רמת החשיפה יש להביא בחשבון גם את פרקי הזמן בהם המכשיר אינו פועל, או שהוא פועל אך אינו מבצע עבודה בפועל. זה עשוי להפחית את רמת החשיפה באופן משמעותי לאורך זמן העבודה הכולל. זהו אמצעי זהירות נוספים כדי להגן על המפעיל מתוצאות הרעידה כגון: תחזוקה טובה של המכשיר והאביזרים, שמירה על ידיים חמימות וארגון סדרי העבודה.

נתיכים

אירופה	כלי של 230 וולט 10 אמפר בקו הזנה
אנגליה ואירלנד	כלי של 230 וולט 15 אמפר בתקעים
אנגליה ואירלנד	כלי של 115 וולט 16 אמפר בקו הזנה

הגדרות: הנחיות בטיחות

ההגדרות המפורטות להלן מתארות את רמות החומרה של מילות האזהרה וסמלי האזהרה הבאים. קראו את חוברת ההוראות ושימו לב לסמלים הבאים.



סכנה: סמל זה מציין מצב שעלול להיות מסוכן מאוד, שאם לא מונעים אותו, הוא יגרום לפגיעה גופנית חמורה או למוות.



אזהרה: מציין מצב מסוכן, שאם לא מונעים אותו, הוא עלול לגרום לפגיעה גופנית חמורה או למוות.



זהירות: מציין מצב שעלול להיות מסוכן, שאם לא מונעים אותו, הוא עלול לגרום לפגיעה קלה או בינונית.



אזהרה: קראו את כל אזהרות הבטיחות ואת כל ההוראות. אי מילוי האזהרות וההוראות עלול להסתיים בהלם חשמלי (התחשמלות); שריפה ו/ או פציעה חמורה. שימרו את כל האזהרות וההוראות להתייחסות עתידית.

המושג "כלי עבודה חשמלי" באזהרות מתייחס לכלי העבודה שלכם, המופעל באמצעות זינה מרשת החשמל או באמצעות סוללות.

1. בטיחות אזור העבודה

א. שימרו על אזור העבודה נקי ומואר

היטב. אזורים עמוסים או חשוכים מזמינים תאונות.

ב. אל תפעילו כלי עבודה חשמלי בסביבה

נפיצה, כגון בנוכחות נוזלים נפיצים, גזים או אבק. כלי עבודה חשמליים יוצרים ניצוצות העלולים להצית אבק או אדים דליקים.

ג. בזמן הפעלת כלי העבודה החשמלי

הרחיקו ילדים וצופים מן הצד. הסחות דעת עלולות לגרום לכם לאיבוד שליטה.

2. בטיחות חשמלית

א. תקע כלי העבודה החשמלי חייב

להתאים לבית התקע (שקע). לעולם אל תשנו את התקע בכל דרך שהיא. אל תשתמשו במתאמים כלשהם עם כלי עבודה חשמלי בעל הארקה. תקעים

שלא שונו ובתי תקע תואמים מפחיתים את הסיכון להלם חשמלי (התחשמלות)

ב. הימנעו ממגע גוף במשטחים מוארקים

כגון צינורות, רדיאטורים, תנורים ומקררים. הסיכון להלם חשמלי (התחשמלות) גבוה יותר אם גופכם מוארק.

ג. אל תחשפו את כלי העבודה החשמלי

לגשם או לתנאי רטיבות. מים החודרים לכלי העבודה מגדילים את הסיכון להלם חשמלי (התחשמלות).

ד. אל תזיקו לפתיל הזינה. לעולם אל

תשתמשו בפתיל הזינה לנשיאה, משיכה או ניתוק מהחשמל של כלי העבודה החשמלי. הרחיקו את פתיל הזינה מחום, שמנים, קצוות חדים או

חלקים נעים. פתילי זינה פגומים או סבוכים מגדילים את הסיכון להלם חשמלי (התחשמלות).

ה.

בעבודה עם כלי עבודה חשמלי מחוץ למבנה השתמשו בכבל מאריך המתאים לעבודה מחוץ למבנה. שימוש בכבל

המתאים לעבודה מחוץ למבנה מפחית את הסיכון להלם חשמלי (התחשמלות).

ו.

יש להזין כלי עבודה חשמליים מרשת החשמל רק דרך מפסק מגן לזרם דלף, הפועל בזרם שאינו גדול מ- 0.03 אמפר. יש לבדוק את תקינות מפסק המגן אחת לחודש, באמצעות לחצן הביקורת שלו. מותר שמפסק המגן יהיה משותף לכמה מעגלים במתקן.

3. בטיחות אישית

א.

הישארו דרוכים, שימו לב לפעולותיכם והשתמשו בשכל הישר בעת הפעלת כלי עבודה חשמלי. אל תשתמשו בכלי

העבודה כאשר אתם עייפים או תחת השפעת סמים, אלכוהול או תרופות.

רגע של חוסר תשומת לב בזמן הפעלת כלי עבודה חשמלי עלול להסתיים בפציעה חמורה.

ב.

השתמשו בציוד מגן אישי. הרכיבו תמיד משקפי מגן. ציוד מגן כגון מסכת אבק, נעלי בטיחות מונעות החלקה, קסדה או אוזניות מגן המשמשים בתנאים המתאימים יפחיתו פציעות.

ג.

מנעו הפעלה לא מכוונת. וודאו כי המפסק נמצא במצב כבוי לפני חיבור הכלי לזינה ו/ או לסוללה, הרמת הכלי או נשיאתו. נשיאת כלי עבודה חשמלי כשאצבעכם מונחת על מתג ההפעלה או חיבור לחשמל של כלי עבודה חשמלי כאשר המפסק במצב הפעלה, מזמינים תאונות.

ד.

הסירו מפתחות כוונון לפני הפעלת כלי העבודה החשמלי. מפתחות כוונון שנשארו מחוברים לחלק מסתובב של כלי העבודה עלולים לגרום לפציעה.

ה.

אל תנסו להגיע מעבר לטווח הפעולה הטבעי שלכם. שימרו על יציבה הולמת ושיווי משקל כל העת. כך תתאפשר

שליטה טובה יותר בכלי העבודה החשמלי במצבים בלתי צפויים.

1. **התלבשו בהתאם. אל תלבשו בגדים רפויים או תכשיטים. שימרו על שיערכם, בגדיכם וכפפותיכם הרחק מחלקים נעים.** בגדים רפויים, תכשיטים או שיער ארוך עלולים להיתפס בחלקים נעים.
2. **אם סופקו אביזרים לחיבור למתקנים להרחקת אבק ואיסופו, וודאו שהם מחוברים ונעשה בהם שימוש כראוי.** איסוף אבק יכול להפחית סכנות הנובעות מאבק.
3. **אזהרה: יש להשתמש במשקפי מגן ובמגני שמיעה בעת השימוש בכלי העבודה.**
4. **אל תיתנו להכרות שנצברה בשימוש קודם עם הכלי לגרום לשאננות ולהתעלם מעקרונות הבטיחות של השימוש בו.** פעולה רשלנית עלולה לגרום לפציעה קשה בתוך שבריר שניה.
5. **יש להשתמש בידית/ידיות העזר, במידה וסופקו עם הכלי.** אובדן שליטה עלול לגרום לפציעה.

4. **שימוש ותחזוקת כלי עבודה חשמלי:**
- א. **אל תאלצו שימוש בכלי שבידכם. השתמשו בכלי העבודה החשמלי המתאים לצרכי העבודה הנתונה.** כלי העבודה המתאים יעשה את העבודה טוב יותר ובצורה בטוחה יותר בנתונים להם תוכנן.
- ב. **אל תשתמשו בכלי העבודה החשמלי אם המפסק אינו מפעיל או אינו מכבה אותו.** כלי עבודה שאינו נשלט ביד המפסק שלו, מסוכן ויש לתקנו.
- ג. **נתקו את התקע ממקור החשמל ו/או את הסוללות מכלי העבודה החשמלי לפני ביצוע כוונן כלשהו, החלפת אביזרים או אחסון הכלי.** אמצעי ניעה בבטיחותיים כאלה מפחיתים את הסיכון להפעלת כלי העבודה שלא במכוון.
- ד. **אחסנו כלי עבודה חשמליים שאינם בשימוש מחוץ להישג ידם של ילדים ואל תניחו לאנשים שאינם מכירים את כלי העבודה או הוראות אלו, להפעיל את**

- ה. **הכלי. כלי עבודה חשמליים מסוכנים בידיהם של משתמשים לא מיומנים.**
- ה. **תחזקו את כלי העבודה החשמלי. בדקו אי התאמות או היתקעות של חלקים נעים, חלקים שבורים ותנאים אחרים שיכולים להשפיע על פעולת כלי העבודה. אם הכלי ניזוק, דאגו לתקנו לפני שימוש נוסף.** תאונות רבות נגרמות עקב כלי שאינם מתוחזקים כראוי.
- ו. **שמרו על כלי חיתוך חדים ונקיים.** הסיכוי של כלי חיתוך חדים המתוחזקים כראוי להיתקע נמוך יותר וקל יותר לשלוט בהם.
- ז. **השתמשו בכלי העבודה החשמלי, באביזרים, בביטים וכדומה, בהתאם לנאמר בהוראות אלו תוך התחשבות בתנאי העבודה ובעבודה שיש לבצע.** שימוש בכלי העבודה לפעולות שונות מאלו שאליהן יועד עלול לגרום למצבים מסוכנים.
- ח. **שימרו על ידיות ומשטחי האחיזה של הכלי יבשים ונקיים משמן וגרזי.** ידיות חלקלקות ומשטחי אחיזה שמנוניים אינם מאפשרים אחיזה ושליטה על הכלי במצבים בלתי צפויים.

5. **שירות**
- א. **תקנו את כלי העבודה החשמלי שלכם אצל טכנאי מוסמך המשתמש בחלקי חילוף זהים בלבד.** כך יובטח כי בבטיחות כלי העבודה נשמרת.
6. **שימוש ותחזוקה בכלי המופעל באמצעות סוללות :**
- א. **הטעינו את הסוללה אך ורק על ידי המטען המוגדר על ידי היצרן.** מטען המתאים לסוג אחד של מארז סוללות עלול לגרום לסכנת שריפה בעת שימוש עם מארז סוללות אחר.
- ב. **השתמשו בכלי עבודה חשמליים רק עם מארז סוללות ייעודי.** שימוש בכל מארז סוללות אחר עלול ליצור סכנת פציעה ושריפה.
- ג. **כאשר מארז הסוללות אינו בשימוש, הרחק אותו מחפצי מתכת אחרים, כגון מהדקים, מטבעות, מסמרים, ברגים או חפצי מתכת קטנים אחרים, שיכולים**

- ליצור חיבור בין הדק אחד למשנהו.**
קיצור הדקי הסוללה עלול לגרום לכוויות או לשריפה.
- ד. בתנאים מזיקים ושימוש מוטעה, עלול להיפלט נוזל מהסוללה ; יש להימנע ממצע. אם נוצר מצע בטעות, שטוף במים. במקרה של מצע עם העיניים, פנה לקבלת טיפול רפואי. נוזל הנפלט מהסוללה עלול לגרום לגירוי או לכוויות.**
- ה. אין להשתמש בכלי או במארז סוללות שניזוקו או עברו שינוי. סוללות שניזוקו או שונן עשויות להפגין התנהגות לא צפויה שעלולה לגרום לאש, פיצוץ או סכנת פציעה.**
- ו. אין לנסות לתקן או לתת שירות למארזי סוללות שניזוקו. מתן שירות למארזי סוללות חייב להתבצע רק ע"י היצרן או מעבדת שירות מוסמכת.**
- ז. פעלו בהתאם להוראות הטעינה ואל תטענו את מארז הסוללות מחוץ לטווח הטמפרטורה שפורט בהוראות. טעינה בטמפרטורה שמחוץ לטווח המפורט בהוראות עלולה לגרום לנזק למארז הסוללות ולהגביר את סכנת השריפה.**
- ח. אין לחשוף את הכלי או את מארז הסוללות לאש או לטמפרטורות גבוהות. חשיפת הכלי או מארז הסוללות לטמפרטורה של מעל 130 מעלות עלולה לגרום לפיצוץ.**
- 7. שירות:**
תקנו את כלי העבודה החשמלי שלכם אצל טכנאי מוסמך המשתמש בחלקי חילוף זהים בלבד. כך יובטח כי בטיחות כלי העבודה נשמרת.

הרכיבו משקפי מגן !



יש לעיין בעלון ההדרכה לפני השימוש.



כללי בטיחות נוספים למסורי תנין

אחזו בכלי במשטחי האחיזה המבודדים בעת ביצוע עבודות חיתוך בהן אביזר החיתוך עשוי לבוא במגע עם כבלים חבויים או כבל החשמל של הכלי עצמו. אביזר חיתוך הבא במגע עם כבל "חי" עשוי להפוך חלקי מתכת חשופים של הכלי למוליכי זרם "חי" ולגרום למפעיל להלם חשמלי.

חיבור התקע לשקע החשמל, כיבוי והדלקה

- וודאו תמיד שמסור התנין במצב כבוי OFF לפני הכנסת התקע לשקע.
- לאחר כיבוי, לעולם אל תנסו לעצור את להבי הניסור באמצעות האצבעות.
- לעולם אל תניחו את המסור על השולחן או ספסל העבודה אם הוא אינו כבוי. להב המסור ימשיך לנוע למשך עוד 10 שניות לאחר כיבוי המכונה.

בעת הניסור

- הוציאו את כל המסורים וחפצי המתכת מן החומר אותו מנסרים לפני התחלת העבודה.
- השתמשו במלחציים או בדרך מעשית אחרת על מנת לאבטח ולתמוך בחומר המעובד למשטח יציב. החזקת החומר המעובד ביד או כנגד גופכם משאירה אותו לא יציב ועלולה להוביל לאובדן שליטה.
- אל תנסו לנסר חתיכות קטנות מאד.
- תמיד אחזו במסור בשתי הידיים.
- אל תשתמשו במסור לצורך ניסור עיקולים וכיסים.

בדיקה והחלפה של להבי הניסור.

- נתקו את התקע משקע החשמל לפני ניקוי והחלפת להבים.
- השתמשו אך ורק בלהבי DeWALT התואמים את המפרט הכלול במדריך זה.
- יש להשתמש רק בלהבים חדים במצב עבודה מושלם; להבי ניסור עקומים או סדוקים יש להשליך ולהחליף מיד.
- תמיד השתמשו בכפפות בעת אחיזה בכלי ובחומרים גסים לניסור.

סיכונים נוספים

- למרות היישום של תקנות הבטיחות הישימות והשימוש בהתקנים ובציוד בטיחות, לא ניתן למנוע לחלוטין סיכונים מסוימים. סיכונים אלה כוללים:
- פגיעה בשמיעה.
- סכנת פציעה עקב חלקיקים מתעופפים.
- סכנת כוויות כתוצאה מאביזרים מתחממים בזמן הפעולה.
- סיכונים בריאותיים כתוצאה משימוש ממושך.

סימונים על הכלי

- הסמלים הבאים מוצגים על הכלי:



קראו את חוברת ההוראות לפני השימוש.



חבשו אוזניות מגן.



הרכיבו משקפי מגן.



אל תחשפו את המכשיר החשמלי ללחות.



אל תשתמשו במכשיר החשמלי אם כבל אספקת החשמל פגום.

מיקום קוד התאריך (איור 1)

קוד התאריך (z) הכולל גם את שנת הייצור, שבוע ייצור וקוד מנת ייצור. מודפס על בית הכלי.

דוגמא: 2020 XX FF

2020: - שנת ייצור XX שבוע ייצור FF - קוד

תכולת האריזה

האריזה כוללת:

1 מסור תנין

1 ערכת להבי ניסור TCT ללבני בנין בעלות צפיפות נמוכה (DWE396, DWE397)

1 ערכת להבי ניסור TCT ללבני בנין בעלות צפיפות בינונית (DWE398)

1 ערכת להבי ניסור TCT לבטון סלולארי ולוחות גבס (DWE399)

1 מפתח משושה

1 מפריד חריצי ניסור (רק עבור DWE399)

1 הוראות הפעלה

1 איור מפורט

- בדקו אם יש נזק לכלי, חלקים או אביזרים שאירע במהלך ההובלה.
- הקדישו זמן כדי לקרוא ולהבין היטב את המדריך הזה לפני ההפעלה.

תיאור (תרשים 1)



אזהרה: בשום אופן אין לבצע שינויים במכשיר או בשום חלק מהמכשיר. הדבר עלול לגרום לנזק או פציעה.

- הדק הפעלה
- כפתור נעילה
- ידית אחיזה אחורית
- ידית קדמית
- להבי ניסור
- מוט
- מפתח משושה
- פתח אבק

החלפת התקע הראשי

(בבריטניה ואירלנד בלבד)

אם יש להתאים את התקע החדש:

- היפטרו בבטחה מהתקע הישן.
- חברו את המוליך החום למסוף החי בתקע.
- חברו את המוליך הכחול למסוף ניטרלי.



אזהרה: אין לבצע חיבור למסוף ההארקה

בצעו את הוראות ההתאמה המצורפות עם

תקעים איכותיים טובים. הנתיך המומלץ: A13.

השימוש בכבל מאריך

אין להשתמש בכבל מאריך אלא אם יש בכך צורך. השתמשו בכבל מאריך 3 ליבות מאושר לשימוש המתאים ליציאת המתח של המטען שלכם (קראו **נתונים טכניים**). גודל המוליך המינימאלי הוא 1.5 מ"ר; האורך המרבי הוא 30 מטרים.

בעת השימוש בגלגלת, תמיד שחררו לחלוטין את הכבל.

הרכבה וכיוונונים



אזהרה: כדי להפחית את הסכנה

לפציעה, הקפידו תמיד לסגור את המכשיר ולנתק אותו מהחשמל לפני התקנה והסרה של אביזרים, לפני ביצוע שינויים או שינוי הגדרות או בעת ביצוע תיקונים. הקפידו שמתג ההפעלה יהיה במצב כבוי OFF. הפעלה בשוגג עלולה לגרום לפציעה.

החלפת הלהבים

הסרת הלהב (תרשימים 2-5)

1. הניחו את הכלי הפוך על משטח עבודה שטוח ויציב.
2. רופפו את בורג מכסה קופסת הממסר (k) באמצעות המפתח המשושה. כאשר הוא מתרופף, מכסה קופסת הממסר (l) אמור להשתחרר ולהיפתח.
3. באמצעות המפתח המשושה (g), רופפו את שני ברגי אחיזת הלהב (m). הברגים יישארו אחוזים במקומם על ידי תופסני הברגים.
4. משכו כלפי מעלה בזירות את קצה הלהב הניסור עד שישתחרר ויתנתק ממערת הידוק הלהב.

השימוש המיועד

מסורי תנין DeWALT מדגמי DWE396, DWE397, DWE398 ו-DWE399 מיועדים לביצוע עבודות ניסור מקצועיות של לבני בנין מחימר, בטון סלולארי, עץ, פלסטיק וחומרי בידוד עם להבי ניסור מתאימים. **אל** תשתמשו בתנאי רטיבות או בקרבת נוזלים וגזים דליקים.

בטיחות חשמלית

מנוע החשמל תוכנן למתח אחד בלבד. הקפידו תמיד לוודא שאספקת החשמל מתאימה למתח המצוין על הלוחית.

כלי זה של DeWALT מבודד בבידוד כפול על-פי תקן EN 60745 לכן אין צורך במוליך ארקה.




אם יש צורך להחליף את כבל החשמל של הכלי, יש להחליפו רק בכבל מיוחד המיועד לכך אצל סוכן שירות מורשה של DeWALT.

5. משכו את להב הניסור אחורה והחוצה מהמגן הקדמי (n) והוציאו אותו מן המוט (f).
6. חזרו על הליך זה עבור להב הניסור השני.

הכנסת להבי הניסור (איור 4)

1. החליקו להב ניסור אחד אל תעלת מוביל הלהב (i) תוך הקפדה שהקצה בעל החריץ המשונן (p) נכנס אל המגן הקדמי (n).
2. החליקו את החלק האחורי של להב הניסור כלפי מטה עד שהחור המחורץ (o) מתיישר אל מול בורג קיבוע הלהב (m).
3. חזרו על הליך זה עבור הלהב השני.
4. הדקו את שני ברגי אחיזת הלהב (m) היטב על ידי לחיצה וסיבוב בזמנית באמצעות הקצה קצר של המפתח המשושה (g).
5. סגרו את מכסה קופסת הממסר (l) והדקו את בורג מכסה קופסת הממסר.

 **אזהרה:** לפני הניסור, אפשרו ללהבים לנוע בחופשיות במשך 20 שניות.

להבי ניסור

סוג להב ניסור מומלץ	החומר לחיתוך	מספר קטלוגי
DT2970 HSS	עץ מחוספס	DWE396
DT2971 HSS	לבני בניה בעלי צפיפות נמוכה	
DT2972 TCT	לבני בניה בעלי צפיפות בינונית	
DT2973 TCT T12	חומרי בידוד	
DT2977 TCT T120	בטון סלולארי	
DT2978 HSS	עץ מחוספס	DWE397
DT2974 TCT T12	לבני בניה בעלי צפיפות נמוכה	
DT2976 TCT T120	לבני בניה בעלי צפיפות בינונית	
DT2979 HSS	חומרי בידוד	
DT2975 TCT T12	בטון סלולארי	
DT2978 HSS	עץ מחוספס	DWE398
DT2974 TCT T12	לבני בניה בעלי צפיפות נמוכה	
DT2976 TCT T120	לבני בניה בעלי צפיפות בינונית	
DT2979 HSS	חומרי בידוד	
DT2975 TCT T12	בטון סלולארי	
DT2978 HSS	עץ מחוספס	DWE399
DT2974 TCT T12	לבני בניה בעלי צפיפות נמוכה	
DT2976 TCT T120	לבני בניה בעלי צפיפות בינונית	
DT2979 HSS	חומרי בידוד	
DT2975 TCT T12	בטון סלולארי	


לפני ההפעלה (איור 1)

- הרכיבו את להב הניסור המתאים.
- בדקו אם הכלי פועל כשורה ומבצע את כל הפעולות. וודאו שהמוט (f) ישר ושלהבי הניסור (e) והכיסוי אינם פגועים.

הפעלה

הנחיות לשימוש


 **אזהרה:** שמרו תמיד על הנחיות הבטיחות ותקנות העבודה.


 **אזהרה:** כדי להפחית את הסיכון לפציעה, סגרו את המכשיר ונתקו אותו ממקור החשמל לפני התקנה והחלפת אביזרים, לפני ביצוע כוונונים או שינוי הגדרות או בעת ביצוע תיקונים. הפעלה בשוגג עלולה לגרום לפציעה.

אזהרה:

- הקפידו שהחומר לניסור אחוז היטב למקומו.
- הפעילו רק לחץ עדין על הכלי ואל תפעילו לחץ מן הצד על הלהב.
- המנעו מעומס יתר.

מיקום נכון של הידיים (תרשים 13)

 **אזהרה:** להפחתת הסיכון של פגיעה גופנית חמורה, הקפידו תמיד למקם נכון את הידיים, כמתואר.

 **אזהרה:** להפחתת הסיכון של פגיעה גופנית חמורה, הקפידו תמיד להחזיק את הכלי היטב ולהיות מוכנים לתגובה או רתיעה פתאומית של הכלי. לאחיזת ידיים נאותה יש להניח יד אחת על הידית הקדמית (d), ואת היד השנייה על ידית האחיזה האחורית (c).


הפעלה וכיבוי (תרשים 1)

- מטעמי בטיחות, הדק ההפעלה (a) של המכשיר מצויד בכפתור נעילה (b).
1. כדי לפתוח את נעילת המכשיר, לחצו על כפתור הנעילה.
 2. כדי להפעיל את המכשיר, לחצו על הדק ההפעלה (a). ברגע שההדק משוחרר, מתג הנעילה מופעל באופן אוטומטי כדי למנוע הפעלה בשוגג של המכשיר.
 3. כבו תמיד את המכשיר לפני הוצאת התקע מן השקע.

ניסור (איורים 1, 3, 4, 6)

הערה: אל תשתמשו במסור לצורך ניסור עיקולים או כיסים. ודאו שמוט הניסור בולט אל מעבר לחומר המנוסר. לצורך ביצוע ניסורים ארוכים וישרים סמנו תחילה קו על החומר לניסור ונסרו לאורך הקו. בצעו ניסור כלפי מטה בלבד. הימנעו מלנסר בקרקע שכן הדבר יקרה את להבי המסור במהירות. בעת שימוש בחמורי ניסור, נסרו תמיד מחוץ לזרועות חמורי הניסור.


1. הדקו את החומר לניסור מצד אחד בלבד כדי שמוט הניסור לא ילכד בתוך החומר. אם הדבר קורה, פתחו מעט את החתך באמצעות יתדות כדי לשחרר את הלחץ מהלהב. אל תנסו לפרק את המסור כדי לשחרר.
2. אחזו בכלי העבודה של DeWALT באמצעות ידית האחיזה הקדמית (d) וידית האחיזה האחורית (c) כדי להוביל את המסור ביציבות.
3. הפעילו את הכלי לפני יצירת המגע בין הלהב לחומר הניסור. עיינו בהנחיות הפעלה וכיבוי שבמדריך זה.

 **אזהרה:** הפעילו רק לחץ עדין על הכלי ואל תפעילו לחץ צדי על להב הניסור.

4. לאחר שהלהבים חדרו אל החומר המנוסר, הובילו את הכלי אחורה וקדימה בתנועת סיבוב זיגזג בעת שהלהבים חותכים בחומר. עיינו באיור 6.
5. לאחר שהניסור הושלם שחררו את הדק ההפעלה. כדי לשפר את הביצועים ואורך תקופת השימוש של להבי ניסור בלתי צבועים, מרחו שמן באופן סדיר על הלהב ובחורי השימון (j) (כל 15-30 דקות). אל תשמנו להבים צבועים. בדקו באופן קבוע את ברגי הידוק להבי הניסור (m).

ניסור בבטון סלולארי ולבני בנין בעלות

צפיפות גבוהה ובינונית (איור 5)

 **אזהרה:** בטון סלולארי ולבני בנין בעלות צפיפות גבוהה ובינונית מכיל חול סיד וקוורץ. לאחר השימוש, כדי להבטיח ביצועים אופטימאליים, יש לנקות היטב את להבי הניסור,

המוט וחריץ הובלת להב הניסור (i) באמצעות מגרדת חיתוך תעלות (רק ל-DWE399).

בחלקים אלה. השתמשו במטלית לחה עם מים וסבון עדין. לעולם אל תניחו לנזלים להיכנס לכלי העבודה; לעולם אל תטבלו חלקים של כלי העבודה במים.

הסירו את להבי הניסור באופן סדיר לאחר ניסור בטון סלולארי או לבני בניה תרמיים. נקו ביסודיות את הלהבים והמוט. לצורך ניקוי תעלת ההובלה של להבי הניסור השתמשו המגרד המצורף למכשיר (רק ל-DWE399).

הגנה על הסביבה



איסוף נפרד. אין להשליך מוצר זה עם הפסולת הביתית הרגילה.

אם תגלו שצריך להחליף את המוצר שלכם מתוצרת DeWALT, או אם הוא אינו משמש אתכם יותר, אל תשליכו אותו עם הפסולת הביתית. העבירו את המוצר הזה לאיסוף נפרד.



איסוף נפרד של מוצרים משומשים ושל חומרי אריזה מאפשר את מחזור החומרים ואת השימוש המחודש בהם. השימוש המחודש בחומרים ממוחזרים מונע את זיהום הסביבה ומפחית את הדרישה לחומרי גלם. התקנות המקומיות עשויות לספק הנחיות לאיסוף נפרד של מוצרים חשמליים מהבית, באתרים של פסולת עירונית או על ידי היצרן, בעת רכישת מוצר חדש.

חברת DeWALT הקימה מתקן לאיסוף ומחזור של מוצרי DeWALT לאחר שהגיעו לסוף חיי השימוש בהם. כדי לנצל את השירות הזה החזירו את המוצר למרכז שירות מוסמך שאוסף את המוצרים בעבורנו.

תוכלו לבדוק את מיקום מרכז השירות המוסמך הקרוב למקום מגוריכם בסניף המקומי של DeWALT בכתובת הרשומה במדריך זה. לחלופין, קיימת רשימה של מרכזי שירות מוסמכים למוצרי DeWALT הכוללת פרטים מלאים של מרכזי השירות שלנו ואנשי קשר באינטרנט, באתר: www.shatal.com

תחזוקה

כלי העבודה שלכם מתוצרת DeWALT מיועד לפעול לפרק זמן ארוך עם תחזוקה מינימאלית. פעולה מתמשכת ומשביעת רצון תלויה בטיפול המתאים בכלי העבודה ובניקוי הסדיר.



אזהרה: כדי להפחית את סכנת הפגיעה כבו את כלי העבודה ונתקו אותו מזרם החשמל לפני שתתקינו ותסירו אבזרים ולפני שתכוונו או תשנו הגדרות או כאשר תבצעו בו תיקונים. ודאו שהמתג מכוון למצב כבוי. הפעלה בשוגג עלולה לגרום לתאונה.



סיכה

- שמנו את להבי הניסור (רק הלהבים לא צבועים), המוט ותעלת הובלת להבי הניסור בעת הניקוי. אל תשמן הלהבים צבועים.
 - אם הכלי לא יופעל במשך תקופה ארוכה, צפו את הלהבים הלא צבועים ומלאו את חורי השימון במעט שמן (למשל שמן מכוונות). אל תשמן הלהבים צבועים.
- אפשרו לכלי לפעול במשך מספר שניות כדי לאפשר לשמן להגיע לכל החלקים. הדבר מגן על הכלי מפני החלדה.



ניקוי



אזהרה: נשפו אבק ולכלוך אל מחוץ למארז הראשי באמצעות אוויר יבש בכל פעם שתראו אבק מצטבר בתוך ומסביב לפתחי האוורור. השתמשו במשקפי מגן מתאימים ובמסכת אבק מאושרת בעת ביצוע ההליך הזה.



אזהרה: לעולם אל תשתמשו בחומרים ממיסים או בכימיקלים קשים לניקוי חלקי המכשיר שאינם מתכתיים. הכימיקלים האלה עשויים להחליש את החומרים המשמשים

אזהרה:

- א. אל תתנו להיכרותכם הרבה עם כלי עבודה חשמליים בשימוש לעיתים תכופות לגרום לכם להיתפס לשאננות ולהתעלם מעקרונות בטיחות בסיסיות. פעולה חסרת אחריות יכולה לגרום לפציעה חמורה כהרף עין.
- ב. שמרו על ידיכם ועל משטח אחיזה נקיים וחופשיים משמן וגריז. ידיות ומשטחי אחיזה חלקלקים לא מאפשרים לכם אחיזה בטוחה ושליטה טובה בכלי העבודה בסיטואציה שאינה צפויה.
- ג. השתמשו במלחציים או בדרך מעשית אחרת על מנת לאבטח ולתמוך בחומר המעובד למשטח יציב. אחזקת חומר המעובד ביד או כנגד גופכם משאירה אותו לא יציב ועלול להוביל לאובדן שליטה.

אחריות

חברת DeWALT בטוחה באיכות המוצרים שלה ומציעה אחריות יוצאת דופן. אחריות זו היא בנוסף לזכויות החוקיות שלכם ואינה פוגמת בהן.

אחריות מלאה לשנה אחת

אם מוצר של חברת DeWALT נפגם בשל חומרים פגומים, עבודה לא טובה של היצרן או היעדר תאימות למפרט, בתוך 12 חודשים מתאריך הרכישה, חברת שטל פתרונות מתקדמים מבטיחה להחליף חלקים פגומים, לתקן מוצרים הנתונים לבלאי סביר או להחליף את המוצרים כדי לוודא שתיגרם אי נוחות מינימלית ללקוח, אלא אם כן:

- נעשה שימוש לא נכון במוצר;
 - המוצר נתון לבלאי סביר;
 - במוצר לא בוצעו תיקונים על ידי אנשים שאינם סוכני שירות מוסמכים של חברת שטל פתרונות מתקדמים;
 - הוכחת הקנייה מוצגת;
 - המוצר מוחזר כשהוא שלם ומכיל את כל הרכיבים המקוריים.
- כדי לתבוע את האחריות שלכם, צרו קשר עם המוכר או סוכן השירות המורשה של חברת DeWALT הקרוב למקום מגוריכם.

אזהרה: 

לאחוז בכלי העבודה במשטחי האחיזה המבודדים שלו בלבד, בעת ביצוע פעולה שבה אביזר החיתוך עלול לפגוע במוליכי חשמל סמויים או בכבל ההזנה של הכבל עצמו.
אביזר חיתוך שבא במגע עם מוליכים "חיים" עלול להפוך את חלקי המתכת החשופים של הכלי ל"חיים" ולחשמל את המפעיל.

תוספת להוראות בטיחות

יש להזין כלי עבודה חשמליים מרשת החשמל רק דרך מגן לזרם דלף, הפועל בזרם שאינו גדול מ- 0.03 אמפר.
יש לבדוק את תקינות המפסק אחת לחודש באמצעות לחיצה על לחצן הביקורת שלו.



אזהרה:

- א. אל תתנו להיכרותכם הרבה עם כלי עבודה חשמליים בשימוש לעיתים תכופות לגרום לכם להיתפס לשאננות ולהתעלם מעקרונות בטיחות בסיסיות. פעולה חסרת אחריות יכולה לגרום לפציעה חמורה כהרף עין.
- ב. שמרו על ידיכם ועל משטח האחיזה נקיים וחופשיים משמן וגריז. ידיות ומשטחי אחיזה חלקלקים לא מאפשרים לכם אחיזה בטוחה ושליטה טובה בכלי העבודה בסיטואציה שאינה צפויה.



היבואן ומעבדות השירות:

שטל פתרונות מתקדמים בע"מ

רחוב נחל פולג 3, ת.ד. 32, יבנה מיקוד 8122316

☎ 08-9320202, 📠 08-9428763, www.shatal-israel.co.il

דוא"ל: service_dw@shatal.com