

DEWALT®

XR LI-ION



הוראות הפעלה
מערבל צבע 1800 וואט
דגם DWD241



שטל פתרונות מתקדמים בע"מ
רחוב נחל פולג 3, ת.ד. 32, יבנה מיקוד 8122316
08-9428764 ☎, 08-9320202 📞

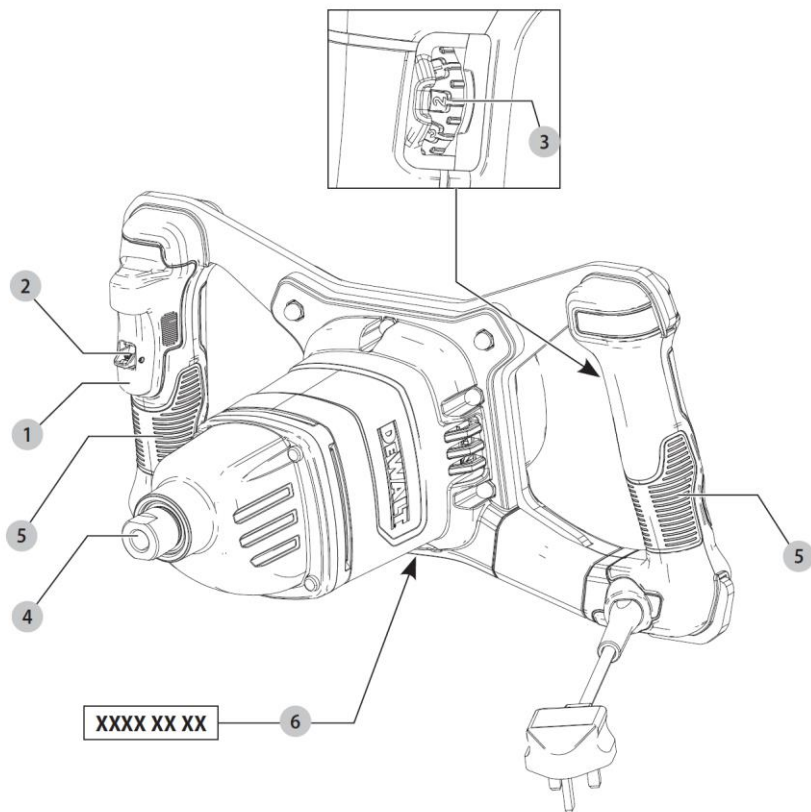
לקוחות נכבדים,

חברת שטל פתרונות מתקדמים בע"מ מודה לכם על שרכשתם
כלי עבודה חשמלי זה מתוצרת חברת **DEWALT**.

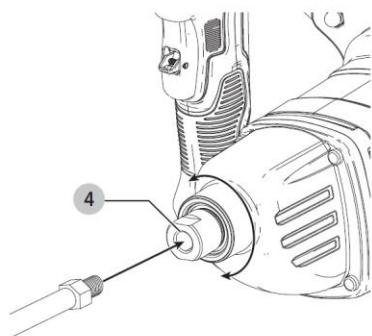
אנא קראו בעיון את הוראות ההפעלה שבחוברת זו על מנת
שתוכלו להפיק את מרב התועלת ממוצר זה.

במידה ותיתקלו בבעיות בהפעלה או שתתגלה תקלה במוצר, אנא
פנו למוקד השירות שכתובתו מופיעה בגב החוברת.

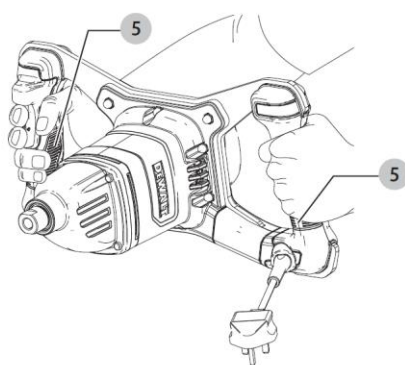
שטל פתרונות מתקדמים בע"מ

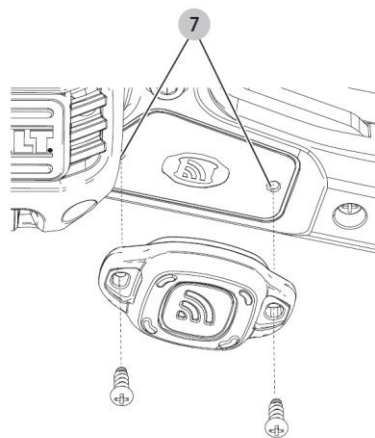


איור B



איור C





ברכותינו!

בחרתם בכלי עבודה מתוצרת DeWALT. שנים של ניסיון, פיתוח מוצר וחדשנות הופכים את חברת DeWALT לחברה האמינה ביותר לכלי עבודה מקצועיים.

מידע טכני

LX-DWD241	DWD241		
115	230	V _{AC}	מתח
115	230	V _{DC}	מתח
1	1		סוג
1600	1800	וואט	הספק כניסה
225-400	225-400	סל"ד	מהירות 1
225-550	225-550	סל"ד	מהירות 2
225/725	225/725	סל"ד	מהירות 3

160	160	מ"מ	קוטר מבחש מקסימלי
M14	M14		גודל הברגת ציר
6.55	6.3	ק"ג	משקל (ללא מארז סוללה)

ערכי הרטט הכלליים (סכום וקטור משולש) נקבעו בהתאם לתקן EN 62841-2-10:

85	85	dB(A)	L _{PA} (ערך פליטת לחץ שמע)
96	96	dB(A)	L _{WA} (רמת עצמת שמע)
3	3	dB(A)	K = אי וודאות לרמת השמע הנתונה

<2.5	<2.5	m/s ²	רטט עם סלסלת מיקסר סימולטאנית a _h
1.5	1.5	m/s ²	אי וודאות K

המידע הקשור לרמת הפליטה שניתן בגיליון הנתונים הזה נמדד בהתאם למבחן תקני שניתן בתקן EN 62841 וניתן לשמש בו כדי להשוות בין כלי עבודה. ניתן להשתמש בו לביצוע הערכה ראשונית של חשיפה.

⚠ אזהרה: רמת הרטט המוצהרת מייצגת את השימושים העיקריים בכלי העבודה. עם זאת, אם כלי העבודה משמש לשימושים אחרים, עם אבזרים אחרים, או אם הוא מתוחזק בצורה לא טובה, ייתכנו שינויים ברמות הרטט.

שינויים אלה עלולים להגביר באופן משמעותי את רמת החשיפה במהלך כל העבודה. בביצוע הערכה של רמת החשיפה לרטט יש לקחת בחשבון את פרקי הזמן שבהם כלי העבודה כבוי או את פרקי הזמן שבהם הוא פועל

אך הוא אינו מבצע את העבודה. נתונים אלה עשויים להפחית באופן משמעותי את רמת החשיפה לאורך כל פרק זמן העבודה. זהו אמצעי בטיחות נוספים כדי להגן על המפעיל מהשפעות הרטט, לדוגמה: תחזוק את כלי העבודה ואת האבזרים, שמרו על חום הידיים, ארגנו את צורות העבודה.

הצהרת תאימות EC הנחיות מכשירים



מערבל צבע 1800 וואט DWD241

חברת DeWALT מצהירה בזאת שהמוצרים המתוארים בפרק **מידע טכני** תואמים להנחיות: 2006/42/EC, EN62841-1:2015, EN62841-2-10:2017

מוצרים אלה עומדים גם בהנחיות 2011/65/EU ו- 2014/30/EU. למידע נוסף, אנא פנו אל DEWALT בכתובת שלהלן או עיינו בעמוד האחורי של המדריך. החתום מטה אחראי לחיבור הקובץ הטכני והוא מצהיר את ההצהרה הזאת בשם חברת DeWALT.

מרקוס רומפל
מנהל הנדסה
DeWALT, Richard Klinger St. 11,
D-65510, Idstein, Germany
02.08.2019





אזהרה: להפחתת סכנת הפציעה, קראו את חוברת ההוראות.


חוקי בטיחות כללים לכלי עבודה

ההגדרות המפורטות להלן מתארות את רמות החומרה של מילות האזהרה וסמלי האזהרה


הבאים. קראו את חוברת ההוראות ושימו לב לסמלים הבאים.

 **סכנה:** מורה על מצב מסוכן, שאם לא יימנע, יגרום בוודאות למוות או לפגיעה חמורה.


 **אזהרה:** מורה על מצב מסוכן, שאם לא יימנע, עלול לגרום למוות או לפגיעה חמורה.

 **שימו לב:** מורה על מצב מסוכן, שאם לא יימנע, עלול לגרום לפגיעה קלה או בינונית.
הערה: מורה על שיטה שאינה קשורה לפגיעה אישית, שאם לא תימנע, עלולה לגרום לנזק לרכוש.

 מצוין סכנת התחשמלות.

 מצוין סכנת אש.

אזהרות בטיחות כלליות לכלי עבודה חשמליים

 **אזהרה! קראו בעיון את כל ההוראות והאזהרות.** אי-ציות לאזהרות ולהוראות המפורטות להלן עלול לגרום להתחשמלות, לשריפה ו/או לפגיעה גופנית חמורה.

שמרו את כל האזהרות וההוראות לשימוש עתידי

המונח "כלי חשמלי" המופיע בכל האזהרות שיפורטו להלן מתייחס לכלי העבודה החשמלי שלכם המוזן במתח רשת (באמצעות כבל) או המופעל באמצעות סוללה נטענת.

1) בטיחות באזור העבודה

א) **שמרו על מקום העבודה נקי ומואר היטב.** מקומות שאינם מסודרים ואפלים מזמינים תאונות.

ב) **אל תפעילו את הכלים החשמליים שלכם בסביבה נפיצה כגון בנוכחות נוזלים דליקים, גזים או אבק נפיץ.** כלי עבודה חשמליים יוצרים ניצוצות שעלולים להצית אבק או אדים דליקים.

ג) **הרחיקו ילדים ועוברי אורח בזמן הפעלת כלים חשמליים.** הסחת הדעת עלולה לגרום לאיבוד השליטה בעבודה.

2) בטיחות חשמלית

א) **התקע של הכלי החשמלי חייב להתאים לשקע ההזנה של הרשת. אסור בהחלט לשנות את התקע בכל אופן שהוא. אל תשתמשו בתקעים מתאימים עם כלי עבודה חשמליים מוארקים.** תקעים מקוריים ושקעים מתאימים יפחיתו את סכנת ההתחשמלות.

ב) **מנעו ככל האפשר מגע גופני עם גופים או משטחים מוארקים (כמו למשל צינורות מים, רדיאטורים של מערכת ההסקה, תנורים חשמליים מקררים וכו').** סכנת ההתחשמלות גדלה אם גופכם מוארק.

ג) **אל תחשפו את כלי העבודה לגשם או לתנאי רטיבות.** מים החודרים אל הכלי יגדילו את סכנת ההתחשמלות.

ד) **תפגעו בשלמות ותקינות הכבל. אסור בהחלט להשתמש בכבל החשמלי לצורך נשיאה. משיכה או ניתוק התקע החשמלי של הכלי. הרחיקו את הכבל ממקורות חום, משמן, ממקומות חדים ומחלקים נעים.** כבלים פגומים או מסובכים ועם קשרים יגדילו את סכנת ההתחשמלות.

ה) **כאשר מפעילים את הכלי במקום שאינו מקורה, חובה להשתמש בכבל מאריך המיועד לשימוש מתחת לכיפת השמיים.** שימוש בכבל המיועד לשימוש חיצוני, במקומות שאינם מקורים, יקטין את סכנת ההתחשמלות.

ו) **אם לא ניתן להימנע מהפעלת המכשיר בסביבה בעלת לחות גבוהה, השתמשו בהתקן להפחתת זרם שיורי (RCD).** השימוש ב-RCD מפחית את סכנת ההתחשמלות.

3) בטיחות אישית

א) **במהלך הפעלת כלי עבודה חשמליים עליכם לשמור על ערנות, לשים לב לכל פעולותיכם ולפעול בשיקול דעת. אסור להפעיל כלי עבודה חשמלי אם אתם עייפים או נמצאים תחת השפעה של סמים, אלכוהול או תרופות.** גם רגע קצרצר של חוסר תשומת לב בזמן הפעלת כלים חשמליים עלול לגרום לפגיעה גופנית חמורה.

ב) **השתמשו בציוד מגן. השתמשו תמיד באמצעי הגנה לעיניים.** שימוש על-פי

פעולתו באמצעות מתג ההפעלה הוא מסוכן וחובה לתקנו.

ג) נתקו את התקע ממקור המתח ו/או נתקו את מארז הסוללות מהכלי החשמלי לפני ביצוע כיוונים, החלפת אביזרים או אחסנת הכלי. נקיטת אמצעי בטיחות אלה תפחית את סכנת ההפעלה בשוגג של כלי חשמלי.

ד) אחסנו כלי עבודה חשמליים שאינם מופעלים הרחק מטווח הגישה של ילדים ואל תאפשרו לאנשים שאינם מכירים היטב את כלי העבודה החשמליים או שלא קראו חוברת הוראות זו להפעיל אותם. הפעלת כלי עבודה חשמליים על-ידי משתמשים בלתי מיומנים וחסרי הכשרה מתאימה היא מסוכנת.

ה) תחזקו את כלי העבודה החשמליים. בדקו את היישור ואת חופש התנועה של חלקים נעים, שבר חלקים או כל פגם או נזק אחר שעלול להשפיע על הפעולה התקינה של הכלי. אם הכלי ניזוק, דאגו לתיקון הכלי לפני השימוש בו. תאונות רבות קורות בגלל כלי עבודה חשמליים שאינם מתוחזקים כהלכה.

ו) שמרו את כלי הסיבוב נקיים. קל יותר לשלוט בכלי הסיבוב המתוחזק כהלכה, והוא נוטה פחות להיתפס.

ז) השתמשו בכלי החשמלי, באביזריו במקדחים, להבים וכו' על-פי הוראות אלה, תוך התחשבות בתנאי העבודה ובסוג העבודה שיש לבצע. שימוש בכלי עבודה חשמלי לביצוע פעולות שאינן מיועד להן עלול לגרום למצב מסוכן.

ח) שמרו את הידיות ואת משטחי האחיזה יבשים, נקיים וחופשיים משמן וגריז. ידיות ומשטחי אחיזה חלקלקים לא מאפשרים אחיזה בטוחה ושליטה בכלי העבודה במצבים לא צפויים.

5) שירות

א) הטיפול בכלי החשמלי שלכם חייב להתבצע על ידי מי שהוסמך לכך, המשתמש בחלקי חילוף מקוריים, זהים. עמידה בדרישות אלה תבטיחו שמירה על בטיחות הכלי החשמלי.

הצורך בציוד בטיחות מתאים כגון מסכת אבק, נעלי בטיחות שאינן מחליקות, קסדה או אמצעים להגנה על השמיעה. יפחית סכנות לפגיעה גופנית. חובה להשתמש במשקפי מגן ומגני שמיעה.

ג) **מנעו הפעלה בשוגג. וודאו שמתג ההפעלה נמצא במצב מנותק לפני חיבור הכלי למקור המתח ו/או למארז הסוללות, וכן לפני הרמה או נשיאה של הכלי.** נשיאת הכלי כשאצבעכם על המתג או חיבור הכלי לרשת החשמל כשמתג ההפעלה שלו במצב מחובר הם מצבים מסוכנים שמזמינים תאונות.

ד) **הסירו את מפתח הכוונון/הידוק או כל מפתח אחר לפני הפעלת הכלי.** מפתח הידוק/כוונון הנשאר צמוד אל חלק סובב של הכלי החשמלי עלול לגרום לפגיעה גופנית.

ה) **אל תפעילו את הכלי מחוץ לטווח גישה נוח.** הקפידו על עמידה יציבה ושיווי משקל. יציבה טובה ושמירה על שיווי המשקל מאפשרות שליטה טובה יותר בכל העבודה במצבים בלתי צפויים.

ו) **לבשו בגדים מתאימים. אל תלבשו פריטי לבוש רפויים או תכשיטים.** הרחיקו שיער, פריטי ביגוד רפויים, תכשיטים ושיער ארוך עלולים להיתפס בחלקים סובבים.

ז) **אם הכלי מצויד בחיבור לאמצעים להוצאה ואיסוף של אבק, וודאו שהם מחוברים לכלי ושנעשה בהם שימוש יעיל.** השתמשו באמצעים אלה כדי להקטין את הסכנות הקשורות באבק.

ח) **אל תתנו להיכרותכם הרבה בשימוש בכלי עבודה חשמליים לגרום לכם להיתפס לשאונות ולהתעלם מהוראות בטיחות בסיסיות.** פעולה לא זהירה יכולה לגרום לפגיעה חמורה כהרף עין.

4) **שימוש ושמירה על כלי עבודה חשמליים**
א) **אל תאמצו את הכלי.** השתמשו בכלי העבודה המתאים ליישום שלכם. הכלי המתאים יבצע את העבודה באופן טוב ובטוח יותר כאשר יופעל בקצב העיבוד אליו הוא מיועד.

ב) **אל תשתמשו בכלי אם מתג ההפעלה שלו אינו מפעיל ומנתק אותו כהלכה.** כלי חשמלי שלא ניתן להפעיל ולהפסיק את

הוראות בטיחות נוספות למערבלי מבחש

1. יש לקחת בחשבון שעלולה להתרחש תגובה של פיתול.
 2. העמיסו את המכונה בדרך כזו שהמהירות לא יורדת יתר על המידה או שהמכונה לא נאלצת לעצור.
 3. כאשר עובדים עם אבק, עליכם לחבוש מסכת הגנה. שאיפת האבק עלולה לפגוע בדרכי הנשימה.
- אזהרה:** אנחנו ממליצים להשתמש במכשיר זרם שיורי עם דירוג זרם שיורי של 30 מילי אמפר או פחות.

הסיכון לתופעות נלוות

למרות היישום המומלץ של הוראות הבטיחות הרלוונטיות והיישום של מכשירי בטיחות, ישנן תופעות נלוות שלא ניתן להימנע מהן. תופעות נלוות אלו הן:

- פגיעה בשמיעה.
- סכנה לפגיעה כתוצאה מחלקיקים עפים.
- סכנה לכוויה כתוצאה מחלקים שמתחממים במהלך ההפעלה.
- סכנה לפגיעה אישית כתוצאה משימוש ממושך.
- הצטברות של אבק שהוא מסוכן לבריאות כאשר עובדים באזור עבודה שאינו מאוורר דיו.

שמרו את ההוראות הללו.

בטיחות בחשמל

המנוע החשמלי עוצב למתח אחד בלבד. בדקו תמיד שמתח הרשת תואם לסימול המתח שעל פלטת הדירוג. כמו כן, ודאו שהמתח של המטען שלכם תואם למתח בשקע.

כלי DeWALT זה שלכם מבודד בבידוד כפול על פי תקן EN 62841; לכן הוא אינו זקוק להארקה.

אם כבל המתח ניזוק, יש להחליפו בכבל שהוכן במיוחד באמצעות מרכז השירות של חברת DeWALT.



החלפת התקע (באנגליה ובאירלנד בלבד)

אם יש לחבר תקע חדש:

- השליכו בצורה בטיחותית את התקע הישן.
- חברו את כבל ההארקה החום לשקע החי בתקע.
- חברו את הכבל הכחול לשקע הניטרלי.

הוראות בטיחות נוספות למערבלי צבע

1. יש לאחוז את הכלי בשתי ידיים באמצעות הידיות המיועדות לכך. איבוד שליטה על הכלי עלול להוביל לפציעה אישית.
2. יש להבטיח איוורור מספק כאשר מערבלים חומרים דליקים, כדי להימנע מיצירת סביבה מסוכנת. האדים שנוצרים מסוכנים לשאיפה ועלולים להתלקח כתוצאה מהניצוצות שהכלי מייצר.
3. אל תערבלו מזון. הכלים החשמליים והאבזרים שלהם לא נועדו לעיבוד מזון.
4. הרחיקו את כבל החשמל מאזור העבודה. הכבל עלול להסתבך במוט הערבול או במחבש המערבב.
5. הבטיחו שמיקל הערבוב ממוקם במקום ובתנוחה יציבה ובטוחה. מיקל שאינו מקובע למקומו היטב עלול לזוז במפתיע.
6. ודאו שנוזל אינו משפריץ כנגד גוף הכלי החשמלי. נוזלים שחדרו לכלי החשמלי עלולים לגרום לנזק ואף להתחשמלות.
7. מלאו אחר ההוראות והנחיות הזהירות בהתאם לסוג הנוזל אותו אתם מערבלים. חומרים לערבול עלולים להיות מסוכנים.
8. אם הכלי החשמלי נופל אל תוך החומר אותו אתם מערבלים, נתקו מיידית את הכלי מהחשמל וקחו את הכלי לבדיקה אצל טכנאי מוסמך. הניסיון להגיע למיקל כשהכלי עדיין מחובר לחשמל, עלול להוביל להתחשמלות.
9. אל תנסו להכניס את הידיים שלכם אל תוך מיקל הערבול ואל תכניסו אף אובייקט פנימה בעת הערבול. המגע עם מוט הערבול עלול להוביל לפציעה אישית חמורה.
10. הפעילו את הכלי וערבלו אותו במיקל הערבול בלבד. מוט הערבול עלול להתעקם או להסתובב בצורה בלתי נשלטת.

תיאור (תרשים A)

⚠ אזהרה: לא נדרש חיבור לשקע ההארקה. פעלו בהתאם להוראות ההרכבה הכלולות באריזותיהם של תקעים איכותיים. הנת"ך המומלץ: 13 אמפר.

שימוש בכבל מאריך

אין להשתמש בכבל מאריך אלא אם נדרש. השתמשו בכבל מאריך מאושר לשימוש המתאים ליציאת המתח של המטען שלכם (קראו **מידע טכני**). קוטר המוליך המינימאלי הוא 1.5 מ"מ²; האורך המרבי הוא 30 מטרים. בעת השימוש בגלגלת, תמיד שחררו לחלוטין את הכבל.

שימוש מיועד

מערבל הצבע כפול הידיות שלכם תוכנן ליישומי ערבוב וערבול צבע מקצועיים.

אל תשתמשו בה בתנאי רטיבות או בנוכחות נוזלים או גזים דליקים.

אל תניחו ילדים לבוא במגע עם הכלי.

• לעולם אין להשאיר ילדים לבדם עם מוצר זה.

הרכבה וביצוע התאמות

⚠ אזהרה: כדי לצמצם את הסיכון לפגיעה אישית חמורה, יש לכבות את הכלי ולנתק אותו ממקור החשמל שלו בטרם עשיית אי אלו התאמות או הסרת/התקנת חיבורים או אביזרים. הפעלה לא מכוונת עלולה לגרום לפגיעה.

הכנסת והסרת המבחש (תרשים B)

1. הכניסו את תבריג המבחש אל תוך מחזיק המבחש 4 על ידי סיבובו עם כיוון השעון.
2. הדקו את המבחש באמצעות שני מפתחות הברגים המצורפים.
3. כדי להסיר את המבחש, בצעו את ההוראות הללו בסדר הפוך.

הכנה לתג הכלי של DeWALT

(תרשים D) אביזר אופציונלי

המערבל שלכם מגיע עם חורי הלבשה 7 וברגים לשם התקנת תג הכלי של DeWALT. תצטרכו ביט צלב כדי להתקין את התג באמצעות הברגים שסופרו. תג הכלי של DeWALT נועד לעקוב ולאתר כלי חשמל מקצועיים, כלים ומכונות באמצעות אפליקציית DeWALT Tool Connect™. להתקנה נכונה של תג הכלי של DeWALT יש לעיין במדריך ההפעלה של תג הכלי של DeWALT.

תכולת האריזה

אריזה זו מכילה:

- 1 מיקסר מבחש כפול ידיות
- 2 מפתחות
- 1 מבחש 160 מ"מ
- 2 ברגים
- 1 הוראות הפעלה

- בדקו את כלי העבודה עבור כל נזק לכלי עצמו, חלקיו ואביזריו שעלול להיגרם במהלך השינוע שלו.
- קחו את הזמן על מנת לקרוא ולהבין לעומק את עלון הוראות הפעלה זה בטרם תפעילו את המוצר בפעם הראשונה.

סימונים על הכלי

הסמלים שלהלן מוצגים על הכלי:

קראו את מדריך ההוראות לפני השימוש.



חבשו מגני אוזניים.



הרכיבו מגני עיניים.



מיקום קוד תאריך (איור A)

קוד התאריך, הכולל גם את שנת הייצור ושבוע הייצור מוטבע על המארז בחלק המחובר את הכלי לסוללה.

דוגמא: 2020 XX FF

2020: - שנת ייצור XX שבוע ייצור FF - קוד

הפעלה

הוראות שימוש

⚠ אזהרה: יש לקרוא תמיד את הוראות הבטיחות והתקנות ליישום.

⚠ אזהרה: כדי לצמצם את הסיכון לפגיעה אישית חמורה, כבו את הכלי ונתקו אותו ממקור החשמל בטרם עריכת אי האלו התאמות או הסרת/התקנת חיבורים או אביזרים. הפעלה לא מכוונת עלולה לגרום לפגיעה.

תנוחת ידיים נכונה (תרשים C)

⚠ אזהרה: כדי לצמצם את הסיכון לפגיעה אישית חמורה, השתמשו תמיד בתנוחת ידיים נכונה, כפי שמודגם כאן.

⚠ אזהרה: כדי לצמצם את הסיכון לפגיעה אישית חמורה, אחזו תמיד את הכלי תוך ציפיה לתגובה פתאומית. תנוחת ידיים נכונה דורשת יד על כל ידית אחיזה 5.

הפעלת המיקסר (תרשים A)

⚠ אזהרה:

- אל תשתמשו בכלי הזה כדי לערבב או לשאוב נוזלים שנדלקים או מתפוצצים בקלות (כמו בנזין, אלכוהול וכו').
- אל תערבלו נוזלים דליקים שמוגדרים בהתאם.
- יש לבדוק תמיד את האזהרות בנוגע להתלקחות על כל מוצר בטרם הניסיון לערבב אותו.

1. אחזו את המערבל בשתי ידיים.
2. כדי לפעיל את היחידה, לחצו על מנוף הנעילה 2 ואז ניתן למשוך פנימה את ההדק 1, וכך להפעיל את היחידה.
3. כדי לעצור את הכלי, שחררו את ההדק. במהלך תהליך הערבול אתם אמורים להנחות את המערבל בתוך המיכל כדי להבטיח ערבול אחיד יותר. המשיכו עד אשר כל החומר מעורבל לחלוטין.

הערה: בבקשה עקבו אחר הוראות העיבוד של היצרן על החומר עצמו. שימו לב תמיד לעובדה שכל שהחומר יותר צמיגי כך יגדל הדחף של המערבל.

זהירות: אם המערבל בא במגע עם המשטח של מיכל הערבול בעת הפעלה, עלול להיווצר הדף.

לחצן מהירות משתנה (תרשים A)

⚠ אזהרה: יש לכבות תמיד את המכשיר כאשר העבודה הסתיימה ולנתק את הכלי ממקור החשמל שלו. לחצן מהירות משתנה 3 מציע שליטה נוספת ומאפשר להשתמש במערבל בתנאים אופטימליים שיתאימו לסוג החומר. כווננו את הלחצן לרמה הרצויה. ככל שהגדרת המהירות היא גבוהה יותר, הסיבוב הוא מהיר יותר.

⚠ זהירות: יש להפחית תמיד את המהירות כאשר ממצגים את הכלי בתוך החומר או מרימים אותו לשם הוצאתו. ברגע שהמערבל מוטמע לחלוטין בחומר, הגבירו את המהירות שוב כדי להבטיח שהמנוע התקרר דיו.

תחזוקה

הכלי שלכם תוכנן לפעול לאורך תקופת זמן ארוכה עם תחזוקה מינימלית. שביעות רצון מהפעלה מתמשכת תלויה בטיפול נכון בכלי ובניקוי שלו על בסיס קבע.

⚠ אזהרה: כדי לצמצם את הסיכון לפגיעה אישית חמורה, יש לכבות את הכלי ולנתק אותו ממקור החשמל בטרם עשיית אי אילו התאמות או הסרת/התקנת חיבורים או אביזרים. הפעלה לא מכוונת עלולה לגרום לפגיעה.



סיכה

כלי העבודה שלכם אינו דורש סיכה נוספת.



ניקוי

⚠ אזהרה: נשפו אבק ולכלוך אל מחוץ למארז הראשי באמצעות אוויר יבש בכל פעם שתראו אבק מצטבר בתוך ומסביב לפתחי

האורור. השתמשו במשקפי מגן מתאמים ובמסכת אבק מאושרת בעת ביצוע ההליך הזה.

⚠ אזהרה: לעולם אל תשתמשו בחומרים ממיסים או בכימיקלים קשים לניקוי חלקי הכלי שאינם מתכתיים. הכימיקלים האלה עשויים להחליש את החומרים המשמשים בחלקים אלה. השתמשו במטלית לחה עם מים וסבון עדין. לעולם אל תניחו לנוזלים להיכנס לכלי העבודה; לעולם אל תטבלו חלקים של כלי העבודה במים.

אביזרים אופציונאליים

⚠ אזהרה: מאחר שאביזרים אחרים שאינם מוצעים על ידי חברת DeWALT לא נבדקו עם מוצר זה, השימוש באביזרים כאלה עם הכלי עלול להיות מסוכן. כדי להפחית מסכנת הפגיעה, יש להשתמש רק באביזרים מומלצים של חברת DeWALT בשילוב עם מוצר זה. היוועצו בסוכן המכירות לקבלת מידע נוסף לגבי האביזרים המתאימים.

הגנת הסביבה

איסוף בנפרד. אסור להשליך מוצרים וסוללות המסומנים בסמל זה עם אשפה ביתית רגילה.  המוצרים והסוללות מכילים חומרים הניתנים להשבה או למיחזור ומפחיתים את הדרישה לחומרי גלם. אנא מחזרו מוצרי חשמל וסוללות בהתאם לתקנות המקומיות. מידע נוסף זמין בכתובת www.2helpU.com

תוספת הוראות בטיחות לכלים המוזנים מרשת החשמל וגם לכלים נטענים:

- (א) אל תתנו להיכרותכם הרבה עם כלי עבודה חשמליים בשימוש לעיתים תכופות לגרום לכם להיתפס לשאננות ולהתעלם מעקרונות בטיחות בסיסיות. פעולה חסרת אחריות יכולה לגרום לפגיעה חמורה כהרף עין.
- (ב) שמרו על ידיכם ועל משטח האחיזה נקיים וחופשיים משמן וגריז. ידיות ומשטחי אחיזה חלקלקים לא מאפשרים לכם אחיזה בטוחה ושליטה טובה בכלי העבודה בסיטואציה שאינה צפויה.

אזהרה: יש להשתמש במשקפי מגן ובמגני שמיעה בעת השימוש בכלי העבודה.



יש לבדוק מדי פעם את תקינותו של כבל החשמל. אין להשתמש במכשיר במקרה שכבל החשמל ניזוק. יש להשאיר את התקן הניתוק מרשת החשמל (תקע) נגיש למקרה הצורך. תיקון או החלפה של כבל החשמל יבוצעו אך ורק במעבדת שירות מוסמכת.

תוספת להוראות בטיחות

יש להזין כלי עבודה חשמליים מרשת החשמל רק דרך מפסק מגן לזרם דלף, הפועל בזרם שאינו גדול מ-0.03 אמפר. יש לבדוק את תקינות המפסק אחת לחודש באמצעות לחיצה על לחצן הביקורת שלו. מותר שהמפסק המגן יהיה משותף לכמה מעגלים במתקן.
יש לבדוק את תקינות מפסק המגן לפחות אחת לחודש באמצעות לחיץ הביקורת שלו.
יש לאפשר גישה נוחה לחיבור וניתוק תקע הזינה מרשת החשמל.

אזהרה:

יש לאחוז בכלי העבודה במשטחי האחיזה המבודדים שלו בלבד, בעת ביצוע פעולה שבה אביזר החיתוך עלול לפגוע במוליכי חשמל סמויים או בכבל ההזנה של הכלי עצמו.
אביזר חיתוך שבא במגע עם מוליכים חיים "עלול להפוך את חלקי המתכת החשופים של הכלי לחיים" ולחשמל את המפעיל.

אזהרה: יש להשתמש במשקפי מגן ובמגני שמיעה בעת השימוש בכלי העבודה.



היבואן ומעבדות השירות:

שטל פתרונות מתקדמים בע"מ

רחוב נחל פולג 3, ת.ד. 32, יבנה מיקוד 8122316

☎ 08-9320202, 📠 08-9428763

דוא"ל: service_dw@shatal.com