



## מדריך הפעלה

מלטשת סרט שולחני עם דיסק ליטוש 125 מ"מ  
מק"ט: T13400



## שטל הנדסה בע"מ

רחוב נחל פולג 3, ת.ד. 32, יבנה מיקוד 8110001  
[www.shatal-israel.co.il](http://www.shatal-israel.co.il), 08-9428764 ☎, 08-932020 📞

לקוחות נכבדים,

חברת שטל הנדסה בע"מ מודה לכם על שרכשתם כלי עבודה זה.

אנא קראו בעיון את הוראות ההפעלה שבחוברת זו על מנת  
שתוכלו להפיק את מרב התועלת ממוצר זה.

במידה ותיתקלו בבעיות בהפעלה או שתתגלה תקלה במוצר, אנא  
פנו למוקד השירות שכתובתו מופיעה בגב החוברת.

שטל הנדסה בע"מ

## תוכן עניינים

2	..... תוכן עניינים
4	..... הוראות בטיחות
6	..... תרשים של חלקים מרכזיים
11	..... הוראות הפעלה
12	..... איתור תקלות ופתרון בעיות

## הוראות בטיחות



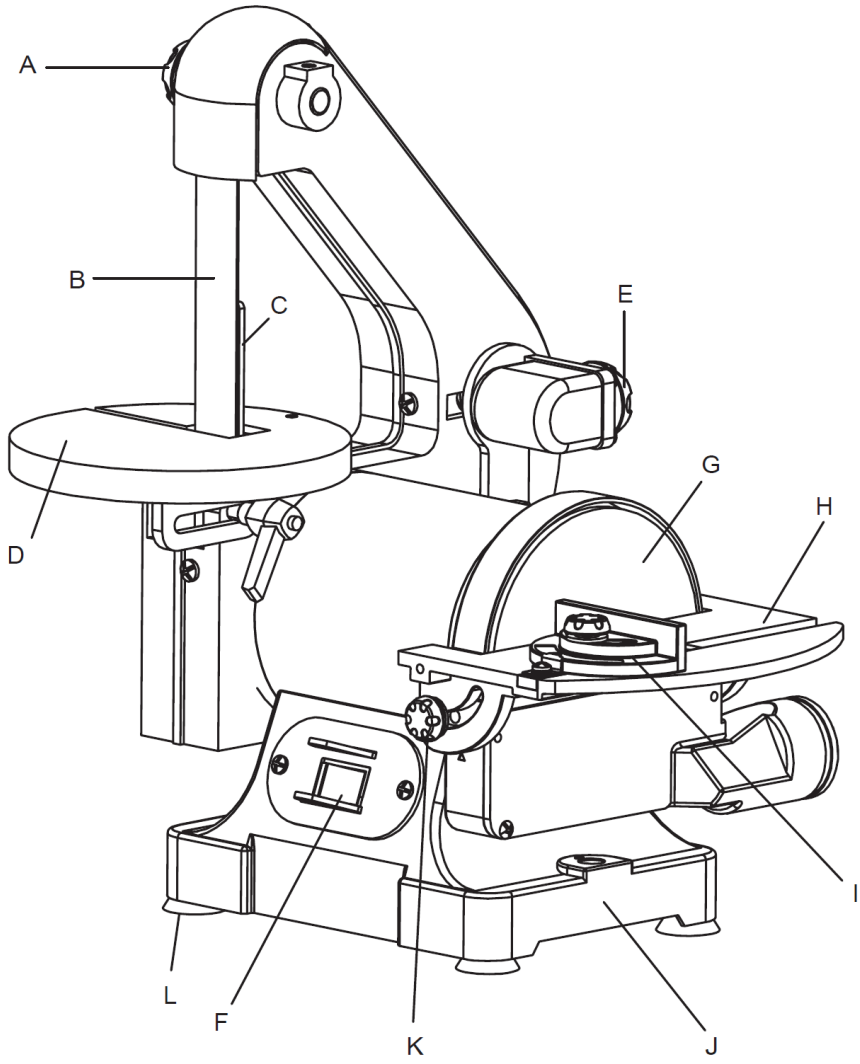
- אנא זכרו את הודעות הבטיחות שלהלן וגם את הודעות הבטיחות הכלליות הכלולות בזאת לשם מניעת תקלה, נזקים או פגיעות גופניות:
- אנא וודאו כי מתח ההפעלה המצוין על גבי תווית הדגם תואם למתח החשמלי הזמין באזור המגורים שלכם.
  - בדקו את החגורה ואת מלטשת הסרט ואת החיבורים החשמליים לראות שאין בהם פגמים ואין לעשות שימוש במכשיר במידה והמלטשת או כבל החשמל פגומים.
  - חל איסור על אנשים הסובלים מלקויות גופניות, תחושתיות או שכליות לעשות שימוש במכשיר, אלא אם כן הושמה עליהם השגחה וסופקה להם הדרכה באשר לבטיחותם מצד אדם מוסמך לכך.
  - השתמשו בחגורה ובמלטשת הסרט בהתאם למצוין במדריך זה ורק לשימוש לשמו נועדה.
  - הרחיקו את החגורה ואת מלטשת הסרט מהישג ידם של ילדים או אנשים הזקוקים להשגחה.
  - טרם הפעלה, אנא וודאו כי אין במכונה מרווחים או מפתחות כוונן.
  - הימנעו מנגע עם משטחים מוארקים כגון מקרני חום, צינורות וכו'.
  - אנא וודאו כי החגורה ומלטשת הסרט כבויים טרם חיבור למקור החשמל.
  - אין לעשות שימוש בחגורה ובמלטשת הסרט כאשר התגובתיות שלכם אינה תקינה בשל צריכת אלכוהול, תרופות, סמים, מחלה או עייפות.
  - הכירו את שטח העבודה שלכם והיו ערניים לסכנות אפשריות, שיתכן ולא תשמעו בשל רעש של המכונה.
  - אין לחשוף את החגורה ואת מלטשת הסרט ללחות ואין לטבול את המכונה לתוך מים או כל נוזל אחר.
  - שימו לב: קחו בחשבון את זמן ההאטה של המכונה לאחר הכיבוי שלה.
  - לעולם אין לנסות להאט את חגורת הסרט בעזרת הידיים שלכם או על ידי שימוש בלחץ.
  - אין לגעת בחגורת הליטוש מיד לאחר הפעלתה: היא עשויה להיות חמה באופן קיצוני ולגרום לכוויות. לחגורת הליטוש יש קצה חד.
  - אין להפעיל כוח על המכונה.
  - הימנעו מפעולת ליטוש כנגד מסמרים וברגים. בדקו את פיסת העבודה והסירו את כל המסמרים והברגים טרם פעולת הליטוש.

## הוראות בטיחות

- כבו את מלטשת הסרט טרם ביצוע פעולות כוונון וכאשר המכונה אינה בשימוש. לאחר סיום העבודה והתחזוקה, נתקו את כבל החשמל משקע החשמל.
- במקרה של תקלה חשמלית או מכנית, כבו מיד את המלטשת ואין לעשות בה יותר שימוש.
- אין לפרק את המכונה ואין לנסות ולתקן אותה בעצמכם. קחו את המכונה לתיקון על ידי איש מקצוע או צרו קשר עם מרכז שירות הלקוחות שלנו. השתמשו תמיד בחלקי חילוף מקוריים.
- שמרו על משטח עבודה נקי.
- אין לעשות שימוש בחגורה ובמלטשת הסרט בקרבת נוזלים מתלקחים, גזים או אבק. גיצים עשויים להצית את האבק או את האדים.
- לעולם אין לעשות שימוש בכבל החשמל לנשיאת החגורה ומלטשת הסרט. הרחיקו את הכבל מקצוות חדים וחמים ומחלקים ניידים.
- אין לענוד תכשירים ובגדים רופפים. קשרו שיער ארוך. עבדו על קרקע מוצקה.
- עבדו בחדרים מאווררים היטב. בכל פעם שניתן השתמשו במערכות לאיסוף אבק. ציפויים וסוגי עץ מסוימים עשויים לגרום נזק ולהיות רעילים. בהתאם לשימוש שלכם, הרכיבו כפפות ומשקפי בטיחות. במידה ולא ניתן לחבר מערכת לאיסוף אבק, הרכיבו מסיכת אבק.
- נקטו זהירות וודאו כי החגורה ומלטשת הסרט אינן יכולות ליפול או לזוז בעת ליטוש של חפצים ארוכים או כבדים. במידת הצורך, חזקו את החגורה ואת מלטשת הסרט למשטח תומך.
- אנא וודאו כי חגורת המלטשת פועלת בכיוון הנכון. אנא וודאו כי דיסק הליטוש או חגורת הליטוש אינן פגומות.
- אנא וודאו כי חגורת הליטוש ממוקמת היטב ובצורה נכונה וכי אינה יכולה להחליק מהגלגלת.



# תרשים של חלקים מרכזיים



## תרשים של חלקים מרכזיים

צלחת ליטוש עם דיסק ליטוש	G	ידית נעילת כיסוי	A
שולחן צלחת ליטוש	H	חגורת ליטוש	B
סרגל מידה	I	לוח חגורת ליטוש	C
בסיס	J	שולחן ליטוש	D
כפתור נעילת שולחן	K	ידית כוונן	E
רגלית גומי	L	מפסק	F

# הוראות הפעלה

## הרכבה

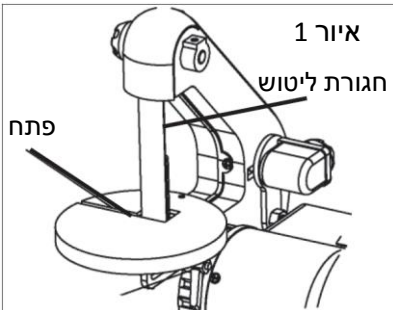
החגורה ומלטשת הסרט נשלחים יחד בתוך חבילה אחת.

פתחו בזהירות את החבילה והוציאו ממנה את המכונה ואת כל הפריטים המשוחררים מהקרטון. במידה וישנם חלקים חסרים, אין לנסות ולהפעיל את החגורה ואת מלטשת הסרט עד להשגת כל החלקים החסרים והתקנתם כנדרש למקומם.

הרחיקו חומרי אריזה מהישג ידם של ילדים. קיימת סכנה לחנק!

## הרכבת החגורה ומלטשת הסרט

1. בחרו במקום עבודה מתאים טרם השימוש בחגורה ובמלטשת הסרט. מקום העבודה שלכם חייב להיות מואר ולאפשר לכם חיבור של מערכת לאיסוף אבק או שואב אבק.
2. מקמו את החגורה ואת מלטשת הסרט על ספסל עבודה או הרכיבו את המלטשת על שולחן בעזרת ברגים.
3. במידה והדבר אינו אפשרי, השתמשו ברגליות הגומי הכלולות. במידה ורגליות הגומי אינן מחוברות, דחפו אותן מהמיקום העליון של הבסיס מבעד לפתחי הקצוות.



## הרכבת שולחן הליטוש (איור 2-1)

1. אנא וודאו כי המנוע כבוי.
2. השחילו את חגורת הליטוש מבעד לפתח שולחן הליטוש.
3. חזקו את שולחן הליטוש בעזרת בורג מתאים ודסקית על הבורג כך שהוא בולט מתוך המעטפת. ידית הנעילה עדיין מורכבת. היא כוללת קפיץ וניתנת למיקום מחודש. אם אתם מושכים את הידית באפשרותכם לשנות את מיקום הידית מבלי להזיז את החלק הפנימי של מוט ההשחלה.





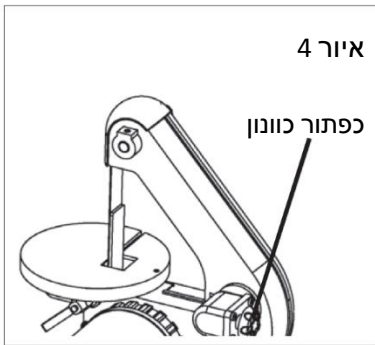
## הוראות הפעלה



לוח רצועות ליטוש (איור 3)  
לוח רצועת הליטוש מגן על פיסת העבודה במהלך הליטוש.

1. הרכיבו את לוח חגורת הליטוש כך שהלוח בא במגע עם הצד האחורי של חגורת הליטוש. לכוונו, שחררו את שני הברגים.
2. כוונו את הלוח וחזקו את הברגים שוב.

לביצוע עבודה כגון הברקה או ליטוש של חלקים מכופפים הוציאו את לוח חגורת הליטוש ממקומו.



כוונון רצועת הליטוש (איור 4)  
כוונון החגורה מבוצע במפעל, כך שחגורת הליטוש תעבור במרכז הגלגלות.

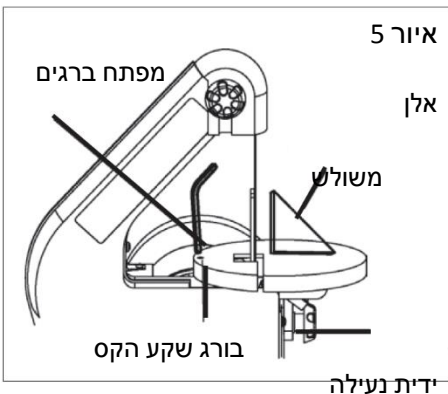
1. במידה וחגורת הליטוש אינה עוברת בצורה ישרה, כוונו את מעבר חגורת הליטוש בעזרת כפתור הכוונון.
2. במידה ואתם מסובבים את הכפתור בכיוון השעון, החגורה זזה לצד ימין (עם הפנים למלטשת). באמצעות סיבוב כנגד כיוון השעון החגורה זזה לצד שמאל.

כוונון שולחן הליטוש (איור 5)

1. שחררו את ידית הנעילה ומקמו את השולחן לשיפוט חזותי בזווית של  $90^\circ$ .

2. השתמשו במשולש ישר הזווית.

3. מקמו רגלית אחת של המשולש, כמוצג באיור, על השולחן והחזיקו את הרגלית השנייה כנגד חגורת הליטוש. בדקו, במידה והשולחן בזווית של  $90^\circ$  לחגורה. כוונו את השולחן במידת הצורך.

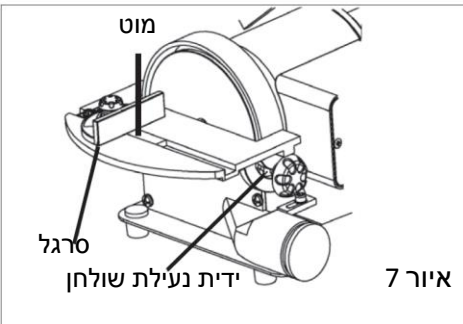
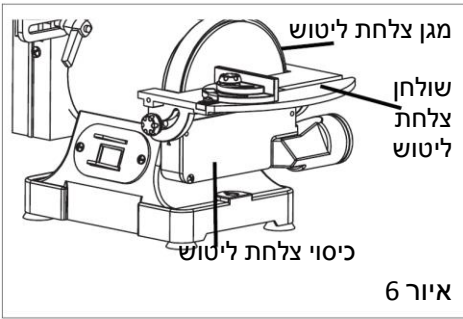


ידית נעילה

## הוראות הפעלה

4. במידה ומשטח השולחן בזווית של 90 מעלות לחגורה, חזקו את בורג שקע ההקס בקצה העליון של השולחן רחוק ככל הניתן. הצד התחתון של הבורג אמור לגעת במקצת בלוחית שמתחת לשולחן. כעת באפשרותכם למקם מחדש את השולחן בדיוק בזווית של 90 מעלות ללא כוונן חדש.
5. את שולחן הליטוש ניתן להרכיב בזוויות שונות לחגורה. שחררו את ידית הנעילה והטו את השולחן עד לזווית הדרושה. קצה השולחן ממוקם בקדמת החגורה אולם רחוק מדי מהחגורה.
6. לכן, דחפו באיטיות את השולחן בכיוון החגורה תוך הקפדה על השיפוע הדרוש. לשימוש בטוח, המרווח בין קצה השולחן לבין החגורה לא יהיה יותר גבוה מ-2 מ"מ.
7. לאחר הכוונן, חזקו את ידית הנעילה בשנית.

### הרכבת כיסוי צלחת הליטוש ושולחן צלחת הליטוש (איורים 6-7)



1. אנא וודאו כי המנוע כבוי.
2. הרכיבו את כיסוי צלחת הליטוש בעזרת ארבעת הברגים וארבעת הדסקיות השטוחות הכלולות במארז.
3. הרכיבו את שולחן צלחת הליטוש על גבי מגן צלחת הליטוש.
4. בשני הצדדים של מגן צלחת הליטוש ישנם שני חריצים זוויתיים. דחפו את שני הווים הממוקמים בצד הפנימי של השולחן לתוך חריצים אלה. שני ווים אלה מהווים את מרכז הסיבוב עבור השולחן.
5. ראשית דחפו את השולחן בצורה אופקית כנגד צלחת הליטוש ולאחר מכן בצורה אנכית כלפי מעלה. לחיזוק צלחת הליטוש עשו שימוש בשני בורגי הידית הצהובים. חזקו את בורגי הידית לתוך מגן הצלחת דרך שני חריצי ההובלה הממוקמים על השולחן.
6. מקמו את שולחן הליטוש בזווית הדרושה לצלחת וחזקו את שני בורגי הידית.

## הוראות הפעלה

אחד האבזרים הוא הסרגל. בכל פעם שאתם מתכננים לבצע חתך מצנפת כפול, השתמשו בסרגל. כווננו את הזווית הדרושה ומקמו את המוט של הסרגל לתוך החריץ של דיסק הליטוש.

הפעלה / כיבוי החגורה ומלטשת הסרט

1. אנא וודאו כי רשת החשמל באזור שלכם תואמת לדגם המצוין על המכונה שלכם.
2. מפסק ההפעלה/כיבוי המתנדנד ממוקם בקדמת המטחנה. לחצו על הצד המסומן במילה ON להפעלת המטחנה. לחצו על הצד המסומן במילה OFF לכיבוי המטחנה.

מערכת לאיסוף אבק

לאיסוף האבק מסופקים שני מתאמים עם החגורה ועם מלטשת הסרט.

1. השתמשו במערכת לאיסוף אבק מתי שניתן.
2. במידה ומערכת לאיסוף אבק או שואב אבק אינם זמינים בזמן הליטוש, הגנו על עצמכם באמצעות הרכבת מסכת אבק.

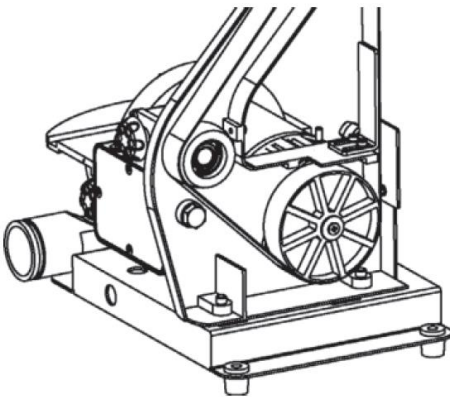
## תחזוקה וטיפול

הוצאה והכנסה של חגורת הליטוש

1. שחררו את ידית נעילת הכיסוי והוציאו את כיסוי הזכוכית האקרילי.
2. שחררו את שני בורגי הפיליפס שקיבעו את כיסוי משען חגורת הליטוש.
3. הוציאו את הכיסוי. גלגל ההנעה האחורי נתמך באמצעות קפיץ. לחצו על ידית הכוונן לדחיפת הגלגל במקצת קדימה על מנת להוציא את חגורת הליטוש מחוץ לגלגלים.
4. הכניסו את חגורת הליטוש החדשה על הגלגלים.
5. סובבו את החגורה בעזרת היד שלכם ושימו לב, האם החגורה עוברת במרכז הגלגלים או האם החגורה זזה לצד. סובבו את ידית הכוונן לכוונן מיקום הגלגל ולתיקון מעבר חגורת הליטוש.
6. חברו את מכיסוי שען חגורת הליטוש בשנית וחזקו את הכיסוי בעזרת בורגי פיליפס.
7. מקמו את כיסוי הזכוכית האקרילי על כיסוי המשען וקבעו אותם בעזרת ידית נעילת הכיסוי.

הוצאה והכנסה של חגורת הליטוש

1. שחררו את ידית נעילת הכיסוי (25) והוציאו את כיסוי הזכוכית האקרילי.
2. שחררו את שני בורגי הפיליפס שקיבעו את כיסוי משען חגורת הליטוש (27).
3. הוציאו את הכיסוי. גלגל ההנעה האחורי נתמך על ידי קפיץ. לחצו על ידית הכוונן (49) על מנת לדחוף את הגלגל מעט קדימה במטרה להוציא את חגורת הליטוש אל מחוץ לגלגלים.
4. הכניסו את חגורת הליטוש החדשה על פני הגלגלים.
5. סובבו את החגורה בעזרת היד שלכם ושימו לב, האם החגורה עוברת במרכז הגלגלים או האם החגורה זזה לצד. סובבו את ידית הכוונן (49) לכוונן מיקום הגלגל ולתיקון מעבר חגורת הליטוש.
6. חברו את כיסוי משען חגורת הליטוש (27) שוב וחזקו את הכיסוי בעזרת בורגי פיליפס.



## תחזוקה וטיפול

7. מקמו את כיסוי הזכוכית האקרילי על כיסוי המשען (27) וקבעו אותם בעזרת ידית נעילת הכיסוי (25).

הוצאת סרט המלטשת

סרט המלטשת (67) מודבק לצלחת הליטוש (70).

1. להוצאת דיסק הליטוש, נתקו את שולחן צלחת הליטוש (64) ואת מגן צלחת הליטוש (71).
2. הוציאו בזהירות את דיסק הליטוש המשומש.
3. הוציאו את שאריות הדבק שנותרו.
4. הדביקו דיסק ליטוש חדש בקוטר זהה על פני הצלחת.
5. לאחר קיבוע דיסק ליטוש חדש, חברו את מגן צלחת הליטוש ואת שולחן צלחת הליטוש על פני המלטשת, כמוסבר לעיל.

## ניקיון

- אין לנקות את החגורה ואת מלטשת הסרט במים או בתכשיר ניקוי אגרסיבי אלא רק בעזרת מטלית יבשה או מברשת.
- למרות חיבור אגרון אבק, אבק מלוטש עשוי להצטבר מאחורי כיסוי המשען. לכן הוציאו את הכיסוי כמתואר מעת לעת ונקו את החלק הפנימי בעזרת מברשת או שואב אבק.
- במידה ולחגורה ולמלטשת הסרט יש נזק טכני, הפסיקו מיד את השימוש במכונה.
- תחזוקה שכוללת מעבר להוצאת דיסק ליטוש או חגורת ליטוש, תבוצע על ידי טכנאי מוסמך או עליכם ליצור קשר עם שירות הלקוחות שלנו.

## הוראות בטיחות כלליות למשחזות ומלטשות

- המהירות הנקובה של אופן (דיסק) ההשחזה חייבת להיות שווה או גדולה מהמהירות המקסימלית המצוינת על הכלי.
- אין להשתמש באופני השחזה או ליטוש פגומים. יש לבדוק את אופן (דיסק ההשחזה) או הליטוש לפני כל שימוש ולוודא שאין בו שברים או סדקים.
- יש להקפיד שידית העזר (ידית הצד) מותקנת על גבי הכלי בעת השימוש.
- השתמש רק באופני השחזה או ליטוש ובמגיני דיסק המומלצים על ידי היצרן לכלי זה.
- מגן הדיסק חייב להיות מחובר בבטחה למשחזת וממוקם כך, שחלק מינימלי של הדיסק יהיה חשוף כלפי המשתמש.
- אין להשתמש באופני השחזה שנשחקו ממשחזות גדולות יותר.

## תוספת להוראות בטיחות

יש להזין כלי עבודה חשמליים מרשת החשמל רק דרך מפסק מגן לזרם דלף, הפועל בזרם שאינו גדול מ- 0.03 אמפר. יש לבדוק את תקינות המפסק אחת לחודש באמצעות לחיצה על לחצן הביקורת שלו. מותר שהמפסק המגן יהיה משותף לכמה מעגלים במתקן. יש לבדוק את תקינות מפסק המגן לפחות אחת לחודש באמצעות לחיצת הביקורת שלו. יש לאפשר גישה נוחה לחיבור וניתוק תקע הזינה מרשת החשמל.

יש לבדוק מדי פעם את תקינותו של כבל החשמל.  
אין להשתמש במכשיר במקרה שכבל החשמל ניזוק.  
יש להשאיר את התקן הניתוק מרשת החשמל (תקע) נגיש למקרה הצורך.  
תיקון או החלפה של כבל החשמל יבוצעו אך ורק במעבדת שירות מוסמכת.

## תוספת הוראות בטיחות לכלים המוזנים מרשת החשמל:

אזהרה: 

- (א) אל תתנו להיכרותכם הרבה עם כלי עבודה חשמליים בשימוש לעיתים תכופות לגרום לכם להיתפס לשאננות ולהתעלם מעקרונות בטיחות בסיסיות. פעולה חסרת אחריות יכולה לגרום לפציעה חמורה כהרף עין.
- (ב) שמרו על ידיכם ועל משטח האחיזה נקיים וחופשיים משמן וגריז. ידיות ומשטחי אחיזה חלקלקים לא מאפשרים לכם אחיזה בטוחה ושליטה טובה בכלי העבודה בסיטואציה שאינה צפויה.

**אזהרה: יש להשתמש במשקפי מגן ובמגני שמיעה בעת השימוש בכלי העבודה.**

אזהרה: 

- יש לאחוז בכלי העבודה במשטחי האחיזה המבודדים שלו בלבד, בעת ביצוע פעולה שבה אביזר ניסור עלול לפגוע במוליכי חשמל סמויים או בכבל ההזנה של הכלי עצמו.
- אביזר ניסור שבא במגע עם מוליכי מתח "חי" עלול להפוך את חלקי המתכת החשופים של הכלי ל"חיים" ולחשמל את המפעיל.
- השתמש במלחציים או באמצעי מעשי אחר כדי לאבטח את החלק הנחתך למשטח יציב. החזקת החלק הנחתך ביד או כנגד הגוף שלך משאיר אותו לא יציב ויכול לגרום לאיבוד שליטה





היבואן ומעבדות השירות:

**שטל הנדסה בע"מ**

רחוב נחל פולג 3, ת.ד. 32, יבנה מיקוד 8110001

[www.shatal-israel.co.il](http://www.shatal-israel.co.il), 08-9428764 ☎, 08-9320202 ☎

דוא"ל: [shatal@shatal.com](mailto:shatal@shatal.com)