

# TARGET

הוראות הפעלה ובטיחות

מפוח עלים נטען 40 וולט

מק"ט T13224

דגם PBC 40



שטל הנדסה בע"מ

רחוב נחל פולג 3, ת.ד. 32, יבנה מיקוד 8110001

08-9428764 ☎, 08-932020 📞

[www.shatal-israel.co.il](http://www.shatal-israel.co.il)

לקוחות נכבדים,

חברת שטל הנדסה בע"מ מודה לכם על שרכשתם כלי עבודה זה.

אנא קראו בעיון את הוראות ההפעלה שבחוברת זו על מנת  
שתוכלו להפיק את מרב התועלת ממוצר זה.

במידה ותיתקלו בבעיות בהפעלה או שתתגלה תקלה במוצר, אנא  
פנו למוקד השירות שכתובתו מופיעה בגב החוברת.

שטל הנדסה בע"מ

## כיצד לעשות שימוש במדריך זה

מדריך זה נכתב במטרה לסייע לכם להפעיל ולטפל במפוח בבטחה. מדריך זה מיועד לספקים ומפעילים של המפוח.

### הקדמה

החלק של "תיאור המכונה" מסייע לכם להכיר את מערך המכונה ואת לחצני הבקרה והשליטה שלה.


החלק של "הוראות בטיחות" ושל "בריאות ובטיחות" מסביר כיצד לעשות שימוש במכונה על מנת להבטיח את בטיחות הציבור הכללי.


החלק של "הוראות הפעלה" מסביר כיצד לעשות שימוש במכונה בדרך הנכונה. החלק של "תחזוקה" נועד לסייע לכם עם התחזוקה והטיפול הכלליים של המכונה שלכם.

החלק של "האחריות" מפרט את אופי כיסוי האחריות והליך הגשת התביעות. החלק של "הצהרת תאימות" מציג את התקנים בהתאם להם הורכבה ונבנתה המכונה.

### הנחיות בכל הנוגע לסימונים

הטקסטים במדריך זה להם יש לתת התייחסות מיוחדת מוצגים בדרך הבאה:

המוצר עלול להימצא בסיכון. המכונה או אתם בעצמכם יכולים להינזק או להיפגע במקרה בו לא תנהגו על פי הנהלים בדרך הנכונה. 

חיי המפעיל עלולים להיות בסכנה. 

### ייעוד המכשיר

מפוח העלים נועד לניפוח עלים יחד בכיוון מבוקש או נשיפתם הרחק ממקומות שהגישה אליהם קשה. המכשיר אינו מתאים לשימוש בבניינים. חל איסור השימוש במכשיר על ידי ילדים או אנשים מוגבלים ללא השגחה.

**אסור להשתמש** בכלי זה בתנאי רטיבות או בנוכחות נוזלים או גזים דליקים.

**אסור בהחלט** לאפשר לילדים לבוא במגע עם הכלי. הפעלת כלי זה על-ידי מפעילים בלתי מנוסים מחייבת פיקוח.

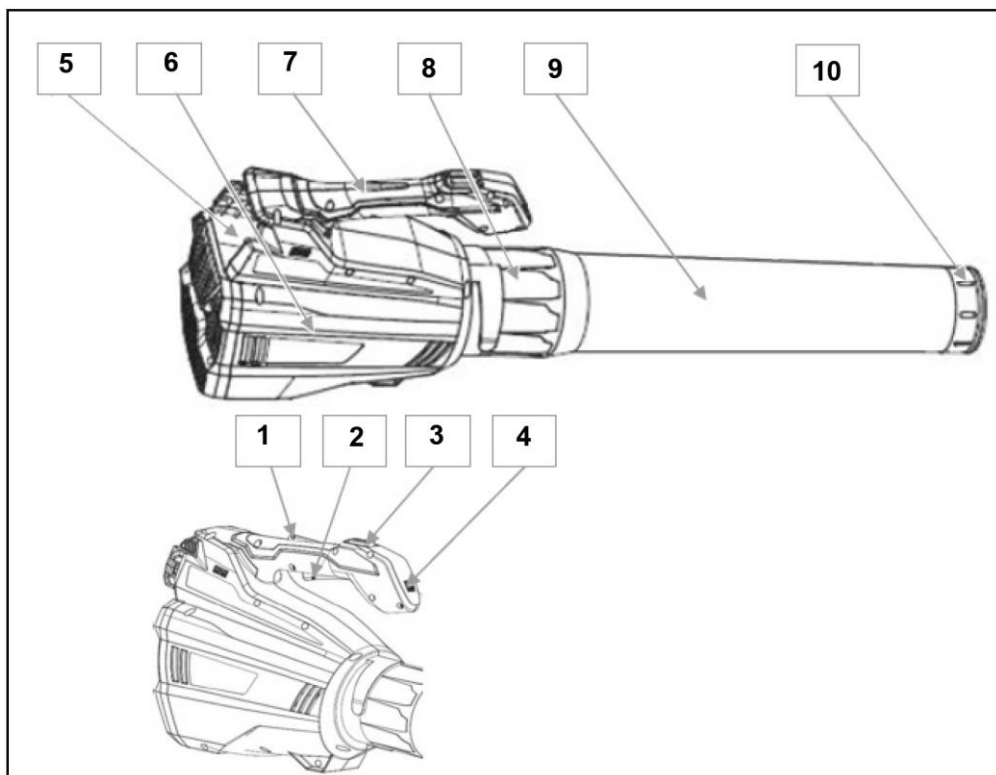
# מפוח עלים נטען 40 וולט - מק"ט T13224

## עמוד

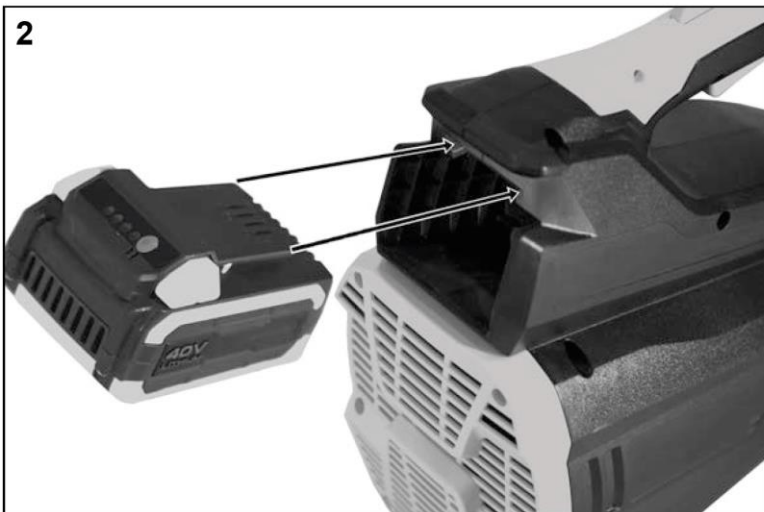
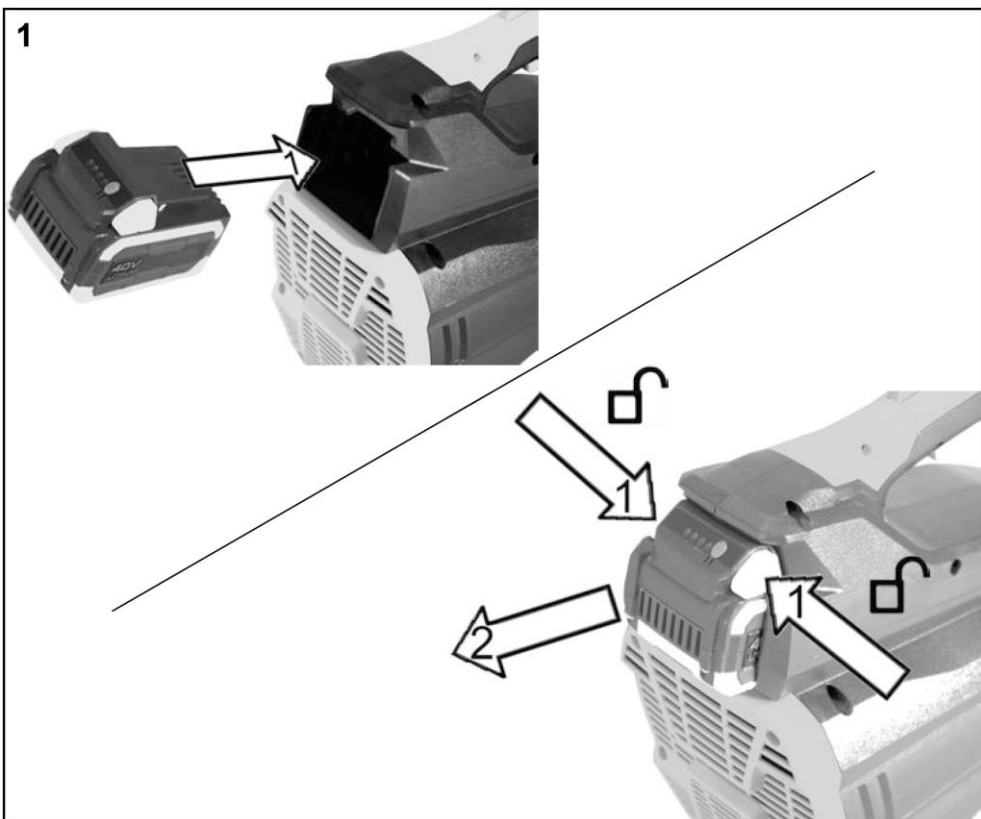
## תוכן עניינים

3	הקדמה
5-8	איורים
9	מפרט טכני
9	מידע בטיחותי
9	שימוש לא נכון
9	טעינת סוללה נטענת
10	סיכונים נוספים
10	שטח עבודה
10	בטיחות בחשמל
10	בטיחות אישית
11	שימוש וטיפול בכלי עבודה חשמליים
12-16	הוראות בטיחות נוספות למפוחי עלים
16	הסבר על הסמלים
17	פתיחת אריזה
17	הרכבת המוצר
17	התקנה והוצאה של הסוללה הנטענת
17	התקנה של צינור ניפוח
18	הפעלה
18	הפעלה ועצירה
18	פונקציית ניפוח
18	עצות לעבודה עם המפוח
18	ניקיון ואחסנה
19	השלכת פסולת והגנה על הסביבה
20	שירות
20	אזהרות נוספות

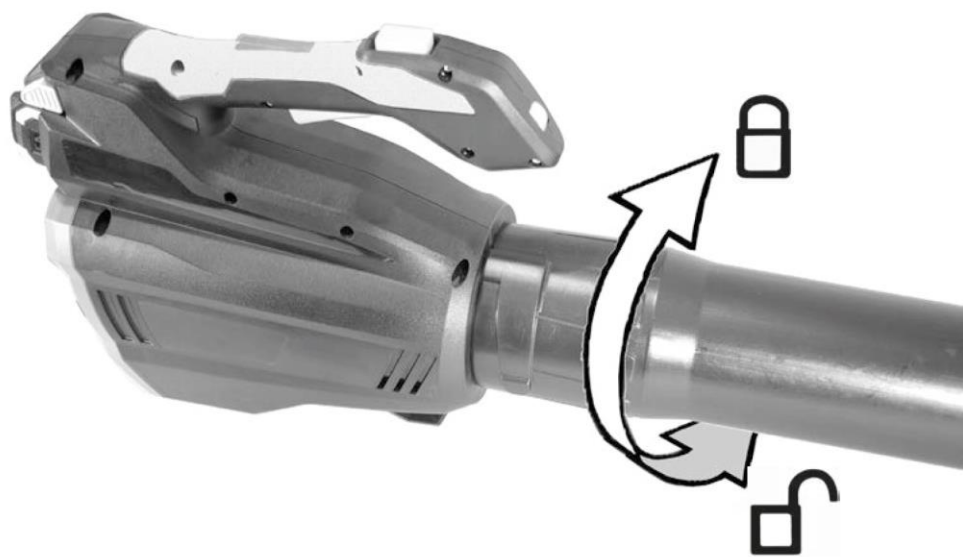
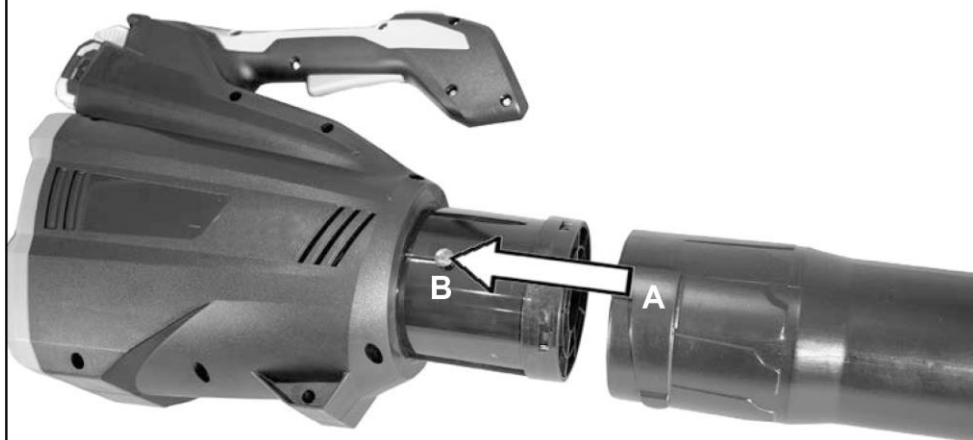
מפוח העלים שלכם פותח ויוצר בהתאם לחידושים האחרונים ובעזרת חומרים איכותיים במטרה להבטיח חיי מוצר ארוכים ושימוש נטול תקלות תוך הבטחת בטיחות המשתמש. במידה ומתחזקים את המוצר כנדרש, מפוח העלים שלכם יעניק לכם שנים של שירות טוב.



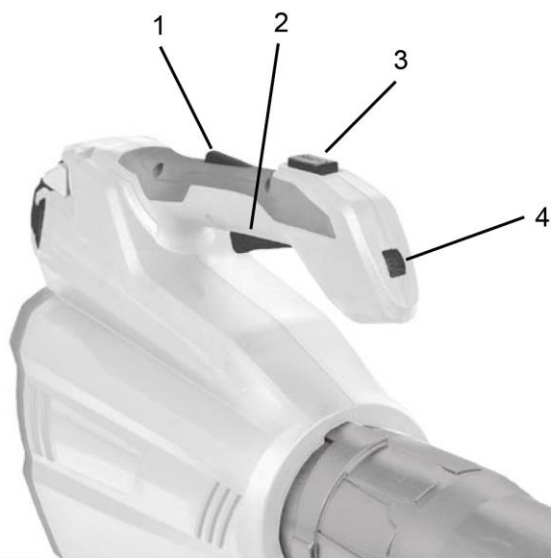
1. מתג מנעול בטיחות
2. מתג הפעלה / כיבוי
3. מתג טורבו
4. בקר מהירות
5. מחזיק סוללה
6. מעטפת למנוע
7. ידית
8. חיבור לצינור ניפוח
9. צינור ניפוח
10. מגן לצינור ניפוח



3



4



5





## מפוח עלים נטען 40 V - מפרטים טכניים

40 וולט DC	מתח סוללה/מתח הפעלה
סוללת ליתיום-יון 40 וולט / 2,5 אמפר לשעה / 100 וואט לשעה R3-360-AH-U-01 / R3-360-AH-U-02	סוג סוללה*
R3-360-3A-02 מטען מהיר R3-360-1A-02 מטען רגיל	מטען סוללה*
מקסימום 10-60 דקות	זמן הפעלה
72-151 קמ"ש	מהירות ניפוח
13 מ"מ <sup>3</sup> / לדקה	הספק יניקה (זרם אוויר מרבי)
2.7 ק"ג	משקל
85 דציבלים (A) - K - 3,0 דציבלים	דרוג לחץ קול LpA (EN 50636-2-100:2014)
96 דציבלים (A)	דרוג קיבולת אקוסטית LWA (2000/14/EG)
$2,5 \geq \text{מ' / בשנייה}^2, K = 1,5 \text{ מ' / שנייה}^2$	רטט (EN 50636-2-100:2014)

\*אינו כלול בהיקף המשלוח  
שינויים טכניים שמורים.

### מידע בטיחותי

**אזהרה.** קראו והבינו את כל ההוראות. היעדר התנהלות בהתאם להוראות המצוינות להלן עשוי לגרום להתחשמלות, לשריפה ו/או לפגיעה חמורה. המונח "כלי עבודה חשמלי" בכל האזהרות שלהלן מתייחס לכלי העבודה החשמלי (כולל כבל) המופעל באמצעות חשמל או כלי עבודה חשמלי (נטען) המופעלת באמצעות סוללה.

### **שמרו הוראות בטיחות, הפעלה ושימוש אלה אצלכם**

#### שימוש לא נכון

- חל איסור השימוש במפוח העלים (שואב עלים) למטרות שלהלן:
- שימוש במקומות סגורים.
  - שימוש בתור מאורר.
  - שימוש לטיפוח חיות מחמד.

#### טעינת סוללה נטענת

את הסוללה הנטענת הטעינו רק בעזרת המטען המסופק על ידי היצרן. להגנה מפני סכנה להתחשמלות, פגיעה וכוויות, קראו והבינו מדריך הפעלה זה היטב טרם טעינת הסוללה.

קיימת סכנה לפגיעה. המשתמש במכשיר זה אחראי על כל נזק לרכוש ולפגיעה אישית הנובעים כתוצאה משימוש לא נכון. השימוש בחלקים שאינם מקוריים עם המכשיר יגרום לביטול אחריות היצרן.

## **סיכונים נוספים**

- גם אם כלי העבודה הינו בשימוש בצורה נכונה, קיים תמיד סיכון שיורי שלא ניתן למנוע. בשל סוג ועיצוב כלי העבודה, הסכנות האפשריות המצוינות להלן עשויות להתקיים:
  - הפעלה לא מכוונת של המוצר.
  - חפצים המושלכים על ידי סילון האוויר.
  - נזק לשמיעה במידה ולא מרכיבים מגן לאוזניים.
  - שאיפה של עלים, אבק וחלקיקים מושלכים.
- במידה ואין הקפדה של שמירה על ההוראות הכלולות במדריך הוראות זה, סיכונים שיוריים אחרים עשויים לנבוע בשל שימוש לא נכון.

## **שטח עבודה**

- **שמרו על שטח עבודה נקי ומואר היטב.** אזורים מבולגנים וחשוכים מזמנים תאונות.
- **אין להפעיל כלי עבודה חשמליים בסביבות נפיצות, כגון בנוכחות של נוזלים, גזים או אבק מתלקחים.** כלי עבודה חשמליים מייצרים גיצים שעשויים להצית את האבק או את האדים.
- **הרחיקו ילדים ומשקיפים מהצד בזמן הפעלת כלי עבודה חשמלי.** הסחות דעת יכולות לגרום לאיבוד שליטה שלכם בכלי.

## **בטיחות בחשמל**

- **הימנעו ממגע של הגוף עם משטחים מוארקים או מקורקים כגון צינורות, מקרני חום, תנורי חימום ומקררים.** קיימת סכנה מוגברת להתחשמלות במידה והגוף שלכם מוארק או מקורקע.
- **אין לחשוף כלי עבודה חשמליים לגשם או לתנאי רטיבות.** מים שנכנסים לתוך כלי עבודה חשמלי יגבירו את הסכנה להתחשמלות.

## **בטיחות אישית**

- **הישארו דרוכים, שימו לב למה שאתם עושים והפעילו שיקול דעת בעת הפעלת כלי עבודה חשמלי.** אין לעשות שימוש בכלי עבודה חשמלי בזמן שאתם עייפים או תחת השפעה של סמים, אלכוהול או תרופה. רגע של חוסר תשומת לב בזמן הפעלת כלי עבודה חשמליים עשוי לגרום לפגיעה אישית חמורה.
- **השתמשו בצידוד בטיחות.** הרכיבו תמיד משקפי הגנה לעיניים. צידוד בטיחות כגון מסכת אבק, נעליים נוגדות החלקה, קסדה קשה או מגן אוזניים בשימוש לתנאים מתאימים יצמצמו את הפגיעות האישיות.
- **הימנעו מהפעלה לא מכוונת.** אנא וודאו כי כלי העבודה החשמלי כבוי לפני שאתם מחברים אותו למקור החשמל ו/או לסוללה ובכל פעם שאתם מרימים או נושאים את

- **כלי העבודה.** בזמן נשיאת כלי העבודה בזמן שהאצבע שלכם על מתג הפעלה/כיבוי או חיבור כלי העבודה לרשת החשמל כשהמתג במצב "ON", הדבר עשוי לגרום לתאונות.
- **הוציאו מפתח כוונון או מפתח ברגים טרם הפעלת כלי העבודה.** מפתח ברגים או מפתח שנשאר מחובר לחלק מסתובב של כלי העבודה עשוי לגרום לפגיעה אישית.
- **אין לנסות ולהגיע אל מעבר.** שמרו על עמידה טובה ויציבה ועל שיווי משקל בכל עת.
- **הדבר מאפשר שליטה טובה יותר בכלי העבודה החשמלי במצבים בלתי צפויים.**
- **התלבשו כנדרש.** אין ללבוש בגדים רופפים או לענוד תכשיטים. הרחיקו את השיער, את הבגדים ואת הכפפות שלכם מחלקים ניידים. בגדים רופפים, תכשיטים או שיער ארוך עלולים להיתפס בתוך חלקים ניידים.
- **במידה ומסופקים רכיבים לחיבור של מתקנים להוצאה ולאיסוף של אבק, אנא וודאו שהם מחוברים היטב ונמצאים בשימוש נכון.** השימוש ברכיבים אלה יכול לצמצם סכנות המתקשרות לאבק.

### שימוש וטיפול בכלי עבודה חשמלי

- **אין להפעיל את כלי העבודה בכוח.** השתמשו בכלי העבודה החשמלי המתאים לביצוע העבודה שלכם. כלי העבודה המתאים יבצע את העבודה בצורה טובה ובטוחה יותר בקצב לשמו הוא נועד.
- **אין לעשות שימוש בכלי העבודה במידה והמתג אינו עובר למצב הפעלה וכיבוי.** כל כלי עבודה שאינו נשלט באמצעות המתג נחשב למסוכן וחייב לעבור תיקון.
- **הוציאו את תקע החשמל ו/או הוציאו את הסוללה טרם כוונון כלי עבודה, החלפת אבזרים או הנחת כלי העבודה בצד.** אמצעי זהירות זה מונע הפעלה בלתי מכוונת של כלי העבודה.
- **אחסנת תקע חשמל ו/או הוצאת הסוללה טרם כוונון כלי עבודה, החלפת אבזרים או שימת כלי העבודה בצד.** אמצעי זהירות זה מונע הפעלה בלתי מכוונת של כלי העבודה.
- **אחסנו כלי עבודה שאינם בשימוש הרחק מהישג ידם של ילדים ואין לאפשר לאנשים שאינם מכירים את כלי העבודה או את ההוראות האלה להפעיל את כלי העבודה.** כלי עבודה מסוכנים בידיהם של משתמשים לא מיומנים.
- **תחזקו כלי עבודה.** בדקו היעדר יישור או כיפוף של חלקים ניידים, שבר של חלקים וכל מצב אחר שעשוי לפגוע בהפעלת כלי העבודה. במקרה של פגם, קחו את כלי העבודה לתיקון לפני השימוש. תאונות רבות נגרמות כתוצאה מתחזוקה לא טובה של כלי העבודה.

## טיפול ושימוש מתאימים בכלי עבודה המופעלים באמצעות סוללה

- **אנא וודאו כי המכשיר כבוי טרם הכנסת הסוללה לתוכו.** הכנסת הסוללה לתוך כלי עבודה מופעל עשויה לגרום לתאונות!
- **השתמשו רק במכשירי טעינה המומלצים על ידי היצרן לטעינת הסוללות.** יחידות טעינה מיועדות בדרך כלל לשימוש עם סוגים מסוימים של סוללות: במידה ונעשה בהם שימוש עם סוגים אחרים של סוללה קיימת סכנה של התלקחות!
- **השתמשו רק בסוללות שנועדו לשימוש עם כלי העבודה שלכם.** השימוש בסוללות אחרות עשוי לגרום לפגיעה ולסכנה של התלקחות!
- **דאגו להרחיק סוללות לא משומשות מאטבי נייר, מטבעות, מפתחות, מסמרים, ברגים או חפצי מתכת קטנים אחרים שעשויים לגשר על המגעים.** קצר חשמלי בין מגעי הסוללה עשוי לגרום לכוויות או לשריפה!
- **שימוש לא נכון עשוי לגרום לדליפה של נוזל מחוץ לסוללה.** שטפו במים במקרה של מגע. במקרה של כניסת נוזל סוללה לתוך העיניים גשו לקבל טיפול רפואי בנוסף לכך. נוזל דולף של סוללה עשוי לגרום לגירויים בעור או לכוויות!

## הוראות בטיחות עבור מטען וסוללה נטענת

- קראו את קווי ההנחיה ואת המידע הבטיחותי טרם טעינת סוללה נטענת.
- השתמשו רק במטען המומלץ לטעינת הסוללה הנטענת.
- אין להטעין שום סוללה נטענת אחרת עם מטען זה. השתמשו רק במטען יחד עם הסוללה הנטענת התואמת.
- עשו שימוש במטען רק בסביבה יבשה בטמפרטורה שבין  $10^{\circ}\text{C}$  לבין  $40^{\circ}\text{C}$ .
- לעולם אין לעשות שימוש במטען פגום.
- אפשרו רק למעבדת תיקונים מוסמכת לתקן את המטען או את הסוללה הנטענת.
- מנעו קצרים חשמליים של הסוללה הנטענת. וודאו כי מגעי הסוללה הנטענת לעולם אינם באים במגע עם חפצי מתכת.
- אין לאחסן את הסוללה הנטענת במקומות בהם הטמפרטורה יכולה להגיע ל-  $50^{\circ}\text{C}$  או יותר, לדוגמה, בכלי רכב שחונה בשמש.
- אין לחשוף את המטען או את הסוללה הנטענת ללחות.
- לעולם אין לשרוף סוללה נטענת.
- לעולם אין לנסות לפתוח את הסוללה הנטענת.
- במידה והנוזל שבסוללה הנטענת (תמיסת אשלגן הידרוקסידי 30%) בא במגע עם העור, שטפו מיד את האזור הפגוע בכמות גדולה של מים. נטרלו את התמיסה בעזרת חומצה מתונה כגון מיץ לימון או חומץ. במידה והתמיסה באה במגע עם העיניים, שטפו אותן לכל הפחות במשך 10 דקות במי ברז זורמים והיועצו עם רופא.

## השליכו את הסוללות כנדרש:

את המוצר הזה אין להשליך לפסולת ביחד עם הפסולת הביתית. מכשירים ישנים מכילים חומר בעל ערך הניתן למחזור, אותו יש לקחת לשימוש חוזר ולמנוע נזק לסביבה ולבריאות האדם כתוצאה מהשלכת פסולת בלתי מבוקרת. לכן, אנא השליכו מכשירים ישנים באמצעות מערכות איסוף פסולת מתאימות או שלחו את המכשיר למקום ממנו נרכש להשלכה. המכשיר שלכם יילקח לשם מחזור החומרים שלו. אין להשליך כך סתם את כלי העבודה החשמלי שלכם לתוך פח האשפה לאחר תוחלת החיים הארוכה שלו, אלא יש להשליכו בדרך ידידותית לסביבה.

## סוללות דולפות:

במקרה של דליפת תא סוללה נטענת, אנא וודאו כי הנוזל הנפלט אינו בא במגע עם העור או העיניים.

במקרה ונוצר מגע מהסוג הזה, שטפו את האזור הפגוע בכמות גדולה של מים והיוועצו עם רופא.

נגבו נוזל שדלף בעזרת מטלית יבשה והשליכו אותו ביחד עם המכשיר הישן באמצעות מערכת איסוף פסולת מתאימה.

## הנחיות בטיחות כלליות

- מכשיר זה לא נועד לשימוש על ידי אנשים (לרבות ילדים) הסובלים מלקות גופנית, תחושתית או שכלית או על ידי אנשים חסרי ניסיון ו/או ידע מספיק טוב אלא אם כן הושמה עליהם השגחה מצד אדם האחראי לבטיחותם או במידה וקיבלו הנחיות מאותו אדם בכל הנוגע לשימוש במכשיר זה.
- ילדים חייבים להימנע תחת השגחה וזאת על מנת לוודא שהם אינם משחקים עם המכשיר.

## 1) הנחיות

- קראו הנחיות אלה בקפידה. הכירו את רכיבי הבקרה ואת השימוש הנכון במכשיר.
- לעולם אין לאפשר לילדים לעשות שימוש במכשיר זה.
- לעולם אין לאפשר לאנשים שאינם מכירים הוראות הפעלה אלה לעשות שימוש במכשיר זה. תקנים מקומיים יכולים להגביל את גיל מפעיל המכשיר.
- לעולם אין להפעיל את המכשיר בזמן שאנשים אחרים, במיוחד ילדים או חיות מחמד, נמצאים בקרבת מקום.
- המפעיל או המשתמש אחראים לתאונות או לסכנות לאנשים אחרים או לרכוש שלהם.

קוד התאריך הוא חלק מספר סריאלי  
MM YY XXX

MM - חודש ייצור YY - שנת ייצור XXX - מספר רץ

## **2) הכנה**

- נעלו תמיד נעליים מתאימות ומכנסיים ארוכים בזמן הפעלת המכשיר.
- לבשו בגדים מתאימים - לעולם אין לנעול בגדים רפויים או תכשיטים. הם עשויים להיתפס בחלקים ניידים. השימוש בכפפות גומי ובנעליים מתאימות מומלץ לעבודה במקומות פתוחים.
- הרכיבו מגן לשיער שיחזיק שיער ארוך מאחור. הרכיבו משקפי מגן בזמן הפעלת המכשיר.
- הרכבת מסיכת אבק מומלצת למניעת גירוי כתוצאה מאבק.
- לעולם אין להפעיל את המכשיר עם מגנים, כיסויים או רכיבי בטיחות פגומים או ללא רכיבי בטיחות מותקנים כנדרש למקומם, כגון אוגר הפסולת המחובר למכשיר.

## **3) הפעלה**

- הוציאו את הסוללות הנטענות.
- כאשר המכשיר אינו בשימוש, בעת הובלת המכשיר ממקום למקום או כאשר משאירים אותו ללא השגחה.
- בזמן עריכת בדיקה, ניקיון או הסרת חסימה מהמכשיר.
- בעת ביצוע עבודת ניקיון או תחזוקה או בעת החלפת אבזרים.
- לאחר מגע עם גופים זרים או במקרה של רטט חריג.
- הימנעו מסביבות מסוכנות - לעולם אין לעשות שימוש במכשיר בסביבות לחות או רטובות.
- הפעילו את המכשיר רק באור יום או בתנאי תאורה מלאכותית טובים.
- אין לנסות ולהגיע אל מעבר ויש לשמור תמיד על שיווי המשקל שלכם.
- על גבי שיפועים, אנא וודאו לשמור תמיד על עמידה יציבה וטובה.
- תלכו, לעולם אל תרוצו.
- שמרו על כל פתחי כניסת האוויר המקרר נטולי חומר זיהום.
- לעולם אין לנשוף פסולת לכיוון משקיפים מהצד.

## **4) תחזוקה ואחסנה**

- טרם ביצוע פעולת ניקיון או תחזוקה מכל סוג שהוא, כבו את המכשיר והוציאו את הסוללה הנטענת.
1. שמרו את כל האומים והברגים במצב נקי וזאת על מנת לוודא שהמכשיר במצב עבודה תקין וטוב.
  2. בדקו באופן סדיר שאין במכשיר סימני שחיקה או החמרה.
  3. החליפו חלקים שחוקים או פגומים.
  4. השתמשו בחלקי חילוף ובאבזרים מקוריים בלבד.
  5. כאשר אינם בהפעלה, אחסנו מכשירים במקום סגור לאחר שהגיעו לעצירה מלאה: את המכשירים יש לאחסן במקום סגור, יבש, מוגבה ומוקף הרחק מהישג ידם של ילדים.

## הנחיות בטיחות נוספות עבור מפוחי עלים

- המכשיר נועד לשימוש פרטי בלבד. אין לעשות בו שימוש באזורים ירוקים ציבוריים, באזורי פארקים, במתקני ספורט, על רצועות חציוניות, או לשם עיצוב נוף או יערות.
- הפעילו את המכשיר בזמנים הגיוניים בלבד של היום: לא בשעות מוקדמות בבוקר או בשעות מאוחרות בערב כאשר הדבר עלול לגרום להפרעות. יש להקפיד לשמור על זמנים המצוינים על ידי הרשויות המקומיות.
- תחושת דגדוג או חוסר תחושה בידיים הינם סימן לרעידות מוגזמות. הגבילו את זמן ההפעלה, צאו להפסקות ארוכות מספיק מהעבודה, חלקו את העבודה בין מספר אנשים או הרכיבו כפפות נוגדות רטט בעת השימוש בכלי העבודה למשך פרקי זמן ארוכים.
- דרגת רעש מסוימת ממכשיר זה הינה בלתי נמנעת. בצעו עבודה עם עוצמת רעש גבוהה בזמנים בהם הדבר מותר ובזמנים שנועדו לביצוע סוג כזה של עבודה. היכן שניתן, הפקידו לעבוד בזמנים שקטים והגבילו את זמן העבודה למינימום מוחלט.. אתם ואנשים אחרים באזור שבו נעשה שימוש בקוצץ חייבים להרכיב מגן אוזניים מתאים.
- הפעילו תמיד את המכשיר במהירות המנוע הנמוכה ביותר ההכרחית לביצוע העבודה.
- טרם תחילת הניפוח, הוציאו גופים זרים בעזרת מגרפה ומטאטא.
- בתנאים של אבק, לחלחו מעט את המשטח או, היכן שניתן, השתמשו בחיבור השקיה.
- השתמשו בכל חיבור פי הצינור המנפח כך שסילון האוויר יכול לפעול קרוב לרצפה.
- היזהרו משימוש במכשיר בקרבת ילדים, חיות מחמד וחלונות פתוחים: העיפו גופים זרים הרחק בדרך בטוחה.

### הכנה:

1. טרם תחילת העבודה, וודאו תמיד שהמכשיר שלכם עובד בצורה חלקה ללא תקלות. אין לעבוד עם מפוח העלים שלכם במידה ואחד החלקים של המכשיר פגום או שחוק.
2. הרחיקו אנשים, במיוחד ילדים או חיות מחמד, ממכשיר פועל. הרחיקו אנשים אלה למרחק של 6 מטרים לפחות מאזור העבודה שלכם.
3. הוציאו חומרים מחודדים, מושחזים או בוערים טרם תחילת העבודה.
4. הימנעו מהפעלה בלתי מכוונת: אנא וודאו כי המתג מכוון על מצב כבוי טרם חיבור המכשיר למקור חשמל.

### הפעלה:

1. לעולם אין להפעיל את המכשיר כשאתם יחפים או בזמן שאתם נועלים סנדלים פתוחים. נעלו תמיד נעליים עמידות או מגפיים שישגנו על כפות הרגליים שלכם - דשא טרי קצוץ הינו לח ומחליק. נעלי גומי או נעליים תוצרת יד משפרים את הבטיחות. לבשו מכנסיים ארוכים שישגנו על הרגליים שלכם. הרכיבו תמיד משקפי בטיחות או משקפיים בטיחותיות מתאימות בזמן עבודה עם מפוח העלים. הרכיבו מגן שמיעה ברגע שגובה רעש העבודה גורם לאי נוחות.
2. אספו שיער ארוך כך שלא יגיע אל מתחת לגובה הכתפיים שלכם. הרחיקו בגדים רפויים, עניבות, ציציות וחגורות מתנדנדות מפתחים ומחלקים ניידים.
3. לעולם אין לכוון את הצינור לעבר אנשים או חלונות.
4. השתמשו במכשיר רק למטרה לשמה נועד כמתואר בזאת.




5. כבו את המכשיר טרם הרכבה או פירוק של צינור המפוח. המתינו עד לעצירה מלאה של המנוע.
6. וודאו תמיד לשמור על עמידה יציבה ואין לאבד את שיווי המשקל שלכם - במיוחד בזמן שאתם עובדים על שיפועים.


### **תחזוקה ותיקונים**

1. כבו את המכשיר לאחר השימוש וכל פעם לפני שאתם מנקים אותו.
2. אין לנסות ולתקן את המכשיר בעצמכם. דאגו לאפשר את ביצוע התיקונים על ידי אדם מומחה או מרכז שירות לקוחות.
3. השתמשו בחלקי חילוף ובאבזרים מקוריים בלבד. השימוש באבזרים ובחלקים שאינם מומלצים על ידי היצרן עלול לגרום לפגיעה או לנזק.
4. אחסנו תמיד את מפוח העלים במקום יבש הרחק מהישג ידם של ילדים. לעולם אין לחשוף את המכשיר לחומרי ממש מכל סוג שהוא.


### **הסבר על הסמלים**

הסמלים הבאים הינם בשימוש עם כלי עבודה זה. באפשרותכם להפעיל כלי עבודה זה בצורה בטוחה ויעילה יותר עם הבהרה נכונה של סמלים אלה

תיאור הסמל	הסמל
<b>סמל אזהרה</b> מציין סכנה, הודעות בטיחות או סיבות לנקיטת זהירות מיוחדת. סמל זה עשוי לבוא בשילוב עם סמלים אחרים או תמונות גרפיות.	
במידה ואינכם דבקים בהוראות ובאמצעי הבטיחות המתוארים בהוראות הפעלה, פגיעות חמורות עשויות להתרחש. קראו הוראות הפעלה אלה לפני שאתם מתחילים להפעיל מכשיר זה.	
אין לעשות שימוש בכלי העבודה בתנאי מזג אוויר רטובים!	

תיאור הסמל	הסמל
<b>הרכיבו מגן עיניים ואוזניים</b> <b>אזהרה:</b> השלכת חפצים עשויה לגרום לפגיעות חמורות בעיניים, רעד גדול עשוי לגרום לאיבוד השמיעה. הרכיבו תמיד מגן עיניים ואוזניים בעת הפעלת מכשיר זה.	



<p><b>סכנה לפגיעה!</b> היזהרו מחפצים מושלכים. הרחיקו משקיפים מהצד.</p> <p><b>שמרו על מרחק מאנשים אחרים.</b></p> <p><b>אזהרה:</b> בעת הפעלת המכשיר, נקטו זהירות על כך שאנשים אחרים לא נמצאים בקרבת מקום (מרחק ביטחון: 5 מטרים). דבר זה תקף במיוחד עבור ילדים ובעלי חיים.</p>	
<p><b>אזהרה!</b></p> <p>מאווררים מסתובבים. הרחיקו כפות ידיים וכפות רגליים מהפתחים בזמן שהמכשיר פועל.</p> <p><b>אזהרה!</b></p> <p>פתח הזנה מסוכן. הרחיקו כפות ידיים ורגליים מפתחים בזמן שהמכשיר פועל.</p>	
<p>הוציאו תמיד את הסוללה הנטענת ממקומה טרם ביצוע עבודה בדיקה או כוונון.</p>	
<p>הקפידו לשמור על מרחק ביטחון של לכל הפחות 5 מטרים מאנשים אחרים.</p>	
<p>אין להשליך מכשיר זה ביחד עם פסולת כללית/ביתית. השליכו אותו בנקודת איסוף מיוחדת שנועדה לכך.</p>	
<p>תואם לתאימות של כלי העבודה החשמלי עם התקנים של הקהילה האירופאית.</p>	
<p>דרוג קיבולת אקוסטית מובטחת 96 LWA דציבלים (A)</p>	

### פתיחת אריזה

בשל טכניקות ייצור המוני מודרניות, בלתי סביר שכלי העבודה שלכם תקול או שחלק חסר. במידה ואתם מוצאים משהו לא בסדר או שאחד החלקים חסרים. במידה ואתם מוצאים

משהו לא תקין, אין להפעיל את כלי העבודה עד להחלפת החלקים או עד לתיקון התקלה.  
אם לא עושים זאת הדבר עלול לגרום לפגיעה אישית חמורה.

## **הרכבה**

### **התקנה והוצאה של סוללה נטענת**

- תמיד כבו את כלי העבודה לפני שאתם מכניסים או מוציאים את הסוללה הנטענת.
1. תתת במידה ואתם רוצים להוציא את הסוללה הנטענת מכלי העבודה, לחצו על לחצני הנעילה שבשני הצדדים ומשכו את הסוללה הנטענת מכלי העבודה (איור 1).
  2. להכנסת הסוללה הנטענת לתוך כלי העבודה, ראשית יישרו את בסיס הסוללה הנטענת בעזרת המוביל שעל המעטפת (איור 2). לאחר מכן דחפו את הסוללה הנטענת היטב לתוך כלי העבודה (איור 1) עד שתשמעו צליל הקלקה של נעילה במקום. במידה והסוללה הנטענת אינה נעולה במקומה, אתם או אנשים אחרים עשויים להיפגע.
- אזהרה:** השתמשו רק בסוללה הנטענת שסופקה לכם על ידי היצרן.

### **מילוי צינור הניפוח** (איור 3)

- אין לעשות שימוש במכשיר עד להרכבה נכונה של צינור הניפוח על מעטפת המפוח.
1. דחפו את צינור הניפוח כאשר פני ההובלה (A) מעל לגומות ההובלה (B) על מעטפת המפוח.
  2. סובבו את הצינור בכיוון השעון עד לנעילתו במקום.

## **הפעלה**

### **הפעלה ועצירה** (איור 4)

1. הפעלה: דחפו את מנעול בטיחות המתג כלפי מטה (1) ולאחר מכן לחצו על המתג (2). אין צורך להמשיך ללחוץ על מנעול בטיחות המתג (1) בזמן הפעלה.
2. מהירות הניפוח ניתנת לכוונון ללא שלבים בעזרת הכפתור המסתובב (4).
3. לאחר שהמכשיר הופעל, ניתן לשנות את מהירות הניפוח הגבוהה ביותר באמצעות לחיצה על לחצן טורבו (3).

## **פונקציית ניפוח**

- טרם הגדרת המכשיר למצב פעולה, בדקו תמיד שהוא במצב ללא תקלות.
- בדקו את שטח העבודה טרם תחילת העבודה. השתמשו במגרפה או במטאטא להוצאת כל החפצים או הפסולת שעלולים להיזרק רחוק באמצעות מפוח העלים.
- במידת הצורך, לחלחו במקצת את הקרקע המאובקת.

### **המלצות המתקשרות לעבודה** (איור 5)

- החזיקו את מפוח העלים בגובה של כ- 20 ס"מ מעל הקרקע כמוצג באיור 5, הפעילו את המכשיר וטלטלו אותו מצד לצד. נפחו את הפסולת לתוך ערימה. אין לכוון את סילון האוויר למרכז ערמת הפסולת.

- כווננו את עוצמת הניפוח בהתאם לדרישות.
- אנא וודאו כי סילון האוויר אינו מכוון לעבר ילדים, חיות מחמד, חלונות פתוחים או כלי רכב.
- שמרו תמיד על פתחי אוורור לא חסומים בזמן הפעלה וזאת על מנת למנוע התחממות יתר.
- אין לעשות שימוש במכשיר על רצפה רטובה.
- נקו את המכשיר לאחר עבודה.

## **ניקיון ואחסנה**

**⚠ שימו לב - סכנה לפגיעה!** הוציאו תמיד את הסוללה הנטענת מהמכשיר לפני ביצוע עבודה מכל סוג שהוא.

החליפו את כל החלקים הפגומים והשחוקים על מנת להבטיח שמפוח העלים מוכן תמיד להפעלה בטוחה.

1. נקו את חריצי האוורור ואת הפתחים בעזרת מברשת.
2. אין לעשות שימוש בחומרי ממש מכל סוג שהוא או בתכשירי ניקוי המכילים חומרים כימיים שעלולים לגרום נזק לחלקי הפלסטיק. נגבו את המעטפת בעזרת מטלית.
3. אחסנו תמיד את מפוח העלים במקום יבש, נטול כפור, הרחק מהישג ידם של ילדים.
4. אחסנו והטעינו את הסוללות הנטענות שלכם במקום קריר. טמפרטורות מעל או מתחת לטמפרטורת חדר רגילה ותקינה מקצרות את תוחלת חיי הסוללות הנטענות.
5. אין לאחסן סוללות נטענות כאשר הן פרוקות. המתינו עד שהסוללה הנטענת התקררה והטעינו אותה עד הסוף.
6. סוללות נטענות מאבדות בהדרגה את המטען שלהן. ככל שהטמפרטורה גבוהה יותר, כך הן מאבדות מהר יותר את המטען שלהן. עבור פרקי זמן אחסנה ארוכים יותר, הטעינו מחדש את הסוללה הנטענת בכל חודש או חודשיים. פעולה זו תאריך את תוחלת חיי הסוללה הנטענת.

## **שימו לב!**

לביצוע עבודות תחזוקה או תיקון נוספים, אנא קחו את המכשיר למרכז שירות.

## **השלכת פסולת והגנה על הסביבה**

השליכו את המכשיר בצורה תקינה ונכונה לאחר שנשחק. נתקו את כבל החשמל משקע החשמל וזאת על מנת למנוע שימוש לא נכון. אין להשליך את המכשיר ביחד עם הפסולת הביתית. מסיבות של הגנה לסביבה, קחו אותו לנקודת איסוף למכשירי חשמל. הרשות המקומית האחראית שלכם יכולה לספק כתובות וזמני הפעלה. כמו כן קחו את חומרי האריזה ואת האבזרים השחוקים לנקודות איסוף מתאימות.



## לשימוש רק במדינות האיחוד האירופאי

### אין להשליך כלי עבודה חשמליים לתוך הפסולת הביתית!

בהתאם לתקן האירופאי 2012/19/EC המתקשר לציוד חשמל ואלקטרוניקה להשלכה והיישום שלו בחוק הלאומי, כלי עבודה חשמליים להשלכה לפסולת יש לאסוף בנפרד למען שימוש חוזר תואם לסביבה.

חלופה מחזורית להזמנה של החזרת מוצר:

במקום להחזיר את הציוד החשמלי, בעל המוצר מחויב לחלופין לקחת חלק במחזור הנכון והתקין במקרה של וויתור על הבעלות. ציוד הפסולת יכול להילקח גם למתקן איסוף המיועד לציוד מהסוג הזה במובן של ניהול מחזור ארצי וחוקי פסולת. הדבר אינו נוגע לחלקי האבזרים והציוד המשני ללא רכיבים חשמליים המלווים את ציוד הפסולת.

### חלקי חילוף

אנא צרו קשר עם מחלקת השירות שלנו במידה ואתם זקוקים לאבזרים או לחלקי החילוף. בזמן עבודה עם מכשיר זה, אין לעשות שימוש בחלקי חילוף שאינם מומלצים על ידינו. השימוש בחלקי חילוף שאינם מומלצים על ידינו עלול לגרום לפגיעות חמורות באנשים או לנזק למכשיר.

את המידע שלהלן יש לספק בעת הזמנת חלקי חילוף:

- סוג (דגם) מכשיר.
- מספר פריט של המכשיר.

### שירות

**קחו את כלי העבודה שלכם לטיפול ושירות על ידי צוות תיקונים מוסמך העושה שימוש בחלקי חילוף זהים.** דבר זה יבטיח שמירה על בטיחות כלי העבודה

**אזהרה:** בזמן הפעלה, פליטות הרטט בפועל של המכשיר יכולות לסטות מהערך המצוין וזאת בהתאם לדרך שבה נעשה שימוש במכשיר, כמו בדוגמאות שלהלן או מכיוון שהוא בשימוש בדרך אחרת:

- כיצד המכשיר בשימוש ואלו חומרים נחתכים.
- המכשיר מתוחזק היטב ובמצב עבודה טוב. האבזרים הנכונים הינם בשימוש וננקטה זהירות לוודא שהם חדים (מושחזים) ובמצב עבודה תקין.
- באיזו מידה המאחז הידני מאובטח ובאם נעשה שימוש באבזרים נוגדי רטט.
- באם כלי העבודה הינו בשימוש בהתאם לתכנון שלו ובהתאם למצוין בהוראות אלה.
- המכשיר יכול לגרום לתופעות של תסמונת רעידות ביד / בזרוע במידה ולא נעשה בו שימוש כנדרש.

**אזהרה:** על מנת לוודא, יש לבצע הערכה של המתח המופעל בזמן שהמכשיר נמצא בשימוש, לדוגמה כאשר מכבים את המכשיר או במידה והוא במצב סרק. דבר זה יאפשר

לצמצם באופן משמעותי את המתח המופעל במהלך כל הזמן במהלכו המכשיר הינו בשימוש.

צמצום הסיכונים שלכם במקרה של רעידות המכשיר.

טפלו במכשיר בהתאם למצוין בהוראות אלה ווודאו כי המכשיר משומן כנדרש (במידת הצורך).

במידה ואתם עושים שימוש במכשיר זה באופן סדיר, עליכם להשקיע ברכישת אבזרים נוגדי רעידות.

במידה והטמפרטורה היא  $10^{\circ}\text{C}$  או פחות, אין לעשות שימוש במכשירים. הכינו לוח זמני עבודה כך שהעבודה מחולקת על פני מספר ימים במקרה של שימוש במכשירים המפיקים כמות גדולה של רעידות.

מידע אודות פליטת רעשים בהתאם לחוק בטיחות המוצר הגרמני (ProdSG) ובהתאם לתקן מכונת EC: דרוג לחץ הרעש במקום העבודה יכול להגיע מעבר ל- 80 דציבלים (A). במקרים מהסוג הזה המפעיל ידרוש הגנה מפני רעשים (למשל: הרכבת מגני אוזניים).

**שימו לב: הגנה מפני רעש!** אנא הקפידו לשמור על התקנים המקומיים בזמן הפעלת המכשיר שלכם.



## תוספת הוראות בטיחות לכלים נטענים:

אזהרה:

- ◀ **אין להשתמש במארז סוללה או כלי עבודה שניזוק או בוצע בו שינוי.** סוללות שנפגמו או שבוצע בהן שינוי עלולות להתנהג באופן בלתי צפוי וכתוצאה מכך לגרום להתלקחות, התפוצצות או סכנת פציעה.
- ◀ **אין לחשוף את מארז הסוללה או את כלי העבודה לאש או לטמפרטורה קיצונית.** חשיפה לאש או לטמפרטורה מעל  $130^{\circ}\text{C}$  עשויה לגרום להתפוצצות.
- ◀ **עקבו אחר כל הוראות הטעינה ואל תטענו את מארז הסוללה או את כלי העבודה מחוץ לטווח הטמפרטורה המפורט על ההוראות.** טעינה לא תקינה או בטמפרטורה מחוץ לטווח המפורט עשויה להזיק לסוללה ולהעלות את הסכנה להתלקחות.
- ◀ **לעולם אין לבצע שירות למארז סוללה פגום.** שירות למארזי סוללה חייב להתבצע תמיד על ידי היצרן או ספק שירות מורשה מטעמו.
- ◀ **אל תתנו להיכרותכם הרבה עם כלי עבודה חשמליים בשימוש לעיתים תכופות לגרום לכם להיתפס לשאננות ולהתעלם מעקרונות בטיחות בסיסיות.** פעולה חסרת אחריות יכולה לגרום לפציעה חמורה כהרף עין.
- ◀ **שמרו על ידיכם ועל משטח אחיזה נקיים וחופשיים משמן וגריז.** ידיות ומשטחי אחיזה חלקלקים לא מאפשרים לכם אחיזה בטוחה ושליטה טובה בכלי העבודה. בטיסואציה שאינה צפויה.

**אזהרה: יש להשתמש במשקפי מגן ובמגני שמיעה בעת השימוש בכלי העבודה.**

### **הוראות בטיחות כלליות לשימוש במטען / ספק כוח**

יש לפעול ע"פ כללי הבטיחות הבאים בעת שימוש במטענים וספקי כוח:

- ודא שלמות ותקינות כבל החשמל והתקע.
- אין להכניס או להוציא את התקע מרשת החשמל בידיים רטובות.
- אין לפתוח את המטען, במקרה של בעיה כלשהי, יש לפנות למעבדת השירות הקרובה.
- יש להרחיק את המטען מנוזלים.
- במקרה של ריח מוזר רעשים שמקורם במטען יש לנתקו מיידית מרשת החשמל ולפנות למעבדת שירות.
- המטען מיועד לשימוש בתוך מבנה בלבד לא לשימוש חיצוני ולא לשימוש בסביבה לחה.
- לפני ניקוי המטען יש לנתקו מרשת החשמל.



---

---

---

---

---

---

---

---

---

---

---

---

---

---

---

---

---

---

---

---

---

---



יש לבדוק מדי פעם את תקינותו של כבל החשמל. אין להשתמש במכשיר במקרה שכבל החשמל ניזוק. יש להשאיר את התקן הניתוק מרשת החשמל (תקע) נגיש למקרה הצורך. תיקון או החלפה של כבל החשמל יבוצעו אך ורק במעבדת שירות מוסמכת.

### **תוספת להוראות בטיחות**

יש להזין כלי עבודה חשמליים מרשת החשמל רק דרך מפסק מגן לזרם דלף, הפועל בזרם שאינו גדול מ-0.03 אמפר. יש לבדוק את תקינות המפסק אחת לחודש באמצעות לחיצה על לחצן הביקורת שלו. מותר שהמפסק המגן יהיה משותף לכמה מעגלים במתקן. יש לבדוק את תקינות מפסק המגן לפחות אחת לחודש באמצעות לחיצת הביקורת שלו. יש לאפשר גישה נוחה לחיבור וניתוק תקע הזינה מרשת החשמל.



היבואן ומעבדות השירות:

**שטל הנדסה בע"מ**

רחוב נחל פולג 3, ת.ד. 32, יבנה מיקוד 8110001

☎ 08-9320202, 📠 08-9428764, [www.shatal-israel.co.il](http://www.shatal-israel.co.il)

דוא"ל: [shatal@shatal.com](mailto:shatal@shatal.com)