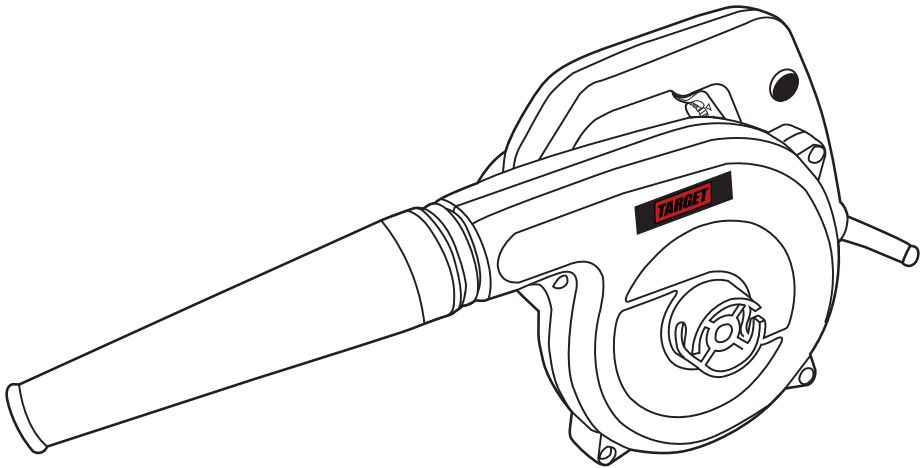




מפוח 600W PB600

T13210



בידוד
כפול

 **אזהרה:**

למען בטחונך האישי עיין בקפידה בהוראות השימוש וההפעלה.
שמור על הוראות אלה לשם שימוש עתידי.



טרגט בע"מ

רחוב נחל פולג 3, ת.ד. 32, יבנה מיקוד 8110001

08-9428764 ☎, 08-9320202 ☎

לקוח נכבד,

אנו מברכים אותך על רכישת כלי עבודה חשמלי תוצרת **TARGET**.
בידך מכשיר איכותי אשר ישמש אותך לשנים רבות.
המפוח PB600 מיועד לדחיפה ושאיבה של אוויר לביצוע ניקיון
ע"י אוויר הדחיפה או שאיבה.

תאריך יצור המכשיר הכולל שנת יצור וחודש יצור הוא חלק ממספר הסיריאל של המכשיר
דוגמת סריאלי על המכשיר

ER2009XXXX
ER20 - שנת יצור (2020)
09 - חודש ייצור
XXXX - מספר סריאלי

 **אזהרה:**

למען ביטחונך האישי, אנא עיין בקפידה בהוראות השימוש וההפעלה. שמור על הוראות אלו לשימוש עתידי.

 **אזהרה:**

יש להשתמש במשקפי מגן ובמגיני שמיעה בעת השימוש בכלי העבודה.

 **אזהרה:**

יש להזין כלי עבודה חשמליים מרשת החשמל רק דרך מפסק מגן לזרם דלף, הפועל בזרם שאינו גדול מ-0.03 אמפר.
הערות:

- אפשר שמפסק המגן יהיה משותף לכמה מעגלים במתקן,
- יש לבדוק את תקינות מפסק המגן לפחות אחת לחודש באמצעות לחיץ הביקורת שלו.

 **אזהרה:**

יש לאחוז בכלי במשטחי האחיזה המבודדים שלו בלבד, בעת ביצוע פעולה שבה אביזר עלול לבוא במגע עם מוליכי חשמל סמויים או עם כבל ההזנה של הכלי עצמו. אם הכלי יבוא במגע עם מוליכים "חיים" עלול לגרום לחלקי המתכת החשופים של הכלי להפוך ל"חיים" ולחשמל את המפעיל.

תוכן עניינים:

3 הוראות בטיחות למפוח אוויר
4 סקירה כללית
5 מפרט טכני
6 הוראות הפעלה
7 כללי בטיחות לעבודה עם כלי חשמל

הוראות בטיחות למפוח אוויר



אזהרה



אי צייתים לכל כללי הבטיחות ואמצעי זהירות יכולים לגרום פציעה חמורה.

- הכר את המכשיר, קרא את הוראות הפעלה במלואן עד להבנה מוחלטת של כל ההוראות המופיעות במדריך זה. הגבל את השימוש במכשיר למשתמשים אשר קראו והבינו את כל ההוראות ויהיו מסוגלים לבצע אותן.

אזהרה



בדוק את השטח לפני תחילת העבודה. הסר את כל הפסולת וחפצים קשים כגון סלעים, זכוכית, חוטים, וכו אשר יכולים להינתז, להיזרק, או בדרך אחרת לגרום לפציעה או לנזק בעת פעולה למשתמש או לאחרים.

אזהרה



בעת השאיבה או הנשיפה, יש להחזיק את הכלי בצורה יציבה.

תמיד חבוש משקפי מגן ואוזניות מגן בעת הפעלה, תחזוקה או ביצוע עבודה. חבישת הגנת עיניים ופנים תעזור בהגנה מפני פגיעת נתזים, פסולת או גופים זרים אשר עלולים לגרום לעיוורון או פציעה חמורה. השתמש תמיד באביזרי הגנה מאושרים.

- תמיד חבוש מסיכת נשימה כאשר עובדים עם המכשיר בסביבות מאובקות.

- תמיד אבטח את השיער מעל גובה הכתפיים. אבטח או הסר תכשיטים, בגדים רפויים, בגדים עם רצועות תלויות ברפיון, רצועות ועוד. הם עלולים להיתפס בחלקים הנעים.

- לעולם אין להפעיל את הכלי ללא האלמנטים המתאימים לעבודה הייעודית. בעת שימוש בכלי שלך כמפוח, תמיד התקן את צינור הנשיפה. בעת שימוש בכלי שלך כשואב, התקן תמיד את צינור השאיבה והרכבת שק האיסוף. וודא הרכבת שק האיסוף בצורה בטוחה וכי רוכסן השק סגור לחלוטין.

אזהרה



לעולם אין להשתמש במפוח לפיזור כימיקלים, דשנים, או חומרים אחרים שעלולים להכיל חומרים רעילים.

- בכדי למנוע התפשטות אש, אין להשתמש בכלי בקרבת מדורות, אה, עמדות ברביקיו, וכו'.

- השתמש אך ורק לעבודות שמוסברות במדריך זה.

אזהרה

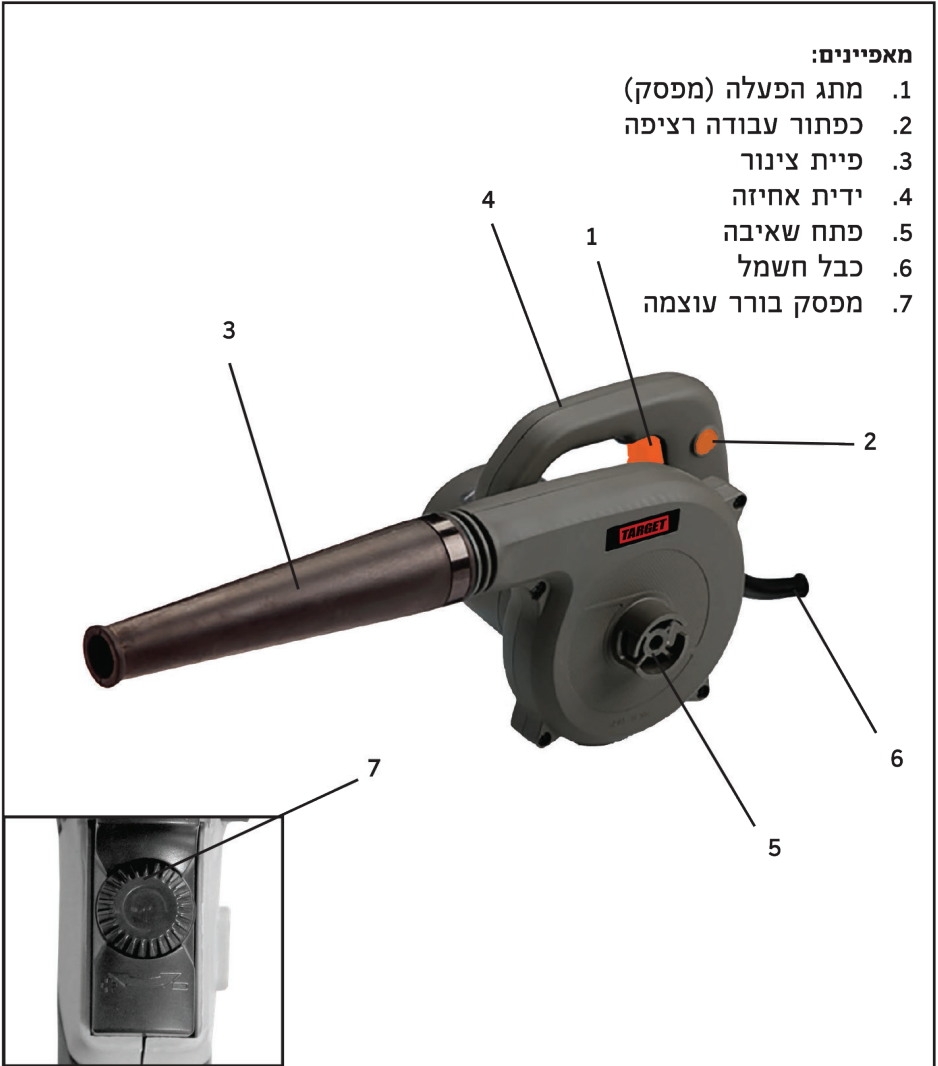


1. אין לשאוב נוזלים. חדירה של נוזלים לכלי מעלה את הסיכון להתחשמלות.
2. אין לחסום את פתחי האוורור ואת פתחי היניקה ויציאת האוויר של הכלי, ואין להכניס אף חפץ לתוכם.
3. יש להשתמש במסכת אבק בעת השימוש במפוח.
4. אין לכוון את המפוח לכיוונכם או לכיוון אנשים אחרים.

סקירה כללית

מאפיינים:

1. מתג הפעלה (מפסק)
2. כפתור עבודה רציפה
3. פיית צינור
4. ידית אחיזה
5. פתח שאיבה
6. כבל חשמל
7. מפסק בורר עוצמה



מפרט טכני:

230V	מתח
600W	הספק ממוצע
0-16000 סל"ד	מהירות ללא עומס
0-2.3m ³ /min	קצב דחיפת אוויר
1.4 kg	משקל
√	מפוח
√	שואב

סמלים:

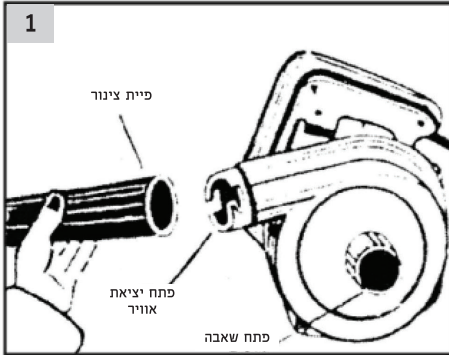
הסמלים הבאים נועדים להבנת התכונות והשימושים בכלי:

וולט	V
אמפר	A
תדירות בהרץ	Hz
זרם חלופי	~
מהירות סרק	o n
בידוד כפול	
סיבובים לדקה	.../min
פסולת אלקטרונית	
אזור הכלכלי האירופי	
לקרוא את ההוראות	
שימוש במשקפי מגן	
שימוש באוזניות מגן	

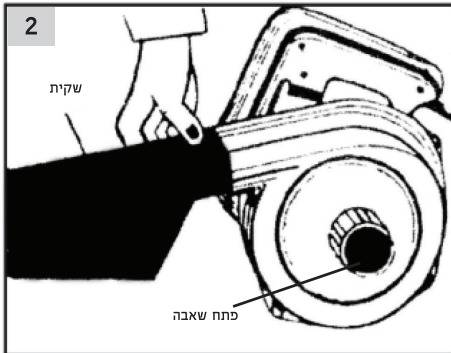


הוראות הפעלה למפוח אוויר

עבודה בתצורה של במפוח



עבודה בתצורה של שואב



אזהרה!

ודא תמיד כי המפסק אינו מופעל וכבל החשמל אינו מחובר לרשת, לפני בדיקה או כיוון הפונקציות התפעוליות בכלי.

לעבודה בתצורה של מפוח

- יש לחבר את פיית הצינור לפתח יציאת האוויר, (תמונה 1) יש להכניס את פינים למגרעת ולסובב לנעילה.

לעבודה בתצורה של שואב

- יש לחבר את שקית האיסוף לפתח יציאת האוויר, (תמונה 2) יש להכניס את פינים למגרעת ולסובב לנעילה.

- ואת הצינור לפתח השאבה, יש להכניס את פינים למגרעת ולסובב לנעילה.

יש לוודא ששקית

בטוחה וכי רוכסן השקית סגורה לחלוטין.

לעבודה ממושכת

לפעילות ממושכת לחץ על המפסק, ובמקביל לחץ על כפתור הנעילה של המפסק, לשחרור המפסק הנעול, לחץ על המפסק עד הסוף ושחרר אותו. (תמונה 3)

כללי בטיחות לעבודה עם כלי חשמל



אזהרה!

קרא את כל אזהרות הבטיחות ואת כל ההוראות. אי ציותים לאזהרות והוראות עלולים לגרום להתחשמלות, שריפה ו/או לפציעה חמורה. שמור את כל האזהרות וההוראות לשימוש עתידי.

1. בטיחות באזור העבודה

- שמור על אזור עבודה נקי ומואר היטב. אזורים עמוסים או חשוכים מזמינים תאונות.
- אין להפעיל כלי חשמל באטמוספרות נפיצות, כגון בנוכחות נוזלים דליקים, גזים או אבק.
- כלים חשמליים יוצרים ניצוצות שעלולים להצית אבק או אדים.
- שמור על מרחק ילדים ועובדי אורח ממקום הפעלת כלי העבודה החשמלי.
- הסחת דעת יכולה לגרום לאיבוד שליטה.

2. בטיחות בחשמל

- יש להימנע ממגע הגוף עם משטחים מוארקים, כגון צינורות, רדיאטורים ומקררים. קיים סיכון מוגבר להתחשמלות אם הגוף שלך הוא מוליך או הארקה.
- אל תחשוף כלים חשמליים לגשם. על תשתמש בכלי חשמלי בסביבה לחה או רטובה. מים שנכנסים לכלי החשמלי מגדילים את סכנת ההתחשמלות.
- אין לחבל בכבל החשמלי ואין להשתמש בו לנשיאת הכלי או להוצאת המכשיר מהחשמל. שמור על הכבל הרחק מחום, שמן, חפצים חדים או חפצים נעים. החלף כבל פגום באופן מיידי.
- אזהרה! מוצר זה עלול לגרום הפרעות בתדר רדיו, במקרה זה המשתמש עשוי להידרש לנקוט אמצעים מתאימים.
- התקעים בכלים החשמליים חייבים להתאים לשקע החשמל. לעולם אל תשנה את התקע בשום צורה. אל תשתמש בשום מתאמי תקעים בכלי חשמל מוארקים (עם חיבור לאדמה). מתאמים תיקניים המותאמים לשקעי החשמל מקטיין את הסיכון להתחשמלות.
- לכלים החשמליים בידוד כפול, ותקע הכלים הינו בעל שני פינים. עם זאת יש להישמר ממגע הכלי והתקע עם מים, שכן מגע עם מים עלול ליצור קצר חשמלי.
- המנע משימוש בכלי שמתג ההפעלה שלו אינו פועל. כל כלי שמתג ההפעלה שלו אינו פועל כהלכה, מסוכן וחובה לתקנו.
- נתק את התקע מהחשמל לפני עשיית שינויים בעבודה ו/או לפני אחסון המכשיר
- אם הפעלת כלי חשמלי במקום לח היא בלתי נמנעת, יש להשתמש במסר פחת (RCD) מפסק מגן. שימוש במסר פחת (RCD) מצמצם את סכנת ההתחשמלות. שים לב: המונח "מסר פחת (RCD)" יכול להיות מוחלף על ידי המונח: "מפסק מגן (GFCI)", או "מפסק דלף (ELCB)".

השתמש בכבל מאריך הולם:

בהפעלת כלי חשמלי מחוץ למבנה, השתמש בכבל חשמל מאריך המתאים לשימוש חיצוני. שימוש בכבל מתאים לשימוש חיצוני מקטין את הסיכון להתחשמלות.

3. בטיחות אישית

- אין להשתמש בכלי חשמלי בזמן שאתה עייף או תחת השפעת הסמים, אלכוהול או תרופות.
- יש להשתמש בצידוד מגן אישי (משקפי מגן, מסכת אבק, נעלי בטיחות שאינן מחליקות, קסדה)
- המנע מהפעלה מקרית ולא מבוקרת של הכלי החשמלי. יש לוודא את שמתג ההפעלה נמצא במצב "off" לפני חיבור למקור מתח ו/או סוללה, נשיאה או הרמה של הכלי. נשיאת כלי חשמלי עם האצבע על המתג או חיבור לחשמל כשמתג ההפעלה במצב "ON" עלול לגרום לתאונות.
- יש להסיר מפתח ברגים לפני הפעלת הכלי.
- יש ללבוש ביגוד מתאים לעבודה. אין ללבוש בגדים או תכשיטים רופפים. יש לשמור על השיער אסוף.
- הישארו ערניים, שימו לב למה שאתם עושים והשתמשו בשכל ישר בזמן הפעלת כלי חשמלי.
- אין להפעיל כלי חשמלי כאשר אתם עייפים או תחת השפעת סמים, אלכוהול או תרופות. רגע של אי תשומת לב בזמן הפעלת הכלי יכול להסתיים בפגיעה חמורה.
- השתמש בצידוד בטיחות, ובמשקפי הגנה במהלך השימוש: מסכות אבק, נעלי בטיחות, כובע קשיח,
- אטמי אוזניים. אביזרים אלו חייבים להיות במצב תקין. משקפי שמש/ משקפיים רגילים אינם יעילים בהגנה על העיניים בעת שימוש בכלי החשמלי.
- אחוז את הכלי באזורי האחיזה המבודדים, בעת ביצוע פעולה שעלולה לגרום פגיעה בחוטי חשמל חבויים או כאשר כבל הכלי עצמו עלול להיפגע. פגיעה כזו עלולה לחשוף חלקי מתכת של הכלי החשמלי ולגרום להתחשמלות.
- אין לרכון על הכלי בזמן הפעלתו, יש לשמור על יציבות ושיווי משקל בזמן ההפעלה כדי להימנע מחוסר שליטה על הכלי החשמלי במצבים בלתי צפויים.

4. שימוש בכלי חשמלי וטיפול שוטף

- אין להפעיל כוח על הכלי החשמלי. יש להשתמש במכונה הנכונה עבור היישום שלך.
- אין להשתמש בכלי העבודה אם מתג ההפעלה נפגם.
- אין להשתמש בכלי חשמלי במידה ומתג ההפעלה שלו לא מדליק ומכבה אותו. כל כלי חשמלי שלא נשלט על ידי מתג ההפעלה מסוכן וחובה לתקנו.
- נתק את התקע ממקור המתח לפני ביצוע התאמות, החלפת אביזרים או אחסון כלים חשמליים.

- יש לאחסן את הכלי הרחק מהישג ידם של ילדים.
- שבירה של חלקים וכל מצב אחר עלולים להשפיע על הפעולה של הכלי החשמלי. במידה והכלי נפגע, יש לשלוח לתיקון לפני השימוש.
- אל תגרמו לעומס יתר על הכלים: כלי עבודה פועלים בצורה טובה יותר ובטוחה יותר בטווח הביצועים שאליו הם מיועדים.
- השתמשו בכלי הנכון: אל תשתמשו בכלים או באביזרים קטנים לצורך עבודה כבדה. אל תשתמשו בכלי עבודה למטרות או למשימות שאינם מיועדים אליהן.
- שמרו על כלי העבודה שלכם נקיים וחדים, לעבודה יעילה ובטוחה. מלאו אחר הוראות התחזוקה ואחר ההוראות להחלפת אביזרים. בדקו באופן סדיר את התקע ואת כבל החשמל, אם מתגלים נזקים יש לתקנם באמצעות מעבדת שירות מוסמכת.
- שמרו על ידיית כלי העבודה נקייה וללא שמן או שומנים.
- בדקו את הציוד שלכם לגילוי נזקים: לפני המשך השימוש בכלי עבודה, בדקו היטב את מנגנוני הבטיחות או חלקים שנגרמו להם נזקים קלים על מנת לוודא שהם פועלים כשורה ומבצעים את הפעולה שהם אמורים לבצע. בדקו חלקים נעים כדי לוודא שהם פועלים כפי שצריך, ובדקו האם יש חלקים פגומים. יש להרכיב את כל החלקים בצורה נכונה, וכל חלקי המכשיר חייבים לעמוד בכל התנאים הדרושים כדי להבטיח הפעלה תקינה של הציוד. יש לתקן או להחליף מנגנוני בטיחות או חלקים פגומים באמצעות מעבדת שירות מוסמכת, אלא אם כן נאמר אחרת בהוראות ההפעלה. יש להחליף מתגים באמצעות מעבדת שירות מוסמכת בלבד. אל תשתמשו בכלי עבודה שלא ניתן להדליק ולכבות בעזרת מתג ההפעלה.
- אזהרה! לבטיחותכם, השתמשו רק באביזרים נלווים המתוארים בהוראות ההפעלה, או המסופקים או מומלצים ע"י היצרן. השימוש בכלים מלבד אלו המתוארים בהוראות ההפעלה או המופיעים בקטלוג של האביזרים המומלצים, עלול לגרום לסכנת פגיעה גופנית.
- במידה ושימוש בהתקן לשאיבת אבק מומלץ ו/או מסופק, וודא שהחיבור להתקן נעשה נכון ולפי הנחיות היצרן. שימוש בהתקן לשאיבת אבק יכול להפחית סכנות הקשורות באבק.

5. שימוש וטיפול במכשירים חשמליים

- נתק את המכשיר מהחשמל / סוללות לפני ביצוע כל פעולת כוונון, תיאום, בדיקה, החלפת אביזרים, אחסנה וכו'... פעולה זו מפחיתה את סכנת הפעלת המכשיר בטעות וגרימת פגיעה.
- השתמש במלחציים או בכל כלי אחר על מנת לאבטח ולחזק את מושא העבודה. החזקת מושא העבודה ביד או הצמדתו לגוף אינה יציבה ומסוכנת.
- הישמר מפני חוסר התאמה, כיפוף של חלקים נעים, חלקים שבורים או כל מצב אחר שעלול לגרום לנזק בהפעלת הכלי. אם הכלי ניזוק, שלח אותו לשירות לפני השימוש.

6. שירות

- יש להשתמש בחלקי חילוף מקוריים של היצרן.
- ביצוע תיקונים רק באמצעות טכנאי מוסמך: כלי עבודה חשמלי זה תואם לתקנות הבטיחות הרלוואנטית. יש לבצע את התיקונים רק באמצעות טכנאי מוסמך, אחרת עלולות להיגרם תאונות למפעיל כלי העבודה.

הוראות בטיחות כלליות לכלי עבודה חשמליים



אזהרה קראו את כל אזהרות הבטיחות ואת כל ההוראות. אי מילוי האזהרות וההוראות עלול להסתיים בהלם חשמלי (התחשמלות), שריפה ו/ או פציעה חמורה. שימרו את כל האזהרות וההוראות להתייחסות עתידית. המושג "כלי עבודה חשמלי" באזהרות מתייחס לכלי העבודה שלכם, המופעל באמצעות זינה מרשת החשמל או באמצעות סוללות.

1. בטיחות אזור העבודה

- א. שימרו על אזור העבודה נקי ומואר היטב. אזורים עמוסים או חשוכים מזמינים תאונות.
- ב. אל תפעילו כלי עבודה חשמלי בסביבה נפיצה, כגון בנוכחות נוזלים נפיצים, גזים או אבק. כלי עבודה חשמליים יוצרים ניצוצות העלולים להצית אבק או אדים דליקים.
- ג. בזמן הפעלת כלי העבודה החשמלי הרחיקו ילדים וצופים מן הצד. הסחות דעת עלולות לגרום לכם לאיבוד שליטה.

2. בטיחות חשמלית

- א. תקע כלי העבודה החשמלי חייב להתאים לבית התקע (שקע). לעולם אל תשנו את התקע בכל דרך שהיא. אל תשתמשו במתאמים כלשהם עם כלי עבודה חשמלי בעל הארקה. תקעים שלא שונו ובתי תקע תואמים מפחיתים את הסיכון להלם חשמלי (התחשמלות)
- ב. הימנעו ממגע גוף במשטחים מוארקים כגון צינורות, רדיאטורים, תנורים ומקררים. הסיכון להלם חשמלי (התחשמלות) גבוה יותר אם גופכם מוארק.
- ג. אל תחשפו את כלי העבודה החשמלי לגשם או לתנאי רטיבות. מים החודרים לכלי העבודה מגדילים את הסיכון להלם חשמלי (התחשמלות).
- ד. אל תזיקו לפתיל הזינה. לעולם אל תשתמשו בפתיל הזינה לנשיאה, משיכה או ניתוק-מהחשמל של כלי העבודה החשמלי. הרחיקו את פתיל הזינה מחום, שמנים, קצוות חדים או חלקים נעים. פתילי זינה פגומים או סבוכים מגדילים את הסיכון להלם חשמלי (התחשמלות).
- ה. בעבודה עם כלי עבודה חשמלי מחוץ למבנה השתמשו בכבל מאריך המתאים לעבודה מחוץ למבנה. שימוש בכבל המתאים לעבודה מחוץ למבנה מפחית את הסיכון להלם חשמלי (התחשמלות).
- ו. יש להזין כלי עבודה חשמליים מרשת החשמל רק דרך מפסק מגן לזרם דלף, הפועל בזרם שאינו גדול מ- 0.03 אמפר. יש לבדוק את תקינות מפסק המגן אחת לחודש, באמצעות לחצן הביקורת שלו. מותר שמפסק המגן יהיה משותף לכמה מעגלים במתקן.

3. בטיחות אישית :

- א. הישארו דרוכים, שימו לב לפעולותיכם והשתמשו בשכל הישר בעת הפעלת כלי עבודה חשמלי. אל תשתמשו בכלי העבודה כאשר אתם עייפים או תחת השפעת סמים, אלכוהול או תרופות. רגע של חוסר תשומת לב בזמן הפעלת כלי עבודה חשמלי עלול להסתיים בפציעה חמורה.
- ב. השתמשו בציוד מגן אישי. הרכיבו תמיד משקפי מגן. ציוד מגן כגון מסכת אבק, נעלי בטיחות מונעות החלקה, קסדה או אוזניות מגן המשמשים בתנאים המתאימים יפחיתו פציעות.
- ג. מנעו הפעלה לא מכוונת. וודאו כי המפסק נמצא במצב כבוי לפני חיבור הכלי לזינה ו/ או לסוללה, הרמת הכלי או נשיאתו. נשיאת כלי עבודה חשמלי כשאצבעכם מונחת על מתג ההפעלה או חיבור לחשמל של כלי עבודה חשמלי כאשר המפסק במצב הפעלה, מזמינים תאונות.
- ד. הסירו מפתחות כוונן לפני הפעלת כלי העבודה החשמלי. מפתחות כוונן שנשארו מחוברים לחלק מסתובב של כלי העבודה עלולים לגרום לפציעה.

- ה. אל תנסו להגיע מעבר לטווח הפעולה הטבעי שלכם. שימרו על יציבה הולמת ושיווי משקל כל העת. כך תתאפשר שליטה טובה יותר בכלי העבודה החשמלי במצבים בלתי צפויים.
- ו. התלבשו בהתאם. אל תלבשו בגדים רפויים או תכשיטים. שימרו על שיערכם, בגדיכם וכפפותיכם הרחק מחלקים נעים. בגדים רפויים, תכשיטים או שיער ארוך עלולים להיתפס בחלקים נעים.
- ז. אם סופקו אביזרים לחיבור למתקנים להרחקת אבק ואיסופו, וודאו שהם מחוברים ונעשה בהם שימוש כראוי. איסוף אבק יכול להפחית סכנות הנובעות מאבק.
- ח. אזרה: יש להשתמש במשקפי מגן ובמגני שמיעה בעת השימוש בכלי העבודה.

4. שימוש ותחזוקת כלי עבודה חשמלי :

- א. אל תאלצו שימוש בכלי שבידכם. השתמשו בכלי העבודה החשמלי המתאים לצרכי העבודה הנתונה. כלי העבודה המתאים יעשה את העבודה טוב יותר ובצורה בטוחה יותר בנתונים להם תוכנן.
- ב. אל תשתמשו בכלי העבודה החשמלי אם המפסק אינו מפעיל או אינו מכבה אותו. כלי עבודה שאינו נשלט בידי המפסק שלו, מסוכן ויש לתקנו.
- ג. נתקו את התקע ממקור החשמל ו/או את הסוללות מכלי העבודה החשמלי לפני ביצוע כוונן כלשהו, החלפת אביזרים או אחסון הכלי. אמצעי מניעה בטיחותיים כאלה מפחיתים את הסיכון להפעלת כלי העבודה שלא במכוון.
- ד. אחסנו כלי עבודה חשמליים שאינם בשימוש מחוץ להישג ידם של ילדים ואל תניחו לאנשים שאינם מכירים את כלי העבודה או הוראות אלו, להפעיל את הכלי. כלי עבודה חשמליים מסוכנים בידיהם של משתמשים לא מיומנים.
- ה. תחזקו את כלי העבודה החשמלי. בדקו אי התאמות או היתקעות של חלקים נעים, חלקים שבורים ותנאים אחרים שיכולים להשפיע על פעולת כלי העבודה. אם הכלי ניזוק, דאגו לתקנו לפני שימוש נוסף. תאונות רבות נגרמות עקב כלים שאינם מתוחזקים כראוי.
- ו. שמרו על כלי חיתוך חדים ונקיים. הסיכוי של כלי חיתוך חדים המתוחזקים כראוי להיתקע נמוך יותר וקל יותר לשלוט בהם.
- ז. השתמשו בכלי העבודה החשמלי, באביזרים, בביטויים וכדומה, בהתאם לנאמר בהוראות אלו תוך התחשבות בתנאי העבודה ובעבודה שיש לבצע. שימוש בכלי העבודה לפעולות שונות מאלו שאליהן יועד עלול לגרום למצבים מסוכנים.

5. שימוש ותחזוקה בכלי המופעל באמצעות סוללות :

- א. הטעינו את הסוללה אך ורק על ידי המטען המוגדר על ידי היצרן. מטען המתאים לסוג אחד של מארז סוללות עלול לגרום לסכנת שריפה בעת שימוש עם מארז סוללות אחר.
- ב. השתמשו בכלי עבודה חשמליים רק עם מארז סוללות ייעודי. שימוש בכל מארז סוללות אחר עלול ליצור סכנת פציעה ושריפה.
- ג. כאשר מארז הסוללות אינו בשימוש, הרחק אותו מחפצי מתכת אחרים, כגון מהדקים, מטבעות, מסמרים, ברגים או חפצי מתכת קטנים אחרים, שיכולים ליצור חיבור בין הדק אחד למשנהו. קיצור הדקי הסוללה עלול לגרום לכוויות או לשריפה.
- ד. בתנאים מזיקים ושימוש מוטעה, עלול להיפלט נוזל מהסוללה ; יש להימנע ממגע. אם נוצר מגע בטעות, שטוף במים. במקרה של מגע עם העיניים, פנה לקבלת טיפול רפואי. נוזל הנפלט מהסוללה עלול לגרום לגירוי או לכוויות.

6. שירות :

- א. תקנו את כלי העבודה החשמלי שלכם אצל טכנאי מוסמך המשתמש בחלקי חילוף זהים בלבד. כך יובטח כי בטיחות כלי העבודה נשמרת.

תחזוקה:



אזהרה:

- הקפד תמיד שהכלי מכובה ושהתקע אינו מחובר לחשמל, לפני ביצוע תחזוקה או בדיקה של הכלי.
- לשמירה על איכות הכלי, הקפד לתקן כל תקלה, להחליף את הפחמים אם נפגמו. כל תיקון חייב להתבצע ע"י נציגים מוסמכים של חברת **שטל הנדסה בע"מ**

הקפד לשמור על הוראות הבטיחות הנ"ל!



אזהרה:

שימוש לא נכון או אי מילוי אחר הוראות הבטיחות המתוארים בעלון זה, עלולים לגרום לפגיעה קשה.

תוספת להוראות בטיחות

יש להזין כלי עבודה חשמליים מרשת החשמל רק דרך מגן לזרם דלף, הפועל בזרם שאינו גדול מ- 0.03 אמפר. יש לבדוק את תקינות המפסק אחת לחודש באמצעות לחיצה על לחצן הביקורת שלו.



היבואן ומעבדות השירות:

שטל הנדסה בע"מ

רחוב נחל פולג 3, ת.ד. 32, יבנה מיקוד 8110001

08-9320202 ☎, 08-9428764 📠

דוא"ל: shatal@shatal.com