



אזהרה: יש להשתמש במשקפי מגן ובמגני שמיעה בעת השימוש בכלי העבודה.

מדריך הפעלה

מקצוע קובייה 330 מ"מ 1500 וואט

דגם: TPT 330

מק"ט: T13403



אלמוג סקו
תרגם והפיק ע"י
www.g04.co.il
332122020



היבואן ומעבדות השירות:

שטל הנדסה בע"מ

רחוב נחל פולג 3, ת.ד. 32, יבנה מיקוד 8110001

☎ 08-9320202, 📠 08-9428764, www.shatal-israel.co.il

דוא"ל: shatal@shatal.com

שטל הנדסה בע"מ

רחוב נחל פולג 3, ת.ד. 32, יבנה מיקוד 8110001

☎ 08-932020, 📠 08-9428764, www.shatal-israel.co.il



לקוחות נכבדים,

חברת שטל הנדסה בע"מ מודה לכם על שרכשתם כלי עבודה זה.

אנא קראו בעיון את הוראות ההפעלה שבחוברת זו על מנת שתוכלו להפיק את מרב התועלת ממוצר זה.

במידה ותיתקלו בבעיות בהפעלה או שתתגלה תקלה במוצר, אנא פנו למוקד השירות שכתובתו מופיעה בגב החוברת.

שטל הנדסה בע"מ



מבוא

על מנת ליהנות מהמכונה החדשה שלכם זמן רב ככל הניתן, אנא קראו בקפידה את הוראות ההפעלה טרם השימוש במוצר. כמו כן, אנו ממליצים לשמור את הוראות ההפעלה שיזכירו לכם את מאפייני המוצר בהמשך.

במסגרת פיתוח מתמשך של המוצר, אנו שומרים לעצמינו את הזכות לבצע שינויים טכניים במטרה לשפר אותו.

הדפסות מחודשות, אפילו באופן חלקי, כפופות לאישור. מסמך זה מהווה תרגום של הוראות ההפעלה המקוריות.

אחריות על המוצר

נדרש אישור ברור מצד היצרן טרם ביצוע שינויים טכניים מכל סוג שהוא או במקרה שבו נעשה שימוש במכשיר שלא בהתאם להוראות.

אנא צרו קשר עם הספק שלכם במקרה של הגשת תביעות במסגרת האחריות.

בכל פעולה המתקשרת לאחריות יתמודד ספק מורשה בלבד.

תיקונים מכל סוג שהוא לאחר פג תוקף האחריות ניתנים לביצוע על ידי צוות מוסמך מכל סוג שהוא.

השתמשו במוצר בהתאם לייעוד שלו

מכונה זו נועדה לחיתוך עץ וחומרי פלסטיק. חל עליכם איסור לחתוך מתכת בעזרת מכונה זו. חל איסור השימוש במכונה זו עבור ביצוע עבודות לשמן מכונה זו לא נועדה ואשר מצוינות בהוראות ההפעלה.

כל שימוש אחר נחשב לשימוש מנוגד לייעוד של המכונה. היצרן לא ייקח על עצמו כל אחריות על נזק ופגיעות כתוצאה מכך.

דרישות מפעיל

על המפעיל לקרוא בקפידה את הוראות ההפעלה טרם השימוש במכונה.

הכשרה

לא דרושה הכשרה מיוחדת לשימוש במכונה זו מלבד הדרכה מפורטת מצד אדם מומחה.

גיל מינימלי

את המכונה יכולים להפעיל רק אנשים מעל גיל 18. מקרה חריג לכך כולל צעירים המפעילים את המכונה במסגרת ההדרכה מקצועית שלהם במטרה להשיג מיומנויות הכרחיות תחת השגחה של מאמן.

אימון

השימוש במכונה מצריך רק הנחיות מתאימות מצד איש מקצוע או קריאה של הוראות ההפעלה. אין צורך באימון מיוחד.

תוספת הוראות בטיחות לכלים המוזנים מרשת החשמל וגם לכלים נטענים:

- אל תתנו להיכרותכם הרבה עם כלי עבודה חשמליים בשימוש לעיתים תכופות לגרום לכם להיתפס לשאננות ולהתעלם מעקרונות בטיחות בסיסיות. פעולה חסרת אחריות יכולה לגרום לפציעה חמורה כהרף עין.
- שמרו על ידיכם ועל משטח האחיזה נקיים וחופשיים משמן וגריז. ידיות ומשטחי אחיזה חלקלקים לא מאפשרים לכם אחיזה בטוחה ושליטה טובה בכלי העבודה בסיטואציה שאינה צפויה.



יש לבדוק מדי פעם את תקינותו של כבל החשמל.
אין להשתמש במכשיר במקרה שכבל החשמל ניזוק.
יש להשאיר את התקן הניתוק מרשת החשמל (תקע) נגיש למקרה הצורך.
תיקון או החלפה של כבל החשמל יבוצעו אך ורק במעבדת שירות מוסמכת.

תוספת להוראות בטיחות

יש להזין כלי עבודה חשמליים מרשת החשמל רק דרך מפסק מגן לזרם דלף, הפועל בזרם שאינו גדול מ-0.03 אמפר. יש לבדוק את תקינות המפסק אחת לחודש באמצעות לחיצה על לחצן הביקורת שלו. מותר שהמפסק המגן יהיה משותף לכמה מעגלים במתקן.
יש לבדוק את תקינות מפסק המגן לפחות אחת לחודש באמצעות לחיצת הביקורת שלו.
יש לאפשר גישה נוחה לחיבור וניתוק תקע הזינה מרשת החשמל.

אזהרה:

יש לאחוז בכלי העבודה במשטחי האחיזה המבודדים שלו בלבד, בעת ביצוע פעולה שבה אביזר החיתוך / קידוח עלול לפגוע במוליכי חשמל סמויים או בכבל ההזנה של הכלי עצמו.
אביזר חיתוך / קידוח שבא במגע עם מוליכי מתח "חי" עלול להפוך את חלקי המתכת החשופים של הכלי ל"חיים" ולחשמל את המפעיל.

מפרט טכני

מקצוע קובייה

הספק מנוע	230 וולט 50 הרץ 1500 וואט
הגנה על המנוע	כן
רוחב הקצעה	330 מ"מ
גובה הקצעה	152 מ"מ
עובי הקצעה	0.8 מ"מ רוחב < 152 מ"מ 2.8 מ"מ רוחב ≥ 152 מ"מ
מהירות קצב הזנה	6 מטרים / בדקה
מהירות סל"ד מנוע	8500 סל"ד
להבי חיתוך	2

הוראות בטיחות

אזהרה: בעת השימוש בכלי עבודה חשמליים, יש לנהוג תמיד בהתאם לאמצעי זהירות בטיחותיים בסיסיים, לרבות אלו המצוינים להלן, לצמצום הסכנה להתלקחות, להתחשמלות ולפגיעה אישית. קראו את כל ההוראות האלה טרם הפעלת מוצר זה ושמרו הוראות אלה אצלכם.

זהירות: קראו ונהגו בהתאם לכל חוקי הבטיחות והוראות ההפעלה טרם השימוש הראשון במוצר זה. שמרו מדריך זה יחד עם כלי העבודה.

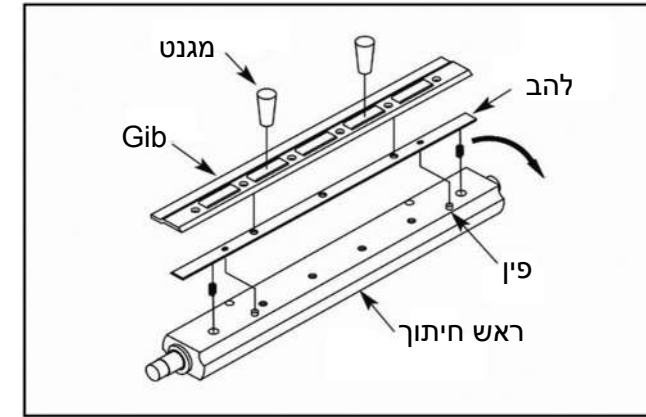
כללי

אנא העבירו מידע זה הלאה לאנשים העובדים עם המכונה. אנשים המפעילים מכונה זו חייבים לקרוא את הוראות השימוש, במיוחד, את הפרק המתקשר למידע הבטיחותי. ברגע שהם החלו לעבוד, מאוחר מדי. זהו המקרה במיוחד עבור צוות עובדים שעושה שימוש במכונה מדי פעם בלבד, לדוגמה כאשר יש צורך לצייד את המכונה או שיש לבצע עבודת תחזוקה עליה.

- שימו לב לכל המידע הבטיחותי והמידע הקשור לסכנות אודות המכונה שלכם.
- שמרו את כל המידע הבטיחותי והמידע הקשור לסכנות במצב שלם וקריא.
- בדקו את כבלי החשמל. אין לעשות שימוש בחיבורים חשמליים פגומים.
- ראו כי המכונה ממוקמת היטב על רצפה קשה.
- אנא וודאו שיש מספיק תאורה במקום העבודה ובקרבת המכונה.
- נקטו זהירות בזמן עבודה, כלי חיתוך מסתובבים מהווים סכנה לנזק גופני לאצבעות ולידיים.
- כאשר המכונה בשימוש, יש להרכיב את כל ציוד ההגנה והכיסויים.
- הרחיקו את כל האנשים האחרים, במיוחד ילדים, משטח העבודה ומהמכונה בזמן שהיא מחוברת למקור חשמל כמו גם מהכבלים החשמליים שלה.
- אנא וודאו כי לילדים אין גישה למכונה כאשר אינה בשימוש.

זהירות: קצוות הלהב חדים במיוחד. הרחיקו אצבעות מהלהבים בכל עת.

- הלהב ממוקם במקומו בעזרת שני פינים. הרימו בעדינות להבים ישנים מראש החיתוך בעזרת מגנטים. אין ליצור מגע עם הלהב בעזרת אצבעות. השתמשו במגנט בלבד.



- הפכו או החליפו את הלהב ומקמו אותו בזהירות על שני הפינים בעזרת מגנטים.
- החליפו gib ויישרו את החורים שעל ה-gib עם החורים שעל הלהב בעזרת מגנטים.
- אבטחו את ה-gib לראש החיתוך בעזרת ששה ברגים שהוצאתם קודם לכן.

בדיקה והחלפה של מברשת

אזהרה: כבו את המקצוע החשמלית ונתקו אותה ממקור החשמל. חיי המברשת תלויים בכמות העומס על המנוע. בדקו באופן סדיר את המברשות לאחר 50 שעות שימוש. מברשות ממוקמות באחד מצדי מנוע המקצוע החשמלית.

- שחררו את מכסה המברשת והוציאו בזהירות את המברשת מהמנוע.
- החליפו מברשות במידה והפחם שחוק.
- החזירו את המברשות למקומן וחזקו את מכסי המברשות.



- אין להטיל עומס כבד מדי על הצידוד ויש לעשות בו שימוש רק בטווח מדדי הביצוע המתוארים בסעיף הנתונים הטכניים של המידע עבור השימוש במכונה.
- אין לעשות שימוש בכבל לשימושים לשמם לא נועד. הגנו על הכבלים מפני חום, שמן ופינות חדות.
- שמרו על ידיות יבשות, נקיות ונטולות שמן ושומן.
- טרם הפעלת המכונה, בדקו הוצאת מפתחות וכלי הכנה אחרים ממנה.
- היו מוכנים ושימו לב למה שאתם עושים. היו רגישים לגבי העבודה שלכם. אין לעשות שימוש במכונה זו בזמן שאין לכם יכולת להתרכז. אין לעשות שימוש במכונה זו בזמן שאתם עייפים או נמצאים תחת השפעה של אלכוהול, סמים או תרופות.
- על מפעיל המכונה להיות בן 18 לכל הפחות.
- אין להסיח את דעתם של אנשים המפעילים את המכונה.
- שמרו את שטח השירות במצב טוב: הוציאו את הנסורת ואת שבבי העץ. שטח עבודה מבלגן יכול להביא לידי תאונות.
- הגנו על המכונה מפני גשם ולחות.
- אין להפעיל את המכונה בסביבה לחה או רטובה.
- אחסנו את המכונה במקום בטוח, כך שאף אחד לא יכול להיפגע על ידי המכונה או להפעיל אותה בשוגג. אין לאפשר למכונה לעמוד ללא הגנה במקום פתוח או בסביבה לחה.
- הפעילו את המכונה בהתאם לשימושים המתאימים בלבד.
- אין להפעיל את המכונה במקום שבו קיימת סכנה להתלקחות או לפיצוץ.
- בעת השימוש בצידוד זה, הימנעו ממגע גופני עם פריטים מוארקים (לדוגמה, צינורות, רדיאטורים, תנורי חימום חשמליים, מקררים).
- לבשו בגדים צמודים. הוציאו תכשיטים, טבעות ושעונים.
- בעת הפעלת המכונה הרכיבו מגן לאוזניים, משקפי הגנה כמו גם מסיכת הגנה מפני אבק.
- הרכיבו כיסוי או רשת לשיער שיגנו על שיער ארוך.
- חל איסור להסיר את צידוד הבטיחות של מכונה זו או להפוך אותו לבלתי יעיל. בצעו שינויים, התאמות, עבודות מדידה או ניקיון רק כאשר המנוע כבוי. נתקו את המכונה ממקור החשמל והמתניו עד שכל כלי העבודה המסתובבים הגיעו לעצירה מלאה.
- התקנה, תיקונים ועבודת תחזוקה של צידוד חשמלי יבוצעו על ידי אדם מומחה בלבד.
- כל רכיבי ההגנה והבטיחות חייבים להיות מותקנים מחדש באופן מידי לאחר עבודת תיקון או תחזוקה. על מנת להתמודד עם בעיות, כבו את המכונה. הוציאו את תקע החשמל משקע החשמל!
- השתמשו במערכת שאיבת פליטה להוצאת שבבי עץ ונסורת. המהירות הנוכחית בראשי השאיבה חייבת להיות 20 מטרים/בשנייה.
- כאשר מזיזים את המכונה, אפילו למרחק קצר, יש לנתק אותה ממקור החשמל. טרם הפעלה חוזרת של המכונה יש לחבר אותה לרשת החשמל בדרך תקינה ונכונה.
- על המפעיל לכבות את המנוע כאשר הוא עוזב את מקום העבודה. הוציאו את תקע החשמל משקע החשמל! נתקו את המכונה ממקור החשמל כאשר אינה דרושה.

הימנעות מ- snipe

1. Snipe נגרם כתוצאה מכך שהלוח נוטה מעט קדימה לקראת תחילה או סיום פעולת המקצוע thicknessing.
2. הוא נראה כמו קווים בקצוות של הלוח, מקבילים לראש החיתוך.
3. על מנת למנוע snipe, תמכו בלוח שעל שולחנות ההארכה וכוונו אותו לאותו גובה כמו לזה של שולחנות ההזנה פנימה וההזנה החוצה, או התקינו את המכונה במגרעת שבתוך הספסל כך ששולחנות ההזנה בקו ישר עם הספסל.

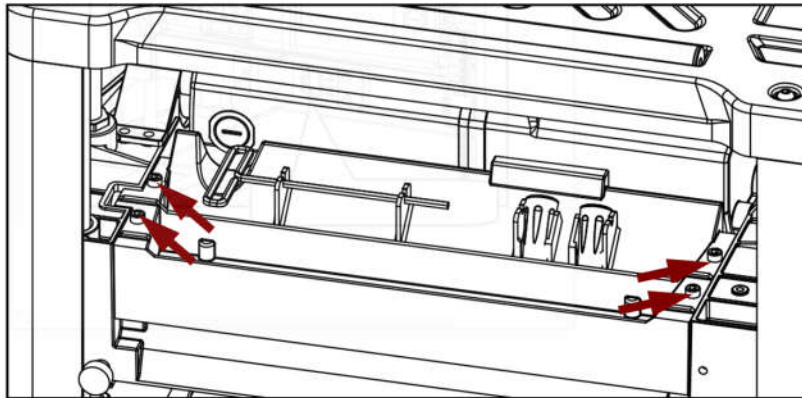
תחזוקה

אזהרה: כבו את המכונה ונתקו אותה ממקור החשמל טרם ביצוע עבודת תחזוקה או הגדרות.

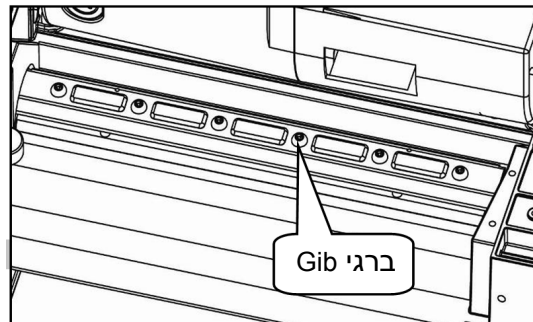
להחלפת הלהבים

במידה והמכונה ממקצעת בצורה לא שווה או נוטה ליצור חריצים, יש להחליף את הלהבים. להוצאת הלהבים, המשיכו כדלהלן:

- הוציאו את משפך האבק.
- שחררו והוציאו ארבעה ברגים ממגן הלהב שבצד האחורי של המקצוע thicknesser.
- הוציאו את מגן הלהב.



- סובבו בזיהרות את ראש החיתוך באמצעות היד.
- שחררו והוציאו ששה ברגים מה-Gib.



- הוציאו את ה-Gib על ידי שימוש במגנטים המסופקים לכם.

- בדקו את המכונה בכל פעם שהיא מופעלת וזאת על מנת לוודא כי ציוד ההגנה והמפסקים תקינים. אין לעשות שימוש במכונה במידה וציוד ההגנה, המפסק, החיבורים החשמליים, תקע החשמל או חלקים אחרים של המכונה פגומים.
- המכונה חייבת להיות מעוגנת לקרקע באמצעות ברגים כאשר היא מופעלת.
- המכונה חייבת להיות מוארקת. חוט החשמל הצהוב / ירוק הינו חוט ההארקה.
- במכונה ניתן לעשות שימוש רק אם היא מחוברת לשבב האפקטיבי ולמערכת שאיבת הפליטה.
- מותר לעשות שימוש בכלי עבודה התואמים לתקן EN 847-1:2005 בלבד.
- על ציוד שאיבת הפליטה להיות מופעל טרם תחילת השימוש במכונה.
- במידה ומקל דחיפה ובלוק דחיפה ניזוקים אנא צרו קשר עם מרכז השירות להחלפתו מיד.

הוראות בטיחות מיוחדות עבור מקצוע (thicknesser)

- אין לעשות שימוש בלהבי חיתוך קהים כיוון שהדבר יגביר את הסכנה לתנועת רתיעה לאחור.
- במקרים בהם יש להקציע את חיתכת העץ, השתמשו במקל למיקום פיסות העבודה.
- אין לעשות שימוש במכשיר לחריצת עץ harrow.
- בדקו על בסיס סדיר כי בלוק החיתוך ובטיחות תנועת הרתיעה לאחור פועלים כנדרש.
- בדקו על בסיס סדיר כי בטיחות תנועת הרתיעה לאחור פועלת כנדרש.
- השתמשו רק בלהבי חיתוך מושחזים היטב וזאת על מנת שיעבדו בצורה טובה יותר ובטוחה יותר.
- אין לעשות שימוש בלהבי חיתוך סדוקים, או בלהבים שאין להם צורה מקורית יותר.
- השתמשו בעזרים מתאימים לתמיכה בחתיכות כבדות או גדולות במקרים בהם רוצים לבצע בהן פעולת מקצוע thicknessed. עזרים מהסוג הזה כוללים יחידות נוספות: הגדלה ומסועים אוניברסליים universal trucks.
- בדקו באופן סדיר כי להב החיתוך מהודק היטב למקומו.
- ללהב החיתוך מותר לבלוט מקסימום של 1 מ"מ בלבד או 10% מעל בלוק החיתוך.
- בעת החלפת הלהב החיתוך, הרכיבו כפפות עבודה מתאימות.
- בזמן עבודה על המעבה, אין להרכיב כפפות עבודה: בטוח באותם מקרים בהם פיסת העבודה קשה.

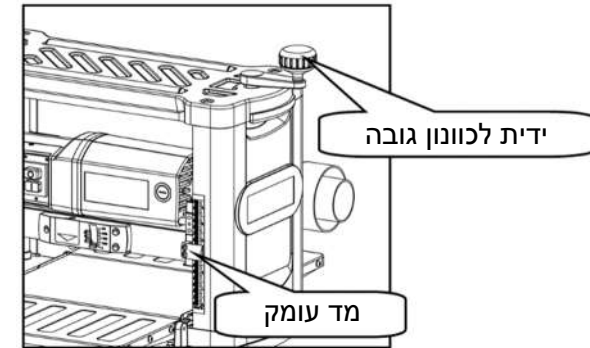
שימוש מתאים

- לפני תחילת עבודה, יש להרכיב את כל ציוד הבטיחות וההגנה על המכונה.
- המכונה נועדה להפעלה על ידי אדם אחד.
- שימו לב לכל אזהרות הבטיחות והסכנה המצוינות על המכונה.
- כל אזהרות הבטיחות והסכנה על המכונה חייבות להיות ברורות לקריאה.
- במקרה של התעסקות עם פיסות עבודה גדולות, כך שיש צורך בהטיית המשטח העליון, יש לעשות שימוש במארץ שולחן או במשאית הרמה (אבזר נוסף).
- במידה והמכונה הזו הינה בשימוש במרחב סגור, יש לתלות עליה מערכת לשאיבת פליטה.

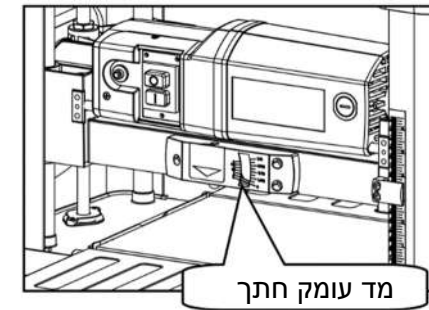
הפעלה

שימו לב להוראות הבטיחות ועל הסמלים שעל המכונה טרם הפעלתה.

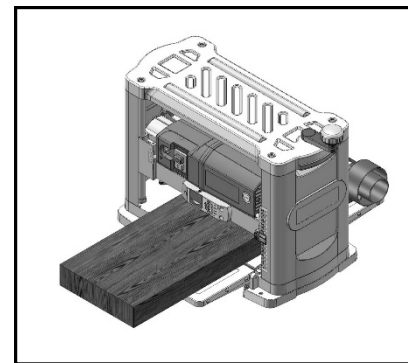
- סובבו את ידידת כוונון הגובה להרמה או להנמכה של ראש החיתוך. מד העומק מציג את גובה ראש החיתוך מעל השולחן הראשי.



- מד עומק חתך טעון בקפיץ מחובר לחלק הקדמי של תיבת המגלל (rollercase). החיווי שעל מד עומק החתך מציג בצורה מדויקת את עומק החתך לכל תנועה בזמן שפיסת העבודה ממוקמת מתחת למד. סיבוב את הידידת מזיז את המקצוע rollercase למטה והחיווי מציג את עומק החתך המבוקש.

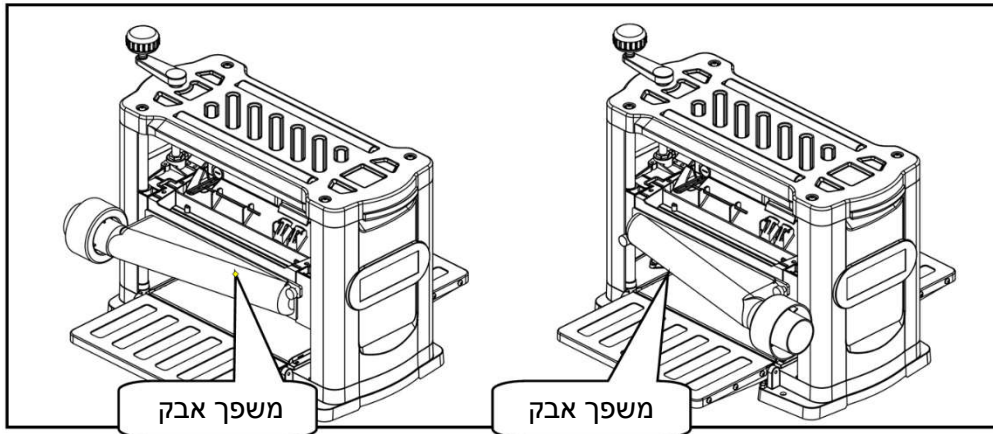


- כווננו את עומק החתך לביצוע חתך קל ראשוני (0.5 מ"מ). שימו לב לכך שסיבוב אחד של ידידת כוונון הגובה שווה לעומק חתך של 2 מ"מ. הפעילו את המכונה והמתינו עד שהמנוע מגיע למהירות מלאה. לחצו את הלוח כנגד שולחן ההזנה פנימה והזינו אותו לתוך המכונה. שחררו את הלוח ברגע שהמכונה מתחילה לחתוך ואפשרו ללוח להיכנס לתוך המכונה בצורה אוטומטית.

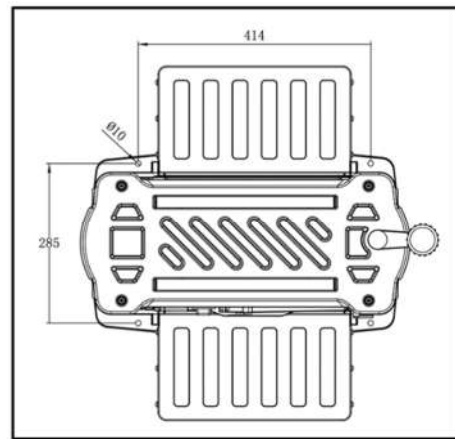


- **שימו לב:** בזמן ביצוע חתכים חוזרים ונשנים, ניתן להעביר את פיסת העבודה מעל הקצה העליון של המקצוע thicknesser תוך שימוש במגללות העליונות.

- השתמשו במכונה רק כאשר היא במצב מושלם ברמה הטכנית ורק לשם ביצוע עבודות מתאימות, תוך מודעות לבטיחות ולסכנות האפשריות, על סמך הקפדת השמירה על הוראות ההפעלה! במיוחד, יש להתמודד באופן מידי עם בעיות שעלולות להשפיע על הבטיחות בשימוש!
- יש להקפיד לשמור על כל תקני הבטיחות, העבודה והתחזוקה של היצרן כמו גם על התקנים הנתונים בסעיף הנתונים הטכניים.
- יש להקפיד לשמור על החוקים המתאימים למניעת תאונות ועל אותם חוקי בטיחות מוכרים בדרך כלל.
- השימוש, התחזוקה או התיקון של המכונה מותרים לביצוע רק על ידי אותם אנשים המבינים וקיבלו הדרכה בכל הקשור לסכנות הפוטנציאליות. שינויים בלתי תלויים במכונה מבטלים כל אחריות של יצרן לנזקים מכל סוג שהוא הנובעים כתוצאה משינויים אלה.
- במכונה ניתן לעשות שימוש עם חלקים מקוריים וכלי עבודה מקוריים של היצרן.
- שימו לב: השימוש בכלי עבודה או בציוד שאינו מצוין בהוראות ההפעלה יכול להוות סכנה למשתמש.
- כל שימוש מעבר למה שמצוין כאן אינו מתאים. היצרן אינו לוקח על עצמו כל אחריות עבור נזקים הנובעים כתוצאה משימוש לא מתאים: הסיכון המלא נופל באחריותו של המשתמש.
- אין להישען יותר מדי קדימה.
- עמדו תמיד היטב על הרצפה ושמרו על האיזון שלכם.
- התרכזו תמיד בעבודה שלכם. אין לעבוד עם המכונה בזמן שאתם עייפים או נמצאים תחת השפעה של סמים או אלכוהול.
- בדקו שהמכונה אינה מכילה חלקים פגומים. במידה וציוד הגנה או כל חלק אחר פגומים, בדקו בקפידה לפני שאתם ממשיכים לעבוד שהיא פועלת בצורה תקינה. בדקו את שחרורם של חלקים נעים וודאו שהם יכולים לנוע בחופשיות. אנא וודאו שאין שברים, סדקים או מצבים אחרים שעלולים להשפיע בצורה שלילית על תפקוד המכונה. ציוד הגנה פגום או חלקים אחרים פגומים יש לתקן או להחליף על ידי מרכז שירות לקוחות מוכר אלא אם כן צוין אחרת בהוראות הפעלה אלה.
- דאגו להחליף מתגים פגומים על ידי מרכז שירות לקוחות מוכר. אין לעבוד עם המכונה במידה ומתג ההפעלה/כיבוי או מהירות הסיבובים אינו זז כנדרש.
- אנא וודאו כי זרם החשמל תואם לדרישות המצוינות על גבי תווית הדגם של המכונה.
- טפלו בכלי העבודה שלכם בזהירות: הם עלולים להיות חדים באופן קיצוני.
- טרם תחילת עבודה עם המכונה, אנא וודאו כי חפצים כגון מסמרים וברגים הוסרו מפיסת העבודה.
- הרחיקו את הידיים שלכם מכלי עבודה מסתובבים.
- בזמן הפעלת המכונה, חל איסור על כלי העבודה לבוא במגע עם פיסת העבודה.
- ברגע שהפעלתם את המכונה, אפשרו לה לפעול לפרק זמן מה טרם ביצוע פעולת החיתוך הראשונה שלכם. שימו לב לרעידות או לתיפוף שעשויים לציין כלי עבודה שהורכב בצורה לא נכונה.
- שימו לב לכיוון הסיבובי של כלי העבודה ולכיוון הכניסה הנכון של פיסת העבודה.
- אין להשאיר את המכונה הפועלת ללא השגחה.



- המקצוע thicknesser כולל ארבעה חורים בבסיס שנועדו להרכבת ספסל עבודה או שולחן עבודה. את המקצוע thicknesser יש להרכיב על ספסל או שולחן ישר לפני הפעלה.



- אין לגעת בכלי העבודה לאחר השלמת העבודה. היא עלולה להיות מאוד חמה ויכולה לגרום לכוויה של העור.
 - מטליות, כבלים ופריטים דומים אין להשאיר על גבי משטח העבודה כאשר המכונה פועלת.
 - לאחר שהמכונה פעלה למשך פרק זמן ארוך, חלקי מתכת חיצוניים וציוד עלולים להיות חמים.
 - כבו את המכונה והמתינו עד שכלי העבודה הגיע לעצירה מלאה טרם הוצאת פיסת העבודה מהשולחן.
 - תמכו בפיסת העבודה כנדרש.
 - השתמשו בעזרים נוספים, כגון מחזיקים אופקיים, לעבודה על פיסות עבודה קטנות.
 - אין לאפשר למכונה לעמוד בגשם.
- אזהרה: השימוש בציוד או בחלקי חילוף שאינם מומלצים בהוראות הפעלה אלה עלול לגרום לנזק לגוף.**

מוצר זה מותר לשימוש רק למטרות לשמן נועד. כל שימוש אחר שאינו מתואר בהוראות הפעלה אלה נחשב לבלתי מתאים. המפעיל, ולא היצרן, אחראי לכל הנזקים או לכל הפגיעות שנובעות כתוצאה משימוש לא נכון.

סכנות שנתרו

- המכונה יוצרה בהתאם לתקנים הטכניים ולחוקי הבטיחות המוכרים. עדיין, בזמן עבודה עם המכונה, עלולים להיווצר סיכונים שיוריים מסוימים.**
- יכולה להיות קיימת סכנה או פגיעה באצבעות ובידיים בשל כלי עבודה מסתובבים כאשר פיסת העבודה מובלת לתוך המכונה בדרך לא מתאימה.
 - אבק עץ או נסורת יכולים להוות סכנה לבריאות. הכרחי מצדו של מפעיל המכונה מרכיבים מכשירי הגנה אישיים כגון משקפות. השתמשו במערכת לשאיבת פליטה!
 - סכנה לפגיעה בשל כלי עבודה פגומים. בדקו באופן סדיר כי כלי העבודה במצב עבודה תקין וטוב.
 - סכנה לפגיעה לאצבעות ולידיים בעת החלפת כלי העבודה. השתמשו בכפפות עבודה מתאימות.
 - סכנה לפגיעה כאשר המכונה מופעלת בשל כלי עבודה מסתובבים.
 - סכנה בשל זרם החשמל כאשר החיבורים החשמליים אינם מותקנים כנדרש.
 - סכנה לבריאות המפעיל בשל כלי העבודה המסתובבים במידה ולמפעיל יש שיער ארוך ובגדים רופפים. רכיבי הגנה אישיים כגון רשתות לשיער ובגדים צמודים חייבים להיות בשימוש.
 - למרות כל אמצעי הזהירות הבטיחותיים שנוהגים על פיהם, עדיין עלולים להיות קיימים סיכונים שיוריים ברורים.
 - סיכונים שיוריים ניתנים לצמצום עם מילוי כל ההוראות באופן כללי.

דרישות בחשמל

אזהרה: למניעת סכנות בחשמל, סכנות באש, או נזק לכלי העבודה, השתמשו בהגנה מתאימה של המעגל החשמלי. השתמשו במעגל חשמלי נפרד עבור כלי העבודה שלכם.

למניעת התחשמלות או שריפה, במידה וכבל החשמל שחוק, או פגום בכל דרך שהיא, דאגו להחליף אותו מיד.

הוראות הארקה

אזהרה: כלי עבודה זה חייב להיות מוארק כאשר בשימוש וזאת על מנת למנוע התחשמלות של המפעיל.

במקרה של תקלה או קלקול, הארקה מספקת נתיב של התנגדות מופחתת ככל הניתן לזרם חשמלי ומצמצמת את הסכנה להתחשמלות. כלי עבודה זה מצויד בכבל חשמל עם מוליך הארקה ציוד ותקע הארקה. את תקע החשמל יש לחבר לכלי קיבול תואם המותקן כנדרש ומוארק בהתאם לכל הקודים והחוקים המקומיים.

אין לבצע שינויים בתקע החשמל המסופק לכם. במידה והוא לא ייכנס לתוך כלי הקיבול, אפשרו התקנה של כלי הקיבול המתאים על ידי חשמלאי מוסמך.

חיבור לא נכון של מוליך הארקה הציוד עלול לגרום לסכנת התחשמלות. המוליך עם הבידוד הירוק (עם או ללא פסים צהובים) הינו מוליך הארקה הציוד. במקרה של צורך בתיקון או בהחלפת כבל החשמל או תקע החשמל, אין לחבר את מוליך הארקה הציוד לנקודת חיבור עם חשמל חי.

בדקו עם חשמלאי מוסמך או עם איש שירות במידה ולא הבנתם כנדרש את הוראות ההארקה, או במידה ואינכם בטוחים שכלי העבודה מוארק כנדרש.

אזהרה: חיבור לא תקין של מוליך הארקה הציוד עלול לגרום לסכנת התחשמלות. הציוד חייב להיות מוארק בזמן שהוא בשימוש וזאת על מנת להגן על המפעיל מפני התחשמלות.

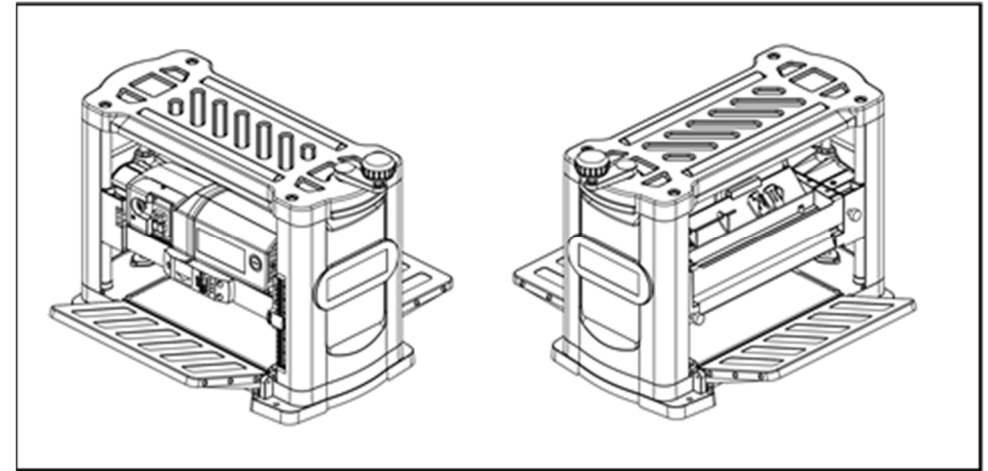
אזהרה: מכונה זו נועדה לשימוש במקום סגור בלבד. אין לחשוף אותו לגשם או לעשות בו שימוש במקומות לחים.

קווי הנחיה המתקשרים לכבלים מאריכים

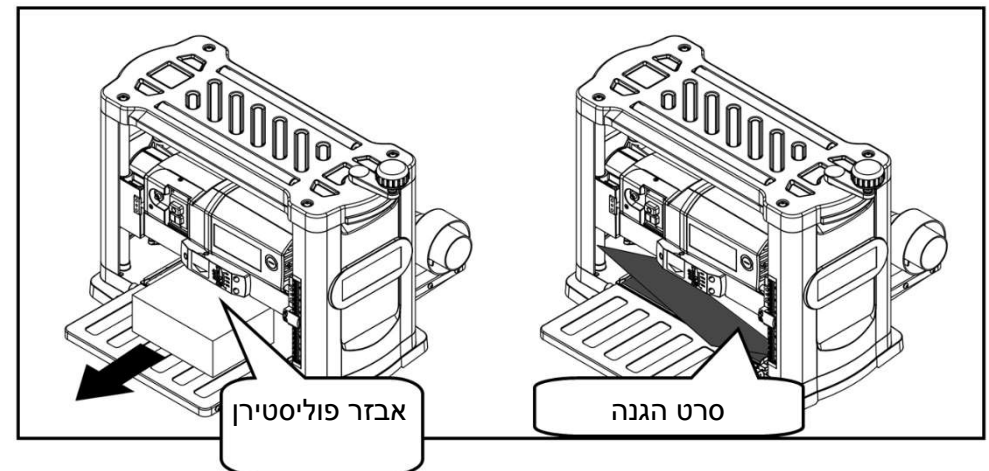
השתמשו בכבל מאריך מתאים. אנא וודאו כי הכבל המאריך שלכם במצב תקין וטוב. בזמן השימוש בכבל מאריך, אנא וודאו לעשות שימוש באחד כבד מספיק שיישא את זרם החשמל שהמוצר שלכם יזרים. כבל חשמל לא גדול מספיק יגרום לירידה במתח החשמל של קו החשמל, ובכך יגרום לאיבוד ההספק (הכוח) ולהתחממות יתר.

וודאו כי הכבל המאריך שלכם מחווט כנדרש ובמצב טוב. החליפו תמיד כבל מאריך פגום או קחו אותו לתיקון על ידי אדם מוסמך טרם השימוש בו. הגנו על הכבלים המאריכים שלכם מפני חפצים חדים, חום מוגזם ואזורים לחים או רטובים.

• הנמיכו את שולחנות ההזנה פנימה וההזנה החוצה.

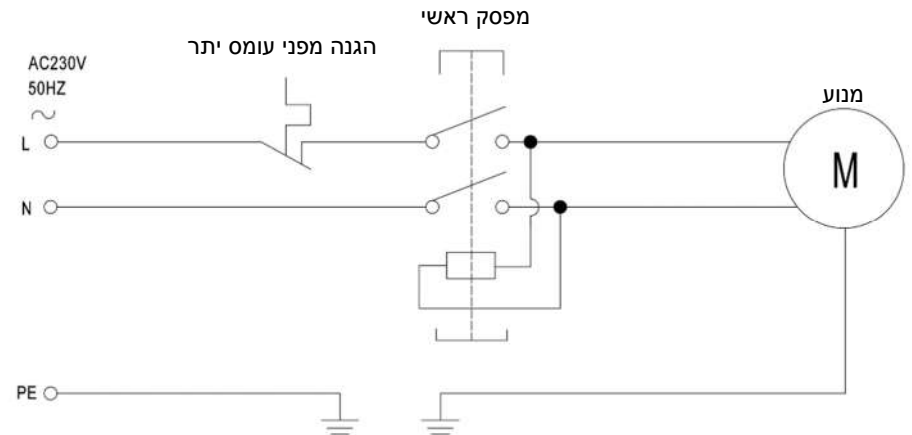


• הוציאו את אבזר הפוליסטרין הממוקם בין השולחן הראשי לבין תוף הלהב. קלפו את סרט ההגנה מהשולחן הראשי.



• חברו את משפך האבק למכונה בעזרת שני בורגי אגודל. את משפך האבק ניתן להרכיב לשבבים ישירים לאחד מצידי המקצוע החשמלית לניסור עובי.

שימו לב: מומלץ לעשות שימוש במקצוע (thicknesser) עם מערכת שאיבת אבק להשגת סביבת עבודה נקייה ובטוחה יותר. השימוש במערכת שאיבת אבק יסייע גם במניעת חסימה של משפך האבק. מתאם מסופק להתאמה טובה יותר של מערכת שאיבת האבק.



שימו לב: קיים רכיב הגנה מפני זרם עודף בתוך המעגל החשמלי.



אבזרים וחיבורים

אבזרים מומלצים

למניעת פגיעה:

- השתמשו רק באבזרים המומלצים לשימוש עבור מכונה זו.
- נהגו בהתאם להוראות המלוות את האבזרים. שימוש באבזרים לא מתאימים עשוי לגרום לסכנות.
- השתמשו רק באבזרים שנועדו לשימוש עבור מכונה זו וזאת על מנת למנוע פגיעה כתוצאה מחלקים שבורים מושלחים או פיסות עבודה מושלכות.
- אין לעשות שימוש בשום אבזר אלא אם כן קראתם את מדריך ההוראות או את כל המדריך למפעיל עבור אותו אבזר.

תכולת המארז

פתיחת האריזה ובדיקת התכנים

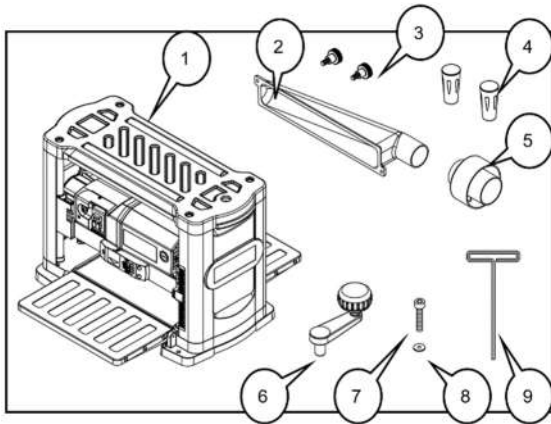
פתחו בזהירות את האריזה של המכונה ושל כל החלקים שלה.

אזהרה:

- למניעת פגיעה כתוצאה מהפעלה בלתי צפויה, אין לחבר את כבל החשמל לתוך שקע החשמל במהלך פתיחת האריזה והרכבה של המוצר. כבל חשמל זה חייב להישאר מנותק בכל פעם שאתם מרכיבים או מכוונים את המכונה.
- במידה ואחד החלקים חסרים או פגומים, אין לחבר את המכונה למקור חשמל עד שהחלק החסר או הפגום הוחלף והרכבה הושלמה בהצלחה.

טבלה של חלקים מופרדים

פתחו את אריזת הקרטון: בדקו את המכונה שלכם לראות שכל החלקים המצוינים להלן כלולים בתוכה:



- | | | |
|----|----|----------------------|
| 1X | 1. | מקצוע חשמלית |
| 1X | 2. | משפך אבק |
| 2X | 3. | בורג אגודל |
| 2X | 4. | מגנט |
| 1X | 5. | מתאם |
| 1X | 6. | ידית ארכובה |
| 1X | 7. | בורג ראש שקע |
| 1X | 8. | דסקית שטוחה |
| 1X | 9. | מפתח ברגים הקס (אלן) |

הרכבה

אזהרה: אין לחבר את ספק הכוח עד להשלמת הרכבת המכונה. היעדר היענות להנחיה זו עלול לגרום להפעלה לא מכוונת ולפגיעה אישית חמורה אפשרית.

- מקמו את הדסקית מעל בורג ראש שקע החשמל והזינו את הבורג לתוך הידית. חזקו את הבורג לאבטחת הידית למקומה. מקמו את מכסה הידית על הידית.

