



הוראות הפעלה ובטיחות
מקדחת עמוד מיני 400 וואט
דגם: DP-13060P
מק"ט: T11226



שטל הנדסה בע"מ

רחוב נחל פולג 3, ת.ד. 32, יבנה מיקוד 8110001
08-932020 ☎, 08-9428764 📠
www.shatal-israel.co.il



יש לבדוק מדי פעם את תקינותו של כבל החשמל.
אין להשתמש במכשיר במקרה שכבל החשמל ניזוק.
יש להשאיר את התקן הניתוק מרשת החשמל (תקע) נגיש למקרה הצורך.
תיקון או החלפה של כבל החשמל יבוצעו אך ורק במעבדת שירות מוסמכת.

תוספת להוראות בטיחות

יש להזין כלי עבודה חשמליים מרשת החשמל רק דרך מפסק מגן לזרם דלף, הפועל בזרם שאינו גדול מ-0.03 אמפר. יש לבדוק את תקינות המפסק אחת לחודש באמצעות לחיצה על לחצן הביקורת שלו. מותר שהמפסק המגן יהיה משותף לכמה מעגלים במתקן.
יש לבדוק את תקינות מפסק המגן לפחות אחת לחודש באמצעות לחיצת הביקורת שלו.
יש לאפשר גישה נוחה לחיבור וניתוק תקע הזינה מרשת החשמל.

אזהרה:

יש לאחוז בכלי העבודה במשטחי האחיזה המבודדים שלו בלבד, בעת ביצוע פעולה שבה אביזר החיתוך / קידוח עלול לפגוע במוליכי חשמל סמויים או בכבל ההזנה של הכלי עצמו.
אביזר חיתוך / קידוח שבא במגע עם מוליכי מתח "חי" עלול להפוך את חלקי המתכת החשופים של הכלי ל"חיים" ולחשמל את המפעיל.

אזהרה: יש להשתמש במשקפי מגן ובמגני שמיעה בעת השימוש בכלי העבודה.



היבואן ומעבדות השירות:

שטל הנדסה בע"מ

רחוב נחל פולג 3, ת.ד. 32, יבנה מיקוד 8110001
08-932020 ☎, 08-9428764 📠, www.shatal-israel.co.il
דוא"ל: shatal@shatal.com

תוספת הוראות בטיחות לכלים המוזנים מרשת החשמל וגם לכלים נטענים:

- (א) אל תתנו להיכרותכם הרבה עם כלי עבודה חשמליים בשימוש לעיתים תכופות לגרום לכם להיתפס לשאננות ולהתעלם מעקרונות בטיחות בסיסיות. פעולה חסרת אחריות יכולה לגרום לפציעה חמורה כהרף עין.
- (ב) שמרו על ידיכם ועל משטח האחיזה נקיים וחופשיים משמן וגריז. ידיות ומשטחי אחיזה חלקלקים לא מאפשרים לכם אחיזה בטוחה ושליטה טובה בכלי העבודה בסיטואציה שאינה צפויה.

אזהרות בטיחות נוספות המתקשרות לכלי עבודה חשמלי

- השתמשו במהדקים או בדרך מעשית אחרת לאבטחה ולתמיכה בפיסת העבודה לפלטפורמה יציבה. החזקת פיסת העבודה בעזרת הידיים או כנגד הגוף משאירה אותה במצב לא יציב ועשויה לגרום לאובדן שליטה.
- טרם הברגת ברגים ומהדקים לתוך קירות, רצפות או תקרות, בדקו את מיקום החיווט והצינורות.
- השימוש לשמו נועד המוצר מתואר במדריך הוראות זה.
- השימוש בכל אבזר או חיבור או איכות ביצועים של כל פעולה עם כלי עבודה זה שלא מומלצות במדריך הוראות זה עשוי להוות סכנה של פגיעה אישית ו/או נזק לרכוש.

- | | |
|-----------------------|--|
| 13 מ"מ | 1. כושר קידוח |
| 50 מ"מ | 2. עומק ציר מקסימלי |
| מורס #2 | 3. חידוד ציר |
| 5 רמות | 4. מהירויות ציר |
| סלד 620/2620-740/3140 | 5. מהירויות |
| 160 X 160 מ"מ | 6. גודל השולחן |
| 190 X 230 מ"מ | 7. גודל בסיס |
| ±45° | 11. זווית ההיפוך הפנימית של המישור האנכי של השולחן |
| 360° | 12. סיבוב השולחן סביב העמוד |
| 230V~ 50Hz 400W | 13. מנוע |
| 15 ק"ג | 15. משקל נטו |

קוד התאריך הוא חלק מספר סריאלי
MM YY XXX

MM - חודש ייצור YY - שנת ייצור XXX - מספר רץ

למען הבטיחות שלכם, קראו את מדריך ההוראות לפני שתפעילו את מקדחת העמוד שמרו את המדריך הזה לעיון עתידי.

הוראות בטיחות כלליות

- שמרו על המקדחה במקום ובמצב עבודה.
- הסירו מפתחות הכוונן ומפתחות הברגים. בדקו באופן קבוע שמפתחות הכוונן ומפתחות הברגים הוסרו מהכלי לפני שתפעילו אותו.
- שמרו על אזור העבודה נקי. אזורי עבודה ושולחנות לא מסודרים מזמינים תאונות.
- אל תשתמשו בכלי בסביבה מסוכנת. אל תשתמשו בכלי במקומות לחים או רטובים, או תחשפו אותם לגשם. שמרו על אזור העבודה מואר היטב.
- הרחיקו ילדים. כל המבקרים צריכים לשמור על מרחק בטוח מאזור העבודה.
- וודאו שסדנת העבודה מוגנת בפני ילדים בעזרת מנעולים תלויים, מתגים ראשיים, או על ידי הסרת מפתחות הנעה.

פתרון בעיות

אזהרה: למען בטיחותכם, סובבו את המתג למצב 'OFF' או 'O' ונתקו את התקע ממקור החשמל פתרון לתקלות.

תקלה	גורם אפשרי	פתרון
הפעלה רועשת	1. חגורה לא מתוחה 2. ציר יבש 3. גלגלת ציר או מנוע רופפת	1. כווננו את המתח 2. שמנו את הציר 3. הדקו את הברגים של הגלגלת
המקדח נשרף או מעלה עשן	1. מהירות לא נכונה 2. שבבים לא יוצאים מהחור 3. המקדח כהה 4. קידוח איטי מדי 5. מקדח לא משומן 6. מקדח חוזר חזרה	1. שנו מהירות 2. הוציאו את המקדח לעיתים קרובות כדי לפנות שבבים 3. השחיזו או החליפו מקדח 4. הזינו מהר מספיק כדי לאפשר למקדחה לחתוך 5. שמנו את המקדח 6. בדקו את סיבוב המנוע
קידוח מותקנת מתנדנד	1. מקדח עקום 2. מיסב ציר שחוק 3. מקדח לא מותקן כראוי בתפסנית 4. תפסנית לא מותקנת כראוי	1. השתמשו במקדח ישר 2. החליקו מסב 3. התקינו מקדח כראוי 4. התקינו את התפסנית כראוי
המקדח נתפס בחומר העבודה	1. חומר העבודה תופס את המקדח 2. לחץ הזנה מוגזם 3. מתח חגורה לא נכון	1. תמכו במהדק חומר העבודה 2. מתנו את קצב ההזנה 3. כווננו את המתח
חומר העבודה השתחרר	1. לא נתמך או הודק כראוי	1. תמכו או הדקו את חומר העבודה
המנוע פועל אבל הציר לא מסתובב	1. הבורג רופף	1. הדקו את הבורג

7. אל תפעילו כוח על הכלי. העבודה תעשה טובה יותר ובטוחה יותר בקצב שבו היא תוכננה.
8. השתמשו בכלי הנכון. אל תכריחו כלי או אביזר לעשות עבודה שהם לא תוכננו בשבילה.
9. לבשו בגדים מתאימים, בלי בגדים רופפים, כפפות, עניבות, טבעות, צמידים או תכשיטים אחרים העלולים להיתפס בחלקים נעים. נעליים לא מחליקות מומלצות. חבשו כיסוי שיער מגן כדי להכיל שיער ארוך.
10. תמיד השתמשו במשקפי בטיחות. השתמשו גם בפנים או במסכת אבק אם פעולת החיתוך מאובקת. משקפיים יומיומיים רק עם עדשות חסינות לפגיעות, הן אינן משקפי בטיחות.
11. עבודה מאובטחת. השתמשו במהדקים או במוטות כדי להחזיק בעבודה כאשר זה שימושי. זה בטוח יותר מאשר להשתמש ביד שלנו וזה משחרר את שתי הידיים להפעיל כלים.
12. אל תנסו להגיע מעבר ליכולתכם. שמרו על עמידה נכונה ואיזון כל הזמן.
13. תחזקו את הכלים היטב, שמרו על הכלים חדים ונקיים עבור הביצועים הטובים והבטוחים ביותר. עקבו אחר ההוראות לשימון ולהחלפת אביזרים.
14. הפרידו את הכלים לפני השירות, כאשר מחליפים אביזרים כגון להבים, מקדחים, חותכים וכו'.
15. הפחיתו את הסיכון של הפעלה לא מכוונת. וודא שהמכשיר במצב כבוי לפני שתחברו.
16. השתמשו באביזרים המומלצים. התייעצו במדריך למשתמש עבור אביזרים מומלצים, שימוש באביזרים לא נכונים עלול לגרום לסיכון פגיעה באנשים.
17. לעולם אל תעמדו על הכלים. פגיעה חמורה עלולה להתרחש אם הכלי יופעל לא בכוונה.
18. בדקו חלקים פגומים. לפני שימוש נוסף של הכלים, יש לבדוק מגן או חלק אחר שנפגע כדי לוודא שהוא יפעל כמו שצריך ולבצע בדיקת תפקודים מכוונים לאישור חלקים נעים, חיבורי חלקים נעים. שברים בחלקים, וכל תנאים אחרים שיכולים להשפיע על ההפעלה שלו, מגן או חלקים אחרים שנפגעו צריך לתקן או להחליף כראוי לפני הפעלת הכלי הזה.
19. כיוון ההזנה עבודה ההזנה לתוך הלהב או החותך נגד כיוון סיבוב הלהב או החותך.
20. לעולם אל תשאירו כלים פועלים ללא השגחה. כבו אותם. אל תשאירו כלים עד שהם ייעצרו לחלוטין.

הוראות בטיחות למקדחת עמוד

1. לבשו מגיני אוזניים.
2. אין ללבוש בגדים רופפים.
3. מהדקים את חומר העבודה או הפלטה כנגד העמוד כדי לאפשר סיבוב.
4. השתמשו במהירות המומלצת לאביזר קידוח וחומר העבודה.
5. וודאו שהמקדח או כלי החיתוך נעולים היטב בתפסנית.
6. הקפידו להסיר את מפתח מהתפסנית לפני שתפעילו את הכלי.
7. כווננו את השולחן או את עצירת העומק כדי להימנע מקדיחה לתוך השולחן. כבו את החשמל הסירו את המקדח בכלי החיתוך ונקו את השולחן לפני הנעת הכלי.
8. אין להפעיל עד שהוא מורכב לחלוטין ומותקן על פי ההנחיות.
9. אם חלק כלשהו של מכשיר הקידוח שלכם לא תקין או נפגע או נשבר, אין להפעיל עד שהחלק מתוקן או מוחלף.
10. לעולם אל תניחו את אצבעותיכם במיקום שבו הן עלולות להיות במגע עם המקדחה או כלי חיתוך אחר אם החומר אמור לזוז במפתיע.
11. לעולם אל תשתמשו ביד שלכם להחזיק את חומר בזמן הקידוח, תמיד אבטחו את החפץ חזק על שולחן העבודה או השתמשו במהדק המקדח כדי להימנע מפגיעה.
12. לעולם אל תבצעו כל פעולה על ידי הזזת הראש או השולחן ביחס אחד לשני. אל תזיזו את מתג ההפעלה ל"ON" או תתחיל בפעולה כלשהי לפני שתבדקו שהראש וידיות נעילת השולחן מהודקות היטב לעמוד והצווארונים של ראש ושולחן ממוקמים כראוי.
13. לפני הזזת מתג ההפעלה ל"ON" היו בטוחים שמגן החגורה למטה והתפסנית מותקן כראוי.
14. נעלו את מתג המנוע בעת הנחת מקדחת העמוד. אין לבצע עבודות פריסה, הרכבה או התקנה על השולחן בזמן שכלי החיתוך מסתובב.

אזהרת מתח

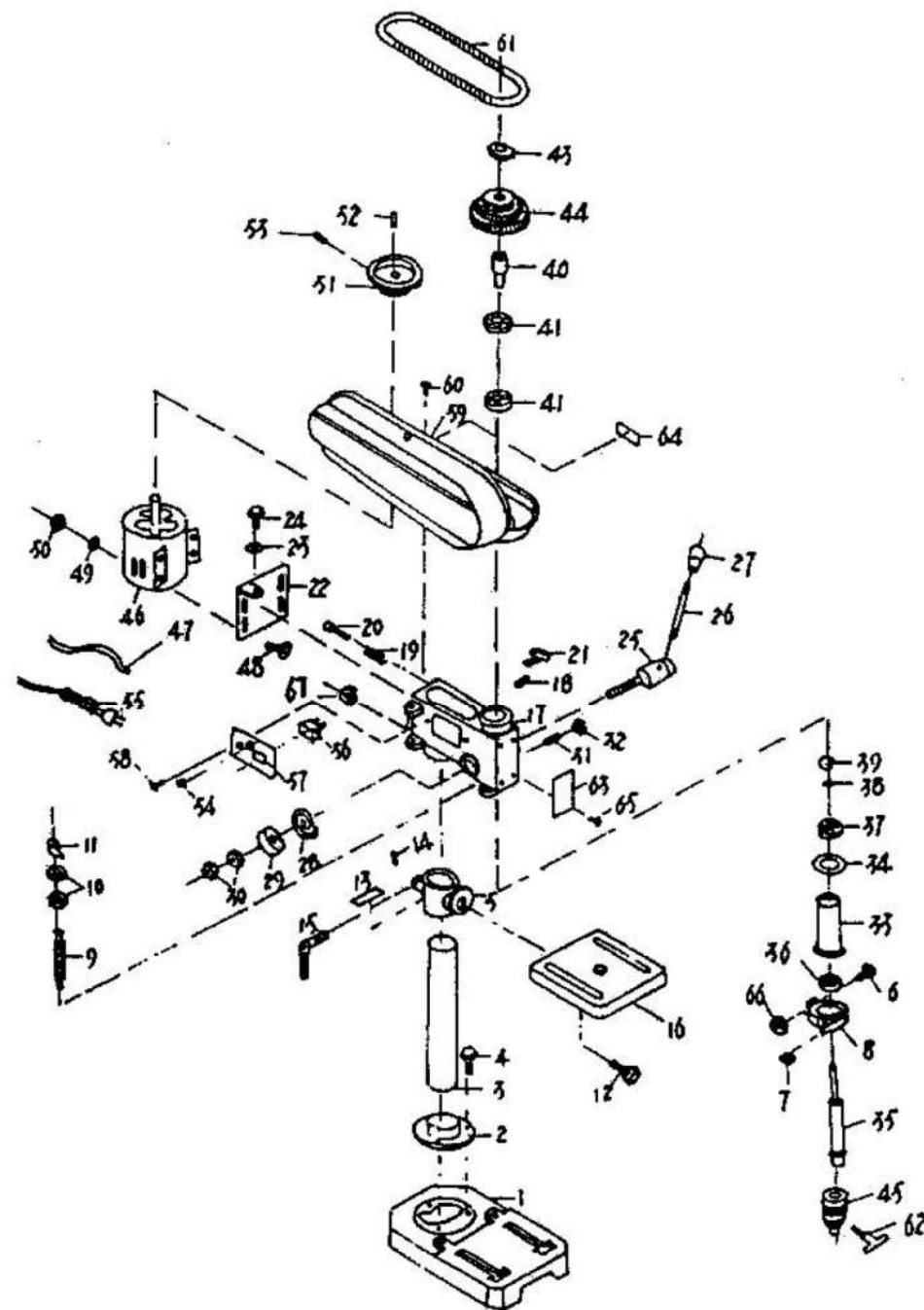
1. לפני חיבור הכלי למתח חשמל (שקע, מפצל וכו') וודאו שהמתח המסופק זהה לדירוג על מנוע הכלי.
2. מקור חשמל עם מתח גדול מזה שצוין עבור הכלי עלול לגרום לפגיעה חמורה במשתמש.
3. אם אינכם בטוחים בדירוג המתח אל תשתמשו בכלי. גם שימוש במקור חשמל עם מתח נמוך מזה הנדרש לכלי יפגע במנוע.

רשימת חלקים

חלק מס'	תיאור	כמות	חלק מס'	תיאור	כמות	חלק מס'	תיאור	כמות
1305-1	בסיס	1	1305-24	בורג	2	1305-47	כבל מנוע	1
1305-2	מחזיק עמוד	1	1305-25	ציר הזנה	1	1305-48	בורג	4
1305-3	עמוד	1	1305-26	מוט ידית	1	1305-49	דסקית	4
1305-4	סוגר	3	1305-27	תפס	1	1305-50	אום	1
1305-5	מסגרת שולחן	1	1305-28	קפיץ סלילי	1	1305-51	גלגלת מנוע	1
1305-6	בורג ללא ראש	1	1305-29	כיסוי קפיץ	1	1305-52	מפתח	1
1305-7	ערכה	1	1305-30	אום	2	1305-53	בורג ללא ראש	2
1305-8	טבעת ערכה	1	1305-31	בורג ערכה מתכוונן	1	1305-54	מבודד כבל	2
1305-9	ערכת בורג	1	1305-32	אום	1	1305-55	כבל	1
1305-10	אום	2	1305-33	קולמוס	1	1305-56	מתג	1
1305-11	סרגל	1	1305-34	דסקית גומי	1	1305-57	כיסוי מתג	1
1305-12	בורג	1	1305-35	ציר	1	1305-58	בורג צלב	3
1305-13	מד זווית	1	1305-36	מסב כדורי	1	1305-59	כיסוי גלגלת	1
1305-14	בורג ערכה	2	1305-37	מסב כדורי	1	1305-60	בורג שטוח	4
1305-15	ידית נעילת שולחן	1	1305-38	טבעת החזרה	1	1305-61		1
1305-16	שולחן	1	1305-39	טבעת החזרה	1	1305-62	מפתח תפסנית	1
1305-17	ראש	1	1305-40	שרוול הנעה	1	1305-63	תווית	1
1305-18	בורג ללא ראש	2	1305-41	מסב כדורי	2	1305-64	תווית מהירות	1
1305-19	קפיץ	1				1305-65	בורג	4
1305-20	מוט הזזה	1	1305-43	אום גלגלת	1	1305-66	אום	1
1305-21	בורג מוט הזזה	1	1305-44	גלגלת ציר	1	1305-67	אום	2
1305-22	בסיס מנוע	1	1305-45	תפסנית	1			
1305-23	דסקית	1	1305-46	מנוע	1			

הוראות הארקה

1. במקרה של תקלה או כשל, הארקה מספקת דרך של התנגדות מינימלית לזרם חשמלי כדי להפחית את הסיכון להלם חשמלי. כלים אלה מצוידים בכבל חשמלי בעל ציוד - מוליך הארקה ותקע הארקה. יש לחבר את התקע לשקע תואם המותקן כראוי ומוארק בהתאם לכל הקודים והמקורות המקומיים.
2. אל תשנו את התקע המסופק. אם הוא לא יתאים לשקע, חפשו שקע מתאים שיותקן על ידי חשמלאי מוסמך.
3. חיבור לא תקין של הציוד - מוליך הארקה עלול לגרום לסיכון להתחשמלות. המוליך עם בידוד בעל משטח חיצוני שהוא ירוק עם או בלי פסים צהובים הוא המצויד - מוליך הארקה. אם יש צורך בתיקון או החלפה של הכבל או התקע החשמלי, אין לחבר את המוליך הארקה לציוד למסוף חי.
4. בדקו עם חשמלאי או איש שירות מוסמך אם הוראות הארקה לא הובנו במלואן, או אם יש לכם ספק אם הכלים מוארקים כראוי.
5. השתמשו רק בשקע עם הארקה המתאים בתקע של הכלי.
6. תקנו או החליפו כבל פגום או שחוק באופן מיידי ע"י חשמלאי מוסמך או מעבדת שרות מוסמכת.
7. הכלי הזה מיועד לשימוש במעגל שיש לו שקע שנראה כמו זה שמוצג בתרשים A. לכלי יש תקע הארקה שנראה כמו התקע שמוצג בתרשים A, מתאם זמני, שנראה כמו המתאם המוצג בתרשים B ו-C, ניתן לשימוש כדי לחבר את תקע זמני זה למעגל של שני קטבים, כפי שמוצג בתרשים B, אם שקע מוארק כראוי לא זמין, מתאם זמני צריך לשמש עד שחשמלאי מוסמך יוכל להתקין שקע מוארק כראוי. האוזן הנוקשה בצבע ירוק וכו', יוצאת מהמתאם וחיבת להיות מחוברת להארקה קבועה כגון שקע מוארק כראוי.



הרכבה

1. מקמו את הבסיס על משטח שטוח והדקו את העמוד.
2. החליקו את מרכב השולחן על העמוד והחליקו אותו למטה עד שהוא מונח על הבסיס.
3. התקינו את ידית נעילת השולחן על מרכב השולחן.
4. מקמו את מערכת הראש על גבי העמוד ואבטחו אותו במקומו על ידי לחיצת שני ברגי אלן.
5. הרכיבו ידיות בתוך פיר ההזנה בצד ימין של ראש מקדחת העמוד.
6. נקו באופן יסודי את החלק הפנימי של התפסנית והציר עם בד נקי וחומר ניקוי. הכניסו את התפסנית על הציר. לחצו בחדות באמצעות פיסת עץ כדי למנוע נזק לתפסנית.
7. מקמו את החגורה על הגלגלת, החליקו את המנוע עד שהחגורה תהיה הדוקה במידה רבה, הדקו את חגורת מוט ההזזה על ראש מקדחת העמוד.

8. וודאו שהמתג של מקדחת העמוד כבוי והיחידה מחוברת, סובבו את הגלגלת ידנית לבדוק את האיזון.
9. סגרו את המכסה. חברו את הכבל לשקע מוארק, הפעילו את המקדחה לזמן קצר כדי לוודא שכל החלקים אינם נוגעים במגן.

כוונן השולחן

1. כוונן גובה: כדי להתאים את השולחן, החזיקו את השולחן ביד אחת ושחררו את ידית נעילת השולחן. כווננו את השולחן למיקום הרצוי והדקו מחדש את ידית הנעילה.
2. הטיית שולחן העבודה: שחררו את הברגים. הסירו את סיכת האיתור הקטנה. כדי לעשות זאת, "שחררו" את האום עד שהסיכה תחליק בקלות החוצה. הטיית את השולחן לזווית המבוקשת עד 45° והדקו מחדש את הבורג, החזירו את סיכת האיתור כשאתם מחזירים את השולחן לזווית אפס.
3. סיבוב שולחן העבודה: שחררו את השולחן (פריט 7 בתרשים ההרכבה). כדי להשיג יותר מרחק בין התפסנית לשולחן, ניתן לסובב את השולחן ב- 180° והבסיס יכול לשמש כשולחן עבודה. זה מאפשר קדיחת אובייקטים גדולים יותר.

התקנה

1. לאחר התקנת מקדחת העמוד, השתמשו kerosene או ממיס מתאים כדי לשטוף את ציפוי שמן ההגנה נגד החלודה שנמרח במפעל. ואז נגבו את המקדחה עם שמן שימון.
2. התקינו את מקדחת העמוד על רצפה חזקה או על פני הקרקע.
 - א. בדקו אם מקדחת העמוד רועדת כאשר המנוע מופעל.
 - ב. בדקו אם הציר זז בצורה חלקה.

הפעלה

1. הבריגו או הדקו את החתיכה לשולחן הקידוח לפני הקידוח. זה ימנע פציעות וידייק את העבודה.
2. הכניסו את מקדח הקידוח הנבחר לתפסנית שממוקם מתחת לציר.
3. חבר את התקע החשמלי לשקע ולחצו על המתג 'ON', ואז הציר יסתובב חופשי.
4. בעת הקידוח החזיקו את הידית בצד הימני של מסגרת הראש ולחצו למטה.
5. אם הציר מסתובב נגד כיוון השעון, זה כנראה נגרם על ידי חיבור לא נכון. בדקו ושנו את חיבור חיווט.

תחזוקה

לאחר השימוש במכשיר, נקו אותו לחלוטין ושמנו את כל החלקים הנעים. למען ביטחונכם, סובבו את מתג "OFF" והוציאו את התקע ממקור הכוח לפני תחזוקה או שימון מקדחת העמוד שלכם.

זהירות

1. בשינוי המהירות עליכם לכבות את המתג ולחכות עד שהמכשיר יעצור לחלוטין.
2. הוציאו את מפתח התפסנית לפני הפעלת המנוע.
3. אף פעם אל תשתמשו בידיכם כדי להחזיק חפץ בזמן שאתם קודחים בו, תמיד הבריגו או הצמידו את החתיכה היטב על שולחן הקידוח או השתמשו במלחציים למקדחת עמוד כדי לאבטח את החומר בו אתם קודחים.
4. התרחקו מהמקדחה בזמן הקידוח.
5. לבשו משקפי מגן לעיניים בעת ההפעלה.

שינוי מהירות

על מנת לשנות את מהירות הציר, שחררו את בורג מוט ההזזה, מצד ימין של הראש. החליקו את המנוע לכיוון הקדמי של מקדחת העמוד ולאחר מכן הדקו את בורג מוט ההזזה. זה ישחרר את החגורה ויאפשר למקם מחדש את החגורה לגלגלת הרצויה בשביל המהירות הרצויה. לאחר שבחרתם, שחררו את בורג מוט ההזזה, החליקו את המנוע קדימה לחלק האחורי של מקדחת העמוד והדקו את בורג מוט ההזזה שוב, בדקו שיש את המתח הנדרש לחגורה ובצעו כיוונונים אחרונים.