



הוראות הפעלה ובטיחות

פטישון נטען 18 וולט גוף

דגם: CH1800

מק"ט: T13520



שטל הנדסה בע"מ

רחוב נחל פולג 3, ת.ד. 32, יבנה מיקוד 8122316

08-9428764 ☎, 08-9320202 📠

www.shatal-israel.co.il

תוספת להוראות בטיחות

יש להזין כלי עבודה חשמליים מרשת החשמל רק דרך מפסק מגן לזרם דלף, הפועל בזרם שאינו גדול מ-0.03 אמפר. יש לבדוק את תקינות המפסק אחת לחודש באמצעות לחיצה על לחצן הביקורת שלו. מותר שהמפסק המגן יהיה משותף לכמה מעגלים במתקן.
יש לבדוק את תקינות מפסק המגן לפחות אחת לחודש באמצעות לחיץ הביקורת שלו.
יש לאפשר גישה נוחה לחיבור וניתוק תקע הזינה מרשת החשמל.

אזהרה: יש להשתמש במשקפי מגן ובמגני שמיעה בעת השימוש בכלי העבודה.



היבואן ומעבדות השירות:

שטל הנדסה בע"מ

רחוב נחל פולג 3, ת.ד. 32, יבנה מיקוד 8122316

08-9428764 ☎, 08-9320202 📠 www.shatal-israel.co.il

דוא"ל: shatal@shatal.com

תוספת הוראות בטיחות לכלים נטענים:

אזהרה:

- (א) אין להשתמש במארז סוללה או כלי עבודה שניזוק או בוצע בו שינוי. סוללות שנפגמו או שבוצע בהן שינוי עלולות להתנהג באופן בלתי צפוי וכתוצאה מכך לגרום להתלקחות, התפוצצות או סכנת פציעה.
- (ב) אין לחשוף את מארז הסוללה או את כלי העבודה לאש או לטמפרטורה קיצונית. חשיפה לאש או לטמפרטורה מעל 130°C עשויה לגרום להתפוצצות.
- (ג) עקבו אחר כל הוראות הטעינה ואל תטענו את מארז הסוללה או את כלי העבודה מחוץ לטווח הטמפרטורה המפורט על ההוראות. טעינה לא תקינה או בטמפרטורה מחוץ לטווח המפורט עשויה להזיק לסוללה ולהעלות את הסכנה להתלקחות.
- (ד) לעולם אין לבצע שירות למארז סוללה פגום. שירות למארזי סוללה חייב להתבצע תמיד על ידי היצרן או ספק שירות מורשה מטעמו.
- (ה) אל תתנו להיכרותכם הרבה עם כלי עבודה חשמליים בשימוש לעיתים תכופות לגרום לכם להיתפס לשאננות ולהתעלם מעקרונות בטיחות בסיסיות. פעולה חסרת אחריות יכולה לגרום לפציעה חמורה כהרף עין.
- (ו) שמרו על ידיכם ועל משטח אחיזה נקיים וחופשיים משמן וגריז. ידיות ומשטחי אחיזה חלקלקים לא מאפשרים לכם אחיזה בטוחה ושליטה טובה בכלי העבודה בסיטואציה שאינה צפויה.

תוספת הוראות בטיחות לכלים המוזנים מרשת החשמל:

אזהרה:

- (א) אל תתנו להיכרותכם הרבה עם כלי עבודה חשמליים בשימוש לעיתים תכופות לגרום לכם להיתפס לשאננות ולהתעלם מעקרונות בטיחות בסיסיות. פעולה חסרת אחריות יכולה לגרום לפציעה חמורה כהרף עין.
- (ב) שמרו על ידיכם ועל משטח אחיזה נקיים וחופשיים משמן וגריז. ידיות ומשטחי אחיזה חלקלקים לא מאפשרים לכם אחיזה בטוחה ושליטה טובה בכלי העבודה בסיטואציה שאינה צפויה.



יש לבדוק מדי פעם את תקינותו של כבל החשמל.
אין להשתמש במכשיר במקרה שכבל החשמל ניזוק.
יש להשאיר את התקן הניתוק מרשת החשמל (תקע) נגיש למקרה הצורך.
תיקון או החלפה של כבל החשמל יבוצעו אך ורק במעבדת שירות מוסמכת.

לקוחות נכבדים,
חברת שטל הנדסה בע"מ מודה לכם על שרכשתם כלי עבודה זה.
אנא קראו בעיון את הוראות ההפעלה שבחוברת זו על מנת שתוכלו להפיק את מרב התועלת ממוצר זה.
במידה ותיתקלו בבעיות בהפעלה או שתתגלה תקלה במוצר, אנא פנו למוקד השירות שכתובתו מופיעה בגב החוברת.
שטל הנדסה בע"מ

אזהרה:

יש לאחוז בכלי העבודה במשטחי אחיזה המבודדים שלו בלבד, בעת ביצוע פעולה שבה אביזר החיתוך / קידוח עלול לפגוע במוליכי חשמל סמויים או בכבל ההזנה של הכלי עצמו.
אביזר חיתוך / קידוח שבא במגע עם מוליכי מתח "חי" עלול להפוך את חלקי המתכת החשופים של הכלי ל"חיים" ולחשמל את המפעיל.

השימוש לשמו נועד כלי עבודה זה

הפטישון הנטען שלכם תוכנן לקידוח ויישומי חציבה וסיתות.
אין לעשות שימוש במוצר בתנאי רטיבות או בנוכחותם של נוזלים או גזים מתלקחים. פטיש החציבה המסתובב שלכם הינו כלי עבודה חשמלי מקצועי.
אין לאפשר לילדים לבוא במגע עם כלי העבודה. השגחה נדרשת בזמן שימוש בכלי עבודה זה על ידי מפעילים לא מנוסים.

מפרטים טכניים

26 מ"מ	בטון	יכולת קידוח
13 מ"מ	פלדה	
32 מ"מ	עץ	
0 - 1200 / בדקה	מהירות ללא עומס (סל"ד)	
0 - 4800 ipm	מספר הלימות (אימפקט) בדקה	
18 DC וולט	מתח מדורג	
4.0 Ah	קיבולת סוללה	

- קיים סיכון מוגבר להתחשמלות אם גופכם מוארק.
- ג) אל תחשפו את הכלי לגשם או לרטיבות. מים הנכנסים לכלי יגבירו את סכנת ההתחשמלות. אל תמתחו את הכבל. לעולם אל תשתמשו בכבל לנשיאת הכלי, למשיכתו או לניתוקו מהחשמל. הרחיקו את הכבל ממקורות חום, שמן, קצוות חדים או חלקים נעים. כבלים שניזוקו או כבלים מסובכים מגבירים את סכנת ההתחשמלות.
- ד) בעת הפעלת כלי בחוץ, השתמשו בכבל מאריך המתאים לשימוש בחוץ. השימוש בכבל מאריך המתאים לשימוש בחוץ מפחית את סכנת ההתחשמלות.
- ה) אם לא ניתן להימנע מהפעלת הכלי בסביבה בעלת לחות גבוהה, השתמשו בהתקן להפחתת זרם שיורי (RCD). השימוש ב-RCD מפחית את סכנת ההתחשמלות.
- 3) בטיחות אישית
- א) הישארו דרוכים, שימו לב למה שאתם עושים והשתמשו בהיגיון בעת הפעלת הכלי. אל תשתמשו בכלי אם אתם עייפים או אם אתם נתונים להשפעת סמים, אלכוהול או תרופות. רגע של חוסר תשומת לב בעת הפעלת הכלי עלול לגרום לפגיעה אישית חמורה.
- ב) השתמשו בצידוד מגן אישי. השתמשו תמיד במשקפי מגן. ציוד מגן דוגמת מסכת אבק, נעליים למניעת החלקה, קסדה, או אוזניות, המשמש בתנאים מתאימים, יפחית את הפגיעות האישיות.
- ג) מנעו התנעה מקרית של הכלי. ודאו שהמתג נמצא במצב כבוי לפני שתחברו את הכלי למתח ו/או לארזית הסוללה,

הוראות בטיחות
אזהרות בטיחות כלליות לכלי עבודה
חשמליים



אזהרה: קראו את כל הוראות הבטיחות ואת כל ההנחיות.

אי ציות להוראות ולאזהרות עלול לגרום להתחשמלות, שריפה ו/או פציעה חמורה.

שמרו על כל ההוראות והאזהרות לשימוש בעתיד

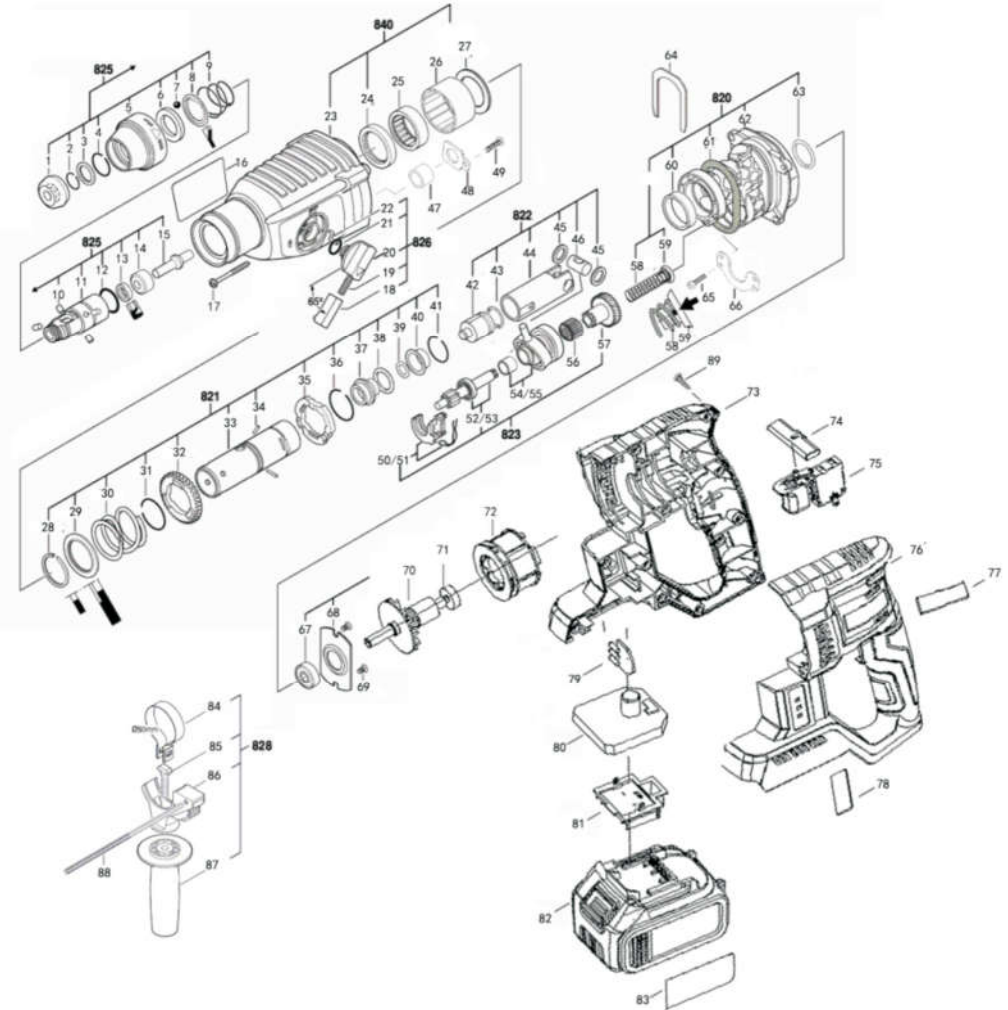
המונח "כלי חשמלי" באזהרות מתייחס לכלי המופעל במתח (חוטי) או המופעל באמצעות סוללה (אלחוטי).

1) בטיחות אזור העבודה

- א) שמרו על אזור העבודה נקי ומואר. אזורים עמוסים או חשוכים גורמים לתאונות.
- ב) אל תפעילו את הכלי בסביבות נפיצות, לדוגמה בנוכחות נוזלים דליקים, גזים או אבק. כלים חשמליים מפיקים ניצוצות שעלולים להצית את האבק או את האדים.
- ג) הרחיקו ילדים, עוברים ושבים ובעלי חיים, בעת השימוש בכלי. הסחות דעת עלולות לגרום לכם לאבדן שליטה.

2) בטיחות בחשמל

- א) תקע הכלי צריך להתאים לשקע. לעולם אל תשנו את התקע בכל דרך שהיא. אל תשתמשו במתאם בכלי המצריך הארקה. תקעים שלא שונו ושקעים מתאימים יפחיתו את סכנת ההתחשמלות.
- ב) מנעו מגע עם משטחים מוארקים דוגמת צינורות, רדיאטורים, תנורים ומקררים.



1	סוללה	82	
2	מדבקה של סוללה	83	
1	טבעת פלדה	84	828
1	בורג	85	
1	משען	86	
1	ידית	87	
1	סרגל	88	

1	עוגן	70	828
1	מסב	71	
1	גלגל מכוון	72	
1	מעטפת	73	
1	לוחית דחיפה לכוונן קדמי / אחורי	74	
1	מתג	75	
1	מעטפת	76	
1	מדבקה	77	
1	מדבקה	78	
1	לוחית תאורה	79	
1	לוח חשמל	80	
1	מחזיק רגל	81	

קוד התאריך הוא חלק מספר סריאלי
MM YY XXX

MM - חודש ייצור YY - שנת ייצור
XXX - מספר רץ

הוראות בטיחות ייעודיות לפטישים ופטישוניים שמזנימים מסוללות נטענות

- השתמשו במגיני שמיעה. חשיפה לרעש עלולה לגרום לאבדן שמיעה.
- יש לאחוז בכלי העבודה במשטחי האחיזה המבודדים שלו, בעת ביצוע פעולה שבה אביזר החיתוך עלול לפגוע במוליכי חשמל סמויים.
- אביזר חיתוך שבא במגע עם מוליכים "חיים" עלול להפוך את חלקי המתכת החשופים של כלי העבודה ל"חיים" ולחשמל את המפעיל.
- אחוז בכלי בחוזקה בשתי ידיים בעת הפעלתו. הכלי מייצר מומנט פיתול גבוה וללא אחיזה איתנה בכלי בעת הפעלתו, עלולים להיגרם אבדן שליטה ופציעה.
- יש להשתמש בידי/ידידות העזר, במידה וסופקו עם הכלי. אובדן שליטה עלול לגרום לפציעה.

הוראות בטיחות לגבי שימוש במקדחים ("ביטים") ארוכים שמותקנים בפטישים סיבוביים (רוטוריים):

- התחל תמיד לקדוח במהירות נמוכה, כשקצה המקדח במגע עם חומר העבודה. במהירויות גבוהות יותר, סביר להניח שהביט יתכופף אם יתאפשר לו להסתובב בחופשיות מבלי לגעת בחומר העבודה, וכתוצאה מכך עלולה להיגרם פציעה אישית.
- הפעל לחץ רק בקו ישר עם המקדח ואל תפעיל לחץ יתר. ביטים יכולים להתכופף, לגרום לנזק ולאובדן שליטה, וכתוצאה מכך לפציעה.

*חובה לחבוש מגני שמיעה בעת השימוש בכלי העבודה.

- שעשוי להשפיע על הפעלת הכלי. אם הכלי ניזוק, תקנו אותו לפני השימוש.** תאונות רבות נגרמות מכלי עבודה שאינם מתוחזקים בצורה הולמת.
- שמרו על כלי החיתוך חדים ונקיים.** כלי חיתוך המתוחזקים בצורה טובה והם בעלי קצוות חדים לא ייכרכו ויהיה קל יותר לשלוט בהם.
 - השתמשו בכלי העבודה, באבזרים ובחלקים וכו', בהתאם להוראות אלה, תוך שאתם לוקחים בחשבון את תנאי העבודה ואת העבודה שיש לבצע.** השימוש בכלי העבודה שלא למטרות שלשמן נועדו עלול לגרום למצב מסוכן
 - השתמשו בכפפות כאשר אתם מפעילים את הכלי או מחליפים בו חלקים.** חלקי המתכת הנגישים על הכלי והמקדח מתחממים מאוד
- כלי בטיחות נוספים לפטישוניים**
- השתמשו במגני אוזניים (מגני שמיעה). החשיפה לרעש עלולה לגרום לאובדן שמיעה.
 - השתמשו בידידות עזר אם הן כלולות בכלי. אובדן שליטה עלול לגרום לפגיעה אישית.
 - החזיקו את הכלי באמצעות המשטחים המבודדים בעת ביצוע פעולה שבה הכלי עלול לבוא במגע עם חיווט חבוי. כאשר אבזר החיתוך נוגע בכבל "חי" הוא עלול "להחיות" את חלקי המתכת החשופים של הכלי ולגרום למפעיל להתחשמלות.
 - השתמשו באטבים או בכל דרך אחרת כדי לחזק ולתמוך במשטח העבודה וכדי לייצב אותו. החזקת משטח העבודה ביד או כנגד גופכם אינה יציבה ועלולה לגרום לאבדן שליטה.
 - השתמשו במשקפי מגן או בציוד הגנה אחר לעיניים. קידוח וקידוח בפטישון גורמים לשבבים לעוף. החלקיקים העפים עלולים לגרום לנזק קבוע לעיניים.
 - אחזו את הכלי היטב בכל עת. אל תנסו להפעיל את כלי העבודה מבלי להחזיקו היטב בשתי ידיים. מומלץ שהידידות הציידית תשמש בכל עת. הפעלת הכלי ביד אחת תגרום לאובדן שליטה. שבירה או מפגש בחומרים קשים דוגמת מוטות עלולה גם היא

- לפני שתרימו את הכלי ולפני שתישאו אותו.** נשיאת הכלי כאשר אצבעכם מונחת על המתג או העברת מתח לכלי שהמתג שלו נמצא במצב פועל גורמת לתאונות.
- הרחיקו את מפתחות הכיוון ואת המברגים מהכלי לפני שתפעילו אותו.** מברג או מפתח שנתר מחובר לחלק מסתובב בכלי עלול לגרום לפגיעה אישית.
 - אל תמתחו מעבר להישג ידכם. שמרו על עמידה נכונה ועל איזון בכל עת.** כך תאפשרו שליטה טובה יותר בכלי במצבים בלתי צפויים.
 - התלבשו בהתאם. אל תלבשו בגדים משוחררים או תכשיטים. שמרו על שיערכם, בגדיכם והכפפות שלכם הרחק מהחלקים הנעים.** בגדים משוחררים, תכשיטים או שיער ארוך עלולים להיתפס בחלקים הנעים.
- 4 שירות**
- תקנו את הכלי שלכם אצל סוכן שירות מוסמך, באמצעות חלפים מקוריים בלבד.** כך תבטיחו שמירה על בטיחות השימוש בכלי.
 - הטיפול והשימוש בכלי העבודה**
 - אל תאלצו את הכלי החשמלי. השתמשו בכלי המתאים לשימוש הרצוי לכם.** הכלי המתאים יעשה את העבודה בצורה טובה ובטוחה יותר, בקצב שלו הוא יועד.
 - אל תשתמשו בכלי אם המתג אינו מפעיל ומכבה אותו.** כל כלי שלא ניתן לשלוט בו באמצעות המתג הוא כלי מסוכן ויש לתקן אותו.
 - נתקו את הכלי מזרם החשמל לפני שתכוונו אותו, תחליפו בו אבזרים, או תאחסנו אותו.** אמצעי בטיחות מונע כזה עשוי להפחית את סכנת ההתנעה המקרית של הכלי.
 - שמרו כלי עבודה שאינם בשימוש הרחק מהישג ידם של ילדים, ואל תניחו לאנשים שאינם מכירים את הכלי או את הוראות השימוש בו להפעיל את הכלי.** כלי עבודה עשויים להיות מסוכנים בידיהם של משתמשים שאינם מיומנים.
 - תחזקו את כלי העבודה. בדקו לאיתור פעילות כושלת או היכרכות של חלקים נעים, שבר בחלקים או כל מצב אחר**

שימו לב:

אקסצנטריות בתנועת סיבוב הביט / מקדח עשויה להתרחש בעת הפעלת כלי העבודה ללא עומס. כלי העבודה נכנס באופן אוטומטי למצב מרכז במהלך הפעלה. הדבר אינו פוגע בדיוק הקידוח.

פטישון נטען 18 וולט גוף דגם CH1800 - רשימת חלקים

מספר חלק	שם באנגלית	כמות
1	כיסוי אבק	1
2	טבעת מתכת קפיצית	1
3	טבעת מיקום	1
4	טבעת מתכת קפיצית	1
5	שרוול	1
6	דסקית	1
7	כדור פלדה	1
8	דסקית	1
9	קפיץ	1
10	פיץ	4
11	שרוול מקדח	1
12	טבעת O	1
13	אטם שמן	1
14	טבעת מיקום	1
15	מוט פטיש	1
16	מדבקה	1
17	בורג הקשה	4
18	בלוק	1
19	קפיץ	1
20	כפתור כונון	1
21	טבעת O	1
22	מרכז פלדה	1
23	תיבת הילוכים	1
24	אטם שמן	1
25	רולר מחט	1
26	שרוול מסב	1
27		
28	טבעת מתכת קפיצית	1
29	דסקית	1
30	קפיץ	1

31	טבעת מתכת קפיצית	1
32	תיבת הילוכים	1
33	שרוול	1
34	פיץ מיקום	3
35	טבעת ההחזקת מיקום	1
36	טבעת מתכת קפיצית	1
37	שרוול מוט פטיש	1
38	טבעת O	1
39	טבעת O	1
40	שרוול מיקום	1
41	טבעת מתכת קפיצית	1
42	בוכנה	1
43	טבעת O	1
44	צילינדר אוויר	1
45	דסקית	2
46	פיץ	1
47	רולר מחט	1
48	דסקית	1
49	בורג הקשה	1
50	מזלג	1
51	טבעת מתכת קפיצית	1
52	מסב	1
53	מוט אמצעי	1
54	רולר מחט	1
55	מסב	1
56	רולר מחט	1
57	תיבת הילוכים	1
58	קפיץ	1
59	דסקית	1
60	שרוול מחזיק	1
61	טבעת O	1
62	מחזיק	1
63	טבעת O	1
64	מזלג	1
65	בורג	4
66	אוגן	1
67	מסב	1
68	אוגן	1
69	בורג	2

- להיות מסוכנת. הדקו את הידית היציבה היטב לפני השימוש.
 - אל תפעילו את הכלי לפרקי זמן ארוכים.** הרטט הנגרם באמצעות פעולת הפטישון עלול להזיק לידים ולרצועותיכם. השתמשו בכפפות כדי לאפשר ריפוד נוסף והגבילו את החשיפה באמצעות פרקי מנוחה תכופים.
- אל תתאימו לשימוש מחדש את חלקי המקדח בעצמכם.** ההתאמה מחדש של חלקי האזמל תבוצע על ידי מומחה מוסמך. ההתאמה הלא נכונה של האזמלים עלולה לגרום לפגיעה.

- שימוש בכלי עבודה חשמליים המוזנים מסוללות והשמירה עליהם**
- בצעו את הטעינה אך ורק באמצעות המטען שצוין על-ידי היצרן.** מטען המתאים לערכת סוללות מסוג מסוים עלול לגרום לשריפה בעקבות ניסיון לטעון ערכת סוללות מסוג אחר.
 - הקפידו להתקין בכלי עבודה חשמליים אך ורק את מארז הסוללות הייעודיות המיועד להם.** שימוש בסוג אחר של סוללות עלול לגרום לסכנת פגיעה גופנית ושריפה.
 - כאשר מארז הסוללות אינו בשימוש, הרחיקו אותו מגופים מתכתיים אחרים כגון מהדקי מתכת, מטבעות, מפתחות, מסמרים, ברגים או חפצי מתכת קטנים אחרים שעלולים לגרום לקצר בין מגעי מארז הסוללה.** קצר בין הדקי החיבור של מארז הסוללות עלול לגרום לכוויות או להתלקחות אש.
 - בתנאי שימוש קיצוניים, נוזל עלול להתיז מתוך הסוללה, הימנעו ממגע בנוזל זה. במקרה של מגע, שטפו מיד את המקום במים. אם הנוזל בא במגע עם העיניים, בבוסף לשטיפה פנו לקבלת סיוע רפואי. במצבים חריגים וקיצוניים נוזל עלול לדלוף מתוך הסוללה.**

שירות

- דאגו לשירות כלי העבודה החשמלי שלכם על ידי איש תיקונים מוסמך תוך שימוש בחלקי חילוף זהים.** כך תובטח שמירת ביטחות כלי העבודה.

- פעלו על פי ההוראות עבור שימון והחלפת אביזרים.**
- לעולם אין לטפל במארזי סוללות פגומים.** שירות למארזי סוללות חייב להתבצע אך ורק על ידי היצרן או נציג שירות מוסמך מטעמו.

אזהרה: יש להשתמש במשקפי מגן ובמגני שמיעה בעת השימוש בכלי העבודה.

אין לגעת בביט או בחלקים הקרובים לביט מיד לאחר ההפעלה. הם עשויים להיות חמים באופן קיצוני ועלולים לגרום לכוויה בעור שלכם.

שמרו הנחיות אלה אצלכם.



אזהרה:

אין לאפשר לנוחות או להיכרות שלכם עם המוצר (הנרכשות בעקבות שימוש חוזר) להוות תחליף לדבקות קפדנית בחוקי הבטיחות עבור המוצר. שימוש לא נכון או כשל בהתנהלות בהתאם לחוקי הבטיחות המצוינים במדריך הוראות זה עשוי לגרום לפגיעה אישית חמורה.

סמלים

הטבלה שלהלן מציגה את הסמלים בהם נעשה שימוש עם כלי עבודה זה

V	מתח בוולטים
	חשמל זרם ישר
n	מהירות ללא עומס
/min r/min	מספר סיבובים או חזרות בדקה
	מספר הלימות (אימפקט)

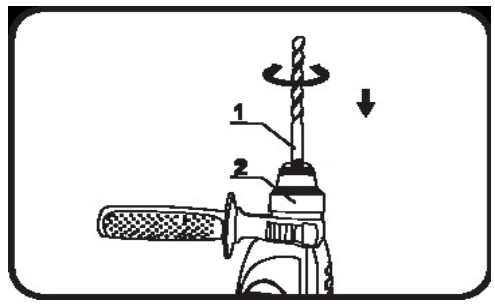
הוראות בטיחות חשובות

עבור מארז הסוללה

- טרם השימוש במארז הסוללה, קראו את כל ההוראות ואת סימוני האזהרה שעל מטען הסוללה, הסוללה, וגם על המוצר העושה שימוש בסוללה.**
- אין לפרק את מארז הסוללה.**

3. במידה וזמן ההפעלה התקצר באופן קיצוני, הפסיקו מיד את הפעלת המוצר. הדבר עשוי לגרום לסכנה של התחממות יתר, כוויות אפשריות ואף לפיצוץ.
 4. במקרה של כניסת אלקטרוליטים לעיניים, שטפו אותן בעזרת מים נקיים וגשו באופן מידי לקבל טיפול רפואי. הדבר עשוי לגרום לאובדן הראייה שלכם.
 5. אין לקצר את מארז הסוללה:
 - ה. (1) אין לגעת במגעים בעזרת חומר מוליך.
 - ו. (2) הימנעו מאחסנת מארז סוללה בתוך מיכל ביחד עם חפצי מתכת אחרים כגון מסמרים, מטבעות וכו'.
 - ז. (3) אין לחשוף את מארז הסוללה למים או לגשם.
 6. סוללה מקוצרת יכולה לגרום לזרם חשמלי גדול, להתחממות יתר, לכוויות אפשריות ואף לתקלה.
 7. אין לאחסן את כלי העבודה ואת מארז הסוללה במקומות בהם הטמפרטורה עשויה להגיע ל- 50°C ומעלה.
 8. אין לשרוף את מארז הסוללה גם אם היא פגומה באופן חמור או במידה והיא שוחקה לחלוטין. מארז הסוללה עלול להתפוצץ בתוך האש.
 9. היזהרו שלא להפיל את הסוללה או לתת לה מכה.
 10. אין לעשות שימוש בסוללה פגומה.
- שמרו הוראות אלה אצלכם.
- שימוש ותחזוקה בכלי המופעל באמצעות סוללות**
- א. הטעינו את הסוללה אך ורק על ידי המטען המוגדר על ידי היצרן. מטען המתאים לסוג אחד של מארז סוללות עלול לגרום לסכנת שריפה בעת שימוש עם מארז סוללות אחר.
 - ב. השתמשו בכלי עבודה חשמליים רק עם מארז סוללות ייעודי. שימוש בכל מארז סוללות אחר עלול ליצור סכנת פציעה ושריפה.
 - ג. כאשר מארז הסוללות אינו בשימוש, הרחק אותו מחפצי מתכת אחרים, כגון מהדקים, מטבעות, מסמרים, ברגים או חפצי מתכת קטנים אחרים, שיכולים

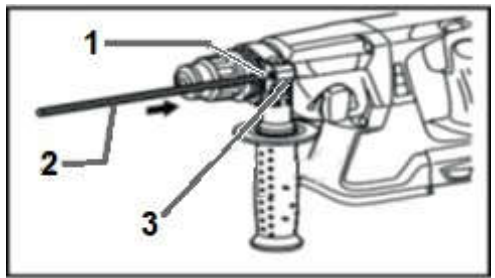
- ליצור חיבור בין הדק אחד למשנהו. קיצור הדקי הסוללה עלול לגרום לכוויה או שריפה.**
- ד. **בתנאים מזיקים ושימוש מוטעה, עלול להיפלט נוזל מהסוללה; יש להימנע ממגע.** אם נוצר מגע בטעות, שטוף במים במקרה של מגע עם העיניים, פנה לקבלת טיפול רפואי. נוזל הנפלט מהסוללה עלול לגרום לגירוי או לכוויות.
 - ה. **אל תשתמש במארז סוללות או בכלי שניזוק או השתנה.** סוללות פגומות עשויות להגיב באופן בלתי צפוי ולגרום לשריפה, פיצוץ או סיכון לפציעה.
 - ו. **אל תחשוף את מארז הסוללות או את הכלי לאש או לטמפרטורה מוגזמת.** חשיפה לשריפה או טמפרטורה מעל 130 מעלות עלולים לגרום לפיצוץ.
 - ז. **פעל בהתאם לכל הוראות הטעינה ואל תתענת את מארז הסוללות או את הכלי מחוץ לטווח הטמפרטורות שצוין בהוראות.** טעינה לא נכונה או בטמפרטורה מחוץ לטווח שצוין עלול לגרום נזק לסוללה ולהגדיל את הסיכון לשריפה.
- טיפים לשמירה על חיי סוללה מרביים**
1. הטעינו את מארז הסוללה טרם פריקתה במלואה. הפסיקו תמיד את פעולת כלי העבודה והטעינו את מארז הסוללה ברגע שאתם מבחינים בהספק נמוך יותר שלה.
 2. לעולם אין להטעין מחדש מארז סוללה טעונה במלואה. טעינת יתר מקצרת את חיי השירות של הסוללה.
 3. הטעינו את מארז הסוללה בטמפרטורות חדר של 10°C - 40°C. תנו למארז הסוללה להתקרר טרם טעינתה.
 4. הטעינו את מארז הסוללה פעם בשנה חודשים במידה ואינכם עושים בה שימוש למשך פרק זמן ארוך.
- אזהרות לגבי שימוש במטען**
1. לפני השימוש במטען, קראו את כל ההוראות והאזהרות המסומנות על המטען.
 2. בכדי להפחית מסכנת הפגיעה, אל תטענו סוגים אחרים של סוללות ליתיום. בטעינה של סוגים אחרים של סוללות עלול להיגרם פיצוץ, שעלול לגרום לפגיעה אישית ולנזק.



1. ביט
 2. כיסוי תפסנית (פוטר)
- במידה ולא ניתן לדחוף את הביט פנימה, הוציאו את הביט ממקומו. משכו את מכסה התפסנית (פוטר) כלפי מטה מספר פעמים. לאחר מכן הכניסו שוב את הביט פנימה. סובבו את הביט ודחפו אותו פנימה עד שהוא ננעל.
- לאחר ההתקנה, תמיד וודאו שהביט מוחזק בבטחה במקומו באמצעות ביצוע ניסיון הוצאתו ממקומו.



1. ביט
2. כיסוי תפסנית (פוטר)



1. חור

2. מד עומק
3. לחצן שחרור חיזוק


מד העומק נוח ושימושי לצורך קידוח חורים בעומק אחיד. לחצו על הלחצן שעל הידית והכניסו את מד העומק לתוך החור שבידית האחיזה. כווננו את מד העומק לעומק הרצוי וחזקו את ידית האחיזה.

שימו לב:

- מד העומק אינו ניתן לשימוש במיקום בו מד העומק מכה כנגד מעטפת גלגל השיניים..

הפעלה

הפעלת קידוח בפטיש

הגדירו את כפתור שינוי מצב ההפעלה לסמל . מקמו את הביט במיקום המבוקש עבור החור, לאחר מכן משכו את מתג ההפעלה. אין להפעיל כוח על כלי העבודה. לחץ קל מספק את התוצאות המיטביות. שמרו את כלי העבודה במקום ומנוע ממנו החלקה הרחק מהחור. אין להפעיל יותר לחץ ברגע של חסימת החורים בשבבים או בחלקיקים. במקום זאת, הפעילו את כלי העבודה במצב סרק, לאחר מכן הוציאו את הביט באופן חלקי מהחור. באמצעות חזרה על נוהל זה מספר פעמים, החור ינוקה וניתן יהיה להפעיל קידוח רגיל ותקין.

⚠️ זהירות:

- כוח סיבוב עצום ופתאומי מופעל על אביזר העבודה / הביט ברגע ביצוע החור, ברגע שהחור נחסם בשבבים ובחלקיקים, או במקרה של פגיעה במוטות חיזוק המשולבים בתוך הבטון. השתמשו תמיד בידית האחיזה הצדדית (ידית עזר) והחזיקו היטב את כלי העבודה באמצעות ידית האחיזה הצדדית וידית המתג בזמן ביצוע הפעולות. כשל בכך עשוי לגרום לאובדן שליטה בכלי העבודה ובעקבות כך לפגיעה חמורה.

- לא יזוז יותר למצב של סמל **א**. בשלב זה, הפעילו את כלי העבודה או סובבו את התפסנית (פוטר) בצורה ידנית למצב של סמל **א** ולאחר מכן סובבו את הכפתור לשינוי מצב הפעולה. הפעלת כוח על הכפתור לשינוי מצב הפעולה עשויה לגרום נזק לכלי העבודה.

מגביל מומנט פיתול

- מגביל מומנט הפיתול יופעל ברגע שהמוצר יגיע לדרגה מסוימת של מומנט פיתול. המנוע ישתחרר מידיית הפלט. כשזה קורה, הביט יפסיק להסתובב.

⚠️ זהירות

- ברגע שמגביל מומנט הפיתול מופעל, כבו את כלי העבודה מיד. דבר זה יסייע למניעת בלאי בטרם עת של כלי העבודה.
- לא ניתן לעשות שימוש במסורי חורים עם כלי עבודה זה. הדבר יגרום להפעלת מגביל מומנט הפיתול לעתים קרובות מדי.

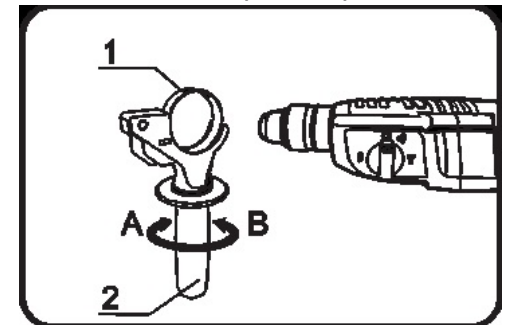
הרכבה

⚠️ זהירות

- וודאו תמיד שכלי העבודה כבוי וכי מארז הסוללה הוצא ממקומו טרם ביצוע כל עבודה שהיא על כלי העבודה.

חובה לחבוש מגני שמיעה בעת השימוש בכלי העבודה.

אחיזה צדדית (ידית עזר)



1. טבעת אחיזה
 2. ידית אחיזה
- סיבוב הידית לצד A משחרר את הידית
סיבוב הידית לצד B מחזק את הידית

⚠️ זהירות

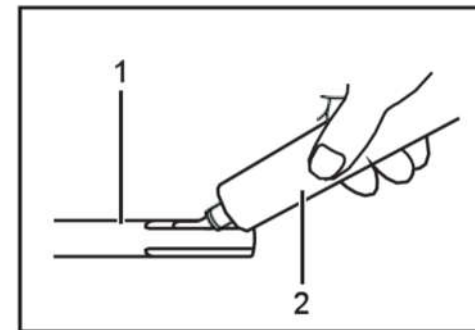
- השתמשו תמיד בידיית האחיזה הצדדית על מנת להבטיח בטיחות בזמן הפעלה. התקינו את ידית האחיזה הצדדית כך שטבעת האחיזה שעל ידית האחיזה נכנסת בין החריצים שעל הכלי ליד הפוטר. לאחר מכן חזקו את ידית האחיזה באמצעות תנועת סיבוב בכיוון השעון (צד B) למיקום המבוקש. ניתן לסובב אותה ב-360° על מנת לאבטח אותה בכל מיקום שהוא. לשחרור הידית יש לסובב את ידית האחיזה לצד A.

שמן ביט

- צפו את ראש תפסנית (פוטר) הביט מראש בעזרת כמות קטנה של שמן ביט (כמות של כ-0.5 - 1 גרם). שימון תפסנית זה מבטיח הפעלה חלקה וחי שירות ארוכים יותר.

הרכבה או הוצאה של הביט

נקו את ארכובת תפסנית הביט ומרחו שמן ביט טרם התקנת הביט.



1. ארכובת ביט
 2. שמן ביט
- הכניסו את הביט לתוך כלי העבודה. סובבו את הביט ודחפו אותו פנימה עד שהוא ננעל.

3. בלתי הפיך
4. המטען ייבדק לפני השימוש. יש לבדוק את החוטים ואת ראש הטעינה. אם מתגלה קלקול, לא ניתן להמשיך להשתמש במטען. פנו לחשמלאי מוסמך לצורך תיקון ותחזוקה, והשתמשו רק בחלפים מקוריים.
5. השתמשו במתח המופיע על תווית השם של המטען.
6. אל תטענו את הסוללה באזור שבו יש נזלים או גזים דליקים. אל תניחו את המטען על גבי חפצים דליקים (כמו נייר או בד) במהלך הטעינה.
7. אל תחשפו את המטען לגשם.
8. אל תישאו את המטען בעזרת הכבל ואל תמשכו בכבל כדי לנתק את המטען מזרם החשמל.
9. לאחר הטעינה או לפני ביצוע כל עבודת תחזוקה או ניקיון, נתקו את המטען מזרם החשמל. ודאו שמשכתם בראש של התקע ולא בכבל המתח.
10. הינחו את הכבל במקום שבו לא ידרכו עליו, לא יסתבכו בו והוא לא יינזק או יימשך בקלות.
11. אל תשתמשו במטען עם כבל מתח או תקע שניזוק. החליפו אותו מיד.
12. אם המטען ניזוק בשל התנגשות או נפילה לרצפה או בכל דרך אחרת, אל תשתמשו בו, ופנו אותו לשירות במרכז שירות מוסמך. שימוש או הרכבה לא נכונים עלולים לגרום להתחשמלות או לשריפה.
13. אין להניח לילדים או לאנשים שאינם מכירים מטענים להשתמש במטען ללא הדרכה.
14. יש לומר לילדים שלא ישחקו עם המטען.
15. אל תטענו את המטען כאשר הטמפרטורה בסביבה נמוכה מ-10°C או גבוהה מ-40°C.
16. לעולם אל תשתמשו בשנאים, גנרטורים או שקעי DC.

טעינה

לפני השימוש בפטישון, טענו את הסוללה באופן הבא.

1. חברו את המטען לזרם החשמל בעזרת שקע AC מתאים, נורית הטעינה תאיר באור ירוק.

2. הכניסו את חיבור ה-DC של המטען לשקע ה-DC של תא הסוללה.
3. כאשר המטען מחובר לזרם החשמל, נורית המטען תאיר באדום, והטעינה תתחיל. במהלך הטעינה, הנורית תאיר באור אדום.
4. כאשר צבע נורית המטען מתחלף מאדום לירוק, הטעינה הושלמה.
5. לאחר הטעינה, נתקו את המטען מזרם החשמל.

- המטען משמש רק לטעינת הסוללה המקורית. אל תשתמשו בו למטרות האחרות או לטעינת סוללות של יצרנים אחרים.
- כאשר אתם טוענים סוללה חדשה או סוללה שלא נעשה בה שימוש לאורך זמן, ייתכן שהיא לא תהיה טעונה במלואה. פרקו את הסוללה עד הסוף, וטענו אותה כמה פעמים כדי להביא אותה לשיא כוחה.
- אם אתם טוענים כלי עבודה שנעשה בו שימוש או שעמד באור שמש ישיר לאורך זמן או סוללה חמה יותר, נורית הטעינה עלולה להאיר באור ירוק. המתינו מעט. כאשר הסוללה תתקרר, הטעינה תתחיל.

ציוד באריזה

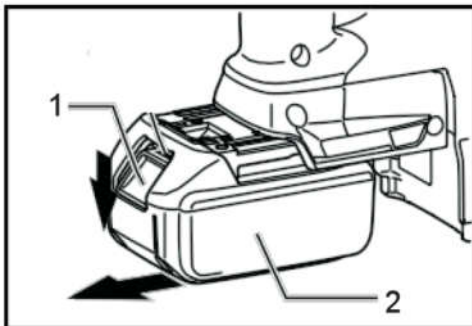
מטען, סוללת ליתיום, מדריך למשתמש, הציוד עשוי להשתנות בהתאם למדינה או לדגם השונה.

תיאור פונקציונאלי

⚠️ זהירות

- וודאו תמיד שכלי העבודה כבוי ומארז הסוללה הוצאה ממקומה טרם כוונן או בדיקת תפקוד של כלי העבודה.

התקנה או הוצאה של מארז סוללה



1. לחצן
2. מארז סוללה

⚠️ זהירות

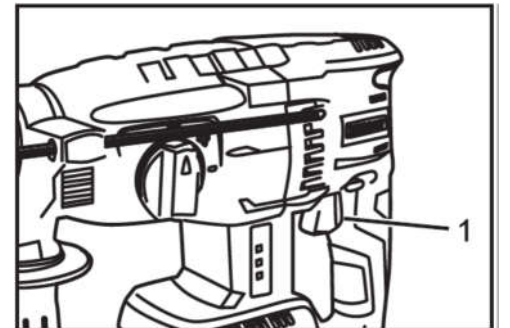
- תמיד כבו את כלי העבודה טרם התקנה או הוצאה של מארז הסוללה.
- החזיקו את כלי העבודה ואת מארז הסוללה היטב בעת התקנה או הוצאה של מארז הסוללה. כשל בהחזקת כלי העבודה ומארז הסוללה היטב עשוי לגרום להחלקה שלהם מידיכם ובעקבות כך לנזק לכלי העבודה ולמארז הסוללה וגם לפגיעה אישית.

להוצאת מארז הסוללה, החליקו אותה מכלי העבודה תוך כדי העברת הלחצן שבחזית הסוללה. להתקנת מארז הסוללה, יישרו את הלשונית שעל מארז הסוללה עם החריץ שבתוך המעטפת והחליקו אותה במקום. הכניסו אותה עד הסוף עד לנעילתה במקום בליווי צליל הקלקה. במידה ואתם רואים את נורית החיווי האדומה בצד העליון של הלחצן, הדבר מציינ כי היא אינה נעולה עד הסוף.

⚠️ זהירות

- התקינו תמיד את מארז הסוללה עד הסוף עד שלא ניתן לראות יותר את נורית החיווי האדומה. במידה והדבר אינו כך, היא עשויה ליפול בטעות מכלי העבודה, לגרום לפגיעה בכם או במישהו בסביבה שלכם.
- אין להתקין את מארז הסוללה למקומו בכוח. במידה והמארז אינה מחליק בקלות, משמע שהיא לא הוכנסה למקומה כראוי.

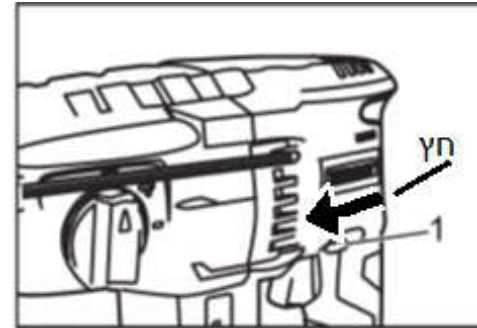
פעולת מתג



1. מהדק מתג
- ### ⚠️ זהירות

- טרם הכנסת מארז הסוללה לתוך כלי העבודה, בדקו תמיד שהדק המתג מופעל כנדרש וחוזר למצב "כבוי - OFF" לאחר שחרורו. להפעלת כלי העבודה, משכו את הדק המתג. מהירות כלי העבודה מוגברת באמצעות הגברת הלחץ על הדק המתג. שחררו את הדק המתג לעצירה.

פעולת מתג היפוך



מתג ההיפוך קובעת את כיוון הסיבוב של הכלי, לבחירת כיוון הסיבוב, הרפו ממתג ההפעלה ולחצו על המתג ימינה או שמאלה

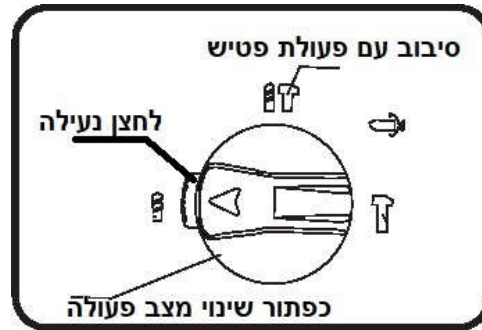
- כאשר המתג נוטה לכיוון שמאל (החץ שעל הכלי לכיוון הפוטר) הכלי יסתובב בכיוון השעון
- כאשר המתג נוטה לכיוון ימין (החץ שעל הכלי לכיוון ידית האחיזה) הכלי יסתובב בכיוון השני

⚠️ זהירות

- תמיד בדקו את כיוון הסיבוב טרם ההפעלה.
- השתמשו בידית מתג ההיפוך רק לאחר שכלי העבודה מגיע לעצירה מלאה. שינוי כיוון הסיבוב לפני שכלי העבודה נעצר עשוי לגרום נזק לכלי העבודה.
- במקרה של חוסר הפעלת כלי העבודה, כוונו תמיד את ידית מתג ההפוך למצב ניטרלי.

בחירת מצב ההפעלה

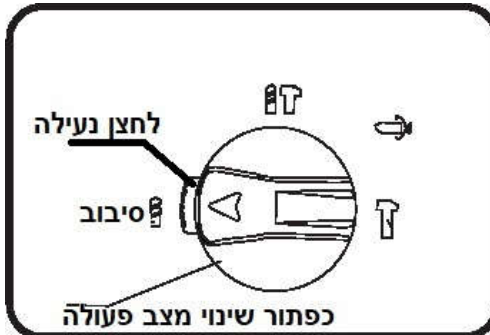
סיבוב עם פעולת הפטיש



- סיבוב עם פעולת הפטיש
- לחצן נעילה
- כפתור לשינוי מצב פעולה

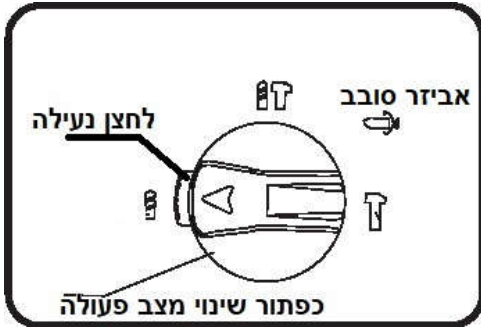
לקידוח בתוך בטון, אבן בנייה וכו', לחצו על לחצן הנעילה וסובבו את הכפתור לשינוי מצב פעולה לסמל . השתמשו בביט בעל קצה טונגסטן-קרביד.

סיבוב בלבד



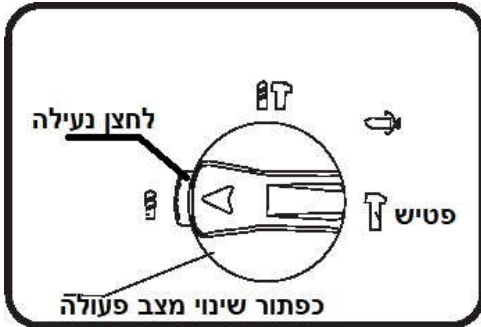
1. סיבוב בלבד לקידוח בתוך עץ, מתכת או חומרי פלסטיק, לחצו על לחצן הנעילה וסובבו את הכפתור לשינוי מצב פעולה לסמל . השתמשו בביט מקדח עם סיבוב או בביט לעץ.

אביזר סובב



אביזר סובב: מצב אי עבודה המשמש רק כדי לסובב איזמל שטוח לתוך המיקום הרצוי.

פעולת פטיש בלבד



1. פעולת פטיש בלבד לשם ביצוע פעולות של ריסוק, קילוף או הריסה, לחצו על לחצן הנעילה וסובבו את הכפתור לשינוי מצב פעולה לסמל . השתמשו באזמל קר עם קצה מעוגל, אזמל גילוף וכו'.

⚠️ זהירות

- אין לסובב את הכפתור לשינוי מצב פעולה בזמן שכלי העבודה פועל. כלי העבודה יינזק.
- על מנת למנוע בלאי מהיר במנגנון שינוי המצבים, אנא וודאו שהכפתור לשינוי מצב פעולה ממוקם תמיד בצורה חיובית באחד משלושת מצבי הפעולה.
- בעת שינוי ממצב של סמל למצב של סמל , יתכן והכפתור לשינוי מצב פעולה