



הוראות הפעלה ובטיחות

מברגת אימפקט נטענת 18 וולט - גוף

דגם: CI-1810 HD

מק"ט: T13501



שטל הנדסה בע"מ

רחוב נחל פולג 3, ת.ד. 32, יבנה מיקוד 8110001

08-9428764 ☎, 08-932020 📠

www.shatal-israel.co.il



יש לבדוק מדי פעם את תקינותו של כבל החשמל.
אין להשתמש במכשיר במקרה שכבל החשמל ניזוק.
יש להשאיר את התקן הניתוק מרשת החשמל (תקע) נגיש למקרה הצורך.
תיקון או החלפה של כבל החשמל יבוצעו אך ורק במעבדת שירות מוסמכת.

תוספת להוראות בטיחות

יש להזין כלי עבודה חשמליים מרשת החשמל רק דרך מפסק מגן לזרם דלף, הפועל בזרם שאינו גדול מ-0.03 אמפר. יש לבדוק את תקינות המפסק אחת לחודש באמצעות לחיצה על לחצן הביקורת שלו. מותר שהמפסק המגן יהיה משותף לכמה מעגלים במתקן.
יש לבדוק את תקינות מפסק המגן לפחות אחת לחודש באמצעות לחיצת הביקורת שלו.
יש לאפשר גישה נוחה לחיבור וניתוק תקע הזינה מרשת החשמל.

אזהרה:

יש לאחוז בכלי העבודה במשטחי האחיזה המבודדים שלו בלבד, בעת ביצוע פעולה שבה אביזר החיתוך / קידוח עלול לפגוע במוליכי חשמל סמויים או בכבל ההזנה של הכלי עצמו.
אביזר חיתוך / קידוח שבה במגע עם מוליכי מתח "חי" עלול להפוך את חלקי המתכת החשופים של הכלי ל"חיים" ולחשמל את המפעיל.



היבואן ומעבדות השירות:

שטל הנדסה בע"מ

רחוב נחל פולג 3, ת.ד. 32, יבנה מיקוד 8110001

08-9428764 ☎, 08-932020 📠 www.shatal-israel.co.il

דוא"ל: shatal@shatal.com

מפרט המוצר



דגם:	CI-1810
מתח סוללה	18 וולט
קיבולת סוללה אמפר/שעה לא כלול	2.0 / 4.0Ah
מהירות ללא עומס	0-1300/2800/3400 סיבובים/בדקה (סל"ד)
רטיטות לדקה פלד	0-1400/2300/2800 סיבובים/בדקה
מומנט פיתול מרבי	260N.m
Max.Hex Shank:	6.35 מ"מ (1/4 אינץ')
בורג סטנדרטי	5-16 מ"מ
בורג עם מתיחות גבוהה	5-14 מ"מ
תאורת	LED
עצירה מבוקרת במצב (R)	SELEF STOP
משקל ללא סוללה	1.1 ק"ג

לרכישה נפרדת של סוללות ומטען

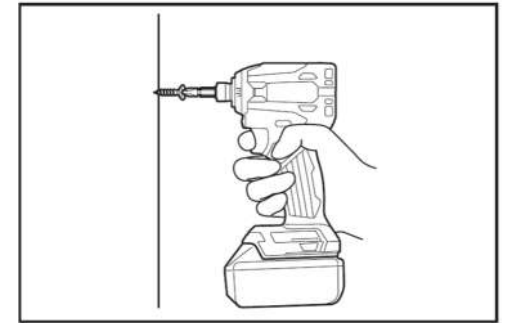
תיאור מוצר	מתח	סוג סוללה	מק"ט	דגם
מטען	18V		T13575	CC200
סוללה	18V	li-lon 2 Ah	T13570	CB1820
סוללה	18V	li-lon 4 Ah	T13571	CB1840

אזהרה: יש להשתמש במשקפי מגן ובמגני שמיעה בעת השימוש בכלי העבודה.

- המפרטים המצוינים לעיל כפופים לשינויים ללא הודעה מראש על כך.

קוד התאריך הוא חלק מספר סריאלי
MM YY XXX

MM - חודש ייצור YY - שנת ייצור XXX - מספר רץ



מומנט פיתול הידוק הנכון עשוי להיות שונה בהתאם לסוג ולגודל הבורג / האום, החומר של פיסת העבודה שיש לחזק וכו'. הקשר בין מומנט פיתול החיזוק לבין זמן החיזוק מוצג באיורים.

הוראות בטיחות ייעודיות לכלים נטענים

- יש להשתמש רק במטען המקורי שאושר על ידי היצרן לשימוש עם הסוללה המסופקת עם הכלי, ואשר מיועד בלעדית לשימוש עם סוללה זו. הטענת הסוללה עם מטען אחר עלולה לגרום לסכנת אש או פציעה.
- יש להשתמש רק בסוללה שסופקה עם הכלי ואשר מיועדת בלעדית לכלי עבודה זה. שימוש בסוללה אחרת עלול לגרום לסכנת אש או פציעה.
- במידה ודולף נוזל מהסוללה, יש להימנע ממגע עם נוזל זה. במידה ונוצר מגע עם הנוזל, יש לשטוף את המקום היטב במים זורמים. במידה ויש מגע של הנוזל בעיניים, יש לשטוף את העיניים היטב במים ולפנות מיד לטיפול רפואי.
- כשהסוללה לא בשימוש, יש להרחיקה מחפצים מתכתיים שעלולים לגרום לקצר בין קטבי הסוללה, כגון מסמרים, מטבעות, מפתחות או מהדקים.
- יש לבצע טיפולים או תיקונים בכלי רק ע"י מעבדת שירות מוסמכת אשר משתמשת בחלקי חילוף מקוריים וזהים לחלקים שאותם יש להחליף.
- כל תיקון או ניסיון לתיקון עצמי שלא במעבדה מוסמכת על ידו, תגרום לביטול האחריות באופן מיידי.

תוספת הוראות בטיחות ייעודיות לכלים

נטענים

- אין להשתמש במארז סוללה או כלי עבודה שניזוק או בוצע בו שינוי.** סוללות שנפגמו או שבוצע בהן שינוי עלולות להתנהג באופן בלתי צפוי וכתוצאה מכך לגרום להתלקחות, התפוצצות או סכנת פציעה.
- אין לחשוף את מארז הסוללה או את כלי העבודה לאש או לטמפרטורה קיצונית.** חשיפה לאש או לטמפרטורה מעל 130°C עשויה לגרום להתפוצצות.
- הערה:** הטמפרטורה בגובה 130°C עשויה להיות מוחלפת בטמפרטורה 265°F.
- עקבו אחר כל הוראות הטעינה ואל תטענו את מארז הסוללה או את כלי העבודה מחוץ לטווח הטמפרטורה המפורט על ההוראות.** טעינה לא תקינה או בטמפרטורה מחוץ לטווח המפורט עשויה להזיק לסוללה ולהעלות את הסכנה להתלקחות.
- לעולם אין לבצע שירות למארז סוללה פגום.** שירות למארזי סוללה חייב להתבצע תמיד על ידי היצרן או ספק שירות מורשה מטעמו.

תוספת הוראות בטיחות לכלים המוזנים

מרשת החשמל וגם לכלים נטענים:

- אל תתנו להיכרותכם הרבה עם כלי עבודה חשמליים בשימוש לעיתים תכופות לגרום לכם להיתפס לשאננות ולהתעלם מעקרונות בטיחות בסיסיות.** פעולה חסרת אחריות יכולה לגרום לפציעה חמורה כהרף עין.
- שמרו על ידיכם ועל משטח האחיזה נקיים וחופשיים משמן וגריז.** ידיות ומשטחי אחיזה חלקלקים לא מאפשרים לכם אחיזה בטוחה ושליטה טובה בכלי העבודה בסיטואציה שאינה צפויה.

הוראות בטיחות

אזהרות כלליות לכלי עבודה חשמליים

⚠ אזהרה! קראו בעיון את כל ההוראות והאזהרות. אי ציות להוראות ולאזהרות המפורטות להלן עלול לגרום להתחשמלות, לשריפה ו/או לפגיעה גופנית חמורה.

שמרו את כל האזהרות וההוראות לשימוש עתידי.

המונח "כלי עבודה חשמלי" המופיע בכל האזהרות שיפורטו להלן מתייחס לכלי העבודה החשמלי שלכם, המוזן במתח רשת (באמצעות כבל) או המופעל באמצעות סוללה נטענת (אלחוטי).

***חובה לחבוש מגני שמיעה בעת השימוש בכלי העבודה.**

בטיחות באזור העבודה

- שמרו על מקום העבודה נקי ומואר היטב.** אזורי עבודה חשוכים ושאינם מסודרים מזמינים תאונות.
- אל תפעילו כלי עבודה חשמליים בסביבה בה קיימים אדים נפיצים כגון בקרבת נוזלים, גזים או אבק דליקים.** כלי עבודה חשמליים יוצרים ניצוצות שעלולים להצית אדים דליקים.
- הרחיקו ילדים ועוברי אורח בזמן הפעלת כלים חשמליים.** הסחת הדעת עלולה לגרום לאיבוד השליטה בעבודה.

בטיחות בחשמל

- התקע של כלי העבודה החשמלי חייב להתאים לשקע ההזנה של הרשת.** אסור בהחלט לשנות את התקע בכל אופן שהוא. אל תשתמשו בתקעים מתאמים עם כלי עבודה חשמליים מוארקים. תקעים מקוריים והתחשמלות.
- מנעו ככל האפשר מגע גופני עם גופים או משטחים מוארקים (כמו למשל צינורות מים, רדיאטורים של מערכת הסקה, תנורים חשמליים, מקררים וכו').** סכנת ההתחשמלות גדלה אם גופכם מוארק.

- אל תחשפו את כלי העבודה לגשם או לתנאי לחות גבוהה.** מים החודרים אל הכלי יגדילו את סכנת ההתחשמלות.
- אל תפגעו בשלמות ותקינות הכבל.** אסור בהחלט להשתמש בכבל לצורך נשיאה, משיכה או ניתוק התקע החשמלי של הכלי. הרחיקו את הכבל ממקורות חום, משמן, ממקומות חדים ומחלקים נעים. כבלים פגומים או מסוככים ועם קשרים יגדילו את סכנת ההתחשמלות.
- כאשר מפעילים את הכלי במקום שאינו מקורה, חובה להשתמש בכבל מאריך המיועד לשימוש מתחת לכיפת השמיים.** שימוש בכבל המיועד לשימוש חיצוני, במקומות שאינם מקורים, יקטין את סכנת ההתחשמלות.
- אם מפעילים כלי עבודה חשמלי במקום לח מאוד, השתמשו במקור מתח המוגן על ידי מפסק פחת (RCD).** שימוש במפסק פחת (RCD) מקטין את סכנת ההתחשמלות.

בטיחות אישית

- במהלך הפעלת כלי עבודה חשמליים עליכם לשמור על ערנות, לשים לב לכל פעולותיכם ולפעול בשיקול דעת.** אל תשתמשו בכלי חשמלי כאשר אתם עייפים או נמצאים תחת השפעה של תרופות, אלכוהול או סמים. גם רגע קצר של חוסר תשומת לב בזמן הפעלת כלים חשמליים עלול לגרום לפגיעה גופנית חמורה.
- השתמשו בציוד מגן אישי.** השתמשו תמיד בציוד מגן לעיניים. שימוש על פי הצורך בציוד בטיחות מתאים כגון מסכת אבק, נעלי בטיחות שאינן מחליקות, קסדה או אמצעים להגנה על השמיעה, יפחית סכנות לפגיעה גופנית.
- מנעו הפעלה בשוגג.** ודאו שמתג ההפעלה נמצא במצב מנותק לפני חיבור הכלי למקור המתח ו/או לערכת הסוללות, הרמת הכלי ו/או נשיאתו. נשיאת הכלי כשאצבעכם על המתג או חיבור הכלי לרשת החשמל כשמתג הפעלה שלו במצב מחובר הם מצבים מסוכנים שמזמינים תאונות.
- הסירו מהכלי את מפתח הכוונן / הידוק או כל מפתח אחר לפני הפעלת הכלי.** מפתח הידוק או כוונן הנשאר צמוד אל חלק סובב של כלי העבודה החשמלי עלול לגרום לפגיעה גופנית.

5. אל תמתחו עם גופכם לכיוון הכלי. הקפידו על עמידה יציבה ושיווי משקל. יציבה טובה ושמידה על שיווי המשקל מאפשרות שליטה טובה יותר בכלי העבודה במצבים בלתי צפויים.

6. לבשו בגדים מתאימים. אל תלבו פריטי לבוש רפויים או תכשיטים. הרחיקו שיער, פריטי לבוש וכפפות מחלקים נעים. פריטי ביגוד רפויים, תכשיטים ושיער ארוך עלולים להיתפס בחלקים סובבים.

7. אם הכלי מצויד בחיבור לאמצעים להוצאה ואיסוף של אבק, ודאו שהם מחוברים ושנעשה בהם שימוש נכון. השימוש במערכות לאיסוף האבק מקטין את הסכנות הקשורות באבק.

שימוש ותחזוקת כלי העבודה החשמלי

1. אל תאמצו את הכלי. השתמשו בכלי העבודה המתאים ליישום שלכם. הכלי המתאים יבצע את העבודה באופן טוב ובטוח יותר כאשר הוא יופעל בקצב העיבוד אליו הוא מיועד.

2. אל תשתמשו בכלי אם מתג ההפעלה שלו אינו מפעיל ומנתק אותו כהלכה. כלי שלא ניתן להפעיל ולהפסיק את פעולתו באמצעות מתג ההפעלה הוא מסוכן וחובה לתקנו.

3. נתקו את התקע ממקור המתח ו/או נתקו את ערכת הסוללות מכלי העבודה החשמלי לפני ביצוע כיוונים, החלפת אביזרים או אחסנת הכלי. נקיטת אמצעי בטיחות אלה תפחית את סכנת ההפעלה בשוגג של כלי עבודה חשמלי.

4. אחסנו כלי עבודה חשמליים שאינם מופעלים הרחק מטווח הגישה של ילדים ואל תאפשרו לאנשים שאינם מכירים היטב את כלי העבודה החשמליים או שלא קראו חוברת הוראות זו להפעיל אותם. הפעלת כלי עבודה חשמליים על ידי משתמשים בלתי מיומנים וחסרי הכשרה מתאימה היא מסוכנת.

5. תחזקו את כלי העבודה החשמליים. בדקו את היישור ואת חופש התנועה של חלקים נעים, שבר חלקים או כל פגם או נזק אחר שעלול להשפיע על הפעולה התקינה של הכלי. אם הכלי ניזוק, דאגו לתיקון הכלי לפני השימוש בו. תאונות רבות קורות בגלל

כלי עבודה חשמליים שאינם מתוחזקים כהלכה.

6. שמרו את כלי חיתוך נקיים וחדים. קל יותר לשלוט בכלי חיתוך בעלי שפות חיתוך חדות המתוחזקים כהלכה, והם נוטים פחות להיתפס.

7. השתמשו בכלי העבודה החשמלי, באביזרים, באזמלים, להבים וכו' על פי הוראות אלה, תוך התחשבות בתנאי העבודה ובסוג העבודה שיש לבצע. שימוש בכלי עבודה חשמלי לביצוע פעולות שאינן מיועד להן עלול לגרום למצב מסוכן.

שימוש ושמידה על כלי המופעל בידי סוללה

1. בצעו את הטעינה אך ורק באמצעות המטען שצוין על ידי היצרן והמיועד בלעדית לסוללות המצורפות לכלי. מטען המתאים לערכת סוללות מסוג מסוים עלול לגרום לשריפה בעקבות ניסיון לטעון ערכת סוללות מסוג אחר.

2. השתמשו בכלי העבודה אך ורק עם מארז סוללה ספציפי שנועד עבורו. שימוש במארזי סוללה אחרים עלולים לגרום לסכנת פציעה או התלקחות.

3. כאשר מארז הסוללה אינו בשימוש, הרחיקו אותו מגופים מתכתיים אחרים כגון מהדקי מתכת, מטבעות, מפתחות, מסמרים, ברגים או חפצי מתכת קטנים אחרים שעלולים לגרום לקצר בין מגעי הסוללה. קצר בין הדקי החיבור של ערכת הסוללות עלול לגרום לכוויות או להתלקחות אש.

4. בתנאי שימוש קיצוניים, נוזל עלול להתיז מתוך הסוללה, הימנעו ממגע בנוזל זה. במקרה של מגע, שטפו מיד את המקום במים. אם הנוזל בא במגע עם העיניים, בנוסף לשטיפה פנו לקבלת סיוע רפואי. במצבים חריגים וקיצוניים נוזל עלול לדלוף מתוך הסוללה.

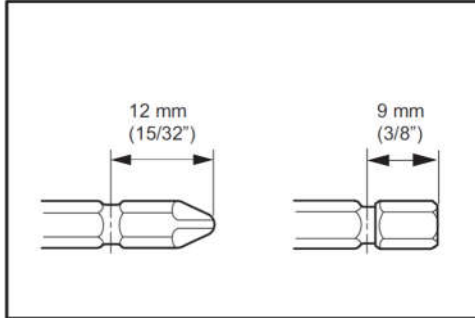
5. אין להשתמש במארז סוללה או אביזר פגום או משודרג. סוללות פגומות או משודרגות עלולות לסגל התנהגות לא צפויה וכתוצאה מכך להתלקחות, התפוצצות או סכנה של פציעה.

6. אין לחשוף מארז סוללות או את כלי העבודה החשמלי לטמפרטורה גבוהה.

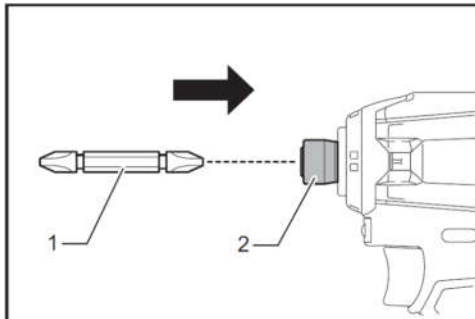
הרכבה

⚠ זיהרות: וודאו תמיד שכלי העבודה החשמלי כבוי ושמחסנית הסוללה הוצאה ממקומה טרם ביצוע עבודה על כלי העבודה.

התקנה או הוצאה של ביט ההברגה / ביט השקע

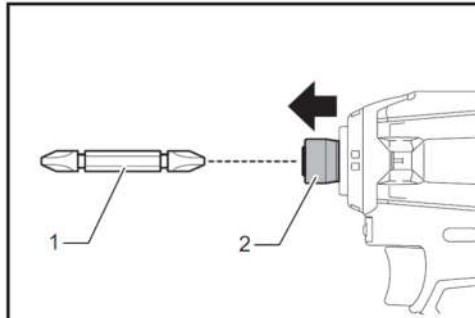


השתמשו רק בביט ההברגה / ביט השקע המוצגים באיור. אין לעשות שימוש בשום ביט הברגה / ביט שקע אחר.



1. ביט הברגה 2. שרוול

להתקנת ביט ההברגה, הכניסו אותו לתוך השרוול רחוק ככל הניתן.



1. ביט הברגה 2. שרוול

להוצאת ביט ההברגה, משכו את השרוול בכיוון החץ ומשכו את ביט ההברגה החוצה.

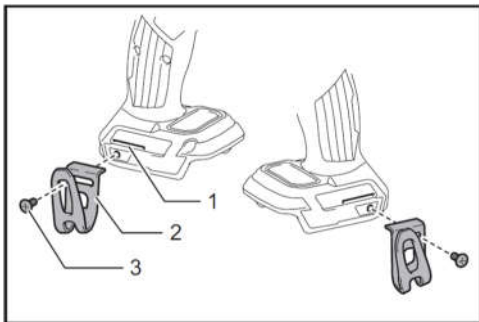
שימו לב: במידה וביט ההברגה אינו מוכנס עמוק מספיק לתוך השרוול, השרוול יחזור למיקום המקורי שלו וביט ההברגה לא יהיה מאובטח. במקרה הזה, נסו להכניס שוב את הביט בהתאם להוראות המצוינות לעיל.

שימו לב: במקרים בהם קשה להכניס את ביט ההברגה, משכו את השרוול והכניסו אותו לתוך השרוול רחוק ככל הניתן.

שימו לב: לאחר הכנסת ביט ההברגה, אנא וודאו שהוא מאובטח היטב למקומו. במידה והוא יוצא, אין לעשות בו שימוש.

התקנת וו

⚠ זיהרות: בעת התקנת הוו, אבטחו אותו תמיד היטב. אם לא, הוו עשוי ליפול מכלי העבודה ולגרום לפגיעה אישית.



1. חריץ 2. וו 3. בורג

הוו נוח לתלייה זמנית של כלי העבודה. אותו ניתן לתלות בכל אחד מצדי כלי העבודה. להתקנת הוו, הכניסו אותו לתוך חריץ בתוך מעטפת כלי העבודה בכל אחד מהצדדים ולאחר מכן אבטחו אותו בעזרת בורג. להוצאה, שחררו את הבורג ולאחר מכן הוציאו אותו.

- השתמשו בידיו העזר, אם מסופקות עם כלי העבודה החשמלי. אבדן שליטה עלול לגרום לפציעה אישית.
- אחזו בכלי העבודה באמצעות משטחי האחיזה המבודדים, כאשר תבצעו פעולה שבה אביזר החיתוך עלול לגעת בחיווט נסתר. אביזרי חיתוך הנוגעים בקו מתח "חי" עלולים לגרום לחלקי מתכת של כלי העבודה להיות "חיים" ועלולים לגרום להתחשמלות המשתמש / מפעיל.

שמרו הוראות אלה אצלכם

⚠ אזהרה: אין לאפשר לנחות או היכרות עם המוצר (אותם רוכשים בעקבות שימוש חוזר) להחליף את הדבקות הקפדנית בחוקי הבטיחות הרלוונטיים למוצר הזה. שימוש לא נכון או כשל בהתנהלות בהתאם לחוקי הבטיחות המצוינים במדריך הוראות זה עשוי לגרום לפגיעה אישית חמורה.

סמלים

הטבלה שלהלן מציגה את הסמלים בהם נעשה שימוש עם כלי עבודה זה.

V	ולט
---	זרם ישר
n ₀	מהירות ללא עומס
- /min	מספר סיבובים או חזרות בדקה
↩	מספר של נשיפות

הוראות בטיחות חשובות המתקשרות למחסנית הסוללה

- טרם השימוש במחסנית הסוללה, קראו את כל ההוראות ואת סימוני האזהרה שעל (1) מטען הסוללה, (2) הסוללה, וגם (3) המוצר העושה שימוש בסוללה.
- אין לפרק את מחסנית הסוללה.
- במידה וזמן ההפעלה התקצר באופן קיצוני, הפסיקו את ההפעלה מיד. הדבר עשוי לגרום לסכנה של התחממות יתר, כוויית אפשריות ואף לפיצוץ.
- במקרה של כניסת אלקטרוליט לעיניים שלכם, שטפו אותן במים נקיים וגשו לקבל

- חשיפה לאש או טמפרטורה גבוהה מ-130°C עלולה לגרום להתפוצצות.
- עקבו אחר כל הוראות הטעינה ואל תטעו את מארז הסוללות או את כלי העבודה החשמלי מחוץ לטווח הטמפרטורה המפורט בהוראות השימוש. טעינה לא נכונה או כאשר הטמפרטורה החיצונית מחוץ לטווח המפורט עשוי לגרום נזק לסוללה ולהגביר את הסכנה להתלקחות.

שירות

- קחו את כלי העבודה החשמלי שלכם לתיקון על ידי טכנאי מוסמך העושה שימוש בחלקי חילוף זהים בלבד. דבר זה יבטיח שמירה על בטיחות כלי העבודה החשמלי.
- לעולם אין לטפל במארזי סוללות פגומים. שירות למארזי הסוללות יבוצע על ידי היצרן או ספקי שירות מורשים בלבד.
- נהגו בהתאם להנחיה באשר לשימון ולהחלפת אבזרים.
- אין לבצע שינויים או נוסות ולתקן את כלי העבודה או את מארז הסוללה מלבד מה שמצוין בהוראות השימוש והטיפול במוצר.

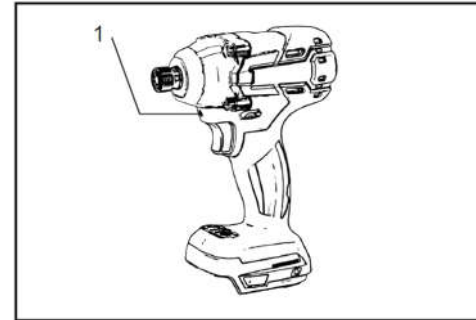
אזהרות בטיחות המתקשרות למברגת אימפקט

- החזיקו את כלי העבודה החשמלי באמצעות משטחי האחיזה המבודדים, בעת ביצוע פעולה שבה אבזר החיתוך עשוי לבוא במגע עם חוטי חשמל חבויים. אבזר חיתוך שבא במגע עם חוט חשמל "חי" עשוי להפוך חלקי מתכת חשופים של כלי העבודה החשמלי ל"חיים" ועלול לגרום להתחשמלות של המפעיל.
- וודאו תמיד שיש לכם עמידה טובה. וודאו שאין אף אחד מתחת לכלי העבודה בזמן שאתם עושים בו שימוש במקומות גבוהים.
- החזיקו את כלי העבודה החשמלי בחוזקה. חבשו אוזניות מגן.
- אין לגעת בביט המקדחה או בפיסת העבודה מיד לאחר סיום הפעלת המוצר: הם עשויים להיות חמים באופן קיצוני ועלולים לגרום לכוויה בעור שלכם.
- הרחיקו ידיים מחלקים מסתובבים.

שימו לב: בעת משיכת מפעיל המתג, לחצנים אחרים אינם פועלים.

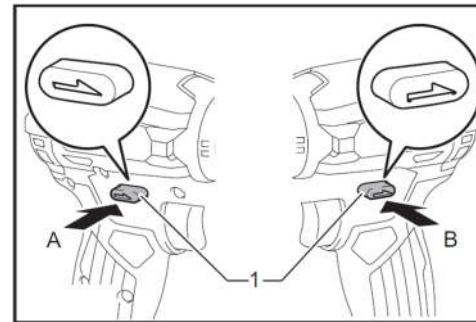
הפעלת הנורה הקדמית

⚠ זהירות: אין להביט לתוך האור או לצפות באופן ישיר במקור האור.



1. מנורה

פעולת מתג ההיפוך



1. ידית מתג ההיפוך

⚠ זהירות: בדקו תמיד את כיוון הסיבוב טרם ההפעלה.

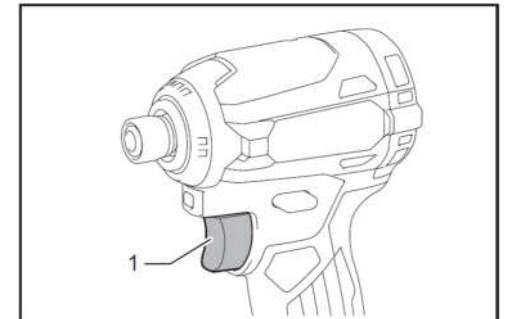
⚠ זהירות: השתמשו במתג ההיפוך רק לאחר שכלי העבודה מגיע לעצירה מלאה. שינוי כיוון הסיבוב לפני שכלי העבודה נעצר עשוי לגרום נזק למכשיר.

⚠ זהירות: כאשר כלי העבודה אינו מופעל, כוונו את ידית מתג ההיפוך למצב ניטרלי.

50% עד 75%	
25% עד 50%	
0% עד 25%	
הטעינו את הסוללה	
תתכן תקלה בסוללה	

שימו לב: בהתאם לתנאי השימוש ולטמפרטורת הסביבה, החייווי עשוי להיות מעט שונה מהקיבולת בפועל.

פעולת מתג



1. מפעיל מתג

⚠ זהירות: טרם התקנת מחסנית הסוללה לתוך כלי העבודה, בדקו תמיד לראות כי מפעיל המתג פועל בצורה תקינה וחוזר למצב "כבוי" עם שחרורו.

להפעלת כלי העבודה, משכו את מפעיל המתג. מהירות כלי העבודה מוגברת באמצעות הגברת הלחץ על מפעיל המתג. שחררו את מפעיל המתג לעצירת כלי העבודה.

שימו לב: כלי העבודה נעצר באופן אוטומטי אם אתם ממשיכים למשוך את מפעיל המתג במשך כ-6 דקות.

טיפול רפואי באופן מיידי. הדבר עשוי לגרום לאיבוד הראייה.

5. אין לגרום לקצר של מחסנית הסוללה: (1) אין לגעת במגעים בעזרת חומר מוליך.

(2) הימנעו מאחסנת מחסנית הסוללה במיכל יחד עם חפצי מתכת כגון מסמרים, מטבעות וכו'.

(3) אין לחשוף את מחסנית הסוללה למים או גשם.

סוללה מקוצרת יכולה לגרום לזרימה גדולה של זרם חשמל, להתחממות יתר, לכוויות אפשריות ואף לקלקול.

6. אין לאחסן את כלי העבודה ואת מחסנית הסוללה במקומות בהם הטמפרטורה עשויה להגיע ל- 50°C או לעבור אותה.

7. אין לשרוף את מחסנית הסוללה גם אם היא פגומה באופן חמור או שהיא מרוקנת לחלוטין. מחסנית הסוללה עלולה להתפוצץ בתוך האש.

8. היזהרו שלא להפיל את הסוללה או לתת לה מכה.

9. אין לעשות שימוש בסוללה פגומה.

10. סוללות הליתיום יון הכלולות כפופות לדרישות החקיקה למוצרים מסוכנים. להובלות מסחריות, למשל: על ידי צד שלישי, שליחים, יש להקפיד לשמור על דרישה מיוחדת על האריזה והמדבקות. להכנה של הפריט שנועד למשלוח, נדרשת התייעצות עם מומחה לחומרים מסוכנים. אנא הקפידו לשמור ככל הניתן גם על תקנים ארציים מפורטים יותר. הדביקו או הסוו מגעים וארזו את הסוללה בדרך שבה אינה יכולה לזוז מסביב למארז.

11. נהגו בהתאם לתקנים המקומיים שלכם המתקשרים להשלכת הסוללה.

12. השתמשו בסוללות רק עם המוצרים המצוינים על ידי TARGET. התקנה של סוללות במוצרים לא מתאימים עשויה לגרום לשריפה, לחום קיצוני, לפיצוץ או לדליפת אלקטרוליט.

שמרו הוראות אלה אצלכם.

⚠️ זהירות: השתמשו רק בסוללות TARGET מקוריות. השימוש בסוללות TARGET לא מקוריות, או בסוללות שעברו שינוי, עשוי לגרום לפיצוץ הסוללה ובכך לגרום לשריפות, לפגיעה אישית ולנזק. הדבר יגרום גם לביטול אחריות TARGET עבור מכשיר TARGET.

- טיפים לשמירה על חיי סוללה מרביים**
1. הטעינו את מחסנית הסוללה לפני שהיא מגיעה לפריקה מלאה. עצרו תמיד את פעולת כלי העבודה והטעינו את מחסנית הסוללה ברגע שאתם מבחינים בעוצמה ירודה של כלי העבודה.
 2. לעולם אין להטעין מחדש מחסנית סוללה טעונה במלואה. טעינת יתר מקצרת את חיי שירות הסוללה.
 3. הטעינו את מחסנית הסוללה בטמפרטורת חדר של 10°C - 40°C. תנו למחסנית סוללה חמה להתקרר טרם טעינתה.
 4. הטעינו את מחסנית הסוללה במידה ואינכם עושים בה שימוש לפרק זמן ארוך (יותר מששה חודשים).

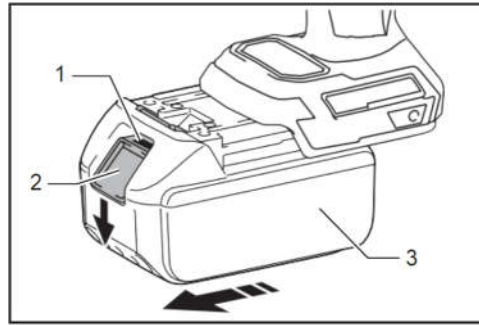
תיאור פונקציונלי

⚠️ זהירות: וודאו תמיד שכלי העבודה החשמלי כבוי וכי מחסנית הסוללה הוצאה ממקומה טרם כוונן או בדיקת תפקוד כלי העבודה.

התקנה או הוצאה של מחסנית סוללה

⚠️ זהירות: כבו תמיד את כלי העבודה טרם התקנה או הוצאה של מחסנית הסוללה.

⚠️ זהירות: החזיקו את כלי העבודה ואת מחסנית הסוללה היטב בעת התקנה או הוצאה של מחסנית הסוללה. היעדר החזקה של כלי העבודה ומחסנית הסוללה היטב עשוי לגרום להחלקה שלהם מהידיים וכתוצאה מכך לגרום לנזק לכלי העבודה ולמחסנית הסוללה ולפגיעה אישית.



1. חייווי אדום. 2. לחצן. 3. מחסנית סוללה

להוצאת מחסנית הסוללה, החליקו אותה מכלי העבודה תוך כדי העברת הלחצן שבקדמת המחסנית.

להתקנת מחסנית הסוללה, יישרו את הלשונית שעל מחסנית הסוללה עם החרץ שבמעטפת והחליקו אותה למקום. הכניסו אותה עד הסוף עד לנעילתה במקום בליווי צליל הקלקה. במידה ואתם רואים את החיווי האדום על הצד העליון של הלחצן, הדבר מצוין שאינה נעולה עד הסוף.

⚠️ זהירות: התקינו תמיד את מחסנית הסוללה עד הסוף עד שהחיווי האדום אינו נראה. במידה ולא, היא עשויה ליפול בטעות מכלי העבודה, ולגרום לפגיעה בכם או במישהו מסביבכם.

⚠️ זהירות: אין להתקין את מחסנית הסוללה בכוח. במידה והמחסנית אינה מחליקה פנימה בקלות, משמע שהיא אינה מוכנסת כנדרש למקומה.

מערכת הגנה על כלי העבודה / הסוללה

כלי העבודה מצויד במערכת הגנה על כלי העבודה/הסוללה. מערכת זו מנתקת באופן אוטומטי את מקור החשמל למנוע במטרה להאריך את חיי כלי העבודה והסוללה. כלי העבודה ייעצר באופן אוטומטי במהלך ההפעלה במידה וכלי העבודה או הסוללה נמצאים תחת אחד מהתנאים הבאים:

הגנה מפני העמסת יתר

כאשר הסוללה מופעלת בדרך הגורמת לה להזרים זרם גבוה באופן חריג, כלי העבודה נעצר באופן אוטומטי. במצב זה, כבו את כלי העבודה והפסיקו את היישום שגרם לעומס יתר של כלי העבודה. לאחר מכן הפעילו את כלי העבודה להפעלה חוזרת.

הגנה מפני התחממות יתר

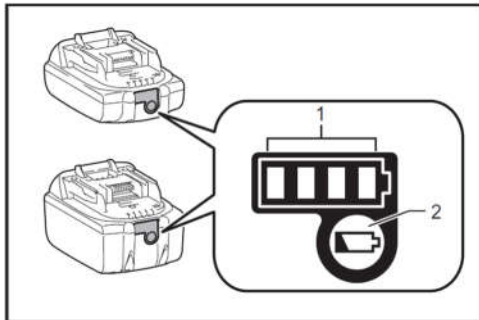
במקרה של התחממות יתר של כלי העבודה / הסוללה, כלי העבודה נעצר באופן אוטומטי. במצב זה, תנו למכשיר/לסוללה להתקרר טרם הפעלת כלי העבודה מחדש.

הגנה מפני פריקת יתר

כאשר קיבולת הסוללה אינה גדולה מספיק, כלי העבודה נעצר באופן אוטומטי. במקרה הזה, הוציאו את הסוללה מכלי העבודה והטעינו את הסוללה.

ציון קיבולת הסוללה שנותרה

רק עבור מחסניות סוללה עם החיווי



1. נוריות חיווי. 2. לחצן בדיקה

לחצו על לחצן הבדיקה שעל מחסנית הסוללה לציון קיבולת הסוללה שנותרה. נוריות החיווי מופעלות למשך מספר דקות.

קיבולת שנותרה			נוריות חיווי
			כביות
			מהבהבות
			75% עד 100%