



הוראות הפעלה ובטיחות

מקדחת פטישון 28 מ"מ, 230 וולט, 850 וואט

מק"ט: T13620

דגם: EH850



שטל הנדסה בע"מ

רחוב נחל פולג 3, ת.ד. 32, יבנה מיקוד 8110001

08-9428764 ☎, 08-9320202 📠

www.shatal-israel.co.il

serply@shatal.com

תוספת הוראות בטיחות לכלים המוזנים מרשת החשמל:



אזהרה:

(א) אל תתנו להיכרותכם הרבה עם כלי עבודה חשמליים בשימוש לעיתים תכופות לגרום לכם להיתפס לשאננות ולהתעלם מעקרונות בטיחות בסיסיות. פעולה חסרת אחריות יכולה לגרום לפציעה חמורה כהרף עין.

(ב) שמרו על ידיכם ועל משטח האחיזה נקיים וחופשיים משמן וגריז. ידיות ומשטחי אחיזה חלקלקים לא מאפשרים לכם אחיזה בטוחה ושליטה טובה בכלי העבודה בסיטואציה שאינה צפויה.

אזהרה: יש להשתמש במשקפי מגן ובמגני שמיעה בעת השימוש בכלי העבודה.



יש לבדוק מדי פעם את תקינותו של כבל החשמל. אין להשתמש בכלי העבודה במקרה שכל החשמל ניזוק. יש להשאיר את התקן הניתוק מרשת החשמל (תקע) נגיש למקרה הצורך. תיקון או החלפה של כבל החשמל יבוצעו אך ורק במעבדת שירות מוסמכת.

תוספת להוראות בטיחות

יש להזין כלי עבודה חשמליים מרשת החשמל רק דרך מפסק מגן לזרם דלף, הפועל בזרם שאינו גדול מ- 0.03 אמפר. יש לבדוק את תקינות המפסק אחת לחודש באמצעות לחיצה על לחצן הביקורת שלו. מותר שהמפסק המגן יהיה משותף לכמה מעגלים במתקן. יש לבדוק את תקינות מפסק המגן לפחות אחת לחודש באמצעות לחיצת הביקורת שלו. יש לאפשר גישה נוחה לחיבור וניתוק תקע הזינה מרשת החשמל.



היבואן ומעבדות השירות:

שטל הנדסה בע"מ

רחוב נחל פולג 3, ת.ד. 32, יבנה מיקוד 8110001

08-9428764 ☎, 08-9320202 📠 www.shatal-israel.co.il

דוא"ל: shatal@shatal.com, serply@shatal.com

מספר	שם	מספר	שם	מספר	שם
1	מכסה אבק	35	טבעת O מתאימה לציר 18x35	72	בורג הקשה עצמית ST 3.5x16
2	קפיץ טבעתי למכסה אבק 14x1.5	36	טבעת O מוגבלת מיקום 9.6x3.5	73	סטטור
3	דסקית למכסה האבק 16x22x1	37	מכסה מוגבל מיקום	74	בידוד חשמלי
4	קפיץ טבעתי למכסה אבק 19x2	38	קפיץ חוט פלדה 28x2	75	שריון
5	שרוול נעילה	39	בוכנה	76	חתיכת קפיץ
6	דסקית לשרוול נעילה 21x32x5	40	טבעת O לבוכנה 17x3	77	סוגר למברשת פחם
7	דסקית לשרוול נעילה 24.8x30.6x1	41	גליל	78	קפיץ
8	כדור פלדה C7.14	42	מפתח גליל	79	מברשת פחם 5x8x19
9	דסקית קפיץ טבעת בצורת פרח	43	דסקית גליל	80	קפיץ מגדל
10	בורג בצורך מגדל	46	בורג הקשה עצמית M4X10	81	מכסה אחורי
11	בורג הקשה עצמית ST4.1x45	48	שרוול סוגר	82	קו הכנסת רוטור 98 מ"מ
12	מכסה ראש	49	סוגר טבעת O	83	בורג הקשה עצמית ST4.2x22
13	מכסה אלומיניום כיסוי ראש	50	סוגר	84	מתג
14	בורג הקשה עצמית ST4.2x12	51	מסב טבעת O 609 23.5x2	85	לוח לחיצה CALE
15	מסב Hk0709	52	פין קיבוע גלגל שיניים	86	בורג הקשה עצמית St35x16
16	דסקית צפיפות תשע	53	גלגל שיניים משופע צפיפות 38	87	מגן כבל
17	בורג הקשה ST4.2x16	54	קפיץ מצמד	89	כבל 2x0.75x3 מ"מ
18	אטם שמן 30x41x7	55	מצמד	90	ידיית בורר דגם
19	שרוול מסב Hk3012	56	מסב ליטוש רחוק	91	טבעת O בורר דגם 11x2.5
20	מסב Hk3012	57	מסב מחט Hk0908	92	קפיץ בורר דגם 5.8x44
21	קפיץ טבעת שטוחה חיצוני לשרוול רוטור 28x32.6x1.5	58	לוח לחיצת מסב ליטוש רחוק	93	ליבת ברזל בורר דגם
22	דסקית מכסה מקדח 30x43x1.5	59	בורג M5X-16	94	ידיית בורר דגם אדומה
23	קפיץ מכסה מקדח	60	קפיץ מהדק ציר אמצעי	95	טבעת פלדה לידיית
24	גלגל שיניים בצפיפות 40	61	מסב 699	96	בורג T
25	מכסה מקדח	62	ציר אמצעי	97	תושבת הידיית
26	דסקית מכסה הגנת אבק	63	מזלג בורר דגם	98	קפיץ נעילת מד עומק
27	דסקית פלסטיק מגן אבק	64	קפיץ מזלג בורר דגם	99	נעילת מד עומק
28	מפתח מיקום 2.5x12	65	מסב 609	100	מד עומק
29	טבעת הגבלת מיקום	66	לוח לחץ מסב 609	101	בורג M8
30	קפיץ טבעת חיצוני לשרוול רוטור	67	דסקית מסב 609	102	ידיית עזר
31	אטם שמן 9.2x16x5	68	עוגן	103	מדבקה
32	שרוול הגבלת מיקום לציר	69	מסב 607	104	מדבקה
33	ציר	70	שרוול ביילארד	105	מדבקה
34	הגדרת ציר	71	לוח הגנת רוח	106	מדבקה

לקוחות נכבדים,


חברת שטל הנדסה בע"מ מודה לכם על שרכשתם כלי עבודה חשמלי זה.


אנא קראו בעיון את הוראות ההפעלה שבחוברת זו על מנת שתוכלו להפיק את מרב התועלת ממוצר זה.



במידה ותיתקלו בבעיות בהפעלה או שתתגלה תקלה במוצר, אנא פנו למרכז השירות שכתובתו מופיעה בגב החוברת.

שטל הנדסה בע"מ


לסמלים הבאים.

 **סכנה:** מורה על מצב מסוכן, שאם לא יימנע, יגרם בוודאות למוות או פגיעה חמורה.

 **אזהרה:** מורה על מצב מסוכן, שאם לא יימנע, עלול לגרום למוות או פגיעה חמורה.

 **שימו לב:** מורה על מצב מסוכן, שאם לא יימנע, עלול לגרום לפגיעה קלה או בינונית.
 **הערה:** מורה על שיטה שאינה קשורה לפגיעה אישית, שאם לא תימנע, עלולה לגרום לנזק לרכוש.

 מצוין סכנת התחשמלות.

 מצוין סכנת אש.

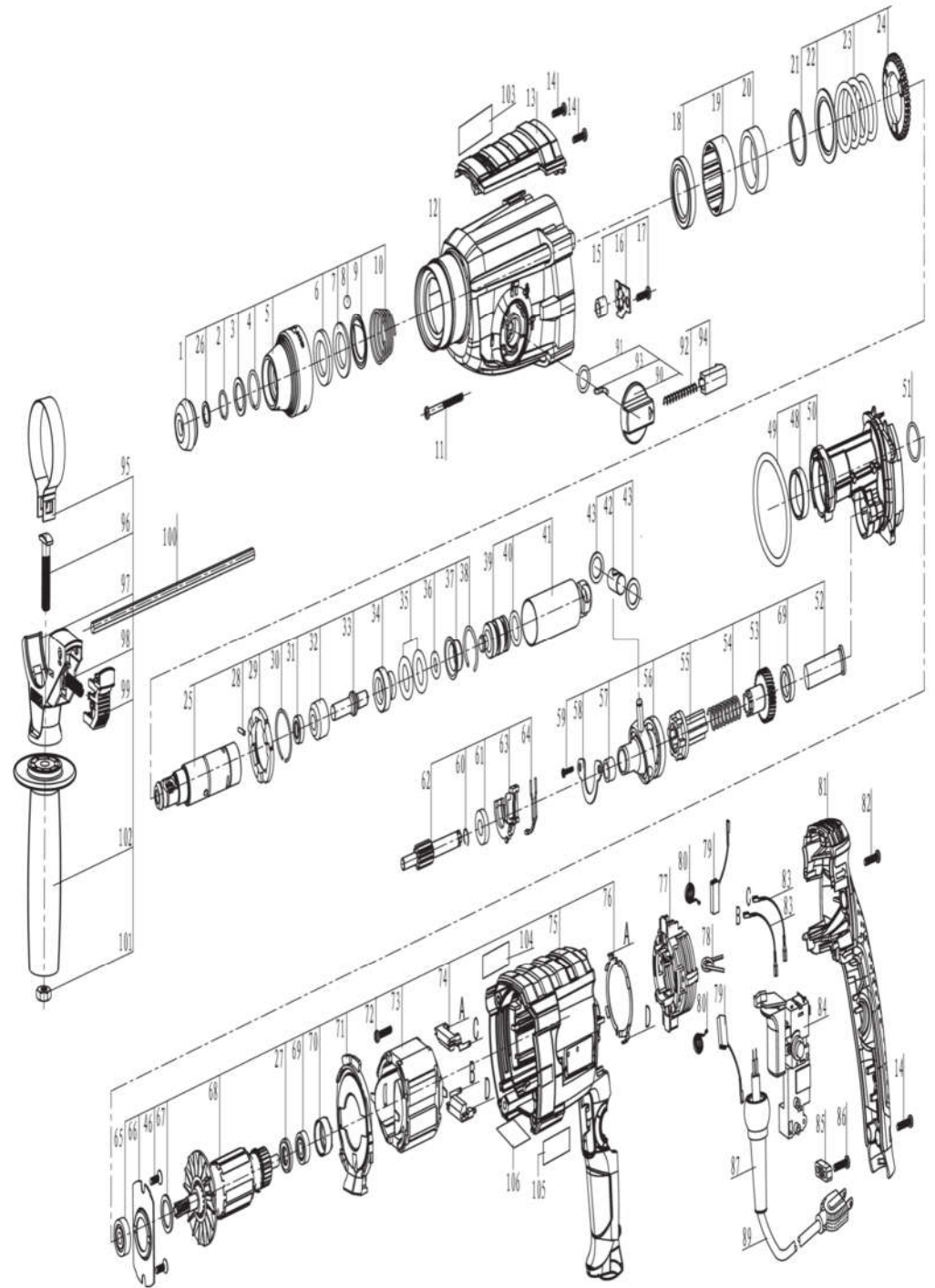
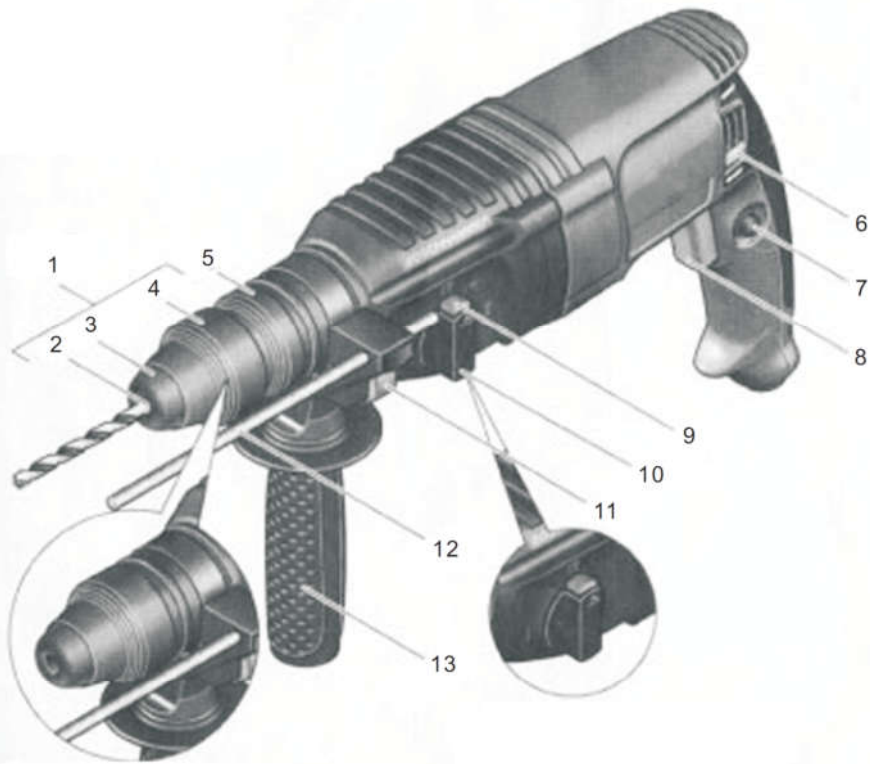
אזהרות בטיחות כלליות לכלי עבודה חשמליים

 **אזהרה!** קראו בעיון את כל ההוראות והאזהרות. אי-ציות לאזהרות ולהוראות המפורטות להלן עלול לגרום להתחשמלות, לשריפה ו/או לפגיעה גופנית חמורה.

שמרו את כל האזהרות וההוראות לשימוש עתידי

קוד התאריך הוא חלק מספר סריאלי
MM YY XXX

MM - חודש ייצור YY - שנת ייצור XXX - מספר רץ



- מהירות נמוכה עבור הברגה וחיתוך חוטים.

הוראות עבודה סיתות

אביזר SDS פלוס ניתן לסיבוב במחזיק האביזר למצבים שונים כדי להשיג את מיקום העבודה האופטימלי והכי פחות מעייף.

סובבו את מיקום מתג בורר מצב הפעלה 10 (נעילה משתנה). לאחר מכן סובבו את האביזר במחזיק האביזר למיקום הרצוי. לסיתות סובבו את מתג בורר מצב הפעלה 10 למיקום. זה ינעל את האביזר.

הברגה (ראו איור)

כדי להשתמש בביטי ההברגה, נדרש מחזיק אוניברסלי עם ציר SDS פלוס 18 (אביזר). נקו את ציר המתאם ושמנו קלו את החלק שנכנס פנימה לפני ההכנסה.

הכניסו את המחזיק האוניברסלי 18 בתנועה סיבובית למחזיק האביזר 2 עד שהוא יינעל. המחזיק האוניברסלי נועל את עצמו. בדקו את הנעילה על ידי משיכת המחזיק האוניברסלי. הכניסו את ביט ההברגה למחזיק האוניברסלי. כדי להסיר את המחזיק האוניברסלי 18, משכו את שרוול הנעילה 4 אחורה, החזיקו אותו במקום והסירו את המחזיק האוניברסלי ממחזיק הכלי.

תחזוקה וטיפול

תחזוקה

לפני כל עבודה על כלי העבודה החשמלי עצמו, נתקו את התקע. לעבודה בטוחה ויעילה, הקפידו תמיד שכלי העבודה החשמלי ופתחי האוורור יהיו נקיים. נקו את מחזיק כלי העבודה החשמלי בכל שימוש.

החלפת מכסה ההגנה מפני אבק

החליפו את מכסה ההגנה מפני אבק 4 ללא דיחוי אם הוא נפגם. מכסה ההגנה מפני אבק פגום יכול לאפשר לאבק לחדור למחזיק הכלי ולהוביל לכשלים.

החלפת מכסה ההגנה מפני אבק מתבצעת על ידי סוכן שירות לקוחות.

סיבוב ימינה: סובבו את מתג סיבוב ימינה / שמאלה 6 בשני הצדדים כדי לעצור במקום. סיבוב שמאלה: סובבו את מתג סיבוב ימינה / שמאלה 6 בשני הצדדים כדי לעצור במקום. כווננו את כיוון הסיבוב לקידוח הפטישון והסיתות תמיד בכיוון ימינה.

כיבוי / הפעלה

כדי להפעיל את המכשיר, לחצו על מתג הפעלה / כיבוי 8 למצב פועל, לחצו על מתג הפעלה / כיבוי 8 ונעלו על ידי לחיצה על כפתור הנעילה 7.

כדי לכבות, שחררו את מתג ההפעלה / כיבוי 8 כאשר נעול, קודם לחצו על מתג הפעלה / כיבוי 8 ולאחר מכן שחררו.

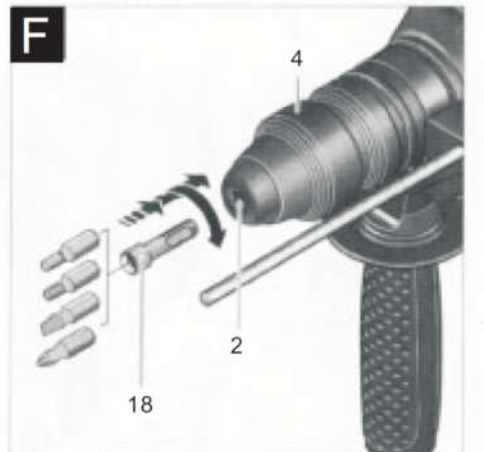
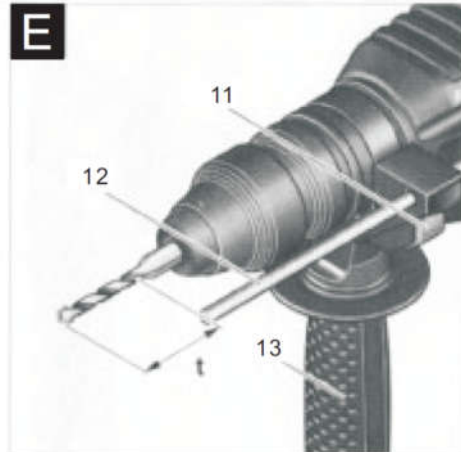
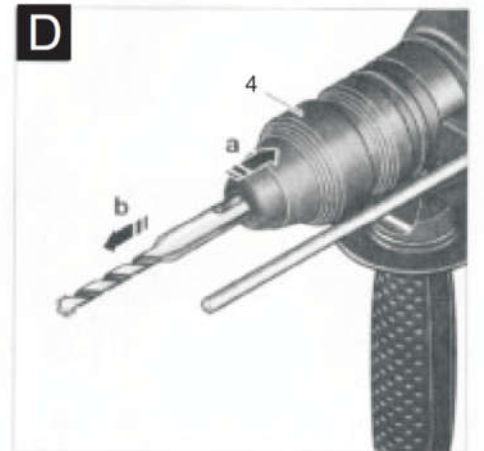
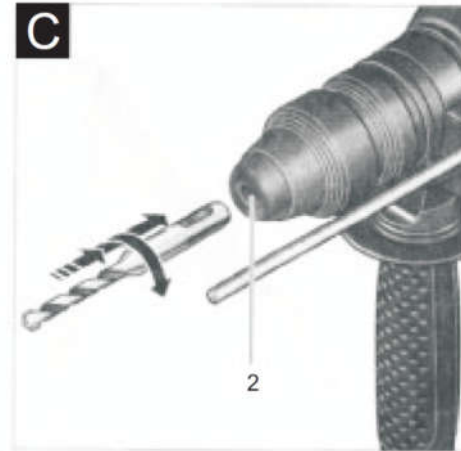
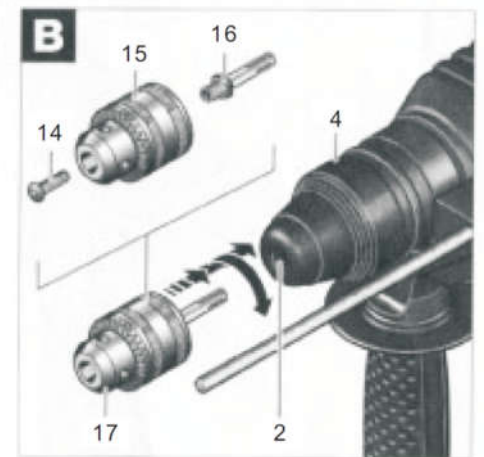
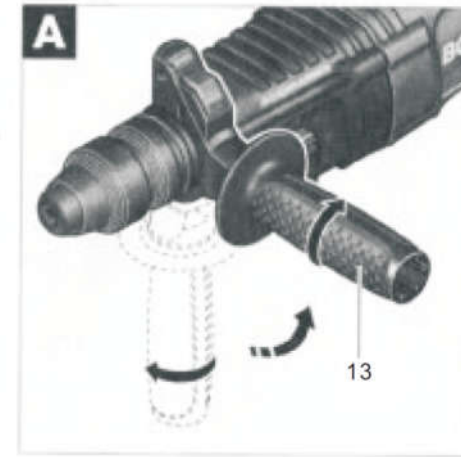
הגדרת המהירות

על ידי הגדלה או הפחתת הלחץ על מתג ההפעלה / כיבוי 8, מהירות פעולת המכשיר ניתן לשינוי.

הפחתת המהירות של המכשיר מסייעת להתחיל את החורים (למשל במשטחים חלקים כמו אריחים), מונעת החלקה של המקדח ופיצול חור הקידוח.

טווחי מהירות מומלצים:

- מהירות גבוהה עבור קידוח פטישון בבטון או אבן כמו גם עבור סיתות.
- מהירות בינונית עבור קידוח בפלדה או בעץ.



הכניסו את האביזר בתנועה סיבובית למחזיק האביזר 2 עד שהוא ננעל. האביזר נועל את עצמו. בדקו את הנעילה על ידי משיכת האביזר.

הסרת אביזר SDS פלוס (איור)

משכו את שרוול הנעילה 4 אחורה, החזיקו אותו במקום והסירו את האביזר מהמחזיק (b).

כלי עבודה ללא SDS פלוס

אין להשתמש בכלים ללא SDS פלוס לקידוח פטישון או סיתות! כלים ללא SDS פלוס והמצמדים שלהם ניזוקים מקידוח פטישון או סיתות.

הכנסת הכלי

מקמו את מצמד מקדח הטבעת 17 (אביזר) (ראו הכנסת מצמד מקדח לעבודה עם כלים ללא SDS פלוס).

סובבו את השרוול של מצמד מקדח הטבעת נגד כיוון השעון עד שמחזיק האביזר יפתח רחב מספיק. הכניסו את האביזר באמצע מחזיק הכלי והדקו אותו עם מפתח מצמד המקדח באופן אחיד בכל שלושת החורים.

הסרת כלי

סובבו את השרוול של מצמד מקדח הטבעת בעזרת מפתח מצמד המקדח נגד כיוון השעון עד שניתן להסיר את האביזר.

הגדרת עומק הקידוח (ראו איור)

עם מעצור עומק 12, ניתן להגדיר את עומק הקידוח הרצוי.

לחצו על כפתור 11 של ידית העזר והכניסו את מעצור העומק על ידית העזר 13 כך שהצד המחורץ של מעצור העומק מכווון כלפי מטה.

הכניסו את אביזר SDS פלוס למעצור על מחזיק האביזר 2. אחרת, חופש התנועה של האביזר SDS יכול להוביל להגדרות לא נכונות של עומק הקידוח.

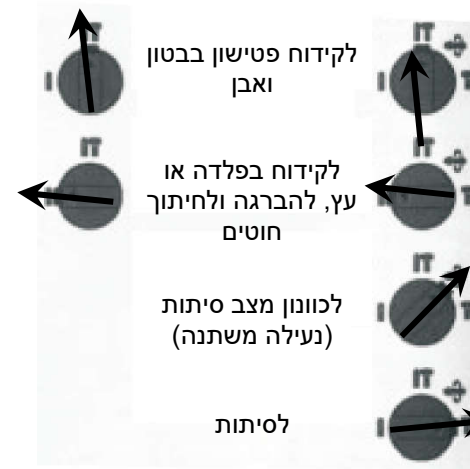
משכו את מעצור העומק עד שהמרחק בין קצה המקדח וקצה מעצור העומק תואמים לעומק הקידוח הרצוי.

הפעלה

תמיד השתמשו במתח מסופק מתאים! המתח של מקור החשמל חייב להתאים עם הערך המצוין על הלוחית של המכשיר. המכשירים המתוכננים ל-230V ניתנים להפעלה גם עם 220V.

הגדרת מצב הפעלה עם מתג בורר מצב הפעלה 10, בחרו את מצב ההפעלה של המכשיר. החליפו את מצב ההפעלה רק כאשר המכשיר כבוי! אחרת, כלי העבודה החשמלי עלול להיפגם.

כדי להחליף את מצב ההפעלה, לחצו על כפתור הנעילה 9 וסובבו את מתג בורר מצב הפעלה 10 למיקום הרצוי עד שניתן לשמוע את הנעילה.



הגדרת כיוון הסיבוב

עם מתג סיבוב ימינה / שמאלה 6, ניתן לשנות את כיוון הסיבוב של המכשיר.

החליפו את כיוון הסיבוב רק כאשר כלי העבודה החשמלי כבוי! אחרת, כלי העבודה יכול להיפגם.

כללי בטיחות ספציפיים לפטישון

עבודה בטוחה עם מכשיר זה אפשרית רק כאשר קוראים היטב את הוראות ההפעלה ומידע הבטיחות המצורפים להלן. בנוסף, יש לקרוא את הודעות הבטיחות בחוברת זו. לפני השימוש בפעם הראשונה, בקשו הדרכה מעשית.



כדי למנוע נזק לשמיעה, השתמשו במגיני אוזניים. הרכיבו משקפי בטיחות ונעליים קשות. לשיער ארוך, השתמשו במגיני שיער. עברו רק עם בגדים צמודים. אבק הנוצר בזמן העבודה יכול להזיק לבריאות, להיות דליק או נפיץ. נדרשים אמצעי בטיחות מתאימים.



דוגמאות, סוגי אבק מסוימים נחשבים כמסרטנים. השתמשו ציוד איסוף אבק/שבבים ולבשו מסכת הגנה מאבק. אבק מתכת קלה יכול להישרף או להתפוצץ. שמרו על מקום העבודה נקי תמיד כיוון שתערובת חומרים מסוכנת במיוחד.

אם הכבל נפגם או נחתך בזמן העבודה, אין לגעת בכבל אלא לנתק אותו מיידית מהשקע. אין להשתמש במכשיר עם כבל פגום. חברו מכשירים המשמשים בחוץ באמצעות התקן זרם שיורי (RCD) עם זרם פעיל של 30 מיליאמפר מקסימום. אין להפעיל את המכשיר בגשם או לחות.

תמיד כווננו את הכבל אחורה הרחק מכלי העבודה החשמלי.

השתמשו בגלאים מתאימים למציאת קווי שירות מוסתרים או התקשרו לחברת שירות מקומית לסיוע. מגע עם קווי חשמל יכול להוביל לשריפה או התחשמלות. נזק לקווי גז יכול להוביל לפיצוץ. ניקוב צינורות מים יגרמו נזק לרכוש או התחשמלות.

הפעילו את כלי העבודה החשמלי רק עם ידית עזר 13.

אבטחו את חומר העבודה. חומר עבודה המוחזק עם התקני הידוק או במלחציים מאובטח יותר מאשר כשמוחזק ביד.

בעת העבודה, תמיד החזיקו את כלי העבודה החשמלי בחוזקה עם שתי ידיים ואחזו היטב.

תמיד כבו את כלי העבודה החשמלי והמתינו עד שהוא יעצר לפני הנחתו.

לעולם אל תאפשרו לילדים להשתמש בכלי העבודה החשמלי.

הוראות בטיחות כלליות לכלי עבודה חשמליים

אזהרה קראו את כל אזהרות הבטיחות ואת כל ההוראות. אי מילוי האזהרות וההוראות עלול להסתיים בהלם חשמלי (התחשמלות), שריפה ו/ או פציעה חמורה.

שימרו את כל האזהרות וההוראות להתייחסות עתידית.

המושג "כלי עבודה חשמלי" באזהרות מתייחס לכלי העבודה שלכם, המופעל באמצעות זינה מרשת החשמל או באמצעות סוללות.

בטיחות אזור העבודה

- א. שימרו על אזור העבודה נקי ומואר היטב. אזורים עמוסים או חשוכים מזמינים תאונות.
- ב. אל תפעילו כלי עבודה חשמלי בסביבה נפוצה, כגון בנוכחות נוזלים נפוצים, גזים או אבק. כלי עבודה חשמליים יוצרים ניצוצות העלולים להצית אבק או אדים דליקים.
- ג. בזמן הפעלת כלי העבודה החשמלי הרחיקו ילדים וצופים מן הצד. הסחות דעת עלולות לגרום לכם לאיבוד שליטה.

בטיחות חשמלית

- א. תקע כלי העבודה החשמלי חייב להתאים לבית התקע (שקע). לעולם אל תשנו את התקע בכל דרך שהיא. אל תשתמשו במתאמים כלשהם עם כלי עבודה חשמלי בעל הארקה. תקעים שלא שונו ובתי תקע תואמים מפחיתים את הסיכון להלם חשמלי (התחשמלות).
- ב. הימנעו מנגע גוף במשטחים מוארקים כגון צינורות, רדיאטורים, תנורים ומקררים. הסיכון להלם חשמלי (התחשמלות) גבוה יותר אם גופכם מוארק.
- ג. אל תחשפו את כלי העבודה החשמלי לגשם או לתנאי רטיבות. מים החודרים לכלי העבודה מגדילים את הסיכון להלם חשמלי (התחשמלות).
- ד. אל תזיקו לפתיל הזינה. לעולם אל תשתמשו בפתיל הזינה לנשיאה, משיכה או ניתוק-מהחשמל של כלי העבודה החשמלי. הרחיקו את פתיל הזינה מחום, שמנים, קצוות חדים או חלקים נעים. פתילי זינה פגומים או סבוכים מגדילים את הסיכון להלם חשמלי (התחשמלות).
- ה. בעבודה עם כלי עבודה חשמלי מחוץ למבנה השתמשו בכבל מאריך המתאים לעבודה מחוץ למבנה. שימוש בכבל המתאים לעבודה מחוץ למבנה מפחית את הסיכון להלם חשמלי (התחשמלות).
- ו. יש להזין כלי עבודה חשמליים מרשת החשמל רק דרך מפסק מגן לזרם דלף, הפועל בזרם שאינו גדול מ- 0.03 אמפר. יש לבדוק את תקינות מפסק המגן אחת לחודש, באמצעות לחצן הביקורת שלו. מותר שמפסק המגן יהיה משותף לכמה מעגלים במתקן.

- 8 מתג הפעלה / כיבוי עם פונקציית בקרת מהירות
- 9 כפתור פתיחת נעילה
- 10 מתג בחירת מצב הפעלה
- 11 כפתור על ידית העזר
- 12 מעצור עומק
- 13 ידית עזר
- 14 בורג למצמד המקדח
- 15 מצמד מקדח
- 16 מתאם SDS פלוס למצמד המקדח
- 17 מצמד מקדח מורכב
- 18 מחזיק אוניברסלי לביטים של מקדחה

הוראות הפעלה

SDS פלוס 16 (אביזר) למצמד מקדח הטבעת 15. אבטחו את מצמד המקדח עם בורג 14. נקו את ציר המתאם ושמו קלות את החלק שנכנס פנימה לפני ההכנסה. הכניסו את הציר של מצמד המקדח המורכב 17 בתנועה סיבובית למחזיק כלי העבודה החשמלי 2 עד שניתן לשמוע את הנעילה. ציר המתאם נועל את עצמו. בדקו את הנעילה על ידי משיכת מצמד המקדח.

הסרת מצמד המקדח

כדי להסיר את מצמד המקדח 17, משכו את שרוול הנעילה 4 אחורה, החזיקו אותו במקום והסירו את מצמד המקדח ממחזיק האביזר.

הכנסה / החלפת כלי

שימו לב בעת החלפת אביזרים שמכסה ההגנה מפני אבק 4 לא פגום.

כלי SDS פלוס

אביזרי SDS פלוס תוכננו לתנועה חופשית. זה גורם לחריגות כאשר האביזר לא טעון. עם זאת, המקדח ממרכז את עצמו אוטומטית במהלך ההפעלה. זה לא משפיע על דיוק הקידוח.

הכנסת כלי SDS פלוס (ראו איור)

מקמו את מצמד החלפת מקדח המהירה SDS פלוס 1 (ראו מצמד החלפת מקדח מהירה).

נקו את האביזר לפני הכנסתו ושמו קלות אל החלק שנכנס פנימה.

ידית עזר (ראו איור)
הפעילו את הכלי רק בעזרת ידית העזר 13 למיקום נוח ולא מעייף, יושג מיקום עבודה בטוח. שחררו את ידית העזר 13 נגד כיוון השעון וכוונו את הידית למיקום העבודה הרצוי. וודאו שרצועת ההידוק של ידית העזר ממוקמת בחריצים המיועדים לה בתושבת. לאחר מכן הדקו שוב את ידית העזר 13 על ידי סיבובה בכיוון השעון.

בחירת מצמדי קידוח וכלים

לקידוח פטישון וסיתות, נדרשים כלי SDS פלוס המוכנים למצמד קידוח SDS פלוס. לקידוח בפלדה או עץ, להברגה וחיתוך חוטים, השתמשו בכלים ללא SDS פלוס (לדוגמא מקדחים עם צירי גלילי). לכלים אלו, נדרש החלפה מהירה ללא מפתח או מצמד קידוח עם טבעת. אין להשתמש בכלים ללא SDS פלוס לקידוח פטישון או סיתות! כלים ללא SDS פלוס והמצמדים שלהם ניזוקים מקידוח פטישון או סיתות. PT-HD007: מצמד החלפת מקדח מהירה SDS פלוס ניתנת להחלפה בקלות עם מצמד מקדח ללא מפתח המסופק.

הכנסה / החלפת מצמד מקדח

הכנסת מצמד מקדח לעבודה עם כלים ללא SDS פלוס (ראו איור) כדי לעבוד עם כלים ללא SDS פלוס (כמו מקדחים עם ציר גלילי), יש להשתמש במצמד מקדח מתאים. הבריגו את מתאם

פונקציות

מפרט המוצר	פטישון מקצועי
בקרת מהירות	דגם EH850 / מק"ט T13620
מעצור סיבוב	•
סיבוב ימינה / שמאלה	•
שינוי מצמד פטישון מהיר	•
הספק נקוב	850W
מהירות סיבוב נומינלי אימפקט (סל"ד)	5100...0
אנרגיית אימפקט למהלומה (J)	3.0
מהירות נומינלית (סל"ד)	1300...0
סיבוב ימינה	-
סיבוב שמאלה (סל"ד)	•
מחזיק כלי SDS פלוס (סל"ד)	50
קוטר קולר ציר	68
בניה (קידוח ליבה) (מ"מ)	28
בטון (מ"מ)	30
עץ (מ"מ)	13
פלדה (מ"מ)	2.9
משקל (ללא אביזרים) משוער (ק"ג)	II
רמת הגנה	II

המפרט החל על המתח המדורג של (U) 230V/240V. למתח נמוך יותר בדגמים המיועדים למדינות ספציפיות, המפרט עלול להשתנות.

מידע רעש / רטט
 הערכים הנקבעים נמדדים בהתאם לתקן EN50144. רמת הרעש המשוקללת של המכשיר בדרך כלל:

רמת לחץ רעש: 91 dB(A)
 רמת עוצמת רעש: 104 dB(A)
 לבשו מגיני אוזניים!
 ההאצה המשוקללת בדרך כלל 12 מ"ש².

שימוש מיועד
 כלי עבודה חשמלי זה מיועד לקידוח פטישון בבטון, אריחים ואבן. כמו כן הוא מתאים גם לקידוח ללא אימפקט בעץ, מתכת, קרמיקה ופולסטיק.

6 מתג סיבוב ימינה / שמאלה
 7 כפתור נעילה

בטיחות אישית

- הישארו דרוכים, שימו לב לפעולותיכם והשתמשו בשכל הישר בעת הפעלת כלי עבודה חשמלי. אל תשתמשו בכלי העבודה כאשר אתם עייפים או תחת השפעת סמים, אלכוהול או תרופות. רגע של חוסר תשומת לב בזמן הפעלת כלי עבודה חשמלי עלול להסתיים בפציעה חמורה.
- השתמשו בצידוד מגן אישי. הרכיבו תמיד משקפי מגן. ציוד מגן כגון מסכת אבק, נעלי בטיחות מונעות החלקה, קסדה או אוזניות מגן המשמשים בתנאים המתאימים יפחיתו פציעות.
- מנעו הפעלה לא מכוונת. וודאו כי המפסק נמצא במצב כבוי לפני חיבור הכלי לזינה ו/ או לסוללה, הרמת הכלי או נשיאתו. נשיאת כלי עבודה חשמלי כשאצבעכם מונחת על מתג ההפעלה או חיבור לחשמל של כלי עבודה חשמלי כאשר המפסק במצב הפעלה, מזמינים תאונות.
- הסירו מפתחות כוונן לפני הפעלת כלי העבודה החשמלי. מפתחות כוונן שנשארו מחוברים לחלק מסתובב של כלי העבודה עלולים לגרום לפציעה.
- אל תנסו להגיע מעבר לטווח הפעולה הטבעי שלכם. שימרו על יציבה הולמת ושיווי משקל כל העת. כך תתאפשר שליטה טובה יותר בכלי העבודה החשמלי במצבים בלתי צפויים.
- התלבשו בהתאם. אל תלבשו בגדים רפויים או תכשיטים. שימרו על שיערכם, בגדיכם וכפפותיכם הרחק מחלקים נעים. בגדים רפויים, תכשיטים או שיער ארוך עלולים להיתפס בחלקים נעים.
- אם סופקו אביזרים לחיבור למתקנים להרחקת אבק ואיסופו, וודאו שהם מחוברים ונעשה בהם שימוש כראוי. איסוף אבק יכול להפחית סכנות הנובעות מאבק.
- אזהרה: יש להשתמש במשקפי מגן ובמגני שמיעה בעת השימוש בכלי העבודה.
- אל תיתנו להכרות שנצברה בשימוש קודם עם הכלי לגרום לשאננות ולהתעלם מעקרונות הבטיחות של השימוש בו. פעולה רשלנית עלולה לגרום לפציעה קשה בתוך שבריר שניה.

שימוש ותחזוקת כלי עבודה חשמלי:

- אל תאלצו שימוש בכלי שבידכם. השתמשו בכלי העבודה החשמלי המתאים לצרכי העבודה הנתונה. כלי העבודה המתאים יעשה את העבודה טוב יותר ובצורה בטוחה יותר בנתונים להם תוכנן.
- אל תשתמשו בכלי העבודה החשמלי אם המפסק אינו מפעיל או אינו מכבה אותו. כלי עבודה שאינו נשלט בידי המפסק שלו, מסוכן ויש לתקנו.
- נתקו את התקע ממקור החשמל ו/או את הסוללות מכלי העבודה החשמלי לפני ביצוע כוונן כלשהו, החלפת אביזרים או אחסון הכלי. אמצעי מניעה בטיחותיים כאלה מפחיתים את הסיכון להפעלת כלי העבודה שלא במכוון.

- ד. אחסנו כלי עבודה חשמליים שאינם בשימוש מחוץ להישג ידם של ילדים ואל תניחו לאנשים שאינם מכירים את כלי העבודה או הוראות אלו, להפעיל את הכלי. כלי עבודה חשמליים מסוכנים בידיהם של משתמשים לא מיומנים.
- ה. תחזקו את כלי העבודה החשמלי. בדקו אי התאמות או היתקעות של חלקים נעים, חלקים שבורים ותנאים אחרים שיכולים להשפיע על פעולת כלי העבודה. אם הכלי ניזוק, דאגו לתקנו לפני שימוש נוסף. תאונות רבות נגרמות עקב כלים שאינם מתוחזקים כראוי.
- ו. שמרו על כלי חיתוך חדים ונקיים. הסיכוי של כלי חיתוך חדים המתוחזקים כראוי להיתקע נמוך יותר וקל יותר לשלוט בהם.
- ז. השתמשו בכלי העבודה החשמלי, באביזרים, בביטים וכדומה, בהתאם לנאמר בהוראות אלו תוך התחשבות בתנאי העבודה ובעבודה שיש לבצע. שימוש בכלי העבודה לפעולות שונות מאלו שאליהן יועד עלול לגרום למצבים מסוכנים.
- ח. שימרו על ידיות ומשטחי אחיזה של הכלי יבשים ונקיים משמן וגריז. ידיות חלקלקות ומשטחי אחיזה שמנוניים אינם מאפשרים אחיזה ושליטה על הכלי במצבים בלתי צפויים.

שירות

- א. תקנו את כלי העבודה החשמלי שלכם אצל טכנאי מוסמך המשתמש בחלקי חילוף זהים בלבד. כך יובטח כי בטיחות כלי העבודה נשמרת.

שימוש ותחזוקה בכלי המופעל באמצעות סוללות נטענות :

- א. הטעינו את הסוללה אך ורק על ידי המטען המוגדר על ידי היצרן. מטען המתאים לסוג אחד של מארז סוללות עלול לגרום לסכנת שריפה בעת שימוש עם מארז סוללות אחר.
- ב. השתמשו בכלי עבודה חשמליים רק עם מארז סוללות ייעודי. שימוש בכל מארז סוללות אחר עלול ליצור סכנת פציעה ושריפה.
- ג. כאשר מארז הסוללות אינו בשימוש, הרחק אותו מחפצי מתכת אחרים, כגון מהדקים, מטבעות, מסמרים, ברגים או חפצי מתכת קטנים אחרים, שיכולים ליצור חיבור בין הדק אחד למשנהו. קיצור הדקי הסוללה עלול לגרום לכוויות או לשריפה.
- ד. בתנאים מזיקים ושימוש מוטעה, עלול להיפלט נוזל מהסוללה ; יש להימנע ממגע. אם נוצר מגע בטעות, שטוף במים. במקרה של מגע עם העיניים, פנה לקבלת טיפול רפואי. נוזל הנפלט מהסוללה עלול לגרום לגירוי או לכוויות.
- ה. אין להשתמש בכלי או במארז סוללות שניזוקו או עברו שינוי. סוללות שניזוקו או שזונו עשויות להפגין התנהגות לא צפויה שעלולה לגרום לאש, פיצוץ או סכנת פציעה.
- ו. אין לנסות לתקן או לתת שירות למארזי סוללות שניזוקו. מתן שירות למארזי סוללות חייב להתבצע רק ע"י היצרן או מעבדת שירות מוסמכת.
- ז. פעלו בהתאם להוראות הטעינה ואל תטענו את מארז הסוללות מחוץ לטווח הטמפרטורה שפורט בהוראות. טעינה בטמפרטורה שמחוץ לטווח המפורט בהוראות עלולה לגרום לנזק למארז הסוללות ולהגביר את סכנת השריפה.

- ח. אין לחשוף את הכלי או את מארז הסוללות לאש או לטמפרטורות גבוהות. חשיפת הכלי או מארז הסוללות לטמפרטורה של מעל 130 מעלות עלולה לגרום לפיצוץ.
- ט. תקנו את כלי העבודה החשמלי שלכם אצל טכנאי מוסמך המשתמש בחלקי חילוף זהים בלבד. כך יובטח כי בטיחות כלי העבודה נשמרת.



הרכיבו משקפי מגן !



יש לעיין בעלון ההדרכה לפני השימוש.

הוראות בטיחות נוספות ייעודיות לפטישים ופטישוניים

- א. השתמשו במגיני שמיעה. חשיפה לרעש עלולה לגרום לאבדן שמיעה.
- ב. יש לאחוז בכלי העבודה במשטחי אחיזה המבודדים שלו, בעת ביצוע פעולה שבה אביזר החיתוך עלול לפגוע במוליכי חשמל סמויים או בכבל ההזנה של הפטיש עצמו. אביזר חיתוך שבא במגע עם מוליכים "חיים" עלול להפוך את חלקי המתכת החשופים של כלי העבודה ל "חיים" ולחשמל את המפעיל.
- ג. אחוז בכלי היטב בשתי ידיים בעת הפעלתו. הכלי מייצר מומנט פיתול גבוה וללא אחיזה איתנה בכלי בעת הפעלתו, עלולים להיגרם אבדן שליטה ופציעה.
- ד. יש להשתמש בידי/ידיעות העזר, במידה וסופקו עם הכלי. אובדן שליטה עלול לגרום לפציעה.

הוראות בטיחות לגבי שימוש במקדחים ארוכים בפטישים סיבוביים :

- א. התחל תמיד לקדוח במהירות נמוכה, כשקצה המקדח במגע עם חומר העבודה – במהירויות גבוהות יותר, סביר להניח שהביט יתכופף אם יתאפשר לו להסתובב בחופשיות מבלי לגעת בחומר העבודה, וכתוצאה מכך עלולה להיגרם פציעה אישית.
- ב. הפעל לחץ רק בקו ישר עם המקדח ואל תפעיל לחץ יתר. ביטים יכולים להתכופף, לגרום לנזק ולאובדן שליטה, וכתוצאה מכך לפציעה.