



הוראות הפעלה ובטיחות

מלטשת אקסצנטרית 230 וואט, 300 וולט

מק"ט: T13655

דגם: EE300



היבואן ומעבדות השירות:

שטל הנדסה בע"מ

רחוב נחל פולג 3, ת.ד. 32, יבנה מיקוד 8122316

☎ 08-932020, ☎ 08-9428764, www.shatal-israel.co.il

דוא"ל: shatal@shatal.com, serply@shatal.com

שטל הנדסה בע"מ

רחוב נחל פולג 3, ת.ד. 32, יבנה מיקוד 8122316

☎ 08-932020, ☎ 08-9428764

www.shatal-israel.co.il

תוספת הוראות בטיחות לכלי עבודה המוזנים מרשת החשמל:

אזהרה: 

- (א) אל תתנו להיכרותכם הרבה עם כלי עבודה חשמליים בשימוש לעיתים תכופות לגרום לכם להיתפס לשאננות ולהתעלם מעקרונות בטיחות בסיסיות. פעולה חסרת אחריות יכולה לגרום לפציעה חמורה כהרף עין.
- (ב) שמרו על ידיכם ועל משטח אחיזה נקיים וחופשיים משמן וגריז. ידיות ומשטחי אחיזה חלקלקים לא מאפשרים לכם אחיזה בטוחה ושליטה טובה בכלי העבודה החשמלי בסיטואציה שאינה צפויה.

אזהרה: יש להשתמש במשקפי מגן ובמגני שמיעה בעת השימוש בכלי העבודה.



יש לבדוק מדי פעם את תקינותו של כבל החשמל. אין להשתמש בכלי העבודה במקרה שכבל החשמל ניזוק. יש להשאיר את התקן הניתוק מרשת החשמל (תקע) נגיש למקרה הצורך. תיקון או החלפה של כבל החשמל יבוצעו אך ורק במעבדת שירות מוסמכת.

תוספת להוראות בטיחות

יש להזין כלי עבודה חשמליים מרשת החשמל רק דרך מפסק מגן לזרם דלף, הפועל בזרם שאינו גדול מ- 0.03 אמפר. יש לבדוק את תקינות המפסק אחת לחודש באמצעות לחיצה על לחצן הביקורת שלו. מותר שהמפסק המגן יהיה משותף לכמה מעגלים במתקן. יש לבדוק את תקינות מפסק המגן לפחות אחת לחודש באמצעות לחיצת הביקורת שלו. יש לאפשר גישה נוחה לחיבור וניתוק תקע הזינה מרשת החשמל.

יש לאחוז בכלי העבודה במשטחי אחיזה המבודדים שלו בלבד, בעת ביצוע פעולה שבה אביזר החיתוך / קידוח עלול לפגוע במוליכי חשמל סמויים או בכבל ההזנה של הכלי עצמו. אביזר חיתוך / קידוח שבא במגע עם מוליכי מתח "חי" עלול להפוך את חלקי המתכת החשופים של הכלי ל"חיים" ולחשמל את המפעיל

לקוחות נכבדים,

חברת שטל הנדסה בע"מ מודה לכם על שרכשתם כלי עבודה זה.

אנא קראו בעיון את הוראות הפעלה שבחוברת זו על מנת שתוכלו להפיק את מרב התועלת ממוצר זה.

במידה ותיתקלו בבעיות בהפעלה או שתתגלה תקלה במוצר, אנא פנו למרכז השירות שכתובתו מופיעה בגב החוברת.

שטל הנדסה בע"מ

מאז הכנסתו לשוק, כלי העבודה הנטען נמצא כמוצר באיכות גבוהה, בעל יציבות גבוהה ואיכות ביצועים גבוהה, הבחירה במוצר זה היא לבחור בכלי העבודה הטוב ביותר, החזק והיעיל ביותר

שמרו הוראות בטיחות, הפעלה ושימוש אלה אצלכם

אזהרה: יש להשתמש במשקפי מגן ובמגני שמיעה בעת השימוש בכלי העבודה.

הוראות בטיחות כלליות לכלי עבודה חשמליים

⚠ אזהרה קראו את כל אזהרות הבטיחות ואת כל ההוראות. אי מילוי האזהרות וההוראות עלול להסתיים בהלם חשמלי (התחשמלות), שרפה ו / או פציעה חמורה. שימרו את כל האזהרות וההוראות להתייחסות עתידית. המושג "כלי עבודה חשמלי" באזהרות מתייחס לכלי העבודה שלכם, המופעל באמצעות זינה מרשת החשמל או באמצעות סוללות.

בטיחות אזור העבודה

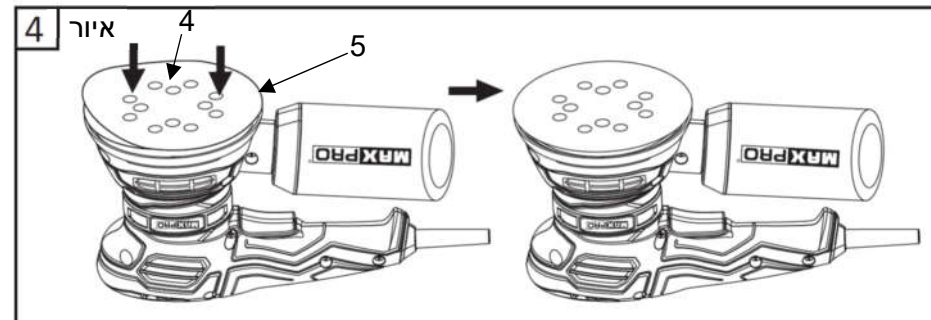
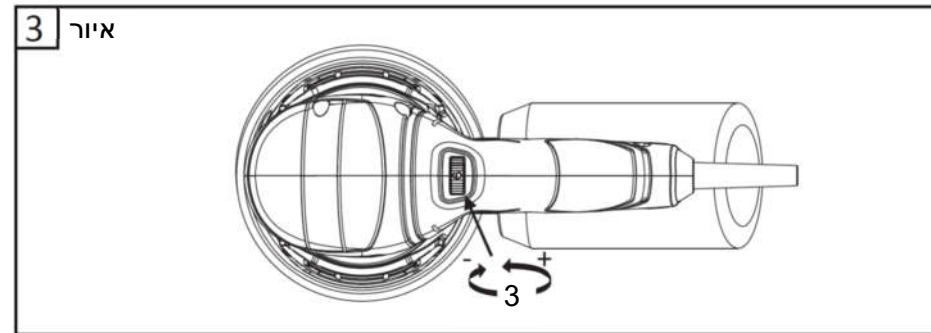
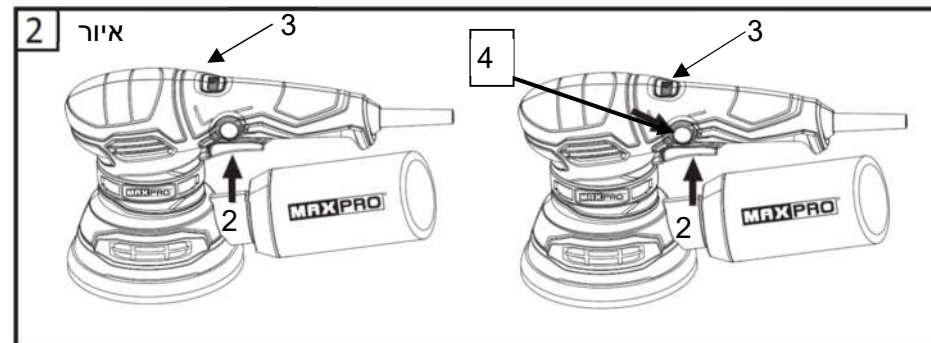
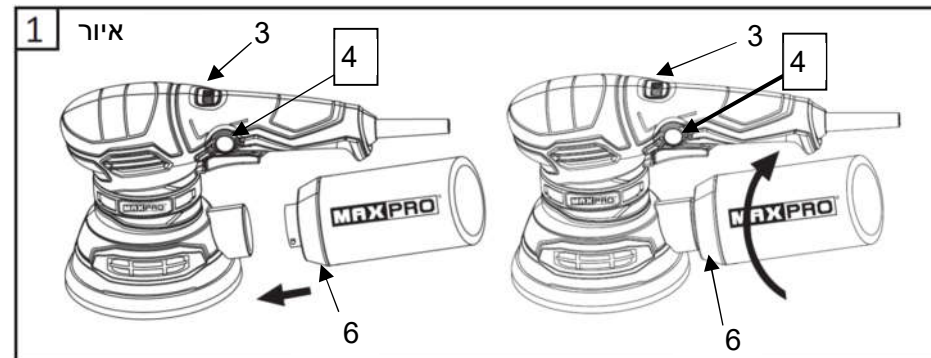
- א. שימרו על אזור העבודה נקי ומואר היטב. אזורים עמוסים או חשוכים מזמינים תאונות.
- ב. אל תפעילו כלי עבודה חשמלי בסביבה נפיצה, כגון בנוכחות נוזלים נפיצים, גזים או אבק. כלי עבודה חשמליים יוצרים ניצוצות העלולים להצית אבק או אדים דליקים.
- ג. בזמן הפעלת כלי העבודה החשמלי הרחיקו ילדים וצופים מן הצד. הסחות דעת עלולות לגרום לכם לאיבוד שליטה.

בטיחות חשמלית

- א. תקע כלי העבודה החשמלי חייב להתאים לבית התקע (שקע). לעולם אל תשנו את התקע בכל דרך שהיא. אל תשתמשו במתאמים כלשהם עם כלי עבודה חשמלי בעל הארקה. תקעים שלא שונו ובתי תקע תואמים מפחיתים את הסיכון להלם חשמלי (התחשמלות).
- ב. הימנעו ממגע גוף במשטחים מוארקים כגון צינורות, רדיאטורים, תנורים ומקררים. הסיכון להלם חשמלי (התחשמלות) גבוה יותר אם גופכם מוארק.
- ג. אל תחשפו את כלי העבודה החשמלי לגשם או לתנאי רטיבות. מים החודרים לכלי העבודה מגדילים את הסיכון להלם חשמלי (התחשמלות).
- ד. אל תזיקו לפתיל הזינה. לעולם אל תשתמשו בפתיל הזינה לנשיאה, משיכה או ניתוק-מהחשמל של כלי העבודה החשמלי. הרחיקו את פתיל הזינה מחום, שמנים, קצוות חדים או חלקים נעים. פתילי זינה פגומים או סבוכים מגדילים את הסיכון להלם חשמלי (התחשמלות).
- ה. בעבודה עם כלי עבודה חשמלי מחוץ למבנה השתמשו בכבל מאריך המתאים לעבודה מחוץ למבנה. שימוש בכבל המתאים לעבודה מחוץ למבנה מפחית את הסיכון להלם חשמלי (התחשמלות).
- ו. יש להזין כלי עבודה חשמליים מרשת החשמל רק דרך מפסק מגן לזרם דלף, הפועל בזרם שאינו גדול מ- 0.03 אמפר. יש לבדוק את תקינות מפסק המגן אחת לחודש, באמצעות לחצן הביקורת שלו. מותר שמפסק המגן יהיה משותף לכמה מעגלים במתקן.

בטיחות אישית

- א. הישארו דרוכים, שימו לב לפעולותיכם והשתמשו בשכל הישר בעת הפעלת כלי עבודה חשמלי. אל תשתמשו בכלי העבודה כאשר אתם עייפים או תחת



פתרון בעיות

כשל	גורם אפשרי	פתרון בעיות	
לא פועל כשמופעל	קצר חשמלי בסיבוב מוטורי	החליפו מנוע / רוטור על ידי טכנאי	
	התקע לא מחובר לשקע	חברו את התקע לשקע	
	נתק בשקע	בדקו ותקנו את השקע	
	מגעים רופפים	החליפו את לוח הבקרה על ידי טכנאי	
	מברשת פחם בלויה	החליפו את מברשת הפחם על ידי טכנאי	
	נתק בין מברשת הפחם והקומוטטור (מחלף)	בדקו את החיבור בין מברשת הפחם לקומוטטור על ידי טכנאי	
	ניצוצות חריגים	יש לחץ בקפיץ מברשת הפחם	החליפו את מברשת הפחם על ידי טכנאי
		בלאי חריג במברשת הפחם	החליפו את מברשת הפחם על ידי טכנאי
		מתח יתר בשקע החשמל	התאימו את המתח המסופק
		נתק בין מברשת הפחם והקומוטטור	החליפו את מברשת הפחם על ידי טכנאי
מהירות ההפעלה יורדת	טבעת אש נגרמת מקצר בחלק מהקומוטטור (מחלף)	בדקו והחליפו את הרוטור על ידי טכנאי	
	המתח המסופק נמוך	התאימו את המתח המסופק	
	פגם בחלקי המנגנון	החליפו את חלקי המנגנון על ידי טכנאי	
ההפעלה במהירות נמוכה	התאימו את מהירות ההפעלה למהירות גבוהה		
	קצר ברוטור	בדקו או החליפו את הרוטור על ידי טכנאי	
המכשיר מתחמם מדי	עומס יתר על המנוע	הפעילו כרגיל עם התייחסות למפרט	
	יציאת אוויר לא חלקה	פנו את פתחי כניסה/יציאת אוויר	
אין תנועה בלוחית הבסיס במהלך פעולת המנוע	המסב פגום	החליפו מסב על ידי טכנאי	
	גלגל חיצוני פגום	החליפו את הגלגל החיצוני על ידי טכנאי	
	חסימה בלהב הגלגל בשל שחיקה כנגד לוחית הבסיס	תקנו או החליפו על ידי טכנאי	
רטט מנגנון חריג	שבר בציר הנדנוד	החליפו ציר נדנוד על ידי טכנאי	
	בלאי או פגם בגלגל החיצוני	החליפו גלגל חיצוני על ידי טכנאי	
ביצועי שיוף נמוכים	בלאי בנייר השיוף או בחירה לא נכונה של נייר השיוף	החליפו נייר שיוף	

השפעת סמים, אלכוהול או תרופות. רגע של חוסר תשומת לב בזמן הפעלת כלי עבודה חשמלי עלול להסתיים בפציעה חמורה.

ב. השתמשו בציוד מגן אישי. הרכיבו תמיד משקפי מגן. ציוד מגן כגון מסכת אבק, נעלי בטיחות מונעות החלקה, קסדה או אוזניות מגן המשמשים בתנאים המתאימים יפחיתו פציעות.

ג. מנעו הפעלה לא מכוונת. וודאו כי המפסק נמצא במצב כבוי לפני חיבור הכלי לזינה / או לסוללה, הרמת הכלי או נשיאתו. נשיאת כלי עבודה חשמלי כשאצבעכם מונחת על מתג ההפעלה או חיבור לחשמל של כלי עבודה חשמלי כאשר המפסק במצב הפעלה, מזמינים תאונות.

ד. הסירו מפתחות כוונן לפני הפעלת כלי העבודה החשמלי. מפתחות כוונן שנשארו מחוברים לחלק מסתובב של כלי העבודה עלולים לגרום לפציעה.

ה. אל תנסו להגיע מעבר לטווח הפעולה הטבעי שלכם. שימרו על יציבה הולמת ושיווי משקל כל העת. כך תתאפשר שליטה טובה יותר בכלי העבודה החשמלי במצבים בלתי צפויים.

ו. התלבשו בהתאם. אל תלבשו בגדים רפויים או תכשיטים. שימרו על שיערכם, בגדיכם וכפפותיכם הרחק מחלקים נעים. בגדים רפויים, תכשיטים או שיער ארוך עלולים להיתפס בחלקים נעים.

ז. אם סופקו אביזרים לחיבור למתקנים להרחקת אבק ואיסופו, וודאו שהם מחוברים ונעשה בהם שימוש כראוי. איסוף אבק יכול להפחית סכנות הנובעות מאבק.

ח. אזהרה: יש להשתמש במשקפי מגן ובמגני שמיעה בעת השימוש בכלי העבודה.

ט. אל תיתנו להכרות שנצברה בשימוש קודם עם הכלי לגרום לשאננות ולהתעלם מעקרונות הבטיחות של השימוש בו. פעולה רשלנית עלולה לגרום לפציעה קשה בתוך שבריר שניה.

שימוש ותחזוקת כלי עבודה חשמלי:

א. אל תאלצו שימוש בכלי שבידכם. השתמשו בכלי העבודה החשמלי המתאים לצרכי העבודה הנתונה. כלי העבודה המתאים יעשה את העבודה טוב יותר ובצורה בטוחה יותר בנתונים להם תוכנן.

ב. אל תשתמשו בכלי העבודה החשמלי אם המפסק אינו מפעיל או אינו מכבה אותו. כלי עבודה שאינו נשלט בידי המפסק שלו, מסוכן ויש לתקנו.

ג. נתקו את התקע ממקור החשמל ו/או את הסוללות מכלי העבודה החשמלי לפני ביצוע כוונן כלשהו, החלפת אביזרים או אחסון הכלי. אמצעי מניעה בטיחותיים כאלה מפחיתים את הסיכון להפעלת כלי העבודה שלא במכוון.

ד. אחסנו כלי עבודה חשמליים שאינם בשימוש מחוץ להישג ידם של ילדים ואל תניחו לאנשים שאינם מכירים את כלי העבודה או הוראות אלו, להפעיל את הכלי. כלי עבודה חשמליים מסוכנים בידיהם של משתמשים לא מיומנים.

ה. תחזקו את כלי העבודה החשמלי. בדקו אי התאמות או היתקעות של חלקים נעים, חלקים שבורים ותנאים אחרים שיכולים להשפיע על פעולת כלי העבודה. אם הכלי ניזוק, דאגו לתקנו לפני שימוש נוסף. תאונות רבות נגרמות עקב כלים שאינם מתוחזקים כראוי.

מספר פריט	תיאור	מפרט	פריט מתבלה	כמות נדרשת	יחידה
1	תושבת שמאלית		x	1	יחידה
2	מחזיק מברשת פחם		x	2	יחידה
3	בטנת מברשת פחם		x	2	יחידה
4	מברשת פחם		v	1	יחידה
5	מסב כדורי חריץ עמוק	607ZZ	x	1	יחידה
6	גלגל מכונן		✓	1	יחידה
7	לוח בקרת מהירות		x	1	יחידה
8	רוטור		✓	1	יחידה
9	מתג		✓	1	יחידה
10	תושבת ימנית		x	1	יחידה
11	בורג	ST4.2*14	x	12	יחידה
12	נדן הכבל		x	1	יחידה
13	מחזיק שקית אבק		x	1	יחידה
14	כבל		x	1	יחידה
15	שקית אבק		x	1	יחידה
16	טבעת O	φ32*2.4	x	1	יחידה
17	מסב כדורי חריץ עמוק	609ZZ	x	1	יחידה
18	קבל		x	1	יחידה
19	לוחית קיבוע כבל		x	1	יחידה
20	אטם		x	1	יחידה
21	מאוורר		x	1	יחידה
22	בלוק איזון		x	1	יחידה
23	בלוק אקסצנטרי		x	1	יחידה
24	מגן אבק		x	1	יחידה
25	תושבת מסב		x	1	יחידה
26	מסב כדורי חריץ עמוק	6002-RS	x	1	יחידה
27	לוחית לחיצה		x	1	יחידה
28	בורג	M5*14	x	1	יחידה
29	לוחית שיוף עגולה		✓	1	יחידה
30	בורג	M5*14	x	1	יחידה

1. שמרו על כלי חיתוך חדים ונקיים. הסיכוי של כלי חיתוך חדים המתוחזקים כראוי להיתקע נמוך יותר וקל יותר לשלוט בהם.
2. השתמשו בכלי העבודה החשמלי, באביזרים, בביטים וכדומה, בהתאם לנאמר בהוראות אלו תוך התחשבות בתנאי העבודה ובעבודה שיש לבצע. שימוש בכלי העבודה לפעולות שונות מאלו שאליהן יועד עלול לגרום למצבים מסוכנים.
3. שימרו על ידיות ומשטחי אחיזה של הכלי יבשים ונקיים משמן וגריז. ידיות חלקלקות ומשטחי אחיזה שמנוניים אינם מאפשרים אחיזה ושליטה על הכלי במצבים בלתי צפויים.

שירות

- א. תקנו את כלי העבודה החשמלי שלכם אצל טכנאי מוסמך המשתמש בחלקי חילוף זהים בלבד. כך יובטח כי בטיחות כלי העבודה נשמרת.

שימוש ותחזוקה בכלי המופעל באמצעות סוללות נטענות :

- א. הטעינו את הסוללה אך ורק על ידי המטען המוגדר על ידי היצרן. מטען המתאים לסוג אחד של מארז סוללות עלול לגרום לסכנת שריפה בעת שימוש עם מארז סוללות אחר.
- ב. השתמשו בכלי עבודה חשמליים רק עם מארז סוללות ייעודי. שימוש בכל מארז סוללות אחר עלול ליצור סכנת פציעה ושריפה.
- ג. כאשר מארז הסוללות אינו בשימוש, הרחק אותו מחפצי מתכת אחרים, כגון מהדקים, מטבעות, מסמרים, ברגים או חפצי מתכת קטנים אחרים, שיכולים ליצור חיבור בין הדק אחד למשנהו. קיצור הדקי הסוללה עלול לגרום לכוויות או לשריפה.
- ד. בתנאים מזיקים ושימוש מוטעה, עלול להיפלט נוזל מהסוללה ; יש להימנע מנגע. אם נוצר מגע בטעות, שטוף במים. במקרה של מגע עם העיניים, פנה לקבלת טיפול רפואי. נוזל הנפלט מהסוללה עלול לגרום לגירוי או לכוויות.
- ה. אין להשתמש בכלי או במארז סוללות שניזוקו או עברו שינוי. סוללות שניזוקו או שונו עשויות להפגין התנהגות לא צפויה שעלולה לגרום לאש, פיצוץ או סכנת פציעה.
- ו. אין לנסות לתקן או לתת שירות למארזי סוללות שניזוקו. מתן שירות למארזי סוללות חייב להתבצע רק ע"י היצרן או מעבדת שירות מוסמכת.
- ז. פעלו בהתאם להוראות הטעינה ואל תטענו את מארז הסוללות מחוץ לטווח הטמפרטורה שפורט בהוראות. טעינה בטמפרטורה שמחוץ לטווח המפורט בהוראות עלולה לגרום לנזק למארז הסוללות ולהגביר את סכנת השריפה.
- ח. אין לחשוף את הכלי או את מארז הסוללות לאש או לטמפרטורות גבוהות. חשיפת הכלי או מארז הסוללות לטמפרטורה של מעל 130 מעלות עלולה לגרום לפיצוץ.

תקנו את כלי העבודה החשמלי שלכם אצל טכנאי מוסמך המשתמש בחלקי חילוף זהים בלבד. כך יובטח כי בטיחות כלי העבודה נשמרת

השתמשו במוצר בהתאם לייעוד שלו – כלי העבודה מיועד לשימושי ליטוש

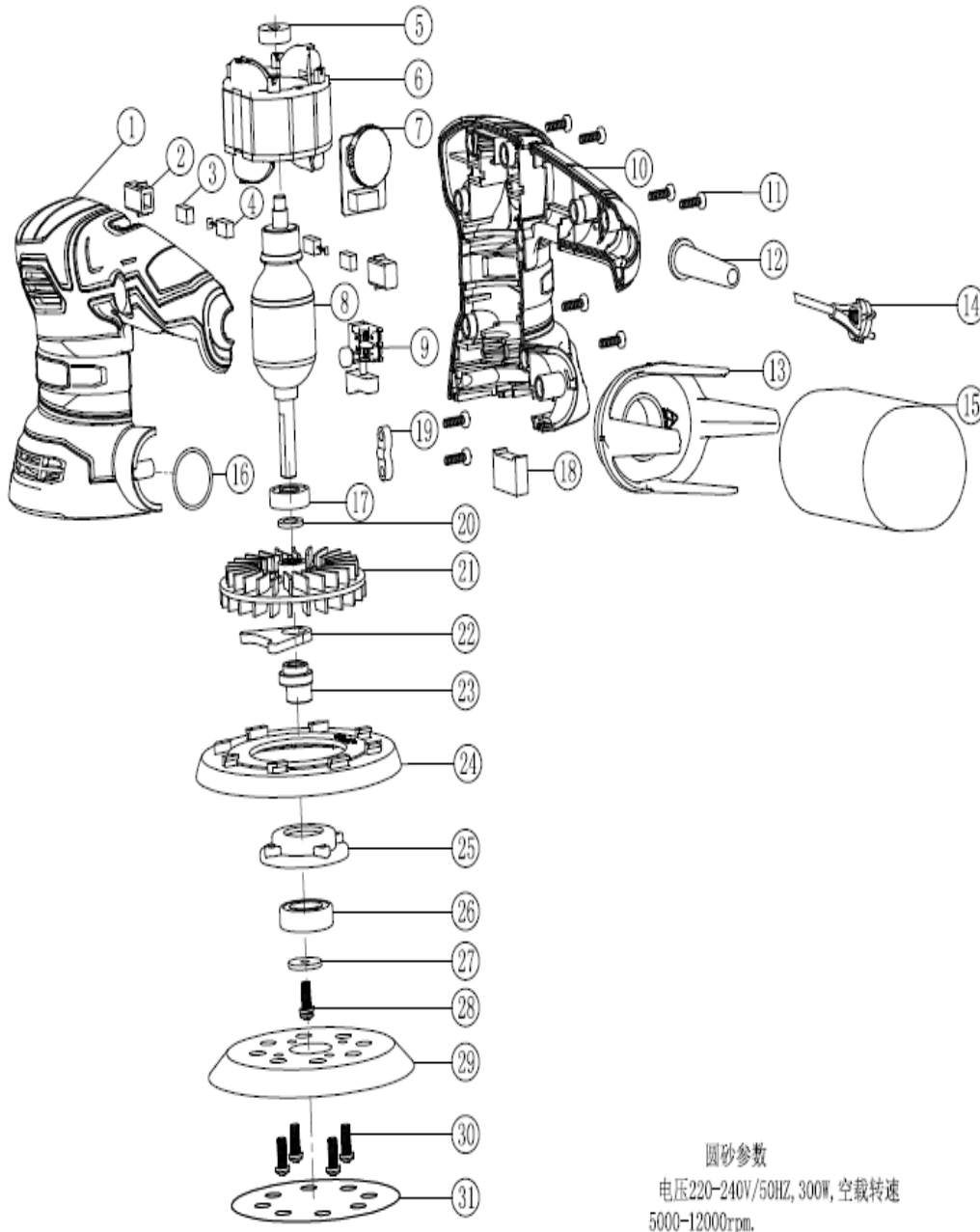
כל העבודה מיועד לעבודות שיוף יבש וליטוש בלבד. היא מתאימה לעבודה על משטחי עץ, מתכת, טיח, פלסטיק ופילטר, ומשמשת גם להסרת חלודה, צבע ישן ושיוף ביניים.

אין להשתמש בתנאי רטיבות או בנוכחות נוזלים או גזים דליקים
אין לאפשר לילדים להתקרב למכונה יש לפקח על משתמשים בלתי מנוסים בעת השימוש בכלי זה

קוד התאריך הוא חלק מספר סריאלי
MM YY XXX

MM - חודש ייצור YY - שנת ייצור XXX - מספר רץ

נתונים טכניים



דגם	
קוד מוצר	EE300
מתח	220-240V ~ 50Hz
הספק מדורג	300W
מהירות ללא עומס	4000-12000 דקה
קוטר לוחית שיוף	125 מ"מ (5")
כבל	PVC
אורך כבל	2 מ'
משקל לפי תהליך EPTA 01/2003	1.2 ק"ג

מידע רעש / רטט	
רמת לחץ רעש LpA	81 dB (A)
רמת עוצמת רעש LWA	92 dB (A)
אי וודאות	3 dB (A)
ערך פליטת רטט	4.89 מ"ש ²
אי וודאות	1.5 מ"ש ²

רמת הרטט שניתנה בדף מידע זה נמדדה בהתאם לתקן סטנדרטי שניתן ב-EN60745 וניתן לשימוש בהשוואה בין כלי אחד לאחר. בעזרת הנתונים ניתן להשתמש עבור הערכה מקדימה של חשיפת הכלי.

הצהרת רמת הרטט מייצג את היישומים העיקריים של המכשיר.

1. מקמו את שטח השיוף כולו על החומר לעיבוד.
2. הפעילו את המכשיר וכוונו אותו על המשטח לשיוף בתנועות מעגליות. אל תפעילו לחץ נוסף על המכשיר בעת השיוף. משקל המכשיר עצמו בדרך מספיק לפעולה אופטימלית ותוצאות טובות. אין להקיש! השלימו את תהליך השיוף בעזרת נייר ליטוש.

ליטוש

1. מרחו חומר ליטוש בעזרת שימוש חומר כיסוי ואפשרו ייבוש קלות לפני הליטוש. כשאתם מסיימים את העבודה, הפחיתו את הלחץ, הרימו את המכונה מהחומר שאתם עובדים עליו וכבו את המכונה.

ניקוי ותחזוקה

זהירות! לפני ביצוע כל עבודת טיפול ותחזוקה, נתקו מהחשמל. השתמשו במברשת יבשה כדי לנקות את פתחי איסוף האבק. נקו את התושבת עם מטלית לחה בלבד - אין להשתמש בחומר ניקוי! לאחר מכן ייבשו היטב. הסירו את שקית איסוף האבק מחלק הפלסטיק כדי לרוקנה. רוקנו היטב, נסו לא ליצור אבק. אין לנשוף אבק! שטפו את השקית במי סבון קרים ואפשרו לה להתייבש. לפני כל שימוש, בדקו את המכשיר, הכבל והאביזרים כדי לוודא שהם לא פגומים. בצעו כל תיקון נדרש על ידי מומחה.

מכשירים שלא פועלים כראוי יותר יש להשליך כראוי בהתאם לתקנות המקומיות.

סביבה

אין להשליך כלים חשמליים, אביזרים ואריזות יחד עם חומר פסולת ביתית - בהתאם להנחיה האירופית 2002/96/EC בנושא פסולת של ציוד חשמלי ואלקטרוני והטמעת מכשירי חשמל שהגיעו לסוף חייהם. יש לאסוף בנפרד ולהחזירם למתקן מחזור קומפוזי סביבתי.

אזהרה

הוציאו את התקע מהשקע לפני ביצוע כל התאמה, טיפול או תחזוקה. קראו את כל אזהרות הבטיחות ואת כל ההוראות. אי ביצוע האזהרות וההוראות עלול לגרום להתחשמלות, שריפה ו/או פציעה חמורה. וודאו שהמתח תואם לתווית הסוג שביחידה. חומרי אריזה אינם צעצועים! אסור לילדים לשחק עם שקיות פלסטיק! סכנת חנק! רעש כלי העבודה עשוי לעלות על 85 dB (A) במקום העבודה. במקרה זה, יש ללבוש מגן אזניים.

בטיחות כללית

קראו את כל אזהרות הבטיחות וההוראות. אי מילוי האזהרות וההוראות עלול לגרום להתחשמלות, שריפה ו/או פציעה חמורה. שמרו את כל האזהרות וההוראות לעיון עתידי. המונח "כלי חשמלי" באזהרות מתייחס לכלי חשמלי המופעל באמצעות חשמל (כבל) או לכלי חשמלי המופעל באמצעות סוללה (אלחוטי).

הוראות בטיחות

- כלי עבודה זה לא מיועד לשימוש על ידי אנשים מתחת לגיל 16 שנים.
- כלי עבודה זה אינו מתאים לשיוף רטוב.
- אין להשתמש בכלי עבודה זה כאשר הכבל פגום. יש להחליף אותו על ידי אדם מוסמך.
- אין לעבוד עם חומרים המכילים אזבסט (אזבסט נחשב חומר מסרטן).
- תמיד נתקו את התקע ממקור החשמל לפני ביצוע התאמה או החלפת אביזרים.

אביזרים

- MAXPRO יכול להבטיח פעולה חלקה של כלי העבודה רק כאשר משתמשים באביזרים מקוריים.
- אל תמשיכו להשתמש בדיסקי שיוף שחוקים, קרועים או סתומים.

לפני השימוש

- בדקו תמיד שהמתח המסופק זהה למתח המצוין על הלוחית של הכלי (כלים עם דירוג של 230V או 240V ניתנים לחיבור גם לאספקת חשמל של 220V).
- הימנעו מנזק שיכול להיגרם מברגים, מסמרים או רכיבים אחרים בחומר העבודה שלכם. הסירו אותם לפני התחלת העבודה.
- השתמשו בכבלים מאריכים לא מגולגלים ובטוחים עם קיבולת של 16 אמפר (אנגליה 13 אמפר).
- רמת הרעש בעת העבודה יכולה להגיע ל-85dB(A). לבשו מגיני אזניים.
- אבק מחומרים כמו צבע מכילים עופרת, חלקי עץ, מינרלים ומתכת עלול להזיק (מגע עם זה או שאיפה של אבק עלולים לגרום לתגובה אלרגית ו/או מחלות נשימתיות למפעיל או לעוברי אורח). לבשו מסכת אבק ועבדו עם מכשיר שאיבת אבק כאשר הוא מחובר.

הנחיות בכל הנוגע לסימונים

הטקסטים במדריך זה להם יש לתת התייחסות מיוחדת מוצגים בדרך הבאה:



המוצר עלול להימצא בסיכון. המכונה או אתם בעצמכם יכולים להינזק או להיפגע במקרה בו לא תנהגו על פי הנהלים בדרך הנכונה.

הוראות הפעלה

בקר מהירות (איור 3)

באמצעות בקר המהירות (3) תוכלו לכוון את המהירות בהתאם ליישום. בחרו את הגדרת המהירות המתאימה וודאו שהמלטשת לא תהיה בעומס יתר ותפסיק לפעול. סובבו את בקר המהירות (3) בלי שלבים אל ההגדרה הרצויה כדי להגדיל או להקטין את המהירות. ניתן לכוון את הבקר בין 1-6. ניתן לשנות את קצב המהירות גם במהלך הפעולה. רמז: קצב המהירות הנדרש לחיתוך או שיוף של חומר עבודה תלוי בחומר שאתם עומדים לעבד. לקבלת הביצועים הטובים ביותר, ערכו כמה מבחנים מעשיים.

בחירת נייר השיוף

השתמשו תמיד בניירות שיוף המתאימים לחומר שברצונכם לשייף. על הניירות להיות בעלי גודל גרגר נכון. בהתאם לגודל הגרגרים יש דרגות גסות (חיספוס). רמת הגסות מצוינת על ידי מספר בגב הנייר. ככל שהמספר גבוה יותר. הגרגרים דקים יותר. חשוב להשתמש בנייר המתאים לכל עבודה. לליטוש גס השתמשו בגודל גרגרים עד 80, לעץ רך כמו עץ מחט, אורן או אשוחית השתמשו בנייר מ-60 עד 150. לעץ צפוף וקשה כמו אלון או מייפל, ניתן לשימוש עד 220. (גודל הגרגרים)

הכנסת נייר שיוף (איור 4)

כבו את המכשיר, נתקו את החשמל. לוחית השיוף מותקנת עם מערכת זו ועין לניירות ליטוש. זה מאפשר יישום מהיר של ניירות חדשים ללא צורך במערת מתיחה. לפני הנחת נייר חדש, נקו אבק ממהדק הוו והעין של לוחית השיוף. מתחו את נייר השיוף על לוחית השיוף (5) וודאו שהחורים (4) של הלוחית והדיסק מקבילים.

שאיבת אבק (איור 1)

חברו את שקית איסוף האבק למחבר שאיבת האבק (6). (לשק האיסוף ישנו מתאם המתחבר לכלי) החיבור נעשה על ידי דחיפת השק למגרעת שבכלי וסיבוב (ראה איור 1), בדקו את רמת המילוי ורוקנו מדי פעם. אפשרי להשתמש בשואב אבק חיצוני על ידי שימוש במתאם מתאים (שאלו בחנות). עבדו תמיד עם מערכת שאיבת אבק מחוברת.

כיבוי והפעלה (איור 2)

1. חברו את התקע לשקע החשמל.
2. להפעלה לחצו על הכפתור (2).
3. לכיבוי לחצו על הכפתור (2).
4. בלחיצה על כפתור הנעילה (4) הכלי יעבוד באופן רציף, לחיצה נוספת על הדק ההפעלה (2) תבטל את העבודה הרציפה.

- סוגי אבק מסוימים מסווגים כמסרטנים (כמו אלון ואשור) במיוחד בצירוף תוספים לריכוך העץ. לבשו מסכת אבק ועבדו עם התקן שאיבת אבק כאשר מחובר.
- פעלו על פי הדרישות הקשורות לאבק עבור החומרים שאתם רוצים לעבוד איתם.
- לבשו כפפות הגנה, משקפי בטיחות, בגדים צמודים והגנה לשיער (לשיער ארוך).
- אבטחו את החומר (חומר עבודה המהודק במכשירי הידוק או במהדקים מוחזק בצורה בטוחה יותר מאשר ביד).
- בעת שיוף מתכת, ניצוצות נוצרים בדרך כלל, אל תשתמשו בארגז אבק והרחיקו אנשים אחרים וחומר דליק מאזור העבודה.

במהלך השימוש

- הרחיקו את הכבל תמיד מחלקים נעים של הכלי, כווננו את הכבל מאחור, הרחיקו אותו מכלי העבודה החשמלי.
- אל תיגעו בדיסק הליטוש הנע.
- במקרה של תקלה חשמלית או מכנית יש לכבות את כלי העבודה החשמלי באופן מיידי או לנתק את התקע.
- אם הכבל ניזוק או נחתך בזמן העבודה, אל תיגעו בכבל, אלא נתקו מיד את התקע.

אחרי השימוש

- כשאתם מניחים את כלי העבודה החשמלי, כבו את המנוע וודאו שכל החלקים הנעים עצרו לחלוטין בעת חיבור תקע 3 פינים חדש (אך ורק בריטיניה):
- אל תחברו את החוט הכחול (= ניטרלי) או החום (= חי) בכבל של כלי זה למסוף ההארקה של התקע.
- אם מסיבה כלשהי התקע הישן נחתך מכבל כלי העבודה החשמלי הזה, יש להשליך אותו בבטחה ולא להשאיר ללא השגחה.

סמלים

	קראו את המדריך		לבשו מגיני אוזניים
	אזהרה		לבשו מסכת אבק
	בידוד כפול		אין להשליך מכשיר ישן יחד עם פסולת ביתית.
	לבשו מגני עיניים		נתקו מאספקת החשמל בזמן התחזוקה