

# DEWALT®

## XR LI-ION

הוראות הפעלה ובטיחות

חותך ענפים 18V

DCMPP568N



שטל פתרונות מתקדמים בע"מ

רחוב נחל פולג 3, ת.ד. 32, יבנה מיקוד 8122316

08-9428763 ☎, 08-9320202 ☎

לקוחות נכבדים,

חברת שטל פתרונות מתקדמים בע"מ מודה לכם על שרכשתם  
כלי עבודה חשמלי זה מתוצרת חברת **DEWALT**.

אנא קראו בעיון את הוראות ההפעלה שבחוברת זו על מנת  
שתוכלו להפיק את מרב התועלת ממוצר זה.

במידה ותיתקלו בבעיות בהפעלה או שתתגלה תקלה במוצר, אנא  
פנו למוקד השירות שכתובתו מופיעה בגב החוברת.

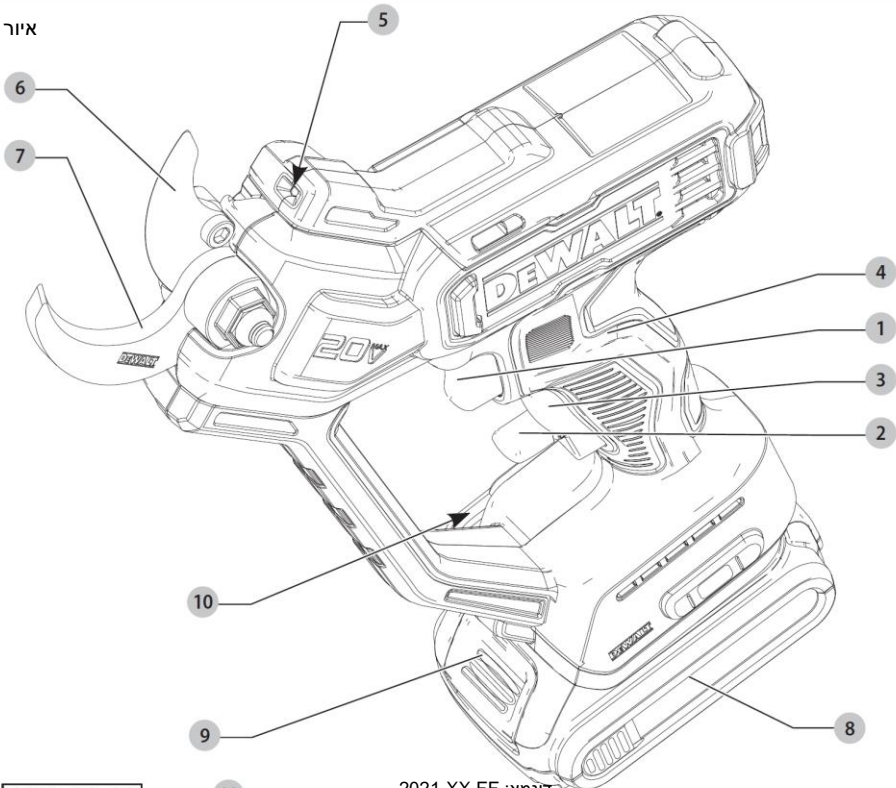
שטל פתרונות מתקדמים בע"מ

#### **אזהרה:**

יש לאחוז בכלי העבודה במשטחי האחיזה המבודדים שלו בלבד, בעת ביצוע פעולה  
שבה אביזר חיתוך / קידוח עלול לפגוע במוליכי חשמל סמויים או בכבל ההזנה של  
הכלי עצמו.

אביזר חיתוך / קידוח שבא במגע עם מוליכי מתח "חי" עלול להפוך את חלקי  
המתכת החשופים של הכלי ל"חיים" ולחשמל את המפעיל.

איור A

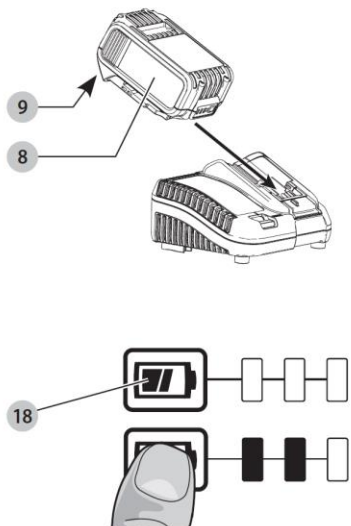


0000 00-00

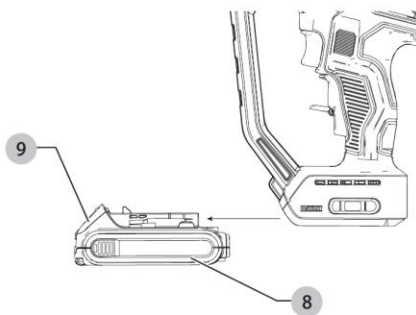
19

דוגמא: 2021 XX FF  
שנת ייצור: XX, שבוע ייצור: FF קוד

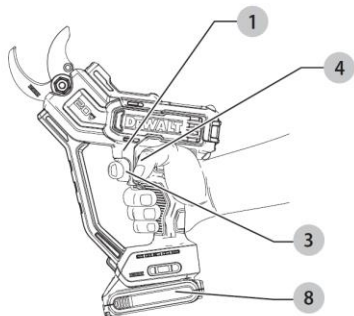
איור B



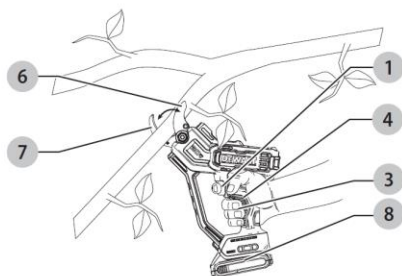
איור C



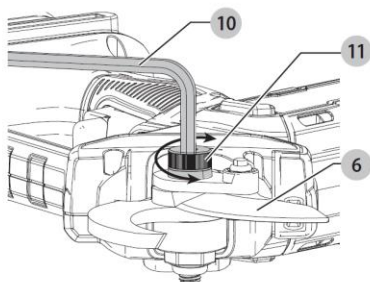
איור D



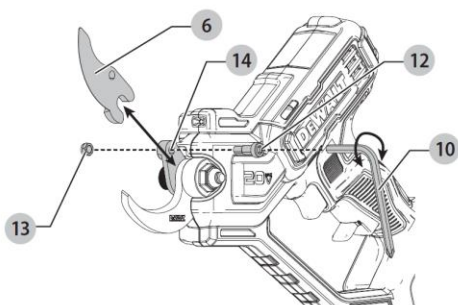
איור E



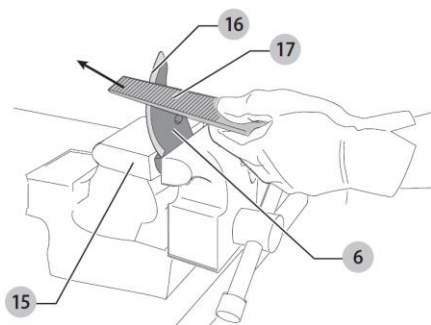
איור F



איור G



איור H



# DCMPP658

# חותך ענפים 18 וולט

אלה עשויים להפחית באופן משמעותי את רמת החשיפה לאורך כל פרק זמן העבודה. זהו אמצעי בטיחות נוספים כדי להגן על המפעיל מהשפעות הרטט, לדוגמה: תחזוק את כלי העבודה ואת האבזרים, שמרו על חום הידיים, ארגנו את צורות העבודה.

## הצהרת תאימות EC הנחיית מכונות



### חותך ענפים 18 וולט DCMPP568

חברת DeWALT מצהירה בזאת שהמוצרים המתוארים בפרק **מידע טכני** תואמים להנחיות: 2006/42/EC, EN62841-1:2015. EC, Annex V/2000/14

LWA (measured sound power level)  
74 dB(A)  
Uncertainty (K) = 2,2 dB (A)  
LWA (guaranteed sound power)  
77 dB(A)

מוצרים אלה גם תואמים להנחיות תקינה 2014/30/EU ו-2011/65/EU. למידע נוסף, צרו קשר עם חברת DeWALT בכתובת הבאה או קראו בגב המדריך. החתום מטה אחראי לחיבור הקובץ הטכני והוא מצהיר את ההצהרה הזאת בשם חברת DeWALT.

מרקוס רומפל  
מנהל הנדסה  
DeWALT, Richard Klingner St. 11,  
D-65510, Idstein, Germany  
11.18.2021

### הצהרת תאימות תקנות האספקה של מכונות (בטיחות)



## ברכותינו!

בחרתם בכלי עבודה מתוצרת DeWALT. שנים של ניסיון, פיתוח מוצר וחדשנות הופכים את חברת DeWALT לחברה האמינה ביותר לכלי עבודה.

## נתונים טכניים

DCMPP658		
מתח	V <sub>DC</sub>	18
סוג		1
סוג סוללה	ליתיום-יון	
קיבולת חיתוך	מ"מ	38
משקל (ללא מארז סוללות)	ק"ג	1.37
ערכי רעש ורטט (סך וקטורי תלת צירי) לפי תקן EN 62841-2-2:		
L <sub>PA</sub> (רמת פליטת לחץ קול)	dB(A)	63
L <sub>WA</sub> (רמת עצמת קול)	dB(A)	74
K (אי וודאות בעוצמת צליל נתון)	dB(A)	3
L <sub>WA</sub> (רמת עצמת קול מובטחת)	dB(A)	77
K (אי וודאות ברמת מדידת רמת עוצמת השמע)	dB(A)	2.2
ערך פליטת רעידה = a <sub>h</sub>	מ' / שנייה <sup>2</sup>	2.5
אי וודאות = K	מ' / שנייה <sup>2</sup>	1.5

המידע הקשור לרמת הפליטה שניתן בגיליון הנתונים הזה נמדד בהתאם למבחן תקני שניתן בתקן EN 62841 וניתן לשמש בו כדי להשוות בין כלי עבודה. ניתן להשתמש בו לביצוע הערכה ראשונית של חשיפה.

**אזהרה:** רמת הרטט המוצהרת מייצגת את השימושים העיקריים בכלי העבודה. עם זאת, אם כלי העבודה משמש לשימושים אחרים, עם אבזרים אחרים, או אם הוא מתוחזק בצורה לא טובה, ייתכנו שינויים ברמות הרטט. שינויים אלה עלולים להגביר באופן משמעותי את רמת החשיפה במהלך כל העבודה. בביצוע הערכה של רמת החשיפה לרטט יש לקחת בחשבון את פרקי הזמן שבהם כלי העבודה כבוי או את פרקי הזמן שבהם הוא פועל אך הוא אינו מבצע את העבודה. נתונים

הגבלת השימוש בחומרים מסוכנים בתקנות ציוד חשמלי ואלקטרוני התשע"ב-2012, SI, 2012/3032 (בתיקון).

למידע נוסף, אנא צרו קשר עם DEWALT בכתובת הבאה או עיינו בגב המדריך.

החתום מטה אחראי על חיבור הקובץ הטכני ומפרסם הצהרה זו בשם DEWALT.



פול פטרסטון

סגן נשיא כלי חשמל מקצועיים EANZ GTS  
DEWALT UK, 270 Bath Road, Slough  
Berkshire SL1 4DX

אנגליה

18.11.2021

## חותך ענפים 18 וולט

DCMPP568

DEWALT מצהירה שהמוצרים האלה המתוארים תחת **נתונים טכניים** עומדים בדרישות:

תקנות אספקת מכונות (בטיחות), התשס"ח-2008, 2008/1597 (לפי תיקון) EN 62841-1:2015

פליטת הרעש בסביבה על ידי ציוד לשימוש בחוץ תקנות 2001, ש"י 2001/1701 (בתיקון). לוח זמנים 8.

LWA (רמת עוצמת קול מדודה) 74 dB(A),  
אי ודאות (K) = 2,2 dB (A)

LWA (עוצמת קול מובטחת) 77 dB(A).

מוצרים אלה תואמים לתקנות בריטניה הבאות: תקנות תאימות אלקטרומגנטית, 2016, S.I.2016/1091 (כפי שתוקן).

מטענים / זמני טעינה (דקות)										סוללות			
DCB119	DCB132	DCB118	DCB117	DCB116	DCB115	DCB113	DCB112	DCB107	DCB104	משקל ק"ג	Ah	V <sub>oc</sub>	מק"ט
x	90	60	40	80	90	140	170	270	60	1.08	6.0/2.0	18/54	DCB546
x	*135	*75	60	*110	*135	220	270	420	*75	1.46	9.0/3.0	18/54	DCB547
x	180	120	80	150	180	300	350	540	120	1.46	12.0/4.0	18/54	DCB548
x	230	125	90	170	230	380	450	730	125	2.12	15.0/5.0	18/54	DCB549
45	22	22	22	22	22	35	45	70	22	0.35	1.5	18	DCB181
120	60	**60/40	**60/40	**60/45	60	100	120	185	**60/40	0.61	4.0	18	DCB182
60	30	30	30	30	30	50	60	90	30	0.40	2.0	18	DCB183/B/G
150	75	**75/60	**75/50	**75/60	75	120	150	240	**75/50	0.62	5.0	18	DCB184/B/G
40	22	22	22	22	22	30	40	60	22	0.35	1.3	18	DCB185
90	45	45	45	45	45	70	90	140	45	0.54	3.0	18	DCB187
120	60	60	60	60	60	100	120	185	60	0.54	4.0	18	DCB189
50	27	27	27	27	27	40	50	82	27	0.32	1.7	18	DCBP034

\*\* קוד תאריך 2018114758 או מאוחר יותר

\*\* קוד תאריך 201536 או מאוחר יותר

\*\*\* מטרית זמני טעינת הסוללה מסופקת להכוונה בלבד; זמני הטעינה ישתנו בהתאם לטמפרטורה ולמצב הסוללות.

הבאים. קראו את חוברת ההוראות ושימו לב לסמלים הבאים.



**אזהרה:** להפחתת סכנת הפגיעה,

קראו את חוברת ההוראות.

**⚠️ סכנה:** מורה על מצב מסוכן, שאם לא יימנע, יגרם בוודאות למוות או פגיעה חמורה.

**⚠️ אזהרה:** מורה על מצב מסוכן, שאם לא יימנע, עלול לגרום למוות או פגיעה חמורה.

**כללי בטיחות כללים לכלי עבודה**

ההגדרות המפורטות להלן מתארות את רמות החומרה של מילות האזהרה וסמלי האזהרה

**⚠ שימו לב:** מורה על מצב מסוכן, שאם לא יימנע, עלול לגרום לפגיעה קלה או בינונית.  
**הערה:** מורה על שיטה שאינה קשורה לפגיעה אישית, שאם לא תימנע, עלולה לגרום לנזק לרכוש.

**⚡** מצוין סכנת התחשמלות.

**🔥** מצוין סכנת אש.

## אזהרות בטיחות כלליות לכלי עבודה חשמליים

**⚠ אזהרה! קראו בעיון את כל ההוראות והאזהרות.** אי-ציות לאזהרות ולהוראות המפורטות להלן עלול לגרום להתחשמלות, לשריפה ו/או לפגיעה גופנית חמורה.

## שמרו את כל האזהרות וההוראות לשימוש עתידי

המונח "כלי חשמלי" המופיע בכל האזהרות שיפורטו להלן מתייחס לכלי העבודה החשמלי שלכם המוזן במתח רשת (באמצעות כבל) או המופעל באמצעות סוללה נטענת.

## 1) בטיחות באזור העבודה

**א) שמרו על מקום העבודה נקי ומואר היטב.** מקומות שאינם מסודרים ואפלים מזמינים תאונות.

**ב) אל תפעילו את כלי העבודה החשמליים שלכם בסביבה נפיצה כגון בנוכחות נוזלים דליקים, גזים או אבק נפיץ.** כלי עבודה חשמליים יוצרים ניצוצות שעלולים להצית אבק או אדים דליקים.

**ג) הרחיקו ילדים ועוברי אורח בזמן הפעלת כלים חשמליים.** הסחת הדעת עלולה לגרום לאיבוד השליטה בעבודה.

## 2) בטיחות חשמלית

**א) התקע של כלי העבודה החשמלי חייב להתאים לשקע ההזנה של הרשת. אסור בהחלט לשנות את התקע בכל אופן שהוא. אל תשתמשו בתקעים מתאמים עם כלי עבודה חשמליים מוארקים.** תקעים מקוריים ושקעים מתאימים יפחיתו את סכנת ההתחשמלות.

**ב) מנעו ככל האפשר מגע גופני עם גופים או משטחים מוארקים (כמו למשל**

צינורות מים, רדיאטורים של מערכת ההסקה, תנורים חשמליים מקררים וכו'). סכנת ההתחשמלות גדלה אם גופכם מוארק.

**ג) אל תחשפו את כלי העבודה לגשם או לתנאי רטיבות.** מים החודרים אל כלי

העבודה יגדילו את סכנת ההתחשמלות.

**ד) אל תפגעו בשלמות ותקינות הכבל. אסור בהחלט להשתמש בכבל החשמלי לצורך נשיאה. משיכה או ניתוק התקע החשמלי של כלי העבודה. הרחיקו את הכבל**

**ממקורות חום, משמן, ממקומות חדים ומחלקים נעים.** כבלים פגומים או מסובכים ועם קשרים יגדילו את סכנת ההתחשמלות.

**ה) כאשר מפעילים את כלי העבודה במקום שאינו מקורה, חובה להשתמש בכבל מאריך המיועד לשימוש מתחת לכיפת השמיים.** שימוש בכבל המיועד לשימוש

חיצוני, במקומות שאינם מקורים, יקטין את סכנת ההתחשמלות.

**ו) אם לא ניתן להימנע מהפעלת המכשיר בסביבה בעלת לחות גבוהה, השתמשו בהתקן להפחתת זרם שיוּרִי (RCD).** השימוש ב-RCD מפחית את סכנת ההתחשמלות.

## 3) בטיחות אישית

**א) במהלך הפעלת כלי עבודה חשמליים עליכם לשמור על ערנות, לשים לב לכל פעולותיכם ולפעול בשיקול דעת. אסור להפעיל כלי עבודה חשמלי אם אתם עייפים או נמצאים תחת השפעה של סמים, אלכוהול או תרופות.** גם רגע קצרצר של חוסר תשומת לב בזמן הפעלת כלי עבודה חשמליים עלול לגרום לפגיעה גופנית חמורה.

**ב) השתמשו בצידוד מגן. השתמשו תמיד באמצעי הגנה לעיניים.** שימוש על-פי הצורך בצידוד בטיחות מתאים כגון מסכת אבק, נעלי בטיחות שאינן מחליקות, קסדה או אמצעים להגנה על השמיעה. יפחית סכנות לפגיעה גופנית. חובה להשתמש במשקפי מגן ומגני שמיעה.

**ג) מנעו הפעלה בשוגג. וודאו שמתג ההפעלה נמצא במצב מנותק לפני חיבור כלי העבודה למקור המתח ו/או למארז הסוללות, וכן לפני הרמה או נשיאה של**

**כלי העבודה.** נשיאת כלי העבודה כשאצבעכם על המתג או חיבור כלי העבודה לרשת החשמל כשמתג ההפעלה שלו במצב מחובר הם מצבים מסוכנים שמזמזמים תאונות.

**ד) הסירו את מפתח הכוונון/הידוק או כל מפתח אחר לפני הפעלת כלי העבודה.** מפתח הידוק / כוונון הנשאר צמוד אל חלק סובב של כלי העבודה החשמלי עלול לגרום לפגיעה גופנית.

**ה) אל תפעילו את כלי העבודה מחוץ לטווח גישה נוח. הקפידו על עמידה יציבה ושיווי משקל.** יציבה טובה ושמירה על שיווי המשקל מאפשרות שליטה טובה יותר בכל העבודה במצבים בלתי צפויים.

**ו) לבשו בגדים מתאימים. אל תלבשו פריטי לבוש רפויים או תכשיטים.** הרחיקו שיער, פריטי לבוש וכפפות מחלקים נעים. פריטי ביגוד רפויים, תכשיטים ושיער ארוך עלולים להיתפס בחלקים סובבים.

**ז) אם במכשיר קיימת אפשרות לחבר שואב אבק והתקן איסוף, ודאו שההתקנים מחוברים כראוי ושנעשה בהם שימוש נכון.** השימוש בהתקנים לאיסוף אבק עשוי להפחית סכנות הקשורות לאבק.

**ח) אל תתנו להיכרותכם בעבודה עם כלי עבודה חשמליים לגרום לכם להיתפס לשאננות ולהתעלם מעקרונות בטיחות בסיסיים בעת שימוש בכלי עבודה חשמליים.** פעולה לא זהירה יכולה לגרום לפגיעה חמורה תוך שבריר של שניה.

#### **4) שימוש ושמירה על כלי עבודה חשמליים**

**א) אל תאמצו את כלי העבודה. השתמשו בכלי העבודה המתאים ליישום שלכם.** כלי העבודה המתאים יבצע את העבודה באופן טוב ובטוח יותר כאשר יופעל בקצב העיבוד אליו הוא מיועד.

**ב) אל שתמשו בכלי אם מתג ההפעלה שלו אינו מפעיל ומנתק אותו כהלכה.** כלי עבודה חשמלי שלא ניתן להפעיל ולהפסיק את פעולתו באמצעות מתג ההפעלה הוא מסוכן וחובה לתקנו.

**ג) נתקו את התקע ממקור המתח ו/או נתקו את מארז הסוללות מכלי העבודה**

**החשמלי לפני ביצוע כיוונונים, החלפת אביזרים או אחסנת כלי העבודה.** נקיטת אמצעי בטיחות אלה תפחית את סכנת ההפעלה בשוגג של כלי חשמלי.

**ד) אחסנו כלי עבודה חשמליים שאינם מופעלים הרחק מטווח הגישה של ילדים ואל תאפשרו לאנשים שאינם מכירים היטב את כלי העבודה החשמליים או שלא קראו חוברת הוראות זו להפעיל אותם.** הפעלת כלי עבודה חשמליים על-ידי משתמשים בלתי מיומנים וחסרי הכשרה מתאימה היא מסוכנת.

**ה) תחזקו את כלי העבודה החשמליים.** בדקו את היישור ואת חופש התנועה של חלקים נעים, שבר חלקים או כל פגם או נזק אחר שעלול להשפיע על הפעולה התקינה של כלי העבודה. אם כלי העבודה ניזוק, דאגו לתיקון הכלי לפני השימוש בו. תאונות רבות קורות בגלל כלי עבודה חשמליים שאינם מתוחזקים כהלכה.

**ו) שמרו את כלי החיתוך נקיים וחדים.** קל יותר לשלוט בכלי חיתוך בעלי שפות חיתוך חדות המתוחזקים כהלכה, והם נוטים פחות להיתפס.

**ז) השתמשו בכלי החשמלי, באביזריו במקדחים, להבים וכו' על פי הוראות אלה, תוך התחשבות בתנאי העבודה ובסוג העבודה שיש לבצע.** שימוש בכלי עבודה חשמלי לביצוע פעולות שאינו מיועד להן עלול לגרום למצב מסוכן.

**ח) שמרו את הידיות ואת משטחי אחיזה במצב יבש, נקי משמן ומגריז.** ידיות ומשטחי אחיזה חלקלקים אינם מאפשרים אחיזה בטוחה ושליטה בכלי במצבים בלתי צפויים.

#### **5) שימוש בכלי עבודה חשמליים המוזנים מסוללות והשמירה עליהם**

**א) בצעו את הטעינה אך ורק באמצעות המטען שצוין על-ידי היצרן והמיועד בלעדית לסוללות המוצרפות לכלי.** מטען המתאים לערכת סוללות מסוג מסוים עלול לגרום לשריפה בעקבות ניסיון לטעון ערכת סוללות מסוג אחר.



(ב) השתמשו בכלי העבודה אך ורק עם מארז סוללה ספציפי שנועד עבורו. שימוש במארזי סוללה אחרים עלולים לגרום לסכנת פציעה או התלקחות.

(ג) כשהסוללה אינה בשימוש, הרחיקו אותה מגופים מתכתיים אחרים כגון מהדקי מתכת, מטבעות, מפתחות, מסמרים, ברגים או חפצי מתכת קטנים אחרים שעלולים לגרום לקצר בין מגעי הסוללה. קצר בין הדקי החיבור של ערכת הסוללות עלול לגרום לכוויות או להתלקחות אש.

(ד) בתנאי שימוש קיצוניים, נזל עלול להתז מתוך הסוללה, הימנעו ממגע בנוזל זה. במקרה של מגע, שטפו מיד את המקום במים. אם הנוזל בא במגע עם העיניים, בנוסף לשיטפה פנו לקבלת סיוע רפואי. במצבים חריגים וקיצוניים נזל עלול לדלוף מתוך הסוללה.

(ה) אין להשתמש במארז סוללה או אביזר פגום או משודרג. סוללות פגומות או משודרות עלולות לסגל התנהגות לא צפויה וכתוצאה מכך להתלקחות, התפוצצות או סכנה של פציעה.

(ו) אין לחשוף מארז סוללות או את כלי העבודה לטמפרטורה גבוהה. חשיפה לאש או טמפרטורה גבוהה מ-130°C עלולה לגרום להתפוצצות.

(ז) עקבו אחר כל הוראות הטעינה ואל תטענו את מארז הסוללה או כלי העבודה מחוץ לטווח הטמפרטורה המפורט בהוראות. טעינה לא נכונה או בטמפרטורה מחוץ לטווח המפורט עלולה לגרום לנזק לסוללה ולהגביר את הסכנה להתלקחות.

## 6) שירות

(א) הטיפול בכלי החשמלי שלכם חייב להתבצע על ידי מי שהוסמך לכך, המשתמש בחלקי חילוף מקוריים, זהים. עמידה בדרישות אלה תבטיחו שמירה על בטיחות כלי העבודה החשמלי.

(ב) לעולם אין לטפל במארז סוללות פגום. שירות למארז סוללה חייב להתבצע על ידי היצרן או נציג שירות מורשה מטעמו.

## סיכונים נוספים

למרות היישום של תקנות הבטיחות הישימות והשימוש בהתקנים ובציוד בטיחות, לא ניתן למנוע לחלוטין סיכונים מסוימים. סיכונים אלה כוללים:

- פגיעה בשמיעה.
- סכנת פגיעה אישית בשל חלקיקים עפים.
- סכנת כוויות בשל האביזרים המתחממים במהלך השימוש.
- סכנת פגיעה אישית בשל שימוש ממושך.

## שמרו הוראות אלו

### מטענים

מטעני DeWALT אינם דורשים כיוון כלשהו ותוכננו להיות קלים לתפעול ושימוש ככל שניתן.

### בטיחות בחשמל

המטען תוכנן למתח אחד בלבד. ודאו תמיד כי אספקת החשמל מתאימה למתח המצוין על לוחית הדירוג.

מטען DEWALT שלכם מצויד בבידוד כפול על-פי תקן EN 60335, לכן אין צורך במוליך הארקה.



אם כבל החשמל ניזוק, חובה להחליפו בכבל שהוכן לכך במיוחד, אשר זמין דרך נציג השירות של DEWALT.

### החלפת התקע הראשי

(בבריטניה ואירלנד בלבד)

אם יש להתאים את התקע החדש:

- היפטרו בבטחה מהתקע הישן.
- חברו את המוליך החום למסוף החי בתקע.
- חברו את המוליך הכחול למסוף ניטרלי.



⚠ אזהרה: אין לבצע חיבור למסוף ההארקה.

בצעו את הוראות ההתאמה המצורפות עם תקעים איכותיים טובים. הנתיך המומלץ: 3 אמפר.

### שימוש בכבל מאריך

אין להשתמש בכבל מאריך אלא אם נדרש. השתמשו בכבל מאריך מאושר לשימוש המתאים ליציאת המתח של המטען שלכם (קראו מידע טכני). גודל המוליך המינימאלי הוא 1 מ"מ<sup>2</sup>; האורך המרבי הוא 30 מטרים.

בעת השימוש בגלגלת כבל, תמיד שחררו לחלוטין את הכבל.

## הוראות בטיחות חשובות עבור כל סוגי מטעני הסוללות

**שמרו הוראות אלו:** מדריך זה מכיל הוראות בטיחות והפעלה חשובות למטעני סוללות תואמים (ראו **נתונים טכניים**).

- לפני השימוש במטען, קראו את כל ההוראות וסימוני ההתראה על המטען, על מארז הסוללות ועל המוצר בו יעשה שימוש במארז הסוללות.

**⚡ אזהרה:** סכנת הלם חשמלי. לעולם אל תניחו לנוזל לחדור למטען. עלול להיגרם הלם חשמלי.

**⚠ אזהרה:** אנו ממליצים על שימוש בהתקן זרם שיורי עם דירוג זרם שיורי של 30 מ"א אמפר או פחות.

**🔥 זהירות:** סכנת כוויות. להפחתת סיכון פגיעה, הטעינו בסוללות נטענות מתוצרת DEWALT בלבד. סוגי סוללות אחרים עלולים להתפוצץ ולגרום לפגיעה גופנית ולנזק.

**⚠ זהירות:** יש להשגיח על ילדים על מנת לוודא כי אינם משחקים במכשיר.

**התראה:** בתנאים מסוימים, כאשר המטען מחובר לאספקת החשמל, מגיעי טעינה חשופים בתוך המטען עלולים להתקצר ממגע עם חומר זר. יש להרחיק חומרים זרים מסוג מוליך חשמל כגון, אך לא רק, צמר פלדה, רדיד אלומיניום או כל הצטברות של חלקיקים מתכתיים מחללי המטען. נתקו תמיד את המטען מאספקת החשמל כאשר אין מארז סוללות בחלל המטען. נתקו את המטען לפני שתנסו לנקות אותו.

**אל תנסו להטעין את מארז הסוללות בשום מטען אחר מלבד אלה שצוינו במדריך זה.** המטען ומארז הסוללות נועדו לפעול זה עם זה.

- מטענים אלה לא נועדו לאף שימוש אחר פרט להטענת סוללות נטענות של DEWALT.** כל שימוש אחר עלול להוביל לסיכון שריפה, הלם חשמלי או התחשמלות.
- אל תחשפו את המטען לגשם או שלג.**

- משכו את התקע ולא את הכבל בעת ניתוק המטען.** כך תפחיתו סיכון נזק לתקע וכבל החשמל.

- ודאו כי הכבל מונח כך שלא ידרכו עליו, ימעדו מעליו או שיהיה נתון באופן אחר לנזק ולמתח.**

- אל תשתמשו בכבל הארכה אלא אם הדבר ממש בלתי נמנע.** שימוש בכבל הארכה בלתי מתאים עלול להוביל לסיכון שריפה, הלם חשמלי או התחשמלות.

- אל תניחו אף חפץ על המטען ואל תניחו את המטען על משטח רך העלול לחסום את חריצי האוורור ולגרום לעודף חום פנימי.** הניחו את המטען הרחק ממקור חום. המטען מאוורר דרך החריצים בחלקו העליון ובתחתית המעטפת.

- אל תפעילו את המטען עם כבל או תקע פגום - דאגו להחלפה מיידית שלהם.**

- אל תפעילו את המטען אם ספג חבטה קשה, נפל או ניזוק באופן אחר.** קחו אותו למרכז שירות מורשה.

- אל תפרקו את המטען.** קחו אותו למרכז שירות מורשה אם נדרש שירות או תיקון. הרכבה מחדש באופן לקוי עלולה להוביל לסיכון שריפה, הלם חשמלי או התחשמלות.

- במקרה של נזק לכבל אספקת החשמל, יש להחליף מיד את כבל החשמל על ידי היצרן, סוכן שירות שלו או אדם מוסמך באופן דומה למניעת סיכון.

- נתקו את המטען מן השקע לפני שתנסו לבצע ניקוי כלשהו.** כך תפחיתו סיכון התחשמלות. הוצאת מארז הסוללות לא תפחית את הסיכון.

- לעולם אל תנסו לחבר שני מטענים ביחד.**

- המטען נועד להפעלה עם אספקת חשמל ביתית של 230 וולט.** אל תנסו להשתמש בו עם מתח חשמל אחר. התראה זו לא חלה על מטעני כלי רכב.

## הטענת סוללה (איור B)

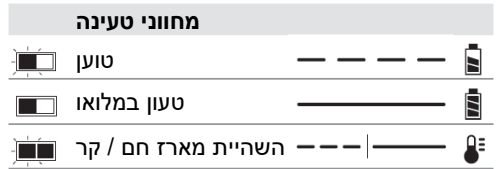
- חברו את המטען לתוך שקע מתאים לפני הכנסת מארז הסוללות.
- הכניסו את מארז הסוללות (8) לתוך המטען, וודאו כי מארז הסוללות יושב במלואו בתוך המטען. האור האדום (טעינה) יהבהב ברציפות כדי לציין כי הליך הטעינה החל.

3. השלמת הטעינה תצוין על ידי אור אדום יציב הדולק ברציפות ON. המארז טעון במלואו וניתן להשתמש בו כעת או להשאיר אותו בתוך המטען. להוצאת מארז הסוללות מתוך המטען, לחצו על מתג שחרור הסוללה (9) במארז הסוללות.

**הערה:** על מנת להבטיח ביצוע מרבי וחיי שירות ארוכים של סוללות ליתיום - יון, הטעינו את מארז הסוללות במלואו לפני השימוש הראשון.

### הפעלת המטען

עיינו בהתוויות שלהלן למצב טעינה של מארז הסוללות.



\* האור האדום ימשיך להבהב, אך אור חיווי צהוב יידלק במשך פעולה זו. ברגע שמארז הסוללות יגיע לטמפרטורה מתאימה, האור הצהוב יכבה והמטען ימשיך בהליך הטעינה. המטען(ים) התואם לא יטעין מארז סוללות פגום. המטען יציין מארז פגום בכך שיסרב להידלק או יציג תבנית הבהוב של בעיה במארז או במטען.

**הערה:** משמעות הבהוב כזה עשויה להיות גם בעיה במטען. אם המטען מציין בעיה, קחו את המטען ואת מארז הסוללות לבדיקה במרכז שירות מורשה.

### השהיית מארז חם / קר

כאשר המטען מזהה כי הסוללה חמה או קרה מדי, הוא יתחיל אוטומטית בהשהיית מארז חם / קר, וישהה את הטעינה עד שהסוללה תגיע לטמפרטורה מתאימה. אז יעבור המטען אוטומטית למצב טעינת מארז. תכונה זו מבטיחה חיי שירות מרביים לסוללה. מארז סוללות קר יטען במחצית הקצב של מארז סוללות חמים. מארז הסוללות ימשיך להיטען בקצב איטי יותר לאורך כל מחזור הטעינה ולא ישוב לקצב הטעינה מרבי גם מארז הסוללות יתחמם.

### מערכת הגנה אלקטרונית

כלי XR ליתיום - יון תוכננו עם מערכת הגנה אלקטרונית אשר מגנה על מארז הסוללות מפני עומס יתר, התחממות יתר או פריקה עמוקה.

הכלי יכבה אוטומטית אם מערכת ההגנה האלקטרונית מופעלת. אם הדבר קורה, הניחו את מארז סוללות הליתיום - יון במטען עד שייטען במלואו.

### התקנה על קיר

מטענים אלה נועדו להתקנה על קיר או הצבה אנכית על שולחן או משטח עבודה. במקרה של התקנה על קיר, מקמו את המטען בטווח גישה אל שקע חשמל, והרחק מפניות ומכשולים אחרים העלולים לחסום את זרימת האוויר. השתמשו בחלקו האחורי של המטען כתבנית למיקום בורגי ההתקנה על הקיר. התקינו את המטען בחוזקה בעזרת בורגי קיר (לקנייה בנפרד) באורך של 25.4 מ"מ לפחות עם ראש בורג בקוטר 7 - 9 מ"מ, מוברג לתוך עץ לעומק מיטבי אשר מותיר 5.5 מ"מ מן הבורג חשוף. יישרו את החריצים במטען עם הברגים החשופים והכניסו אותם במלואם לתוך החריצים.

### הוראות ניקוי למטען



**אזהרה:** סכנת התחשמלות. נתקו את המטען משקע AC לפני הניקוי. לכלוך ושומן ניתנים להסרה מחלקו החיצוני של המטען על ידי מטלית ומברשת רכה שאינה מתכתית. אל תשתמשו במים או תמיסת ניקוי כלשהי. לעולם אל תניחו לנזלים לחדור לתוך הכלי. לעולם אל תטבלו אף חלק של הכלי בנוזל.

### מארזי סוללות

#### הוראות בטיחות חשובות עבור כל מארזי הסוללות

בעת הזמנת מארזי סוללות, ודאו לכלול מספר קטלוגי ומתח חשמל.

מארז הסוללות אינו טעון במלואו בעת הוצאתו מן הקרטון. לפני השימוש במארז הסוללות ובמטען, קראו את הוראות הבטיחות שלהלן. לאחר מכן פעלו לפי הליכי הטעינה המתוויים.

#### קראו את כל ההוראות

- אל תטענו ואל תשתמשו בערכת הסוללות בסביבה נפיצה כגון בנוכחות נוזלים, אבק וגזים דליקים. הכנסה והוצאה של ערכת הסוללות מהמטען עלולה להצית את האבק או את האדים הנפיצים.

בסינרים, אריזות, ארגזי כלים, תיבות ערכות כלים, מגירות וכדומה עם מסמרים, ברגים, מפתחות רופפים וחפצים דומים.



**זהירות:** כאשר אינו בשימוש, הניחו את הכלי על צדו על גבי משטח יציב בו לא יגרומ לסקנת מעידה או נפילה. כלים מסוימים עם מארזי סוללות גדולים יותר יעמדו אנכית על מארז הסוללות, אך הם עלולים ליפול בנקל.

### הובלה



**אזהרה:** סכנת שריפה. הובלת סוללות עלולה לגרום לשריפה אם מסופי הסוללה באים במגע לא מכוון עם חומרים מוליכים. בעת הובלת סוללות, ודאו כי מסופי הסוללה מוגנים ומבודדים היטב מחומרים אשר עלולים לבוא עמם במגע ולגרום לקצר.

סוללות DEWALT עומדות בכל תקנות הספנות המתאימות כפי שהוכתב בתקנים התעשייתיים והחוקיים, כולל המלצות האו"ם על הובלת טובין מסוכנים; תקנות טובין מסוכנים של ארגון חברות התעופה הבינלאומי (IATA), התקנות הבינלאומיות לטובין מסוכנים בהובלה ימית (IMDG), וההסכם האירופי בנוגע להובלה בינלאומית של חומרים מסוכנים בכבישים (ADR). תאי וסוללות ליתיום - יון נבדקו לפי סעיף 38.3 של המלצות האו"ם במדריך בדיקות וקריטריונים להובלת חומרים מסוכנים.

ברוב המקרים, צפוי כי משלוח של מארזי סוללות DEWALT יסווג במלואו כסיווג 9 של חומרים מסוכנים. בדרך כלל, רק משלוחים הכוללים סוללת ליתיום - יון עם דירוג אנרגיה מעל 100 וואט לשעה (Wh) מצריכים שילוח בסיווג 9 מלא. על גבי כל סוללות ליתיום - יון מסומן דירוג וואט לשעה על גבי האריזה. בנוסף, עקב סיבוכי תקינה, חברת DEWALT אינה ממליצה על משלוחים אוויריים של מארזי סוללות ליתיום - יון בנפרד, ללא קשר לסיווג וואט לשעה. משלוחי כלים עם סוללות (משלוחים משולבים) ניתנים לשילוח אווירי בהתאם להחלטה זו, אם סיווג וואט לשעה של מארז הסוללות אינו עולה על 100 וואט לשעה (Wh). ללא קשר לעובדה אם המשלוח נחשב כצפוי או תחת תקינה מלאה, באחריות המשלוח להיוועץ בתקנות המעודכנות לגבי אריזה, תיוג / סימון ומסמכים נדרשים.

- אל תכניסו בכוח את ערכת הסוללות אל המטען. אסור לבצע שינויים כלשהם בערכת סוללות כך שתתאים למטען שאינו תואם, מכיוון שערכת הסוללות עלולה להתפוצץ ולגרום פגיעה גופנית חמורה.
- טענו את ערכות הסוללות רק במטעני סוללות של DeWALT.
- אסור בהחלט לטבול את ערכת הסוללות במים או בנוזלים אחרים או להתיז עליה.
- אין לאחסן או להשתמש בכלי ובערכת הסוללות במקומות בהם טמפרטורת הסביבה עלולה לחרוג מעל 40°C (כמו למשל בסככות חיצוניות או מבני מתכת בקיץ).

- אל תשרפו את מארז הסוללות גם אם ניזוק באופן קשה או אם הוא בלוי לחלוטין. מארז הסוללות עלול להתפוצץ באש. אדים וחומרים רעילים עלולים להיווצר כאשר מארזי סוללות ליתיום - יון בוערים.

- אם תכולת הסוללה באה במגע עם העור, שטפו מיד את האזור בסבון עדין ומים. אם נזל הסוללה חודר לעין, שטפו במים על העין הפקוחה במשך 15 דקות עד להפסקת הגירוי. אם נדרש סיוע רפואי, האלקטרויל של הסוללה מורכב מתערובת של קרבונטים נזליים אורגניים ומלחי ליתיום.

- תכולת תאי סוללה שנפתחו עלולה לגרום לגירוי נשימתי. ספקו אוויר צח. אם התסמינים נמשכים, פנו לסיוע רפואי.



**אזהרה:** סכנת בעירה. נזל הסוללה עלול להיות דליק אם ייחשף לגיצים או להבות.



**אזהרה:** לעולם אל תנסו לפתוח מארז סוללות מסיבה כלשהי. אם מארז סוללות סדוק או ניזוק, אל תכניסו אותו לתוך מטען. אל תמעכו, תפילו או תזיקו למארז הסוללות. אל תשתמשו במארז סוללות או במטען שספגו חבטה קשה, נפלו, נדרסו או ניזוקו באופן כלשהו (למשל, נוקבו במסמר, נחבטו בפטיש, או שדרכו עליהם). סכנת הלם חשמלי או התחשמלות. מארזי סוללות שניזוקו יש להחזיר למרכז שירות לצורך מיחזור.






**אזהרה:** סכנת שריפה. אל תאחסנו או תישאו את מארז הסוללות באופן בו חפצי מתכת עלולים לבוא במגע עם מסופי סוללה חשופים. למשל, אל תמקמו את מארז הסוללות

**הערה:** אסור לאחסן מארזי סוללות מרוקנים לחלוטין מטענה. מארז הסוללות יהיה זקוק לטעינה מחדשת לפני השימוש.

## תוויות על המטען ומארז הסוללות

בנוסף לציורי הסמלים המשמשים במדריך זה, התוויות על גבי המטען ומארז הסוללות עשויות להראות את ציורי הסמלים שלהלן:

-  קראו את מדריך ההוראות לפני השימוש.
-  קראו **נתונים טכניים** למשך טעינה.
-  אל תבדקו בעזרת חפצים מוליכים.
-  אל תטעינו מארזי סוללות פגומים.
-  אל תחשפו למים.
-  החליפו מיד כבלים פגומים.
-  הטעינו רק בין 4°C ו- 40°C
-  לשימוש בתוך מבנים בלבד
-  השליכו את מארז הסוללות תוך התחשבות מתאימה באיכות הסביבה.
-  הטעינו מארזי סוללות DEWALT עם מטעני DEWALT שנועדו להם. הטענת מארזי סוללות שאינם סוללות DEWALT שנועדו לכך באמצעות מטען DEWALT עלולה לגרום להם להתפוצץ ולהוביל למצבים מסוכנים אחרים.

המידע המסופק בפרק זה של המדריך מסופק בתום לב ותוך אמונה כי הוא מדויק במועד בו נוצר המסמך. עם זאת, לא ניתנת אחריות כלשהי, בין אם במפורש ובין אם במשתמע. באחריות הקונה להבטיח כי פעולותיו עומדות בתקנות המתאימות.

## הובלת סוללת FLEXVOLT™

לסוללת FLEXVOLT™ של DEWALT שני מצבים: מצב שימוש ומצב הובלה.

**מצב שימוש:** כאשר סוללת FLEXVOLT™

נמצאת לשעצמה או בתוך מוצרי 18 וולט של DEWALT, היא תפעל כסוללה של 18 וולט.

כאשר סוללת FLEXVOLT™ נמצאת בתוך מוצר 54 וולט או 108 וולט (שתי סוללות 54 וולט), היא תפעל כסוללה של 54 וולט.

**מצב הובלה:** כאשר הפקק מחובר אל סוללת FLEXVOLT™, הסוללה נמצאת במצב הובלה. שמרו את הפקק לצורכי הובלה.

במצב הובלה, מיתרי התא מנותקים חשמלית בתוך המארז וכך הדירוג של 3 סוללות הוא וואט לשעה (Wh) נמוך יותר בהשוואה אל סוללה 1 עם דירוג וואט לשעה גבוה יותר. כמות מוגדלת זו של 3 סוללות עם דירוג וואט לשעה נמוך יותר ניתנת להחרגה של המארז מתקנות הובלה מסוימות אשר נאכפות על סוללות עם דירוג וואט לשעה גבוה יותר.

### דוגמת סימון תווית שימוש והובלה



למשל, הובלה של דירוג וואט לשעה עשויה לציין 3 X 36 וואט, כלומר 3 סוללות של 36 וואט כל אחת. השימוש בדירוג וואט לשעה עשוי לציין 108 וואט לשעה (במשתמע סוללה 1).

## המלצות אחסון

1. מקום האחסון הטוב ביותר הוא קריר ויבש הרחק מאור שמש ישיר וחום או קור מופרזים. לביצועים מיטביים ואורך חיים מרבי של הסוללה, אחסנו את מארזי הסוללות בטמפרטורת החדר כאשר אינם בשימוש.
2. לאחסון ממושך, מומלץ לאחסן מארז סוללות טעון במלואו במקום קריר ויבש מחוץ למטען לתוצאות מיטביות.



אל תשרפו את מארז הסוללות.

## סוג סוללה

דגם DCMPP568 פועל על מארז סוללות 18 וולט.

ניתן להשתמש במארזי סוללות אלו:

DCB181, DCB182, DCB183, DCB183B, DCB183G, DCB184, DCB184B, DCB184G, DCB185, DCB187, DCB189, DCBP034, DCB546, DCB547, DCB548, DCB549.

ראו **נתונים טכניים** למידע נוסף.

## תכולת המארז

המארז כולל:

1 חותך ענפים 18 וולט

1 מדריך הוראות בטיחות, הפעלה ושימוש

**הערה:** מארזי סוללות, מטענים ותיבות קיט אינם כלולים בדגמי N. מארזי סוללות ומטענים אינם כלולים בדגמי NT. דגמי B כוללים מארזי סוללות Bluetooth®.

**הערה:** סימן המילה והלוגו של Bluetooth® הם סימנים מסחריים רשומים בבעלות SIG, Inc Bluetooth®, וכל שימוש בסימנים כאלה על ידי DEWALT הוא ברישיון. סימנים מסחריים ושמות מסחריים אחרים הם של בעליהם בהתאמה.

- בדקו את כלי העבודה, החלקים או האביזרים לנזק שהיה עלול להיגרם במהלך המשלוח.
- קחו את הזמן, קראו בעיון והבינו את המידע וההנחיות בחוברת זו לפני הפעלת הכלי.

## סימונים על כלי העבודה

הסמלים שלהלן מוצגים על הכלי:



קראו את מדריך ההוראות לפני השימוש.



חבשו מגני אוזניים.



אל תחשפו את כלי העבודה לגשם או רטיבות ואל תשאירו בחוץ בעת גשם.



הרחיקו ידניים.



החותך ממשיך לפעול לאחר כיבוי המנוע.



חפצים שנזרקים עלולים לגרום לפציעה.



הרחיקו עוברי אורח.



כבו את הכלי לפני ביצוע תחזוקה כלשהי בכלי, הסירו את הסוללה מהכלי.



הוראה EC/2000/14 מובטחת עוצמת קול.



## מיקום קוד תאריך (איור A)

קוד התאריך **19** שכולל בתוכו גם את שנת הייצור, מודפס על גבי החיפוי.

דוגמא: 2021 XX FF

2021: שנת ייצור, XX: שבוע ייצור, FF: קוד

## תיאור המוצר (איור A)



**זהירות:** לעולם אין לבצע שינויים בכלי העבודה או בכל חלק שלו. נזק או פגיעה אישית עלולים לקרות בעקבות כך.

- (1) מתג הדק
- (2) כפתור נעילה
- (3) מתג נעילה
- (4) ידית ראשית
- (5) LED תאורת עבודה
- (6) להב חיתוך
- (7) להב מקובע
- (8) סוללה
- (9) כפתור שחרור סוללה
- (10) מפתח אלן

## השימוש לשמו נועד כלי עבודה זה

גזם ה- DEWALT DCMPP568 שלכם תוכנן

2. הכניסו את ערכת הסוללות אל המטען כפי שמתואר בחלק הדין במטען הסוללות שבחוברת זו.

## מארזי סוללות עם מד דלק (רמת סוללה) (איור B)

מספר מארזי סוללה DeWALT כוללים מד רמת טעינה אשר מכיל שלוש נורות LED ירוקות ומחווים את רמת הטעינה הנוותרת במארז הסוללה.

כדי להפעיל את מדיד התכולה, לחצו והחזיקו את כפתור מדיד רמת עצמת הסוללה 18. שילוב של שלוש נורות LED ירוקות יאיר ויחווה את רמת הטעינה הנוותרת של הסוללה. כאשר רמת הטעינה בסוללה נמוך יותר מהמגבלה ברת השימוש, מד התכולה לא יאיר ויש צורך להטעין מחדש את הסוללה.

**הערה:** מדיד עצמת הסוללה (מד דלק) הינו רק אינדיקציה של הטעינה הנוותרת על מארז הסוללה. היא אינה מחווה מידע כלשהו אודות פונקציונליות הכלי ועשויה להשתנות בהתאם לרכיבי המוצר, טמפרטורה ושימושי משתמש הקצה.

## הפעלה הוראות לשימוש

**⚠ אזהרה:** עמדו תמיד בהנחיות הבטיחות והתקנות היישומיות.

**⚠ אזהרה:** כדי לצמצם את הסיכון לפגיעה אישית חמורה, כבו את הכלי ונתקו את מארז הסוללות בטרם עריכת איילו התאמות או הסרת / התקנת החיבורים או האביזרים. הפעלה בלתי מכוונת עלולה לגרום לפגיעה.

## מנח יד נכון (תרשים E, D)

**⚠ אזהרה:** כדי לצמצם את הסיכון לפגיעה אישית חמורה, השתמשו תמיד במנח יד נכון, כפי שמתואר.

**⚠ אזהרה:** כדי לצמצם את הסיכון לפגיעה אישית חמורה, אחזו תמיד את כלי העבודה בחוזקה, בצפייה לתגובה פתאומית.

מנח יד ראוי דורש יד אחת על הידית הראשית (4).

עבור יישומי גינון מקצועיים. גוזם זה מיועד לשימוש בחומרים צמחיים בלבד.

**אסור להשתמש בכלי זה בתנאי רטיבות או בנוכחות נוזלים או גזים דליקים.**

**אסור בהחלט** לאפשר לילדים לבוא במגע עם כלי העבודה החשמלי. הפעלת כלי זה על ידי מפעילים בלתי מנוסים מחייבת פיקוח.

- **ילדים צעירים ומוגבלים.** כלי זה אינו מיועד לשימוש על ידי ילדים צעירים או אנשים מוגבלים ללא השגחה.
- כלי זה אינו מיועד לשימוש על ידי אנשים (כולל ילדים) בעלי מגבלות פיזיות, נפשיות, או חסרי ניסיון וידע, אלא אם הם נמצאים תחת פיקוח או קיבלו הדרכה מתאימה הדנה באופן השימוש בכלי זה על ידי האדם האחראי לבטיחותם. אסור בהחלט להשאיר ילדים ללא השגחה כשכלי העבודה בקרבתם, בגלל הסכנה שישחקו עם כלי העבודה.

## הרכבה והתאמות

**⚠ אזהרה:** כדי להפחית את הסיכון לפגיעה חמורה, כבו את הכלי ונתקו את ערכת הסוללות לפני ביצוע התאמות כלשהן או הסרה / התקנה של חיבורים או אביזרים. הפעלה בשוגג עלולה לגרום לפגיעה.

**⚠ אזהרה:** השתמשו רק בערכת סוללות ומטענים של DeWALT.

## הכנסה והסרה של ערכת הסוללות מהכלי (איור B)

**הערה:** וודאו כי ערכת הסוללות 8 שלכם טעונה במלואה.

## להתקנת מארז הסוללות לתוך ידית הכלי

1. ישרו את מארז הסוללות עם המסילות בתוך ידית כלי העבודה (איור B).
2. היטו אותו פנימה לתוך הידית עד שמארז הסוללות יישב בחוזקה בתוך כלי העבודה וודאו כי אתם שומעים את נקישת הנעילה של מארז הסוללות למקומו.

## להוצאת מארז הסוללות מכלי העבודה

1. לחצו על מתג השחרור 9 ומשכו בחוזקה את מארז הסוללות החוצה ידיית הכלי.

## הפעלה (איורים A, D, F)

**⚠ סכנה:** הרחיקו ידיים וחלקי גוף אחרים מהלהב. מגע עם הלהב יגרום לפגיעה אישית חמורה, לחתך ולסכנה של קטיעה.

**⚠ אזהרה:** לעולם אין לנסות לנעול מתג במצב ON.

1. הרחיקו את הידיים שלכם ואת חלקי הגוף האחרים שלכם מהלהב, לחצו על לחצן הנעילה (2) כלפי מטה וסחטו את מתג הנעילה (3) ולאחר מכן סחטו את מתג ההפעלה (1).
  2. להב החיתוך (6) יבצע מחזור חתך. ברגע שהמחזור הזה הושלם עליכם לשחרר את מתג ההפעלה (1).
  3. על מנת לבצע חתיכים חוזרים, סחטו את מתג ההפעלה (1) שוב תוך המשך לחיצה על מתג הנעילה (3).
  4. לכיבוי כלי העבודה, שחררו את מתג ההפעלה (1) ואת מתג הנעילה (3). **שימו לב:** על מנת לשמור את המכשיר במצב מופעל, עליכם להמשיך ללחוץ על מתג הנעילה (3). במידה ולוחצים על המתג פרק זמן ארוך מדי כלי העבודה יפסיק לפעול ויצטרך לשחרר מתגים ולהתחיל שוב בהפעלה.
- שימו לב:** במידה ולחצן הנעילה (2) או מתג הנעילה (3) נלחצים באופן בלתי מכוון מבלי ללחוץ על מתג ההפעלה (1), כלי העבודה ייכבה.

## תאורת עבודה LED (איור A)

**⚠ אזהרה:** **זהירות:** אין לבהות בתוך תאורת העבודה. הדבר יכול לגרום לפגיעה חמורה בעיניים.

- תאורת העבודה LED (5) מופעלת ברגע שלוחצים על מתג ההפעלה (1), ותכבה באופן אוטומטי 20 שניות לאחר שחרור מתג ההפעלה. במידה וממשיכים ללחוץ על מתג ההפעלה, תאורת העבודה תישאר מופעלת.
- שימו לב:** תאורת העבודה נועד להאיר את משטח העבודה המיידי ואינו מיועד לשימוש בתור פנס.

## הוראות גיזום (איור A, F)

**⚠ סכנה:** הרחיקו את הידיים ואת חלקי הגוף האחרים שלכם מהלהב. יצירת מגע עם להב תגרום לפגיעה אישית חמורה.

**⚠ אזהרה:** על מנת להתגונן מפני פגיעה, הקפידו לשמור על הכללים הבאים:

- קראו את מדריך ההוראות לפני השימוש. שמרו את מדריך ההוראות אצלכם לעיון בעתיד.
  - בדקו שאין גופים זרים בשיח כגון חוטי ברזל או גדרות לפני כל שימוש.
  - הקפידו להשאיר יד בחוזקה על כלי העבודה ואת היד השנייה הרחק מפעולת החיתוך. אין לנסות ולהגיע אל מעבר.
  - אין לעשות שימוש בכלי העבודה בתנאים רטובים.
- ⚠ זהירות:** אין לעשות שימוש בלהב לחיתוך ענפים גדולים יותר מ- 25 מ"מ. השתמשו בגוזם רק לשם חיתוך שיחים רגילים הנמצאים סביב בתים ובניינים.

## עמדת עבודה (איור F)

- שמרו על עמידה ושיווי משקל נכונים ואין לנסות ולהגיע אל מעבר. הרכיבו משקפי בטיחות, נעליים נוגדות החלקה וכפפות בעת הגיזום. החזיקו את כלי העבודה בחוזקה. תמיד החזיקו את הגוזם, כמוצג באיור F.
1. מקומו את הענף שברצונכם לחתוך בין להב החיתוך 6 לבין הלהב הקבוע 7.
  2. לחצו על לחצן הנעילה 2 וסחטו על מתג הנעילה 3 לאחר מכן סחטו את מתג ההפעלה 1.
  3. להב החיתוך 6 יבצע מחזור חיתוך ויחתוך את הענף.
  4. **שימו לב:** חתכו ענפים בזווית להשגת חתך נקי. שחררו את מתג ההפעלה.
- שימו לב:** במידה ויש צורך לחתוך ענפים נוספים, באותו הזמן, ניתן להמשיך ללחוץ על מתג הנעילה 3 ולהפעיל את מתג ההפעלה 1 בהתאם לצורך. אחרת, חזרו על שלבים 1-4.



## תחזוקה

כלי העבודה שלכם נועד להפעלה במהלך פרק זמן ארוך תוך צורך במינימום תחזוקה. הפעלה משביעת רצון לאורך זמן תלויה בטיפול ובניקיון כלי העבודה בצורה טובה ובאופן סדיר.

**⚠ אזהרה: לצמצום הסכנה לפגיעה אישית חמורה, כבו את כלי העבודה ונתקו את מארז הסוללה טרם ביצוע כוונון כלשהו או הוצאה / התקנה של חיבורים או אברזים.** הפעלה מקרית יכולה לגרום לפגיעה. המטען ומארז הסוללה אינם שימושיים.

### הוצאה והרכבה של הלהב (איור F, G)

**⚠ סכנה: סכנה לפגיעה.** בעת הרכבה מחדש של מערכת הלהב, וודאו שכל חלק מורכב כנדרש חזרה למקומו, כמתואר להלן. הרכבה לא נכונה של הלהב או של חלקים אחרים של מערכת הלהב יכולה לגרום לפגיעה חמורה.

**⚠ סכנה: לצמצום הסכנה לפגיעה אישית, כבו את כלי העבודה, הוציאו את מארז הסוללה טרם ביצוע כוונון כלשהו או הוצאה/התקנה של חיבורים או אברזים.** הפעלה בטעות יכולה לגרום לפגיעה אישית חמורה.

**⚠ אזהרה: השתמשו בכפפות ובמגן עיניים מתאים ותקין.** היזהרו מקצוות חדים על הלהב. **להבים חלופיים זמינים במרכז שירות מורשה קרוב למקום מגוריכם.** חותך ענפים זה מצריך להב חלופי מסוג DWZPRB300.

1. הוציאו את הסוללה.
2. הרכיבו מגן עיניים וכפפות היזהרו שלא להיחתך.
3. מקמו את המוצר על גבי משטח ישר וחלק.
4. בעזרת המברגה המסופקת לכם **10** שחררו את בורג הלהב הקבוע **11** בסיבוב אחד שלם כמוצג באיור 1. דבר זה יאפשר הוצאה והרכבה פשוטות יותר של הלהב החיתוך **6**.
5. הפכו את המוצר לצדו השני.
6. בעזרת המברגה **10** הוציאו את בורג הלהב החיתוך **12** ואת האום **13** כמוצג באיור G.

7. הוציאו את הלהב החיתוך **6** כמוצג באיור G.
8. הרכיבו את הלהב החיתוך החדש. **שימו לב:** וודאו כי הקצה החותך מופנה לכיוון הלהב החיתוך הקבוע כמוצג באיור F.
9. הכניסו את בורג הלהב החיתוך **12** דרך הלהב החיתוך וכן הבורג **14** לתוך האום **13**.
10. השתמשו במברגה על מנת להדק באופן רפוי את בורג הלהב הקבוע **11** כמוצג באיור G.
11. הפכו את המוצר לצדו האחר והשתמשו במברגה **10** לחיזוק מלא של בורג הלהב החיתוך **12**.

### תחזוקה של הלהב (איור H)

**⚠ אזהרה: השתמשו בכפפות ובמגן עיניים מתאימים בעת הוצאה, השחזה והתקנה של הלהב.** להבי החיתוך עשויים מפלדה מוקשה איכותית, ובעקבות שימוש רגיל בהם, הם לא יצריכו השחזה חוזרת. אולם, במקרה שבו אתם מכים בטעות גדר מברזל, אבנים, זכוכית או חפצים קשים אחרים, אתם עשויים לגרום לשבר (nick) של הלהב. אין כל צורך להוציא שבר זה כל זמן שהוא אינו מפריע לתנועת הלהב. במידה ואתם מפילים את הקווצץ (הגוזם), בדקו בקפידה שאין נזק. במידה והלהב מכופף, המעטפת סדוקה, הידיות שבורות או במידה ואתם רואים מצב אחר שעשוי לפגוע בהפעלת כלי העבודה, צרו קשר עם מרכז השירות המורשה המקומי שלכם לתיקונים טרם החזרתו לשימוש.

1. הוציאו את הסוללה.
2. הוציאו את הלהב מהגוזם. עיינו בהוראות המתקשרות ל**הוצאה והרכבה של הלהב**.
3. הרכיבו מגן עיניים מתאים וכפפות מתאימות והיזהרו שלא להיחתך.
4. אבטחו את הלהב **6** במלחציים **11** כמוצג באיור H.
5. השחיזו בזהירות את הקצה החותך **12** שך הלהב החיתוך בעזרת שופין עם שיניים עדינות **13** (לא כלול) או אבן השחזה (לא כלולה), תוך שמירה על זווית קצה החיתוך המקורי של הלהב החיתוך.
6. בדקו את קצה הלהב הקבוע והוציאו חספוסים בעזרת שופין בעל שיניים עדינות.

7. הרכיבו להב חיתוך מושחז כמתואר בסעיף **הוצאה והרכבה של להב.**

## שימון להב

1. לאחר השימוש, הוציאו את הסוללה 8.
2. אחסנו במקום יבש, הרחק מהישג ידם של ילדים.

## אחסון

**⚠ אזהרה:** הרחק את הידיים מהלהב.

1. לאחר השימוש, הסירו את הסוללה.
2. אחסנו במקום יבש, הרחק מהישג ידם של ילדים.



## סיכה

כלי העבודה החשמלי שלכם אינו זקוק לתוספת סיכה.



## ניקוי

**⚠ אזהרה:** הפיחו אבק ולכלוך החוצה מן התושבת הראשית באמצעות אוויר יבש ברגע בו תבחינו בהצטברות אבק בתוך וסביב לפתחי האווור. הרכיבו מגני עיניים מתאימים וחבשו מסכת אבק מאושרת בעת ביצוע הליך זה.

**⚠ אזהרה:** לעולם אל תשתמשו בחומרים מסיסים או כימיקלים חריפים אחרים לניקוי חלקי הכלי שאינם מתכתיים. כימיקלים אלה עלולים להחליש את החומרים המשמשים בחלקים אלה. השתמשו במטלית שהורטבה קלות במים וסבון עדין. לעולם אל תניחו לנוזל כלשהו לחדור לתוך כלי העבודה. לעולם אל תטבלו אף חלק מן כלי העבודה בנוזל.

## אביזרי בחירה

**⚠ אזהרה:** מכיוון שאביזרים שונים מאלה המוצעים על-ידי חברת DeWALT לא נבחנו לפעולה עם כלי זה, השימוש באביזרים מסוג זה עלול לגרום למצבים מסוכנים. להפחתת הסכנה של פגיעה גופנית, רצוי להשתמש בכלי זה רק באביזרים מומלצים של חברת DeWALT. פנו לתחנת השירות שלכם לקבלת מידע נוסף על אודות אביזרים מתאימים לכלי שלכם.

## הגנה על הסיבה



איסוף בנפרד. אסור להשליך מוצרים וסוללות המסומנים בסמל זה עם אשפה ביתית רגילה.

המוצרים והסוללות מכילים חומרים

הניתנים להשבה או למיחזור ומפחיתים את הדרישה לחומרי גלם. אנא מחזרו מוצרי חשמל וסוללות בהתאם לתקנות המקומיות. מידע נוסף זמין בכתובת [www.2helpU.com](http://www.2helpU.com)

## אריזות סוללה נטענות

יש לטעון את מארז הסוללה כאשר הוא אינו מספק מתח מספיק בעבודות שבוצעו בקלות קודם לכן. בסוף חיים השימוש במארז הסוללה, השליכו אותו מתוך התחשבות בסיבה.

- רוקנו את הסוללה לחלוטין, ולאחר מכן נתקו אותה מכלי העבודה.
- תאי Li-Ion ניתנים למחזור. קחו אותם לסוכן המכירות או לתחנת מחזור מקומית. תאי הסוללה שנאספו ימוחזרו או יושלכו בצורה ראויה.

## אחריות

חברת DeWALT בטוחה באיכותה מוצרים שלה ומציעה אחריות יוצאת דופן. אחריות זו היא בנוסף לזכויות החוקיות שלכם ואינה פוגמת בהן.

## אחריות מלאה לשנה אחת

אם מוצר של חברת DeWALT נפגם בשל חומרים פגומים, עבודה לא טובה של היצרן או היעדר תאימות, בתוך 12 חודשים מתאריך הרכישה, חברת שטל פתרונות מתקדמים מבטיחה להחליף חלקים פגומים, לתקן מוצרים הנתונים לבלאי סביר או להחליף את המוצרים כדי לוודא שתיגרם אי נוחות מינימלית ללקוח, אלא אם כן:

- נעשה שימוש לא נכון במוצר;
- המוצר נתון לבלאי סביר;
- במוצר לא בוצעו תיקונים על ידי אנשים שאינם סוכני שירות מוסמכים של חברת שטל פתרונות מתקדמים;
- הוכחת הקנייה מוצגת;
- המוצר מוחזר כשהוא שלם ומכיל את כל הרכיבים המקוריים.

כדי לתבוע את האחריות שלכם, צרו קשר עם המוכר או סוכן השירות המורשה של חברת DeWALT קרוב למקום מגוריכם.

## תוספת הוראות בטיחות לכלים נטענים:

אזהרה: 

- (א) אין להשתמש במארז סוללה או כלי עבודה שניזוק או בוצע בו שינוי. סוללות שנפגמו או שבוצע בהן שינוי עלולות להתנהג באופן בלתי צפוי וכתוצאה מכך לגרום להתלקחות, התפוצצות או סכנת פציעה.
- (ב) אין לחשוף את מארז הסוללה או את כלי העבודה לאש או לטמפרטורה קיצונית. חשיפה לאש או לטמפרטורה מעל 130°C עשויה לגרום להתפוצצות.
- (ג) עקבו אחר כל הוראות הטעינה ואל תטענו את מארז הסוללה או את כלי העבודה מחוץ לטווח הטמפרטורה המפורט על ההוראות. טעינה לא תקינה או בטמפרטורה מחוץ לטווח המפורט עשויה להזיק לסוללה ולהעלות את הסכנה להתלקחות.
- (ד) לעולם אין לבצע שירות למארז סוללה פגום. שירות למארזי סוללה חייב להתבצע תמיד על ידי היצרן או ספק שירות מורשה מטעמו.
- (ה) אל תתנו להיכרותכם הרבה עם כלי עבודה חשמליים בשימוש לעיתים תכופות לגרום לכם להיתפס לשאננות ולהתעלם מעקרונות בטיחות בסיסיות. פעולה חסרת אחריות יכולה לגרום לפציעה חמורה כהרף עין.
- (ו) שמרו על ידיכם ועל משטח אחיזה נקיים וחופשיים משמן וגריז. ידיות ומשטחי אחיזה חלקלקים לא מאפשרים לכם אחיזה בטוחה ושליטה טובה בכלי העבודה. בסיטואציה שאינה צפויה.



---

היבואן ומעבדות השירות:

## שטל פתרונות מתקדמים בע"מ

רחוב נחל פולג 3, ת.ד. 32, יבנה מיקוד 8122316

דוא"ל: [service\\_dw@shatal.com](mailto:service_dw@shatal.com), 08-9320202 ☎, 08-9428763 🌐, [www.shatal-israel.co.il](http://www.shatal-israel.co.il)

דוא"ל: [service\\_dw@shatal.com](mailto:service_dw@shatal.com)