

# DEWALT®

## XR®



הוראות בטיחות, הפעלה ושימוש

פנס USB-C, 1000 לומן

DCL182



שטל פתרונות מתקדמים בע"מ

רחוב נחל פולג 3, ת.ד. 32, יבנה מיקוד 8122316

08-9428763 ☎, 08-9320202 📞

לקוחות נכבדים,

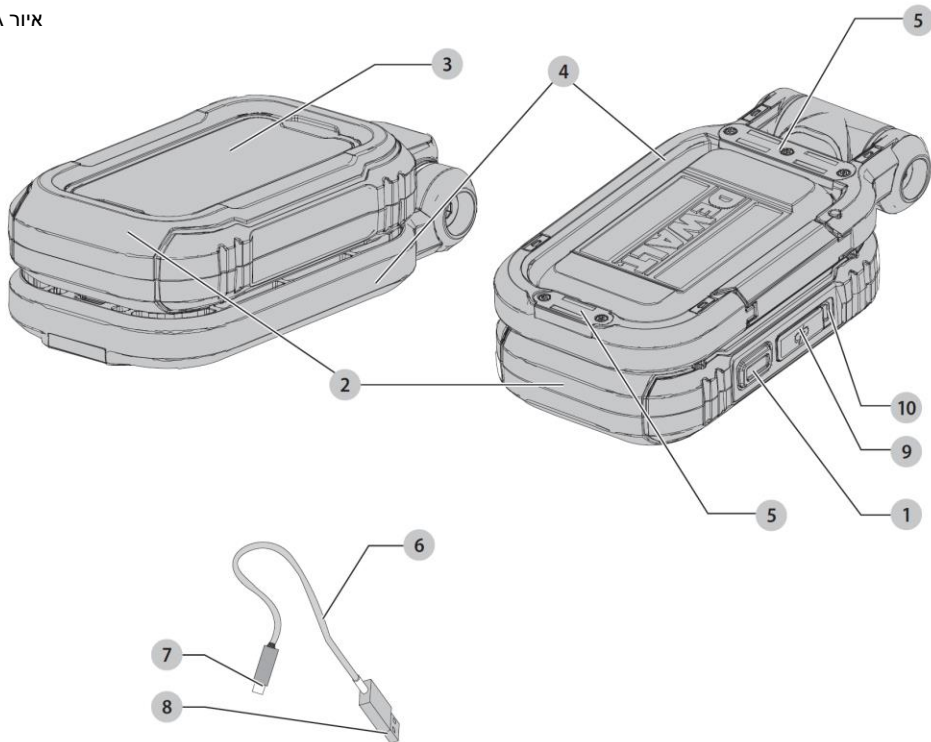
חברת שטל פתרונות מתקדמים בע"מ מודה לכם על שרכשתם  
כלי עבודה חשמלי זה מתוצרת חברת **DEWALT**.

אנא קראו בעיון את הוראות ההפעלה שבחוברת זו על מנת  
שתוכלו להפיק את מרב התועלת ממוצר זה.

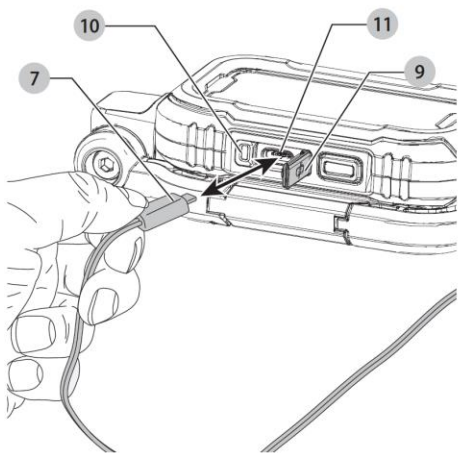
במידה ותיתקלו בבעיות בהפעלה או שתתגלה תקלה במוצר, אנא  
פנו למוקד השירות שכתובתו מופיעה בגב החוברת.

שטל פתרונות מתקדמים בע"מ

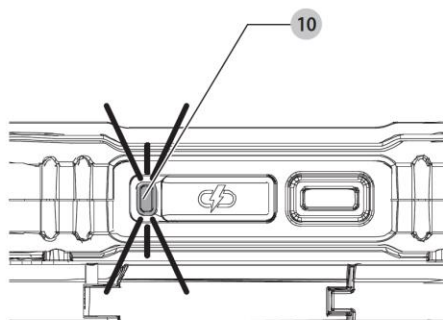
איור A



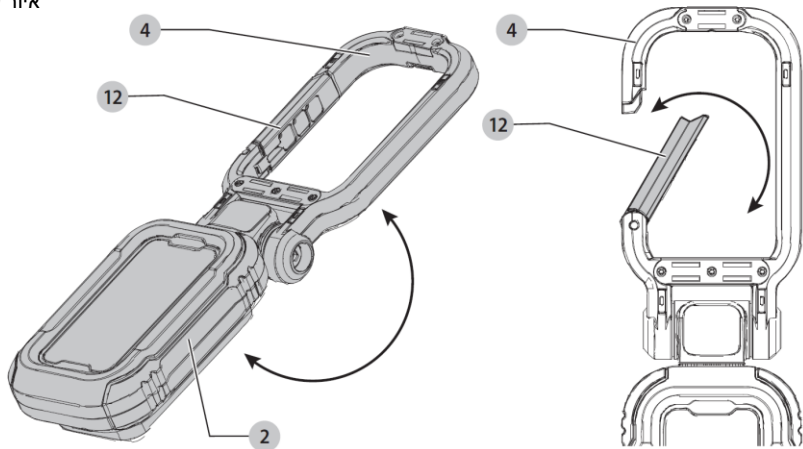
איור B



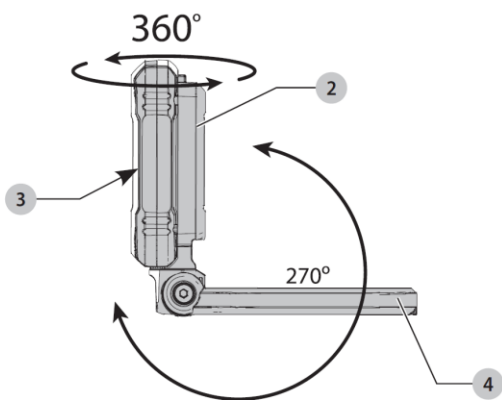
איור C



אירוס



אירוס



## הוראות בטיחות

בעת שימוש בפנס חשמלי, יש להקפיד תמיד על אמצעי זהירות בסיסיים, לרבות:

**⚠ אזהרה:** אל תנסו לשנות או לתקן את הפנס.

**⚠ אזהרה:** אין לטעון את הסוללה

בטמפרטורות סביבה מתחת ל- 4 מעלות

צלזיוס (40 מעלות פרנהייט) או מעל 40

מעלות צלזיוס (104 מעלות פרנהייט). פעלו

בהתאם לכל הוראות הטעינה ואל תטענו את

הסוללה מחוץ לטווח הטמפרטורה המצוין

בהוראות. טעינה לא נכונה או בטמפרטורות

מחוץ לטווח שצוין עלולה לגרום נזק לסוללה

ולהגביר את הסיכון לשריפה.

- **סכנת הלם.** כדי להגן מפני סכנת התחשמלות, אין לשים את בסיס הטעינה במים או בנוזל אחר.
- **אין לאפשר שימוש כצעצוע.** יש צורך בתשומת לב רבה בשימוש בקרבת ילדים.
- **אין להשתמש אם ניזוק.** אם הפנס אינו פועל כמו שצריך, נפל, ניזוק, הושאר בחוץ או נפל למים, החזירו אותו למרכז שירות.
- **אין לשרוף את הפנס גם אם הוא ניזוק קשות.** הסוללות עלולות להתפוצץ בשריפה.
- **אין למשוך או לשאת באמצעות כבל טעינה, להשתמש בכבל טעינה כידית, לסגור דלת על כבל הטעינה, או למשוך את כבל הטעינה סביב קצוות או פינות חדות.**
- **הרחיקו את כבל הטעינה ממשטחים מחוממים.**
- **אל תאפשרו לכבל לתלות מעל קצה השולחן או השיש או לגעת במשטחים חמים.** יש למקם או להתקין את היחידה הרחק מכיור ומשטחים חמים.
- **אין לנתק את החשמל על ידי משיכת כבל הטעינה.** כדי לנתק, אחזו בתקע, לא בכבל.
- **אל תטפלו בכבל הטעינה, כולל תקע הטעינה בידיים רטובות.**
- **אין לטעון את היחידה בחוץ.**
- **דליפות מתאי סוללה עלולות להתרחש בתנאים קיצוניים.** אם הנוזל, שהוא תמיסה

## ברכותינו!

בחרתם במוצר של DeWALT. שנים של ניסיון,

פיתוח מוצר יסודי וחדשנות הופכים את

DeWALT לאחד מהשותפים האמינים ביותר

עבור משתמשי כלי עבודה חשמליים מקצועיים.

## נתונים טכניים

DCL182			
מתח	V <sub>DC</sub>	3.6	
סוג		1	
לומן			
		נמוך - 250	
		בינוני - 500	
		גבוה - 1000	
זווית קרן אור			
ראש מפרקי LED	מעלות	120	
זמן הפעלה		נמוך - 12	
כשהסוללה טעונה	שעות	בינוני - 8	
במלואה		גבוה - 3.5	

**⚠ אזהרה:** כדי להפחית את הסיכון לפציעה, קראו את מדריך ההוראות.

## הגדרות: הנחיות בטיחות

ההגדרות שלהלן מתארות את רמת החומרה

של כל מילת אות. אנא קראו את המדריך ושימו

לב לסמלים אלה.

**⚠ סכנה:** מצביעה על מצב מסוכן שאם לא יימנע, יגרום למוות או לפציעה חמורה.

**⚠ אזהרה:** מצוין מצב שעלול להיות מסוכן שאם לא יימנע, עלול לגרום למוות או לפציעה חמורה.

**⚠ זהירות:** מצוין מצב שעלול להיות מסוכן שאם לא יימנע, עלול לגרום לפציעה קלה או בינונית.

**הודעה:** מצוין נוהג שאינו קשור לפציעה אישית אשר, אם לא נמנעת, עלולה לגרום לנזק לרכוש.

**⚡** מצוין סיכון להתחשמלות.

**🔥** מצוין סכנת שריפה.

של 20% - 35% של אשלגן הידרוקסיד, עולה על העור (1) יש לשטוף במהירות במים וסבון או (2) לנטרל עם חומצה עדינה כגון מיץ לימון או חומץ. אם הנוזל נכנס לעיניים, יש לשטוף אותן מיד במים נקיים למשך 10 דקות לפחות. פנו לטיפול רפואי.

- **מקור האור של גוף תאורה זה אינו ניתן להחלפה; כאשר מקור האור יגיע לסוף חייו יוחלף גוף התאורה כולו.**

## אזהרות בטיחות נוספות

- (א) פנס זה מיועד לשימוש מקצועי, מסחרי או תעשייתי.
- (ב) אין להשתמש בסוללה או בפנס שניזוקו או שונו. סוללות שניזוקו או ששונו עלולות להפגין התנהגות בלתי צפויה וכתוצאה מכך שריפה, פיצוץ או סכנת פציעה.
- (ג) אין לחשוף סוללה לאש או לטמפרטורה מופרזת. חשיפה לאש או לטמפרטורה מעל 130 מעלות צלזיוס (266 מעלות פרנהייט) עלולה לגרום לפיצוץ.
- (ד) אין להשתמש במגנט להרכבה מעל הראש.
- (ה) גוף התאורה צריך להיות מופעל על ידי ספק כוח מאושר עם פלט SELV (מתח קבוע 5 Vdc).

## שמרו את ההוראות האלה

### כללי בטיחות ספציפיים לפנסים

**⚠ אזהרה: אל תניחו את הפנס במצב שעלול לגרום למישהו לבהות בכוונה או שלא בכוונה לתוך הפנס.** עלולה להיגרם פגיעה חמורה בעין.

**⚠ אזהרה: סכנת שריפה.** אין להפעיל את הפנס או המטען ליד נוזלים או גזים דליקים או בסביבות נפיצות. ניצוצות פנימיים עלולים להצית אדים ולגרום לפציעה אישית.

### הוראות בטיחות חשובות

**⚠ אזהרה: בעת השימוש בפנס, יש לנקוט תמיד באמצעי הזהירות הבסיסיים, כולל הדברים הבאים:**

- (א) כדי להפחית את הסיכון לפציעה, יש צורך בפיקוח צמוד כאשר משתמשים בפנס ליד ילדים.
- (ב) כדי להפחית את הסיכון להתחשמלות, אין לשים פנס במים או נוזל אחר. אין למקם או לאחסן פנס במקום שבו הוא יכול ליפול או להימשך לתוך גיגית או כיור.
- (ג) כבו את הפנס כאשר אינו בשימוש.
- (ד) אין להפעיל פנס לאחר תקלה או נפילה או פגיעה כלשהי.
- (ה) פנס זה מיועד לשימוש פנימי בלבד.

### כללי בטיחות נוספים לתאורות

- אל תטבלו את הפנס המוחזק ביד בנוזל כלשהו.
- אל תשטפו את הפנס או הסוללה במים ואל תאפשרו למים להיכנס לתוך הפנס או הסוללה.
- אל תפעילו ללא מכלול כיסוי העדשה מחובר.

### תכולת החבילה


החבילה מכילה:

- 1 פנס LED
- 1 כבל USB מסוג C
- 1 חוברת הוראות

- בדקו אם נגרם נזק לפנס, לחלקים או לאביזרים שעלול להתרחש במהלך ההובלה.
- הקדישו את הזמן כדי לקרוא היטב ולהבין את המדריך הזה לפני ההפעלה.


### סימונים על פנס

הפיקטוגרמות הבאות מוצגות על הפנס:

קראו את מדריך ההוראות לפני השימוש. 

הסמכה אירופאית 

מכשיר תאורה Class 3 

פסולת ציוד חשמלי ואלקטרוני: איסוף נפרד. 

הרחיקו ממגנטים. 

השראה מגנטית עלולה להפריע לפעולת קוצב הלב ולגרום לפגיעה חמורה או מוות.



משטח חם



**הערה:** אם המוצר אינו בשימוש במשך כ- 90 יום, טענו את הסוללה במלואה כדי להאריך את חיי הסוללה.

## הוראות בטיחות חשובות לכל טעינת סוללות אינטגרלית

**⚠️ אזהרה:** קראו את כל אזהרות הבטיחות, ההוראות וסימוני האזהרה עבור הסוללה, כבל הטעינה והמוצר. אי מילוי האזהרות וההוראות עלול לגרום להתחשמלות, שריפה ו/או פגיעה חמורה.

**⚠️ אזהרה:** טענו את המוצר רק באמצעות מתאם מתח מוסמך עם פלט SELV (מתח קבוע 5Vdc, 3A מקסימום) התואם לתקנות המדינה החלות ולתקני בטיחות בינלאומיים / אזוריים. שימוש במתאמים שאינם עומדים בתקני הבטיחות הרלוונטיים עלול לגרום לפגיעה.

- השתמשו רק בכבל הטעינה שסופק על ידי היצרן לטעינה.
- כבל הטעינה המצורף אינו מיועד לשימושים אחרים מלבד טעינת כלים נטענים של DeWALT עם יציאות טעינה. טעינת כלים מסוגים אחרים עלולה לגרום לסוללות שלהם להתחמם יתר על המידה ולהתפוצץ, וכתוצאה מכך לפגיעה אישית, נזק לרכוש, שריפה, התחשמלות.
- אל תחשפו את כבל הטעינה למים, גשם או שלג.
- משכו בתקעים במקום בכבל בעת ניתוק כבל הטעינה. זה יקטין את הסיכון לנזק לתקעים ולכבל.
- וודאו שהכבל ממוקם כך שלא ידרוכו עליו, לא יתקלו בו או ייגרם לו נזק או מתח בדרך אחרת.
- אל תשתמשו בכבל טעינה עם כבל או תקעים פגומים. יש להחליף אותם מיד.
- יש להרחיק חומרים זרים בעלי אופי מוליך, כגון, אך לא רק, אבק שחיקה, שבבי מתכת, צמר פלדה, רדיד אלומיניום או כל הצטברות של חלקיקים מתכתיים מתקעי הטעינה והיציאה.
- נתקו תמיד את כבל הטעינה מהחשמל כאשר אין כלי מחובר אליו.

## תיאור (איור A)

**⚠️ אזהרה:** לעולם אל תשנו את אזור הפנס. עלול להיגרם נזק או פגיעה אישית.

1. לחצן רב תכליתי
2. בית פנס LED
3. ראש מפרקי LED
4. טבעת מסתובבת
5. מגנטים
6. כבל טעינה USB
7. תקע מטען USB
8. תקע טעינה USB
9. כיסוי יציאת טעינה USB
10. מחוון טעינה LED

## שימוש מיועד

DeWALT DCL182 שלכם תוכנן עבור יישומי תאורה מקצועיים.

**אין** להשתמש בתנאים רטובים או בנוכחות נוזלים או גזים דליקים.

**אל** תתנו לילדים לבוא במגע עם הפנס.

נדרשת השגחה כאשר מפעילים לא מנוסים משתמשים במנורה זו.

- **ילדים קטנים ובעלי מוגבלות.** מוצר זה אינו מיועד לשימוש על ידי ילדים צעירים או בעלי מוגבלות ללא השגחה.
- מוצר זה אינו מיועד לשימוש על ידי אנשים (כולל ילדים) הסובלים מיכולות גופניות, חושיות או נפשיות מופחתות; חוסר ניסיון, ידע או כישורים אלא אם כן הם תחת פיקוח על ידי אדם האחראי לבטיחותם. אסור להשאיר ילדים לבד עם המוצר הזה.
- מוצר זה מכיל מקור אור בעל יעילות אנרגטית מסוג D.

## סוללות

המוצר לא טעון במלואו מהקרטון. לפני השימוש במוצר, קראו את הוראות הבטיחות שלהלן ולאחר מכן פעלו לפי נהלי הטעינה המפורטים.

## הליך טעינה (איור A, B)

3. אתם יכולים לטעון סוללה בשימוש חלקי מתי שתוצו ללא השפעה שלילית על הפנס.

### הגנת טמפרטורת יתר (איור A)

כאשר הגנת טמפרטורת יתר מופעלת, מחוון הטעינה LED 10 יבהב באדום וירוק. לא ניתן להשתמש ביחידה במהלך מחזור ההגנה מפני טמפרטורת יתר.

### מחוון מצב טעינה (איור A)

ה-DCL182 מצויד במחוון מצב טעינה. מחוון הטעינה LED 10 משמש להצגת רמת הטעינה הנוכחית בסוללה במהלך השימוש ובמהלך הטעינה. הוא אינו מצביע על פונקציונליות הכלי ונתון לשינויים על סמך רכיבי המוצר, הטמפרטורה ויישום משתמש הקצה.

### בדיקת מצב טעינה (איור C)

- כאשר נורית ה-LED מאירה, מחוון הטעינה LED 10 יאיר בירוק, צהוב או אדום ומציין את אחוז הטעינה בסוללה:
  - ירוק:  $50\% \leq$
  - צהוב:  $25\% \leq$  עד  $50\%$
  - אדום:  $25\% \geq$
- אם פחות מ-3%, הפנס והמחוון יבהבו פעמיים כל 45 שניות עד שייגמרו החשמל.
- אם צבע מחוון הטעינה LED 10 אדום או אינו מואר, טענו את הסוללה.

### הפעלה

**⚠️ זהירות: אל תבהו לתוך ה-LED.** עלולה להיגרם פגיעה חמורה בעין.

### טבעת מסתובבת (איור A, D)

**⚠️ זהירות:** כאשר פנס ה-LED תלוי ליד הטבעת המסתובבת, אל תנערו את פנס ה-LED או את האובייקט ממנו הוא תלוי. אין לתלות את פנס ה-LED מעל הראש או מחוטי חשמל או כל דבר שאינו מאובטח. פציעה אישית או נזק לרכוש עלולים להתרחש.

**⚠️ זהירות:** השתמשו רק בטבעת המסתובבת לתליית פנס ה-LED. הטבעת המסתובבת אינה מיועדת לתמוך במשקל נוסף.

**⚠️ אזהרה:** אל תשתמשו בפנס בזמן שהוא מחובר לכבל הטעינה.

1. משכו את מכסה יציאת הטעינה ה-USB 9 מהפנס.
2. הכניסו את תקע הטעינה USB 7 ליציאת הטעינה 11.
3. חברו את תקע מטען ה-USB 8 לכל יציאת טעינת USB (כגון במחשב או מתאם קיר).  
**הערה:** הטעינה אורכת 1 עד 4 שעות בהתאם לדירוג ספק הכוח.
4. צבע מחוון הטעינה LED 10 יהיה אדום, צהוב או ירוק ויישאר מואר ברציפות בזמן הטעינה.
5. הטעינה הושלמה כאשר צבע מחוון הטעינה LED 10 ירוק או נכבה.
6. ניתן להשאיר את הסוללה בטעינה או לנתק את כבל הטעינה.

### השהיית חם / קר

כאשר הפנס מזהה שהסוללה חמה מדי או קרה מדי, היא מתחילה אוטומטית השהיית חם / קר, ומששה את הטעינה עד שהסוללה מגיעה לטמפרטורה מתאימה. לאחר מכן הפנס עובר אוטומטית למצב טעינה. תכונה זו מבטיחה חיי סוללה מקסימליים.

1. סוללה קרה עשויה להיטען בקצב איטי יותר מאשר סוללה חמה.
2. השהיית חם / קר תצוין כמחוון הטעינה LED 10 יבהב באדום ובצהוב.
3. לאחר שהסוללה הגיעה לטמפרטורה מתאימה, מחוון הטעינה LED 10 יציג את צבע קיבולת הסוללה הנוכחית, מה שמציין שהנורה חידשה את הליך הטעינה.

### הערות חשובות לטעינה

1. הפנס עלול להתחמם למגע בזמן הטעינה. זהו מצב תקין, ואינו מעיד על בעיה. כדי להקל על קירור הפנס לאחר השימוש, הימנעו מלהציב את הפנס בסביבה חמה כגון בסככת מתכת או נגרר לא מבודד.
2. אם הפנס אינו נטען כראוי, קחו את הפנס וכבל הטעינה למרכז השירות המקומי שלכם.



אין לחבר או לתלות שום דבר נוסף לפנס ה-LED, אחרת עלולה להיווצר סכנת שבירה.

**⚠️ זהירות:** אל תשתמשו בטבעת (קרבינה) המסתובבת כדי להגיע באמצעותה או לתמוך במשקל שלכם בכל מצב. הטבעת המסתובבת אינה מיועדת להגנה מפני נפילה. את הטבעת המסתובבת המובנית 4 ניתן לחבר לצינורות מעוגנים, צינורות או כבלים בחלל בו אתם עובדים.

1. כדי לגשת לטבעת המסתובבת 4, סובבו את הטבעת המסתובבת 4 הרחק מבית פנס ה-LED 2.
2. לחצו כלפי מטה את השער העמוס הקפיצי 12 על הטבעת המסתובבת 4 והחליקו את הצינורות או הכבל בחלל העבודה שלכם לתוך הטבעת המסתובבת 4.
3. וודאו שהשער העמוס הקפיצי 12 חוזר למצב הנעול שלו ונועל את הטבעת המסתובבת 4 לצינור המעוגן, הצינור או הכבל שבתוכו.
4. **הערה:** וודאו שהטבעת המסתובבת 4 מאובטחת במלואה ולא תחליק מהצינור או לאורכו או הכבל לפני שתמשיכו.
4. כדי להסיר את הטבעת המסתובבת 4 מהצינור המעוגן, הצינור או הכבל, פתחו את השער העמוס הקפיצי 12, ואז אחזו בטבעת המסתובבת 4 והחליקו את הצינור המעוגן, הצינור או הכבל מפתח הטבעת המסתובבת.
5. החזירו ואבטחו את הטבעת המסתובבת 4 למקומה על בית פנס ה-LED 2.

### ראש מפרקי LED (איור A, D, E)

- ראש מפרקי LED 3 מסתובב מ-0-360 מעלות.
1. כדי להזיז את ראש מפרקי LED 3, משכו תחילה את הטבעת המסתובבת 4 כלפי מעלה והרחיקו מבית פנס LED 3.
  2. כדי לכונן את האלומה של ראש מפרקי LED 3, סובבו את ראש מפרקי LED 3 על ידי סיבובו למצב הרצוי.
  3. אתם יכולים להשתמש בטבעת המסתובבת 4 כדי להעמיד את הראש המפרקי LED 3 על משטח שטוח.

### לחצן רב תכליתי (איור A)

לראש ה-LED המפרקי 3 שלוש הגדרות בהירות, נמוכה, בינונית וגבוהה.

**חיווי לסוללה חלשה.** אם פחות מ-3%, נורית ה-LED המופעלת ונורית מחוון הטעינה יבהבו פעמיים כל 45 שניות עד שייגמר החשמל.

1. לחצו על לחצן הרב תכליתי 1 פעם אחת כדי להפעיל את ההגדרה הגבוהה של ראש מפרקי LED 3.
  2. לחצו על הלחצן הרב תכליתי 1 פעם שנייה כדי להפעיל את ההגדרה הבינונית של ראש מפרקי LED 3.
  3. לחצו על הלחצן הרב תכליתי 1 פעם שלישית כדי להפעיל את ההגדרה הנמוכה של ראש מפרקי LED 3.
  4. לחצו על הלחצן הרב תכליתי 1 פעם רביעית כדי לכבות את ה-LED 5.
- הערה:** אם הפנס נשאר פועל יותר מחמש שניות, לחיצה נוספת על לחצן הרב תכליתי 1 תגרום לכיבוי הפנס.
- הערה:** כשהפנס מופעל, לחיצה ארוכה על כפתור הרב תכליתי 1 תגרום לכיבוי הפנס.

### מגנטים (איור A)

**⚠️ זהירות:** כאשר פנס ה-LED תלוי ליד המגנטים, אל תנערו את פנס ה-LED או את האובייקט ממנו הוא תלוי. אין לתלות את פנס ה-LED לעבודה מעל לראש או מכל דבר שאינו מאובטח. פגיעה אישית או נזק לרכוש עלולים להתרחש.

**⚠️ זהירות:** השתמשו רק במגנטים תליתיים פנס LED. אין לחבר או לתלות שום דבר נוסף לנורת ה-LED, אחרת עלולה להיווצר סכנת שבירה.

1. ל-DCL182 יש מגנטים 5 המובנים בתחתית הטבעת המסתובבת 4.
2. המגנטים 5 מיועדים לתפיסת חלקי מתכת קטנים כגון ברגים ומסמרים או להחזיק את האור במקומו על משטחי מתכת מוצקים.

### תחזוקה

מוצר DeWALT שלכם תוכנן לפעול לאורך תקופה ארוכה עם מינימום תחזוקה. פעולה

משביעת רצון מתמשכת תלויה בטיפול נאות ובניקוי קבוע.



## ניקוי



**אזהרה:** לעולם אל תשתמשו במיסיים או בכימיקלים קשים אחרים לניקוי החלקים הלא מתכתיים של המנורה. כימיקלים אלה עשויים להחליש את החומרים המשמשים בחלקים אלה. השתמשו במטלית לחה רק במים וסבון עדין. לעולם אל תיתנו לשום נוזל להיכנס לתוך הפנס; לעולם אל תטבלו אף חלק של הפנס בנוזל.

## אביזרים



**אזהרה:** מאחר שאביזרים, מלבד אלו המוצעים על ידי DeWALT, לא נבדקו עם מוצר זה, השימוש באביזרים כאלה עם מוצר זה עלול להיות מסוכן.

כדי להפחית את הסיכון לפציעה, יש להשתמש רק באביזרים המומלצים של DeWALT עם מוצר זה.

אין אביזרים למוצר זה.

## שמירה על הסביבה

איסוף בנפרד. מוצרים המסומנים בסמל זה תואמים להנחיה האירופית 2012/19/EU ואסור להשליך אותם עם פסולת ביתית רגילה; מוצרים



מכילים חומרים שניתן לשחזר או למחזר מה שמפחית את הביקוש לחומרי גלם. נא למחזר מוצרי חשמל בהתאם להוראות המקומיות.

מידע נוסף זמין בכתובת [www.2helpU.com](http://www.2helpU.com).

## אחריות

חברת DeWALT בטוחה באיכות המוצרים שלה ומציעה אחריות יוצאת דופן. אחריות זו היא בנוסף לזכויות החוקיות שלכם ואינה פוגמת בהן.

## אחריות מלאה לשנה אחת

אם מוצר של חברת DeWALT נפגם בשל חומרים פגומים, עבודה לא טובה של היצרן או היעדר תאימות, בתוך 12 חודשים מתאריך הרכישה, חברת שטל פתרונות מתקדמים מבטיחה להחליף חלקים פגומים, לתקן מוצרים הנתונים לבלאי סביר או להחליף את המוצרים כדי לוודא שתיגרם אי נוחות מינימלית ללקוח, אלא אם כן:

- נעשה שימוש לא נכון במוצר;
  - המוצר נתון לבלאי סביר;
  - במוצר לא בוצעו תיקונים על ידי אנשים שאינם סוכני שירות מוסמכים של חברת שטל פתרונות מתקדמים;
  - הוכחת הקנייה מוצגת;
  - המוצר מוחזר כשהוא שלם ומכיל את כל הרכיבים המקוריים.
- כדי לתבוע את האחריות שלכם, צרו קשר עם המוכר או סוכן השירות המורשה של חברת DeWALT הקרוב למקום מגוריכם.

## מיקום קוד התאריך

קוד התאריך, הכולל גם את שנת ייצור, מודפס על הכלי במספר הסריאלי

דוגמא: 2021 XX FF

2021: שנת ייצור, XX: שבוע ייצור, FF: קוד

## תוספת הוראות בטיחות לכלים נטענים:

**אזהרה!**

- (א) **אין להשתמש במארז סוללה או כלי עבודה שניזוק או בוצע בו שינוי.** סוללות שנפגמו או שבוצע בהן שינוי עלולות להתנהג באופן בלתי צפוי וכתוצאה מכך לגרום להתלקחות, התפוצצות או סכנת פציעה.
- (ב) **אין לחשוף את מארז הסוללה או את כלי העבודה לאש או לטמפרטורה קיצונית.** חשיפה לאש או לטמפרטורה מעל  $130^{\circ}\text{C}$  עשויה לגרום להתפוצצות.
- (ג) **עקבו אחר כל הוראות הטעינה ואל תטענו את מארז הסוללה או את כלי העבודה מחוץ לטווח הטמפרטורה המפורט על ההוראות.** טעינה לא תקינה או בטמפרטורה מחוץ לטווח המפורט עשויה להזיק לסוללה ולהעלות את הסכנה להתלקחות.
- (ד) **לעולם אין לבצע שירות למארז סוללה פגום.** שירות למארזי סוללה חייב להתבצע תמיד על ידי היצרן או ספק שירות מורשה מטעמו.
- (ה) **אל תתנו להיכרותכם הרבה עם כלי עבודה חשמליים בשימוש לעיתים תכופות לגרום לכם להיתפס לשאננות ולהתעלם מעקרונות בטיחות בסיסיות.** פעולה חסרת אחריות יכולה לגרום לפציעה חמורה כהרף עין.
- (ו) **שמרו על ידיכם ועל משטח אחיזה נקיים וחופשיים משמן וגריז.** ידיות ומשטחי אחיזה חלקלקים לא מאפשרים לכם אחיזה בטוחה ושליטה טובה בכלי העבודה בסיטואציה שאינה צפויה.



יש לבדוק מדי פעם את תקינותו של כבל החשמל.  
אין להשתמש במכשיר במקרה שכבל החשמל ניזוק.  
יש להשאיר את התקן הניתוק מרשת החשמל (תקע) נגיש למקרה הצורך.  
תיקון או החלפה של כבל החשמל יבוצעו אך ורק במעבדת שירות מוסמכת.

### **תוספת להוראות בטיחות**

יש להזין כלי עבודה חשמליים מרשת החשמל רק דרך מפסק מגן לזרם דלף, הפועל בזרם שאינו גדול מ-0.03 אמפר. יש לבדוק את תקינות המפסק אחת לחודש באמצעות לחיצה על לחצן הביקורת שלו. מותר שהמפסק המגן יהיה משותף לכמה מעגלים במתקן.  
יש לבדוק את תקינות מפסק המגן לפחות אחת לחודש באמצעות לחיצת הביקורת שלו.  
יש לאפשר גישה נוחה לחיבור וניתוק תקע הזינה מרשת החשמל.



**היבואן ומעבדות השירות:**

**שטל פתרונות מתקדמים בע"מ**

רחוב נחל פולג 3, ת.ד. 32, יבנה מיקוד 8122316

☎ 08-9320202, 📠 08-9428763, [www.shatal-israel.co.il](http://www.shatal-israel.co.il)

דוא"ל: [service\\_dw@shatal.com](mailto:service_dw@shatal.com)