

# DEWALT®

## XR®

הוראות בטיחות, הפעלה ושימוש

פנס מוסכים 18 וולט

DCL045



שטל פתרונות מתקדמים בע"מ

רחוב נחל פולג 3, ת.ד. 32, יבנה מיקוד 8122316

08-9428763 ☎, 08-9320202 ☎

לקוחות נכבדים,

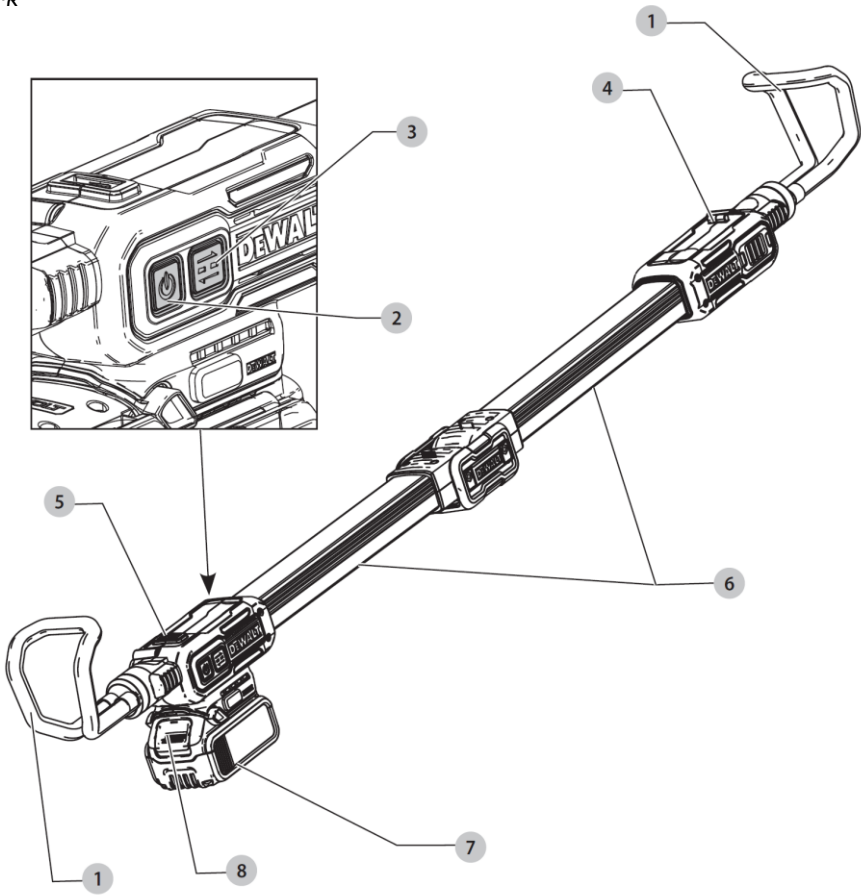
חברת שטל פתרונות מתקדמים בע"מ מודה לכם על שרכשתם  
כלי עבודה חשמלי זה מתוצרת חברת **DEWALT**.

אנא קראו בעיון את הוראות ההפעלה שבחוברת זו על מנת  
שתוכלו להפיק את מרב התועלת ממוצר זה.

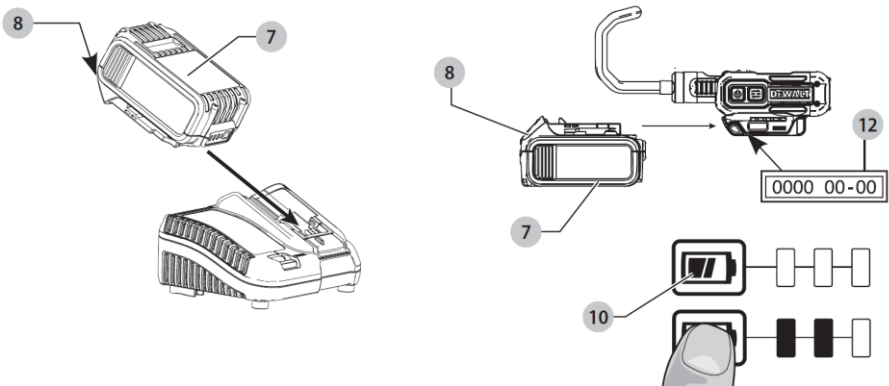
במידה ותיתקלו בבעיות בהפעלה או שתתגלה תקלה במוצר, אנא  
פנו למוקד השירות שכתובתו מופיעה בגב החוברת.

שטל פתרונות מתקדמים בע"מ

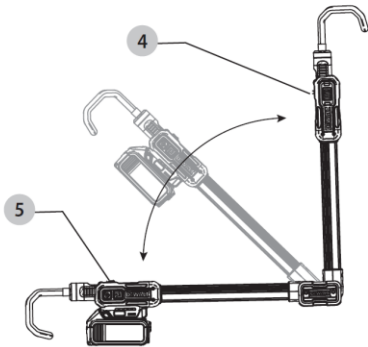
איור A



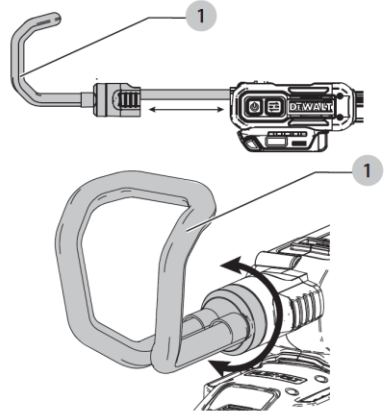
איור B



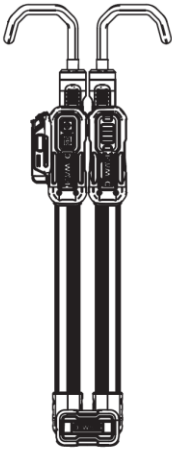
איור C



איור D



איור E



## ברכותינו!

בחרתם במוצר של DeWALT. שנים של ניסיון, פיתוח מוצר יסודי וחדשנות הופכים את DeWALT לאחד מהשותפים האמינים ביותר עבור משתמשי כלי עבודה חשמליים מקצועיים.

## נתונים טכניים

DCL045		
מתח	V <sub>DC</sub>	12/18
סוג		1
סוג סוללה	ליתיום-יון	
לומנס***	lm	800 / 1700
משקל (ללא מארז סוללות)	ק"ג	2.5

\*\*\*הפעלת האור בטמפרטורות סביבה גבוהות עלולה לגרום להפחתת עוצמת פלט (לומנס).



**אזהרה:** להפחתת סכנת הפציעה, קראו את חוברת ההוראות.

## הגדרות: הנחיות בטיחות

ההגדרות שלהלן מתארות את רמת החומרה של כל מילת אות. אנא קראו את המדריך ושימו לב לסמלים אלה.

**!** **סכנה:** מצביעה על מצב מסוכן שאם לא יימנע, יגרום למוות או לפציעה חמורה.

**!** **אזהרה:** מצוין מצב שעלול להיות מסוכן שאם לא יימנע, עלול לגרום למוות או לפציעה חמורה.

**!** **זהירות:** מצוין מצב שעלול להיות מסוכן שאם לא יימנע, עלול לגרום לפציעה קלה או בינונית.

**!** **הודעה:** מצוין נוהג שאינו קשור לפציעה אישית אשר, אם לא נמנעת, עלולה לגרום לנזק לרכוש.

**!** מצוין סיכון להתחשמלות.

**!** מצוין סכנת שריפה.

## אזהרות בטיחות כלליות לכלי עבודה חשמליים

**!** **אזהרה!** קראו בעיון את כל ההוראות והאזהרות. אי-ציות לאזהרות ולהוראות המפורטות להלן עלול לגרום להתחשמלות, לשריפה ו/או לפגיעה גופנית חמורה.

## שמרו את כל האזהרות וההוראות לשימוש עתידי

המונח "כלי חשמלי" המופיע בכל האזהרות שיפורטו להלן מתייחס לכלי העבודה החשמלי שלכם המוזן במתח רשת (באמצעות כבל) או המופעל באמצעות סוללה נטענת.

**!** **אזהרה:** בעת השימוש בפנס מוסכים, יש תמיד לנקוט באמצעי זהירות בסיסיים, לרבות הדברים הבאים:

- קראו את כל ההנחיות טרם השימוש בפנס המוסכים.
- לצמצום הסכנה לפגיעה, נדרשת השגחה מקרוב בזמן השימוש בפנס המוסכים בקרבת ילדים.
- כבו את פנס המוסכים כאשר אינו בשימוש וטרם טיפול או ניקוי שלו.
- אין להפעיל פנס מוסכים מכל סוג שהוא לאחר תקלה או לאחר שהופל או ניזוק בכל דרך שהיא. החזירו את פנס המוסכים למרכז שירות מורשה קרוב למקום מגוריכם לבדיקה, תיקון או לכוונן חשמלי או מכאני.
- לצמצום הסכנה להתחשמלות, אין להכניס את פנס המוסכים לתוך מים או כל נוזל אחר. אין למקם או לאחסן את פנס המוסכים במקום ממנו הוא יכול ליפול או להימשך לתוך אמבט או כיור.
- השתמשו רק בחיבורים המומלצים או נמכרים על ידי היצרן.
- מקור התאורה של גוף תאורה זה אינו ניתן להחלפה. כאשר מקור התאורה מגיע לסיום חיי המוצר שלו יש להחליף את כל גוף התאורה.

## חוקי בטיחות ספציפיים הקשורים לפנסי מוסכים

- ⚠ אזהרה: סכנה לאש:** אין להפעיל פנס מוסכים או מטען בקרבת נוזלים מתלקחים או בסביבות המכילות גז או נפיצות. גזים פנימיים עשויים להצית אדים ולגרור לפגיעה אישית.
- אין לשטוף את פנס המוסכים או את המטען במים או לאפשר כניסה של מים לתוך פנס המוסכים או לתוך המטען. אין לטבול את פנס המוסכים לתוך מים בכל רגע נתון.
- אין לחשוף את פנס המוסכים לגשם או לתנאים רטובים.
- בזמן שפנס המוסכים נמצא בשימוש, אין לכסות אותו במטלית או בכל חומר מתלקח

- אחר וזאת בשל סכנה מוגברת של התלקחות.
- אחסנו את פנס המוסכים במקום סגור כאשר אינו בשימוש.
- אין לעשות שימוש בפנס המוסכים לתמיכה במשקל גוף, אין לתלות פריטים מפנס המוסכים, הוא לא נועד להחזיק משקל נוסף ועלול להתמוטט.

**⚠ אזהרה: אין למקם את פנס המוסכים במיקום שעשוי לגרום לכל אדם לבהות באופן מכוון או בלתי מכוון בתאורה. הדבר עלול לגרום לפגיעה בעיניים.**

**⚠ זהירות: כאשר אינו בשימוש, מקמו את פנס המוסכים על משטח יציב שם הוא לא יגרום לסכנת מעידה או נפילה.**

מטענים / זמני טעינה (דקות)											סוללות			
DCB119	DCB132	DCB118	DCB117	DCB116	DCB115	DCB113	DCB112	DCB110	DCB107	DCB104	משקל ק"ג	Ah	V <sub>oc</sub>	מק"ט
x	90	60	40	80	90	140	170	X	270	60	1.08	6.0/2.0	18/54	DCB546
x	*135	*75	60	*110	*135	220	270	X	420	*75	1.46	9.0/3.0	18/54	DCB547
x	180	120	80	150	180	300	350	X	540	120	1.46	12.0/4.0	18/54	DCB548
45	22	22	22	22	22	35	45	X	70	22	0.35	1.5	18	DCB181
120	60	**60/40	**60/40	**60/45	60	100	120	X	185	**60/40	0.61	4.0	18	DCB182
60	30	30	30	30	30	50	60	X	90	30	0.40	2.0	18	DCB183/B/G
150	75	**75/60	**75/50	**75/60	75	120	150	X	240	**75/50	0.62	5.0	18	DCB184/B/G
40	22	22	22	22	22	30	40	X	60	22	0.35	1.3	18	DCB185
90	45	45	45	45	45	70	90	X	140	45	0.54	3.0	18	DCB187
120	60	60	60	60	60	100	120	X	185	60	0.54	4.0	18	DCB189
60	30	X	X	30	50	60	90	90	90	30	0.20	2.0	12	DCB122
90	45	X	X	45	45	70	90	140	140	45	0.25	3.0	12	DCB124/G
40	22	X	X	22	22	30	40	60	60	22	0.20	1.3	12	DCB125
150	75	X	X	75	75	120	150	240	240	75	0.22	5.0	12	DCB126/G
60	30	X	X	30	30	50	60	90	90	30	0.2	2.0	12	DCB127

\* קוד תאריך 2018114758 או מאוחר יותר

\*\* קוד תאריך 201536 או מאוחר יותר

- סכנת כוויות בשל האביזרים המתחממים במהלך השימוש.
- סכנת פגיעה אישית בשל שימוש ממושך.

### שמרו הוראות אלו

### מטענים

מטעני DeWALT אינם דורשים כיוון כלשהו ותוכננו להיות קלים לתפעול ושימוש ככל שניתן.

### סיכונים נוספים

למרות היישום של תקנות הבטיחות הישימות והשימוש בהתקנים ובציוד בטיחות, לא ניתן למנוע לחלוטין סיכונים מסוימים. סיכונים אלה כוללים:

- פגיעה בשמיעה.
- סכנת פגיעה אישית בשל חלקיקים עפים.

## בטיחות בחשמל

המטען תוכנן למתח אחד בלבד. ודאו תמיד כי אספקת החשמל מתאימה למתח המצוין על לוחית הדירוג.

מטען DEWALT שלכם מצויד בבידוד כפול על-פי תקן EN 60335, לכן אין צורך במוליך הארקה.



אם כבל החשמל ניזוק, חובה להחליפו בכבל שהוא כן במיוחד, אשר זמין דרך נציג השירות של DEWALT.

## החלפת התקע הראשי

### (בבריטניה ואירלנד בלבד)

אם יש להתאים את התקע החדש:

- היפטרו בבטחה מהתקע הישן.
- חברו את המוליך החום למסוף החי בתקע.
- חברו את המוליך הכחול למסוף ניטרלי.

**⚠ אזהרה:** אין לבצע חיבור למסוף ההארקה.

בצעו את הוראות ההתאמה המצורפות עם תקעים איכותיים טובים. הנת"ך המומלץ:

3 אמפר.

## שימוש בכבל מאריך

אין להשתמש בכבל מאריך אלא אם נדרש. השתמשו בכבל מאריך מאושר לשימוש המתאים ליציאת המתח של המטען שלכם (קראו **מידע טכני**). גודל המוליך המינימאלי הוא 1 מ"מ<sup>2</sup>; האורך המרבי הוא 30 מטרים. בעת השימוש בגלגלת כבל, תמיד שחררו לחלוטין את הכבל.

## הוראות בטיחות חשובות עבור כל סוגי

### מטעני הסוללות

**שמרו הוראות אלו:** מדריך זה מכיל הוראות בטיחות והפעלה חשובות למטעני סוללות תואמים (ראו **נתונים טכניים**).

- לפני השימוש במטען, קראו את כל ההוראות וסימוני ההתראה על המטען, על מארז הסוללות ועל המוצר בו ייעשה שימוש במארז הסוללות.

**⚠ אזהרה:** סכנת הלם חשמלי. לעולם אל תניחו לנזל לחדור למטען. עלול להיגרם הלם חשמלי.

**⚠ אזהרה:** אנו ממליצים על שימוש בהתקן זרם שיורי עם דירוג זרם שיורי של 30 מילי אמפר או פחות.

**⚠ זהירות:** סכנת כוויית. להפחתת סיכון פגיעה, הטעינו בסוללות נטענות מתוצרת DEWALT בלבד. סוגי סוללות אחרים עלולים להתפוצץ ולגרור לפגיעה גופנית ולנזק.

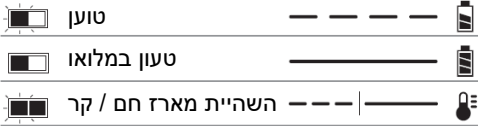
**⚠ זהירות:** יש להשגיח על ילדים על מנת לוודא כי אינם משחקים במכשיר.

**התראה:** בתנאים מסוימים, כאשר המטען מחובר לאספקת החשמל, מגעי טעינה חשופים בתוך המטען עלולים להתקצר ממגע עם חומר זר. יש להרחיק חומרים זרים מסוג מוליך חשמל כגון, אך לא רק, צמר פלדה, רדיד אלומיניום או כל הצטברות של חלקיקים מתכתיים מחללי המטען. נתקו תמיד את המטען מאספקת החשמל כאשר אין מארז סוללות בחלל המטען. נתקו את המטען לפני שתנסו לנקות אותו.

- **אל תנסו להטעין את מארז הסוללות בשום מטען אחר מלבד אלה שצוינו במדריך זה.** המטען ומארז הסוללות נועדו לפעול זה עם זה.

- **מטענים אלה לא נועדו לאף שימוש אחר פרט להטענת סוללות נטענות של DEWALT.** כל שימוש אחר עלול להוביל לסיכון שריפה, הלם חשמלי או התחשמלות.
- **אל תחשפו את המטען לגשם או שלג.**
- **משכו את התקע ולא את הכבל בעת ניתוק המטען.** כך תפחיתו סיכון נזק לתקע וכבל החשמל.
- **ודאו כי הכבל מונח כך שלא ידרכו עליו, ימעדו מעליו או שיהיה נתון באופן אחר לנזק ולמתח.**
- **אל תשתמשו בכבל הארכה אלא אם הדבר ממש בלתי נמנע.** שימוש בכבל הארכה בלתי מתאים עלול להוביל לסיכון שריפה, הלם חשמלי או התחשמלות.
- **אל תניחו אף חפץ על המטען ואל תניחו את המטען על משטח רך העלול לחסום את חריצי האוורור ולגרור לעודף חום פנימי.** הניחו את המטען הרחק ממקור חום. המטען מאוורר דרך חריצים בחלקו העליון ובתחתית המעטפת.

## מחזורי טעינה



\* האור האדום ימשיך להבהב, אך אור חיווי צהוב יידלק במשך פעולה זו. ברגע שמארז הסוללות יגיע לטמפרטורה מתאימה, האור הצהוב יכבה והמטען ימשיך בהליך הטעינה. המטען(ים) התואם לא יטעין מארז סוללות פגום. המטען יציין מארז פגום בכך שיסרב להידלק או יציג תבנית הבהוב של בעיה במארז או במטען. **הערה:** משמעות הבהוב כזה עשויה להיות גם בעיה במטען.

אם המטען מצוין בעיה, קחו את המטען ואת מארז הסוללות לבדיקה במרכז שירות מורשה.

### השהיית מארז חם / קר

אשר המטען מזהה כי הסוללה חמה או קרה מדי, הוא יתחיל אוטומטית בהשהיית מארז חם / קר, וישהה את הטעינה עד שהסוללה תגיע לטמפרטורה מתאימה. אז יעבור המטען אוטומטית למצב טעינת מארז. תכונה זו מבטיחה חיי שירות מרביים לסוללה.

מארז סוללות קר יטען במחצית הקצב של מארז סוללות חמים. מארז הסוללות ימשיך להיטען בקצב איטי יותר לאורך כל מחזור הטעינה ולא ישוב לקצב הטענה מרבי גם מארז הסוללות יתחמם.

מטען DCB118 מצויד במאוורר פנימי שנועד לקרר את מארז הסוללות. המאוורר יופעל אוטומטית כאשר מארז הסוללות זקוק לקירור. לעולם אל תפעילו את המטען אם המאוורר אינו פועל כהלכה או אם חריצי האוורור חסומים. אל תניחו לחפצים זרים לחדור לתוך פנים המטען.

### מערכת הגנה אלקטרונית

כלי XR ליתיום - יון תוכננו עם מערכת הגנה אלקטרונית אשר מגנה על מארז הסוללות מפני עומס יתר, התחממות יתר או פריקה עמוקה. הכלי יכבה אוטומטית אם מערכת ההגנה האלקטרונית מופעלת. אם הדבר קורה, הניחו את מארז סוללות הליתיום - יון במטען עד שייטען במלואו.

- אל תפעילו את המטען עם כבל או תקע פגום - דאגו להחלפה מיידית שלהם.
- אל תפעילו את המטען אם ספג חבטה קשה, נפל או ניזוק באופן אחר. קחו אותו למרכז שירות מורשה.
- אל תפרקו את המטען. קחו אותו למרכז שירות מורשה אם נדרש שירות או תיקון. הרכבה מחדש באופן לקוי עלולה להוביל לסיכון שריפה, הלם חשמלי או התחשמלות.
- במקרה של נזק לכבל אספקת החשמל, יש להחליף מיד את כבל החשמל על ידי היצרן, סוכן שירות שלו או אדם מוסמך באופן דומה למניעת סיכון.
- נתקו את המטען מן השקע לפני שתנסו לבצע ניקוי כלשהו. כך תפחיתו סיכון התחשמלות. הוצאת מארז הסוללות לא תפחית את הסיכון.
- לעולם אל תנסו לחבר שני מטענים ביחד.
- המטען נועד להפעלה עם אספקת חשמל ביתית של 230 וולט. אל תנסו להשתמש בו עם מתח חשמל אחר. התראה זו לא חלה על מטעני כלי רכב.

### הטענת סוללה (איור B)

1. חברו את המטען לתוך שקע מתאים לפני הכנסת מארז הסוללות.
2. הכניסו את מארז הסוללות (7) לתוך המטען, וודאו כי מארז הסוללות יושב במלואו בתוך המטען. האור האדום (טעינה) יהבהב ברציפות כדי לציין כי הליך הטעינה החל.
3. השלמת הטעינה תצוין על ידי אור אדום יציב הדולק ברציפות ON. המארז טעון במלואו וניתן להשתמש בו כעת או להשאיר אותו בתוך המטען. להוצאת מארז הסוללות מתוך המטען, לחצו על מתג שחרור הסוללה (8) במארז הסוללות.

**הערה:** על מנת להבטיח ביצוע מרבי וחיי שירות ארוכים של סוללות ליתיום - יון, הטעינו את מארז הסוללות במלואו לפני השימוש הראשון.

### הפעלת המטען

עיינו בהתוויות שלהלן למצב טעינה של מארז הסוללות.



## התקנה על קיר

מטענים אלה נועדו להתקנה על קיר או הצבה אנכית על שולחן או משטח עבודה. במקרה של התקנה על קיר, מקמו את המטען בטווח גישה אל שקע חשמל, והרחק מפינות ומכשולים אחרים העלולים לחסום את זרימת האוויר. השתמשו בחלקו האחורי של המטען כתבנית למיקום בורגי ההתקנה על הקיר. התקינו את המטען בחוזקה בעזרת בורגי קיר (לקנייה בנפרד) באורך של 25.4 מ"מ לפחות עם ראש בורג בקוטר 7 - 9 מ"מ, מוברג לתוך עץ לעומק מיטבי אשר מותיר 5.5 מ"מ מן הבורג חשוף. יישרו את החריצים במטען עם הברגים החשופים והכניסו אותם במלואם לתוך החריצים.

## הוראות ניקוי למטען

**⚠ אזהרה: סכנת התחשמלות. נתקו את המטען משקע AC לפני הניקוי.** לכלוך ושומן ניתנים להסרה מחלקו החיצוני של המטען על ידי מטלית ומברשת רכה שאינה מתכתית. אל תשתמשו במים או תמיסת ניקוי כלשהי. לעולם אל תניחו לנוזלים לחדור לתוך הכלי. לעולם אל תטבלו אף חלק של הכלי בנוזל.

## מארזי סוללות

### הוראות בטיחות חשובות עבור כל מארזי הסוללות

בעת הזמנת מארזי סוללות, ודאו לכלול מספר קטלוגי ומתח חשמל.

מארז הסוללות אינו טעון במלואו בעת הוצאתו מן הקרטון. לפני השימוש במארז הסוללות ובמטען, קראו את הוראות הבטיחות שלהלן. לאחר מכן פעלו לפי הליכי הטעינה המותווים.

### קראו את כל ההוראות

- אל תטענו ואל תשתמשו בערכת הסוללות בסביבה נפיצה כגון בנוכחות נוזלים, אבק וגזים דליקים. הכנסה והוצאה של ערכת הסוללות מהמטען עלולה להצית את האבק או את האדים הנפיצים.
- אל תכניסו בכוח את ערכת הסוללות אל המטען. אסור לבצע שינויים כלשהם בערכת סוללות כך שתתאים למטען שאינו תואם, מכיוון שערכת הסוללות עלולה להתפוצץ ולגרום פגיעה גופנית חמורה.

• טענו את ערכות הסוללות רק במטעני סוללות של DeWALT.

• אסור בהחלט לטבול את ערכת הסוללות במים או בנוזלים אחרים או להתיז עליה.

• אין לאחסן או להשתמש בכלי ובערכת הסוללות במקומות בהם טמפרטורת הסביבה עלולה לחרוג מעל 40°C (כמו למשל בסככות חיצוניות או מבני מתכת בקיץ).

• אל תשרפו את מארז הסוללות גם אם ניזוק באופן קשה או אם הוא בלוי לחלוטין. מארז הסוללות עלול להתפוצץ באש. אדים וחומרים רעילים עלולים להיווצר כאשר מארזי סוללות ליתיום - יון בוערים.

• אם תכולת הסוללה באה במגע עם העור, שטפו מיד את האזור בסבון עדין ומים. אם נוזל הסוללה חודר לעין, שטפו במים על העין הפקוחה במשך 15 דקות עד להפסקת הגירוי. אם נדרש סיוע רפואי, האלקטרוליט של הסוללה מורכב מתערובת של קרבונטים נוזליים אורגניים ומלחי ליתיום.

• תכולת תאי סוללה שנפתחו עלולה לגרום לגירוי נשימתי. ספקו אוויר צח. אם התסמינים נמשכים, פנו לסייע רפואי.

**⚠ אזהרה:** סכנת בעירה. נוזל הסוללה עלול להיות דליק אם ייחשף לגיצים או להבות.

**⚠ אזהרה:** לעולם אל תנסו לפתוח מארז סוללות מסיבה כלשהי. אם מארז סוללות סדוק או ניזוק, אל תכניסו אותו לתוך מטען. אל תמעכו, תפילו או תזיקו למארז הסוללות. אל תשתמשו במארז סוללות או במטען שספגו חבטה קשה, נפלו, נדרסו או ניזוקו באופן כלשהו (למשל, נוקבו במסמר, נחבטו בפטיש, או שדרכו עליהם). סכנת הלם חשמלי או התחשמלות. מארזי סוללות שניזוקו יש להחזיר למרכז שירות לצורך מיחזור.

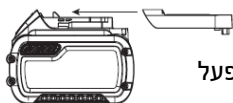
**⚠ אזהרה:** סכנת שריפה. אל תאחסנו או תישאו את מארז הסוללות באופן בו חפצי מתכת עלולים לבוא במגע עם מסופי סוללה חשופים. למשל, אל תמקמו את מארז הסוללות בסינרים, אריזות, ארגזי כלים, תיבות ערכות כלים, מגירות וכדומה עם מסמרים, ברגים, מפתחות רופפים וחפצים דומים.

המידע המסופק בפרק זה של המדריך מסופק בתום לב ותוך אמונה כי הוא מדויק במועד בו נוצר המסמך. עם זאת, לא ניתנת אחריות כלשהי, בין אם במפורש ובין אם במשתמע. באחריות הקונה להבטיח כי פעולותיו עומדות בתקנות המתאימות.

## הובלת סוללת FLEXVOLT™

לסוללת FLEXVOLT™ של DEWALT שני מצבים: מצב שימוש ומצב הובלה.

**מצב שימוש:** כאשר סוללת FLEXVOLT™



נמצאת לכשעצמה או בתוך מוצרי 18 וולט של DEWALT, היא תפעל כסוללה של 18 וולט.

כאשר סוללת FLEXVOLT™ נמצאת בתוך מוצר 54 וולט או 108 וולט (שתי סוללות 54 וולט), היא תפעל כסוללה של 54 וולט.

**מצב הובלה:** כאשר הפקק מחובר אל סוללת FLEXVOLT™, הסוללה נמצאת במצב הובלה. שמרו את הפקק לצורכי הובלה.

במצב הובלה, מיתרי התא מנותקים חשמלית בתוך המארז וכך הדירוג של 3 סוללות הוא וואט לשעה (Wh) נמוך יותר בהשוואה אל סוללה 1 עם דירוג וואט לשעה גבוה יותר. כמות מוגדלת זו של 3 סוללות עם דירוג וואט לשעה נמוך יותר ניתנת להחרגה של המארז מתקנות הובלה מסוימות אשר נאכפות על סוללות עם דירוג וואט לשעה גבוה יותר.

### דוגמת סימון תווית שימוש והובלה



למשל, הובלה של דירוג וואט לשעה עשויה לציין 3 X 36 וואט, כלומר 3 סוללות של 36 וואט כל אחת. השימוש בדירוג וואט לשעה עשוי לציין 108 וואט לשעה (במשתמע סוללה 1).

## המלצות אחסון

1. מקום האחסון הטוב ביותר הוא קריר ויבש הרחק מאור שמש ישיר וחום או קור מופרזים. לביצועים מיטביים ואורך חיים מרבי של הסוללה, אחסנו את מארזי הסוללות בטמפרטורת החדר כאשר אינם בשימוש.
2. לאחסון ממושך, מומלץ לאחסן מארז סוללות טעון במלואו במקום קריר ויבש מחוץ למטען לתוצאות מיטביות.

**⚠️ זהירות: כאשר אינו בשימוש, הניחו את הכלי על צדו על גבי משטח יציב בו לא יגרום לסכנת מעידה או נפילה. כלים מסוימים עם מארזי סוללות גדולים יותר יעמדו אנכית על מארז הסוללות, אך הם עלולים ליפול בנקל.**

## הובלה

**⚠️ אזהרה: סכנת שריפה. הובלת סוללות עלולה לגרום לשריפה אם מסופי הסוללה באים במגע לא מכוון עם חומרים מוליכים. בעת הובלת סוללות, ודאו כי מסופי הסוללה מוגנים ומבודדים היטב מחומרים אשר עלולים לבוא עמם במגע ולגרום לקצר.**  
**הערה:** אין להניח סוללות ליתיום - יון בכבודה שנבדקה.

סוללות DEWALT עומדות בכל תקנות הספנות המתאימות כפי שהוכתב בתקנים התעשייתיים והחוקיים, כולל המלצות האו"ם על הובלת טובין מסוכנים; תקנות טובין מסוכנים של ארגון חברות התעופה הבינלאומי (IATA), התקנות הבינלאומיות לטובין מסוכנים בהובלה (IMDG), וההסכם האירופי בנוגע להובלה בינלאומית של חומרים מסוכנים בכבישים (ADR). תאי וסוללות ליתיום - יון נבדקו לפי סעיף 38.3 של המלצות האו"ם במדריך בדיקות וקריטריונים להובלת חומרים מסוכנים.

ברוב המקרים, צפוי כי משלוח של מארזי סוללות DEWALT יסווג במלואו כסיווג 9 של חומרים מסוכנים. בדרך כלל, רק משלוחים הכוללים סוללת ליתיום - יון עם דירוג אנרגיה מעל 100 וואט לשעה (Wh) מצריכים שילוח בסיווג 9 מלא. על גבי כל סוללות ליתיום - יון מסומן דירוג וואט לשעה על גבי האריזה. בנוסף, עקב סיבוכי תקינה, חברת DEWALT אינה ממליצה על משלוחים אוויריים של מארזי סוללות ליתיום - יון בנפרד, ללא קשר לסיווג וואט לשעה. משלוחי כלים עם סוללות (משלוחים משולבים) ניתנים לשילוח אווירי בהתאם להחרגה זו, אם סיווג וואט לשעה של מארז הסוללות אינו עולה על 100 וואט לשעה (Wh). ללא קשר לעובדה אם המשלוח נחשב כצפוי או תחת תקינה מלאה, באחריות המשלח להיוועץ בתקנות המעודכנות לגבי אריזה, תיוג / סימון ומסמכים נדרשים.

DCB125, DCB126G, DCB127, DCB181,  
DCB183B, CB183G, DCB182, DCB183,  
DCB184, DCB184B, DCB184G,  
DCB187, DCB189, DCB546, DCB185,  
DCB547, DCB548.  
עיינו ב- **מידע טכני** לקבלת מידע נוסף.

**הערה:** אסור לאחסן מארזי סוללות מרוקנים לחלוטין מטעניה. מארז הסוללות יהיה זקוק לטעינה מחדשת לפני השימוש.


## תוויות על המטען ומארז הסוללות


בנוסף לציורי הסמלים המשמשים במדריך זה, התוויות על גבי המטען ומארז הסוללות עשויות להראות את ציורי הסמלים שלהלן:

- תכולת המארז**  
המארז כולל:
- 1 פנס מוסכים LED נטען
  - 1 מדריך הוראות בטיחות, הפעלה ושימוש
  - בדקו את כלי העבודה, החלקים או האביזרים לנזק שהיה עלול להיגרם במהלך המשלוח.
  - קחו את הזמן, קראו בעיון והבינו את המידע וההנחיות בחוברת זו לפני הפעלת הכלי.

### סימונים על כלי העבודה

הסמלים שלהלן מוצגים על הכלי:

קראו את מדריך ההוראות לפני השימוש. 

קרינה נראית. אל תביטו את תוך האור. 

### יקום קוד תאריך (איור B)

קוד התאריך **12** הכולל גם את שנת הייצור, מודפס לתוך המארז.

דוגמא:

2021 XX FF


2021: שנת ייצור, XX: שבוע ייצור, FF: קוד

### תיאור (איור A)

**⚠ אזהרה: לעולם אין לבצע שינויים במוצר זה או בכל חלק שלו. נזק או פגיעה אישית כלולים להיגרם.**

1. ווים ברי הארכה
2. כפתור הפעלה
3. כפתור בחירת תאורה
4. לשונית
5. מקלט
6. עדשה
7. סוללה
8. כפתור שחרור


 קראו את מדריך ההוראות לפני השימוש.


 קראו **נתונים טכניים** למשך טעינה.


 אל תבדקו בעזרת חפצים מוליכים.


 אל תטעינו מארזי סוללות פגומים.


 אל תחשפו למים.


 החליפו מיד כבלים פגומים.


 הטעינו רק בין 4°C ו- 40°C


 לשימוש בתוך מבנים בלבד


 השליכו את מארז הסוללות תוך התחשבות מתאימה באיכות הסביבה.


 הטעינו מארזי סוללות DEWALT רק עם מטעני DEWALT שנועדו להם. הטענת מארזי סוללות שאינם סוללות DEWALT שנועדו לכך באמצעות מטען DEWALT עלולה לגרום להם להתפוצץ ולהוביל למצבים מסוכנים אחרים.


 אל תשרפו את מארז הסוללות.

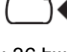
 **שימוש** (ללא פקק הובלה). דוגמא: דירוג וואט לשעה (Wh) מצוין 108 וואט לשעה (סוללה 1 של 108 וואט לשעה).

 **הובלה** (עם פקק הובלה מובנה). דוגמא: דירוג וואט לשעה (Wh) מצוין 36 X 3 וואט (3 סוללות של 36 וואט לשעה).

 **שימוש** (ללא פקק הובלה). דוגמא: דירוג וואט לשעה (Wh) מצוין 108 וואט לשעה (סוללה 1 של 108 וואט לשעה).

 **הובלה** (עם פקק הובלה מובנה). דוגמא: דירוג וואט לשעה (Wh) מצוין 36 X 3 וואט (3 סוללות של 36 וואט לשעה).

 **שימוש** (ללא פקק הובלה). דוגמא: דירוג וואט לשעה (Wh) מצוין 108 וואט לשעה (סוללה 1 של 108 וואט לשעה).

 **הובלה** (עם פקק הובלה מובנה). דוגמא: דירוג וואט לשעה (Wh) מצוין 36 X 3 וואט (3 סוללות של 36 וואט לשעה).

### סוג סוללה

פנס מוסכים זה דגם DCMPH566 פועל על מארז סוללות 12/18 וולט.

ניתן להשתמש במארזי סוללות אלו: DCB122, DCB124, DCB124G,

## השימוש הייעודי של המכשיר

תאורת LED נטענת זו מתחת למכסה המנוע תוכננה עבור יישומי תאורה מקצועיים.

אין לעשות שימוש בתאורה בתנאים רטובים או בנוכחות של נוזלים או גזים מתלקחים.

תאורת LED נטענת זו מתחת למכסה המנוע היא כלי חשמלי מקצועי.

אין לאפשר לילדים לבוא במגע עם מוצר זה.

נדרשת השגחה במקרה של שימוש במוצר זה על ידי מפעילים לא מנוסים.

- **ילדים קטנים ואנשים עם מוגבלות.** מוצר זה אינו מיועד לשימוש על ידי ילדים קטנים או אנשים הסובלים ממוגבלות ללא השגחה.
- מוצר זה אינו מיועד לשימוש על ידי אנשים (לרבות ילדים) הסובלים מלקויות גופניות, תחושתיות או שכליות, חסרי ניסיון, ידע או מיומנויות אלא אם כן הושמה עליהם השגחה מצד אדם האחראי על בטיחותם. לעולם אין להשאיר ילדים לבד עם מוצר זה.

## הרכבה וכוונון

**⚠ אזהרה: לצמצום הסכנה לפגיעה אישית חמורה, כבו את כלי העבודה ונתקו את מארז הסוללה טרם ביצוע כוונונים או הוצאה/התקנה של חיבורים או אבזרים.** הפעלה מקרית ובלתי מכוונת יכולה לגרום לפגיעה.

**⚠ אזהרה: השתמשו רק במארזי סוללות ובמטענים של DeWALT.**

## התקנה והוצאה של מארז הסוללה (איור B)

**⚠ זיהרות: אין לעשות שימוש בפנס מוסכים זה עם סוללה בעלת קיבולת של מעל 12 AH.**

**שימו לב:** להשגת תוצאות מיטביות, אנא וודאו שמארז הסוללה שלכם טעון במלואו.

1. להתקנת מארז הסוללה (7) לתוך ידית כלי העבודה, יישרו את מארז הסוללה עם המסילות שבתוך ידית כלי העבודה והחליקו אותו לתוך הידית עד שמארז הסוללה יושב היטב בתוך כלי העבודה ווודאו שהוא אינו מתנתק.

2. להוצאת מארז הסוללה מכלי העבודה, לחצו על לחצן השחרור (8) ומשכו בחוזקה את מארז

הסוללה מחוץ לידית כלי העבודה. הכניסו אותו לתוך המטען כמתואר בסעיף המטען של מדריך זה.

## מד דלק של מארזי סוללות (איור B)

חלק ממארזי הסוללות של DeWALT כוללים מד דלק המורכב משלוש נוריות חייוי ירוקות המציינות את גובה הטעינה שנשאר בתוך מארז הסוללה.

להפעלת מד הדלק, לחצו לחיצה ארוכה על לחצן מד הדלק (10). שילוב של שלושת נוריות החיווי הירוקות יאירו ויצינו את גובה הטעינה שנשאר. כאשר גובה הטעינה בסוללה מתחת למגבלה השמישה, מד הדלק לא יאיר והסוללה תצריך הטענה חוזרת.

**שימו לב:** מד הדלק מהווה התוויה בלבד לגבי גובה הטעינה שנותר במארז הסוללה. הוא אינו מציינ את תפקודיות כלי העבודה וכפוף לשינויים על בסיס רכיבים של המוצר, טמפרטורה ושימוש של משתמש קצה.

## הפעלה

### הוראות שימוש

**⚠ אזהרה:** הקפידו תמיד לנהוג בהתאם להוראות הבטיחות ולתקנים הישימים.

**⚠ אזהרה: לצמצום הסכנה לפגיעה אישית חמורה, כבו את כלי העבודה ממקור החשמל ונתקו את מארז הסוללה טרם ביצוע כוונונים או הוצאה/התקנה של חיבורים או אביזרים.** הפעלה מקרית יכולה לגרום לפגיעה.

## לחצן הפעלה / כיבוי (איור A)

1. להפעלת התאורה, לחצו על לחצן ההפעלה / כיבוי (2). ההגדרה הראשונית של זה הוא מצב גבוה (תאורה חזקה).
2. לחצו שוב על הלחצן והתאורה תעבור למצב נמוך (תאורה חלשה).
3. לחצו שוב לכיבוי התאורה.

## חיווי לצינן סוללה חלשה (איור A)

ברגע שהסוללה (7) מתקרבת למצב פרוק וריק, הפנס יהבהב פעמיים ולאחר מכן יעמעם, ויוריד את הבהירות של הפנס מתחת לגובה הרכיל.

1. ודאו שהמפרק המרכזי נקי מחסימה לפני הקיפול.
2. כדי לאבטח את התאורה מקופלת מתחת למכסה המנוע, ישרו את לשונית 4 לקולט 5 עד שהם נצמדים זה לזה.

### תחזוקה

הכלי החשמלי של DEWALT תוכנן לפעול לאורך תקופה ארוכה עם מינימום תחזוקה. פעולה משביעת רצון מתמשכת תלויה בטיפול נאות בכלי ובניקוי קבוע.



**אזהרה:** כדי להפחית את הסיכון

לפציעה חמורה, כבו את הכלי ונתקו את ערכת הסוללות לפני ביצוע התאמות כלשהן או הסרה / התקנה של חיבורים או אביזרים. הפעלה בשוגג עלולה לגרום לפציעה.

המטען וערכת הסוללות אינם ניתנים לטיפול.



### סיכה

כלי העבודה החשמלי שלכם אינו זקוק לתוספת סיכה.



### ניקוי



**אזהרה:** הפיחו אבק ולכלוך החוצה מגוף המוצר הראשי באמצעות אוויר יבש ברגע בו תבחינו בהצטברות אבק בתוך וסביב לפתחי האוורור. הרכיבו מגני עיניים מתאימים וחבשו מסכת אבק מאושרת בעת ביצוע הליך זה.



**אזהרה:** לעולם אל תשתמשו בחומרים מסיסים או כימיקלים חריפים אחרים לניקוי חלקי הכלי שאינם מתכתיים. כימיקלים אלה עלולים להחליש את החומרים המשמשים בחלקים אלה. השתמשו במטלית שהורטבה קלות במים וסבון עדין. לעולם אל תניחו לנוזל כלשהו לחדור לתוך כלי העבודה. לעולם אל תטבלו אף חלק מן כלי העבודה בנוזל.

### אביזרים אופציונליים

**אזהרה:** מאחר שאביזרים, מלבד אלו המוצעים על ידי DEWALT, לא נבדקו עם מוצר זה, השימוש באביזרים כאלה עם כלי זה עלול להיות מסוכן. כדי להפחית את הסיכון לפציעה, יש

הפנס ימשיך להבהב פעמיים בכל 45 שניות עד שהסוללה מתרוקנת לחלוטין, כשברגע זה הפנס ייכבה. זמן החיווי ישתנה על סמך קיבולת מארז הסוללה.

### לחצן בורר תאורה (איור A)

פנס המוסכים יכול לפעול תוך שימוש בעדשת LED אחת או שתיים.

1. כשהפנס מופעל, לחצו על לחצן בורר התאורה (3) למעבר בין עדשת LED שמאל, ימין או שניהם.

### חיבור אור מתחת למכסה המנוע לרכב (איור A, C, D)



**זהירות:** ודאו שהאזור בין הוו המוארך ופנס המוסכים מתחת למכסה המנוע פנוי לפני שחרור הוו. הרחיקו את האצבעות מהאזור שבין הוו לפנס המוסכים כאשר הוא מוזז.



**זהירות:** על המשתמש לאשר שמכסה המנוע של הרכב יכול לשאת את משקל פנס המוסכים הזה, 4 ק"ג פתחו את פנס המוסכים.

1. חברו את הוו 1 בצד אחד של פנס המוסכים למכסה המנוע של המכונית, ולאחר מכן משכו בזהירות את הוו השני כך שיימשך החוצה מהבית.
2. לאחר שהווים נמשכים מעבר לקצה מכסה המנוע, אפשרו לאט לוו להחליק בחזרה אל תוך הבית (אל תשחררו את הוו) עד שהוא יתחבר היטב למכסה המנוע של המכונית.
3. **הערה:** לפני ההתקנה על מכסה המנוע, ודאו כי מכסה המנוע מאובטח כהלכה במצב פתוח על פי המלצת היצרן.

### התאמת הכיוון של פנס המוסכים (איור D)

לאחר חיבור למכסה המנוע, ניתן לסובב את האור מתחת למכסה המנוע למצב הרצוי.

1. מנגנוני הסיבוב ממוקמים בבסיס כל וו 1.

### אחסון פנס המוסכים (איור A, E)



**זהירות:** הרחיקו את האצבעות מהציר המרכזי בעת פתיחה או סגירה של פנס המוסכים.

פנס המוסכים מתקפל לאחסון קל וקומפקטי.


## תוספת הוראות בטיחות לכלים נטענים:

### **⚠ אזהרה:**

- (א) **אין להשתמש במארז סוללה או כלי עבודה שניזוק או בוצע בו שינוי.** סוללות שנפגמו או שבוצע בהן שינוי עלולות להתנהג באופן בלתי צפוי וכתוצאה מכך לגרום להתלקחות, התפוצצות או סכנת פציעה.
- (ב) **אין לחשוף את מארז הסוללה או את כלי העבודה לאש או לטמפרטורה קיצונית.** חשיפה לאש או לטמפרטורה מעל 130°C עשויה לגרום להתפוצצות.
- (ג) **עקבו אחר כל הוראות הטעינה ואל תטענו את מארז הסוללה או את כלי העבודה מחוץ לטווח הטמפרטורה המפורט על ההוראות.** טעינה לא תקינה או בטמפרטורה מחוץ לטווח המפורט עשויה להזיק לסוללה ולהעלות את הסכנה להתלקחות.
- (ד) **לעולם אין לבצע שירות למארז סוללה פגום.** שירות למארזי סוללה חייב להתבצע תמיד על ידי היצרן או ספק שירות מורשה מטעמו.
- (ה) **אל תתנו להיכרותכם הרבה עם כלי עבודה חשמליים בשימוש לעיתים תכופות לגרום לכם להיתפס לשאננות ולהתעלם מעקרונות בטיחות בסיסיות.** פעולה חסרת אחריות יכולה לגרום לפציעה חמורה כהרף עין.
- (ו) **שמרו על ידיכם ועל משטח אחיזה נקיים וחופשיים משמן וגריז.** ידיות ומשטחי אחיזה חלקלקים לא מאפשרים לכם אחיזה בטוחה ושליטה טובה בכלי העבודה בסיטואציה שאינה צפויה.

להשתמש עם מוצר זה רק באביזרים המומלצים של DEWALT.  
התייעצו עם הספק שלכם לקבלת מידע נוסף על האביזרים המתאימים.

### **הגנה על הסביבה**

- איסוף בנפרד. אסור להשליך מוצרים וסוללות המסומנים בסמל זה עם אשפה ביתית רגילה.
- 
- המוצרים והסוללות מכילים חומרים הניתנים להשבה או למיחזור ומפחיתים את הדרישה לחומרי גלם. אנא מחזרו מוצרי חשמל וסוללות בהתאם לתקנות המקומיות. מידע נוסף זמין בכתובת [www.2helpU.com](http://www.2helpU.com)

### **אריזות סוללה נטענות**

- יש לטעון את מארז הסוללה כאשר הוא אינו מספק מתח מספיק בעבודות שבוצעו בקלות קודם לכן. בסוף חיים השימוש במארז הסוללה, השליכו אותו מתוך התחשבות בסביבה.
- רוקנו את הסוללה לחלוטין, ולאחר מכן נתקו אותה מכלי העבודה.
  - תאי Li-Ion ניתנים למחזור. קחו אותם לסוכן המכירות או לתחנת מחזור מקומית. תאי הסוללה שנאספו ימוחזרו או יושלכו בצורה ראויה.





---

היבואן ומעבדות השירות:

**שטל פתרונות מתקדמים בע"מ**

רחוב נחל פולג 3, ת.ד 32, יבנה מיקוד 8122316

☎ 08-9320202, ☎ 08-9428763, [www.shatal-israel.co.il](http://www.shatal-israel.co.il)

דוא"ל: [service\\_dw@shatal.com](mailto:service_dw@shatal.com)