

DEWALT®



XR®

הוראות הפעלה ובטיחות

מסור עגול 18 וולט מיני 76 מ"מ

DCS438N



שטל פתרונות מתקדמים בע"מ

רחוב נחל פולג 3, ת.ד. 32, יבנה מיקוד 8122316

08-9428763 ☎, 08-9320202 📞

לקוחות נכבדים,

חברת שטל פתרונות מתקדמים בע"מ מודה לכם על שרכשתם
כלי עבודה חשמלי זה מתוצרת חברת **DEWALT**.

אנא קראו בעיון את הוראות ההפעלה שבחוברת זו על מנת
שתוכלו להפיק את מרב התועלת ממוצר זה.

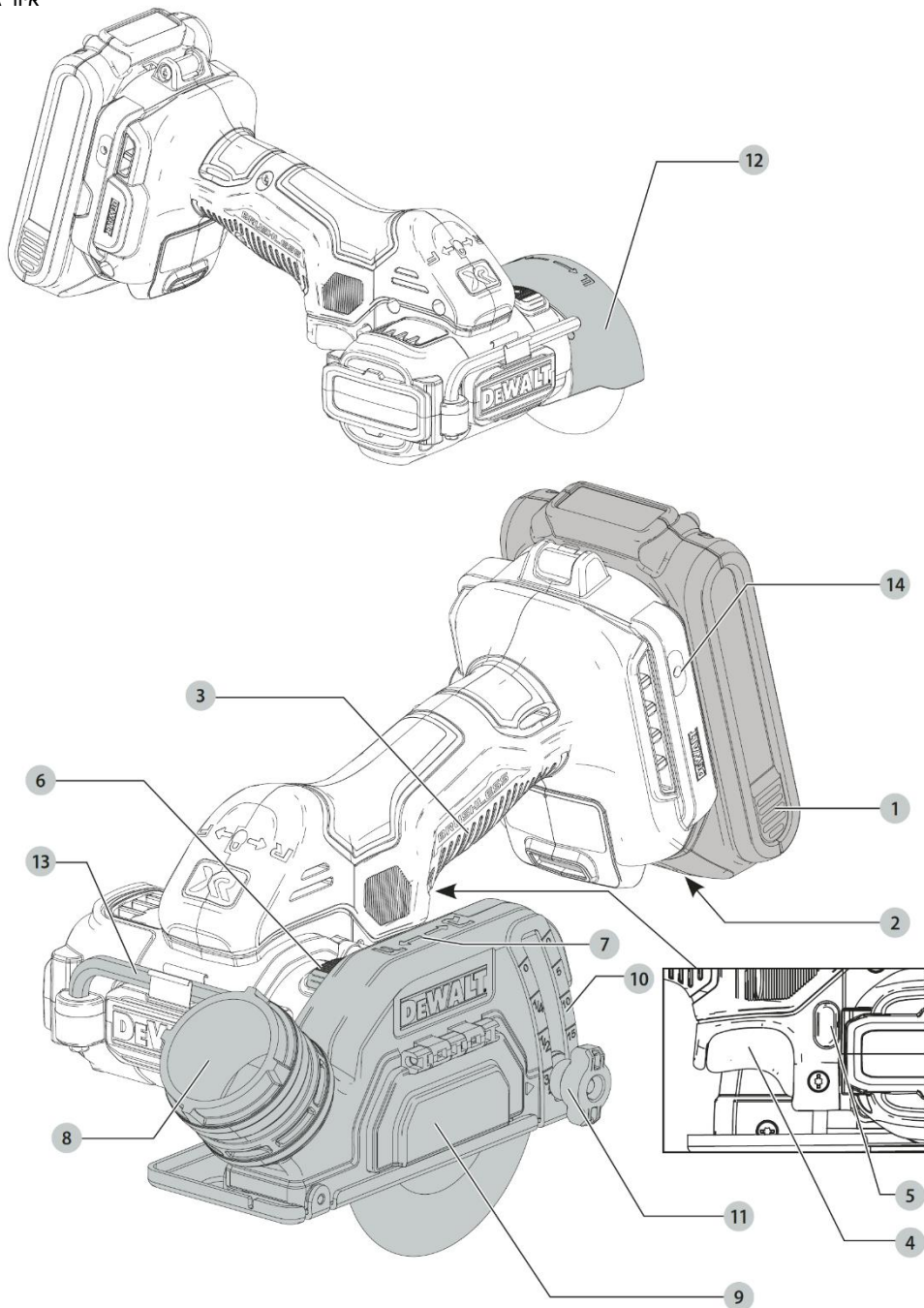
במידה ותיתקלו בבעיות בהפעלה או שתתגלה תקלה במוצר, אנא
פנו למוקד השירות שכתובתו מופיעה בגב החוברת.

שטל פתרונות מתקדמים בע"מ

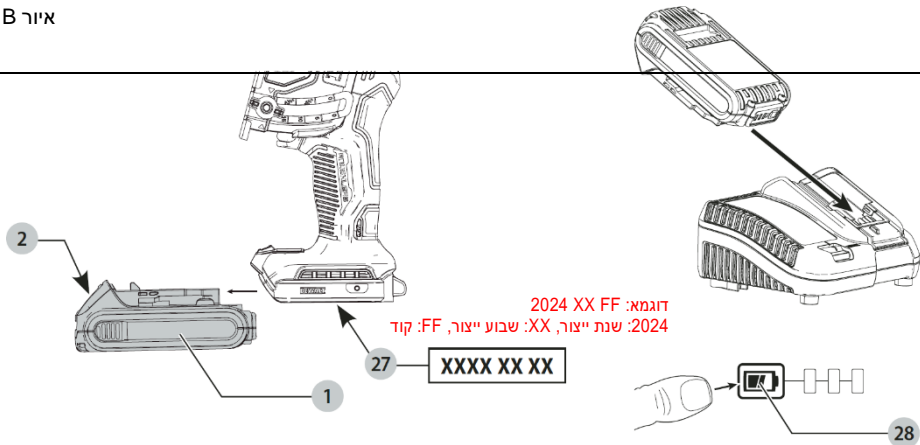
אזהרה:

יש לאחוז בכלי העבודה במשטחי האחיזה המבודדים שלו בלבד, בעת ביצוע פעולה
שבה אביזר החיתוך / קידוח עלול לפגוע במוליכי חשמל סמויים או בכבל ההזנה של
הכלי עצמו.

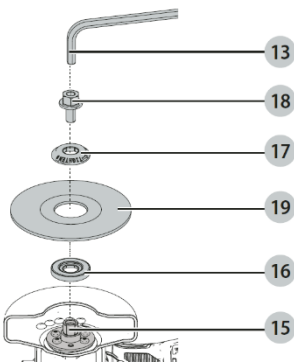
אביזר חיתוך / קידוח שבא במגע עם מוליכי מתח "חי" עלול להפוך את חלקי
המתכת החשופים של הכלי ל"חיים" ולחשמל את המפעיל.



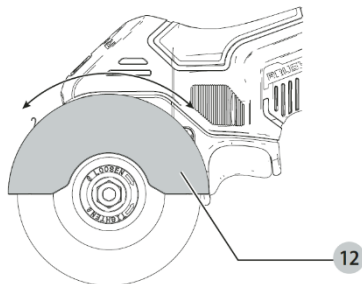
איור B



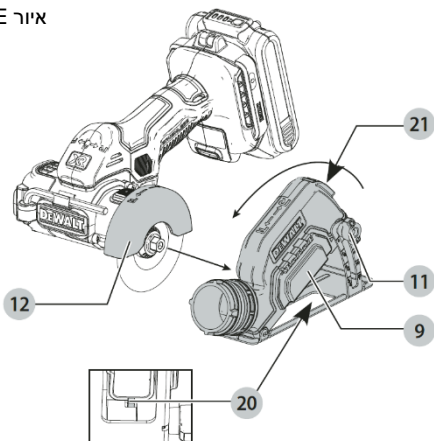
איור C



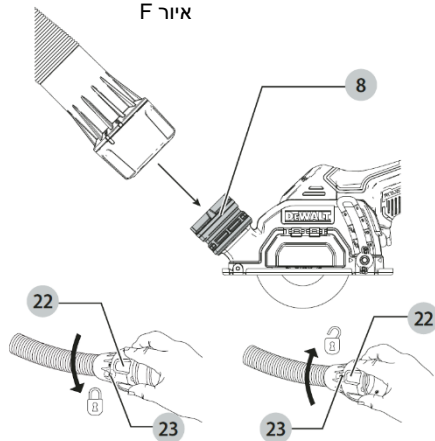
איור D



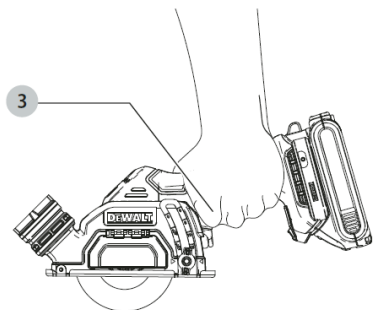
איור E



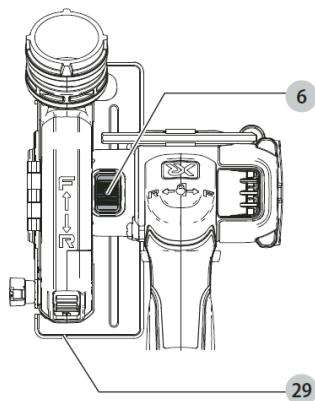
איור F



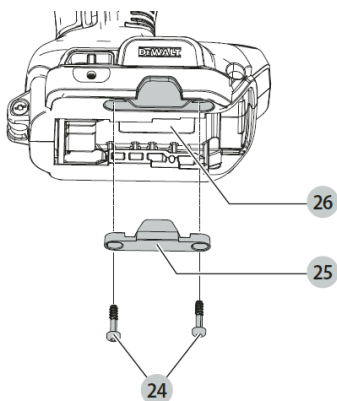
איור G



איור H



איור I



העבודה כבוי או את פרקי הזמן שבהם הוא פועל אך הוא אינו מבצע את העבודה. נתונים אלה עשויים להפחית באופן משמעותי את רמת החשיפה לאורך כל פרק זמן העבודה. זהו אמצעי בטיחות נוספים כדי להגן על המפעיל מהשפעות הרטט, לדוגמה: תחזוק את כלי העבודה ואת האבזרים, שמרו על חום הידיים (רלוונטי עבור רטט) ארגנו את צורות העבודה.

הצהרת תאימות EC

הנחיית מכונות



מסור עגול 18 וולט מיני 76 מ"מ

DCS438N

DEWALT מצהירה כי מוצרים אלה המתוארים תחת **נתונים טכניים** עומדים בדרישות: 2006/42/EC, EN60745-1:2009 + A11:2010; EN60745-2-22:2011 + A11:2013.

מוצרים אלה עומדים גם בדרישות EU/2014/30 ו-EU/2011/65. למידע נוסף, צרו קשר עם DEWALT בכתובת הבאה או עיינו בגב המדריך.

החתום מטה אחראי על ליקוט של הקובץ הטכני ומפרסם הצהרה זו בשם DEWALT.

מרקוס רומפל

סגן נשיא הנדסה, PTE-Europe
DEWALT, Richard-Klinger-Straße 11
65510, אידשטיין, גרמניה
24.09.2021

הצהרת התאמה

תקנות האספקה של מכונות (בטיחות) 2008

ותקנות ציוד רדיו 2017



מסור עגול 18 וולט מיני 76 מ"מ

DCS438N

DEWALT מצהירה כי מוצרים אלה המתוארים תחת **נתונים טכניים** עומדים בדרישות:

ברכותינו!

בחרתם בכלי עבודה מתוצרת DeWALT. שנים של ניסיון, פיתוח מוצר וחדשנות הופכים את חברת DeWALT לחברה האמינה ביותר לכלי עבודה מקצועיים.

נתונים טכניים

DCS438		
18	V _{DC}	מתח
1		סוג
ליתיום יון		סוג סוללה
20000	סל"ד	סיווג מהירות / ללא עומס
76	מ"מ	קוטר דיסק
2.2	מ"מ	עובי דיסק (מירבי)
10	מ"מ	קוטר ציר
43	מ"מ	אורך ציר
0.94	ק"ג	משקל (ללא מארז סוללה)

ערכי רעש ורטט (חישוב ערך משולש) בהתאם ל-EN60745-2-3:

87	dB(A)	L _{PA} (רמת פליטת לחץ שמע)
98	dB(A)	L _{WA} (רמת עצמת שמע)
3	dB(A)	K (אי וודאות לרמת שמע נתונה)
3.3	m/s ²	ערך פליטת רטט = ah
1.5	m/s ²	K (אי וודאות)

המידע הקשור לרמת הפליטה שניתן בגיליון הנתונים הזה נמדד בהתאם למבחן תקני שניתן בתקן EN 62841 וניתן לשמש בו כדי להשוות בין כלי עבודה. ניתן להשתמש בו לביצוע הערכה ראשונית של חשיפה.

אזהרה: רמת הרטט המוצהרת מייצגת את השימושים העיקריים בכלי העבודה.

עם זאת, אם כלי העבודה משמש לשימושים אחרים, עם אבזרים אחרים, או אם הוא מתוחזק בצורה לא טובה, ייתכנו שינויים ברמות הרטט. שינויים אלה עלולים להגביר באופן משמעותי את רמת החשיפה במהלך כל העבודה. בביצוע הערכה של רמת החשיפה לרטט יש לקחת בחשבון את פרקי הזמן שבהם כלי



קארל אוונס
סגן נשיא מקצועי כלי חשמל
EANZ GTS 270 Bath Road, Slough
SL1 4DX
אנגליה
15.03.2022

2006/42/EC, EN60745-1:2009 +
A11:2010; EN60745-2-22:2011
+ A11:2013.


מוצרים אלה עומדים גם בדרישות
EU/2014/30 ו- EU/2011/65. למידע נוסף,
צרו קשר עם DEWALT בכתובת הבאה או עיינו
בגב המדריך.
החתום מטה אחראי על ליקוט של הקובץ הטכני
ומפרסם הצהרה זו בשם DEWALT.
הגבלת השימוש בחומרים מסוכנים מסיימים
בתקנות ציוד חשמלי ואלקטרוניקה S.I, 2012,
2012/3032 (בתיקון).


מטענים / זמני טעינה (דקות)										סוללות			
DCB119	DCB132	DCB118	DCB117	DCB116	DCB115/ DCB1104	DCB113	DCB112/ DCB1102	DCB107	DCB104	משקל ק"ג	Ah	V _{bc}	מק"ט
x	90	60	40	80	90	140	170	270	60	1.08	6.0/2.0	18/54	DCB546
x	*135	*75	60	*110	*135	220	270	420	*75	1.46	9.0/3.0	18/54	DCB547
x	180	120	80	150	180	300	350	540	120	1.46	12.0/4.0	18/54	DCB548
x	230	125	90	170	230	380	450	730	125	2.12	15.0/5.0	18/54	DCB549
45	22	22	22	22	22	35	45	70	22	0.35	1.5	18	DCB181
120	60	**60/40	**60/40	**60/45	60	100	120	185	**60/40	0.61	4.0	18	DCB182
60	30	30	30	30	30	50	60	90	30	0.40	2.0	18	DCB183/B/G
150	75	**75/60	**75/50	**75/60	75	120	150	240	**75/50	0.62	5.0	18	DCB184/B/G
40	22	22	22	22	22	30	40	60	22	0.35	1.3	18	DCB185
90	45	45	45	45	45	70	90	140	45	0.54	3.0	18	DCB187
120	60	60	60	60	60	100	120	185	60	0.54	4.0	18	DCB189
50	27	27	27	27	27	40	50	82	27	0.32	1.7	18	DCBP034

* קוד תאריך 2018114758 או מאוחר יותר


** קוד תאריך 201536 או מאוחר יותר


*** מטריצת זמני טעינת הסוללה מסופקת להכוונה בלבד; זמני הטעינה ישתנו בהתאם לטמפרטורה ולמצב הסוללות.

 **אזהרה:** מורה על מצב מסוכן, שאם לא יימנע, עלול לגרום למוות או פגיעה חמורה.


 **שימו לב:** מורה על מצב מסוכן, שאם לא יימנע, עלול לגרום לפגיעה קלה או בינונית.
הערה: מורה על שיטה שאינה קשורה לפגיעה אישית, שאם לא תימנע, עלולה לגרום לנזק לרכוש.

 מציין סכנת התחשמלות.

 מציין סכנת אש.

 **אזהרה:** כדי להפחית מסכנת הפגיעה, קראו במדריך למשתמש.

כללי בטיחות כללים לכלי עבודה
ההגדרות המפורטות להלן מתארות את רמות החומרה של מילות האזהרה וסמלי האזהרה הבאים. קראו את חוברת ההוראות ושימו לב לסמלים הבאים.

 **סכנה:** מורה על מצב מסוכן, שאם לא יימנע, יגרום בוודאות למוות או פגיעה חמורה.

אזהרות כלליות לכלי עבודה



אזהרה: קראו את כל הוראות הבטיחות והאזהרות.

אם לא תפעלו לפי ההוראות והאזהרות אתם עלולים לגרום להתחשמלות, שריפה ו/או פגיעה חמורה אחרת

שמרו את כל האזהרות וההוראות לשימוש עתידי

המונח "כלי חשמלי" המופיע בכל האזהרות שיפורטו להלן מתייחס לכלי העבודה החשמלי שלכם המוזן במתח רשת (באמצעות כבל) או המופעל באמצעות סוללה נטענת.

*** אזהרה: יש להשתמש במשקפי מגן ובמגני שמיעה בעת השימוש בכלי העבודה.**

1) בטיחות אזור העבודה

- א) **שמרו על אזור העבודה נקי ומואר.** אזורים עמוסים או חשוכים גורמים לתאונות.
- ב) **אל תפעילו את הכלי בסביבות נפיצות, לדוגמה בנוכחות נוזלים דליקים, גזים או אבק.** כלים חשמליים מפיקים ניצוצות שעלולים להצית את האבק או את האדים.
- ג) **הרחיקו ילדים, עוברים ושבים ובעלי חיים, בעת השימוש בכלי.** הסחות דעת עלולות לגרום לכם לאבדן שליטה.

2) בטיחות בחשמל

- א) **התקעים של כלי העבודה החשמליים חייבים להתאים לשקע.** לעולם אל תשנו את השקע באופן כלשהו. אל תשתמשו בתקעי מתאם עם כלי עבודה חשמליים מוארקים. תקעים שלא שונו ושקעים תואמים מפחיתים סיכון התחשמלות.
- ב) **מנעו מגע גופני עם משטחים מוארקים, כגון צינורות, מקרנים, תנורים או מקררים.** קיים סיכון מוגבר להתחשמלות אם הגוף נחשף להארקה.
- ג) **אל תחשפו את כלי העבודה החשמליים לתנאי גשם או רטיבות.** מים החודרים לכלי עבודה חשמלי מגבירים סיכון התחשמלות.
- ד) **אל תתעללו בכבל.** לעולם אל תשתמשו בכבל לנשיאה, משיכה או ניתוק של כלי העבודה החשמלי. הרחיקו את כבל

החיבור מחום, שמן, קצוות חדים וחלקים נעים. כבלי חיבור פגומים או מסובכים מגבירים סיכון התחשמלות.

- ה) **בעת הפעלת כלי עבודה חשמלי בחוץ, השתמשו בכבל הארכה המתאים לשימוש מחוץ למבנים.** שימוש בכבל הארכה המתאים לשטח מפחית סיכון התחשמלות.
- ו) **אם הפעלת כלי עבודה חשמלי במקום לח הינה בלתי נמנעת, השתמשו באספקת חשמל עם מתקן זרם שיורי (RCD).** שימוש במתקן RCD מפחית סיכון התחשמלות.

3) בטיחות אישית

- א) **במהלך הפעלת כלי עבודה חשמליים עליכם לשמור על ערנות, לשים לב לכל פעולותיכם ולפעול בשיקול דעת.** אסור להפעיל כלי עבודה חשמלי אם אתם עייפים או נמצאים תחת השפעה של סמים, אלכוהול או תרופות. גם רגע קצרצר של חוסר תשומת לב בזמן הפעלת כלים חשמליים עלול לגרום לפגיעה גופנית חמורה.
- ב) **השתמשו בציוד מגן אישי.** הרכיבו תמיד מגיני עיניים. ציוד מגן כגון מסיכת אבק, נעליים מונעות החלקה, קסדה או מגני שמיעה בהם נעשה שימוש בתנאים המתאימים מפחיתים פגיעות גופניות.
- ג) **מנעו התנעה בלתי מכוונת.** ודאו כי המתג נמצא בעמדת OFF לפני חיבור מקור חשמל ו/או מארז סוללות, הרמת או נשיאת כלי העבודה החשמלי. נשיאת כלי עבודה חשמלי עם אצבע על המתג או הפעלת כלי עם מתג במצב ON מזמינה תאונות.
- ד) **הסירו מפתחות כוונן לפני הפעלת כלי העבודה החשמלי.** מפתח ברגים שנוטר מחובר לחלק מסתובב כל שלי עבודה חשמלי עלול לגרום לפגיעה גופנית.
- ה) **אל תימתחו. שמרו על מדרך רגל ושיווי משקל יציב בכל עת.** כך תתאפשר שליטה משופרת בכלי העבודה במצבים בלתי צפויים.
- ו) **התלבשו בהתאם.** אל תלבשו בגדים רופפים ואל תענדו תכשיטים רופפים. הרחיקו שיער, ביגוד וכפפות מחלקים

- (ז) **נעים**. ביגוד רופף, תכשיטים או שיער ארוך עלולים להיתפס בחלקים נעים.
- (ז) **אם מסופקים מתקני איסוף ושאיבת אבק, ודאו לחבר אותם ולהשתמש בהם כראוי**. שימוש במתקני איסוף אבק עשוי להפחית סיכונים הכרוכים באבק.
- (ח) **אל תתנו לניסיונכם הרב ולהיכרותכם עם כלי עבודה דומים לגרום לכם לנהוג בשאננות ולהתעלם מהוראות הבטיחות הבסיסיות**. פעולה לא זהירה עלולה לגרום לפציעה חמורה תוך כשבריר של שניה.
- (4) **שימוש וטיפול בכלי עבודה חשמלי** (א) **אל תאלצו את כלי העבודה החשמלי**. השתמשו בכלי העבודה החשמלי הנכון למשימה שלכם. כלי העבודה החשמלי הנכון יבצע את העבודה טוב יותר ובאופן בטיחותי יותר בקצב שנועד לו.
- (ב) **אל תשתמשו בכלי העבודה החשמלי אם המתג אינו מפעיל ומכבה אותו**. כל כלי עבודה חשמלי שאינו ניתן לשליטה באמצעות המתג מהווה סיכון וחייב בתיקון.
- (ג) **נתקו את התקע ממקור החשמל ו/או את מארז הסוללות מכלי העבודה החשמלי לפני ביצוע כיוונים, החלפת אביזרים או אחסון כלי העבודה החשמלי**. אמצעי מניעה כאלה מפחיתים סיכון התנעה מקרית של כלי העבודה החשמלי.
- (ד) **אחסנו כלי עבודה חשמליים שאינם בשימוש הרחק מהישג יד של ילדים ואל תניחו לאנשים שאינם מכירים את כלי העבודה החשמלי או הוראות אלו להפעיל את כלי העבודה החשמלי**. כלי עבודה חשמליים מהווים סיכון בידי משתמשים בלתי מיומנים.
- (ה) **תחזקו כלי עבודה חשמליים ואביזרים בהירות**. בדקו עיוותים או כיפופים של חלקים נעים, שבר בחלקים וכל מצב אחר העלול להשפיע על פעולת כלי העבודה החשמלי. אם הוא ניזוק, דאגו לתיקון כלי העבודה החשמלי לפני השימוש. תאונות רבות נגרמות מכלי עבודה חשמליים המתוחזקים באופן גרוע.
- (ו) **שמרו את אביזר החיתוך במצב חד ונקי**. כלי חיתוך מתוחזקים היטב עם קצוות חדים יהיו נתונים פחות לכיפוף ויהיו קלים יותר לשליטה.
- (ז) **השתמשו בכלי העבודה החשמלי, באביזרים, במקדחים וכולי בהתאם להוראות אלו, והתחשבו בתנאי העבודה ובסוג העבודה לביצוע**. שימוש בכלי עבודה חשמלי לפעולה שונה מזו שנועד לה עלול להוביל למצב מסוכן.
- (ח) **שמרו על ידיות ומשטחי האחיזה יבשים, נקיים ומשוחזרים משמן וגריז**. ידיות ומשטחי אחיזה חלקלקים לא מאפשרים אחיזה בטוחה ושליטה בכלי העבודה בסיטואציות שאינן צפויות.
- (5) **השימוש והטיפול בסוללה** (א) **טענו את כלי העבודה אך ורק באמצעות המטען שצוין על ידי היצרן**. מטען המתאים לערכת סוללות מסוג מסוים עלול לגרום לשריפה בעקבות ניסיון לטעון ערכת סוללות מסוג אחר.
- (ב) **הקפידו להתקין בכלי עבודה חשמליים אך ורק את הסוללות הייעודיות המיועדות להם**. שימוש בסוג אחר של סוללות עלול לגרום לסכנת פגיעה גופנית ושריפה.
- (ג) **כאשר ערכת הסוללות אינה בשימוש, הרחיקו אותה מגופים מתכתיים אחרים כגון מהדקי מתכת, מטבעות, מפתחות, מסמרים, ברגים או חפצי מתכת קטנים אחרים שעלולים לגרום לקצר בין מגעי מארז הסוללה**. קצר בין הדקי החיבור של מארז הסוללות עלול לגרום לכוויות או להתלקחות אש.
- (ד) **בתנאי שימוש קיצוניים, נוזל עלול להתיז מתוך הסוללה, הימנעו ממגע בנוזל זה**. במקרה של מגע, שטפו מיד את המקום במים. אם הנוזל בא במגע עם העיניים, בנוסף לטיפול פנו לקבלת סיוע רפואי. במצבים חריגים וקיצוניים נזל עלול לדלוף מתוך הסוללה.
- (ה) **אין לעשות שימוש במארז סוללות או כלי עבודה שניזוק או שנעשה בו שינוי**. סוללות פגומות או כאלו שנעשה בהם שימוש עלולות ליצור התנהגויות בלתי צפויות וכתוצאה מכך לגרום להתלקחות, התפוצצות או סכנת פציעה.
- (ו) **אין לחשוף מארז סוללות או כלי עבודה לאש או לטמפרטורה גבוהה**. חשיפה לאש או לטמפרטורה מעל 130°C עלולה לגרום להתפוצצות.

ז) עקבו אחר כל הוראות הטעינה ואל תטעינו מארז סוללות או כלי עבודה מעבר לטווח הטמפרטורה המפורט בחוברת ההוראות. טעינה לא נכונה או מטמפרטורה מחוץ לטווח המפורט עלול לגרום נזק לסוללות ולהעלות את הסכנה להתלקחות.

6) שירות

א) דאגו לשירות כלי העבודה החשמלי שלכם על ידי איש תיקונים מוסמך תוך שימוש בחלקי חילוף זהים. כך תובטח שמירת בטיחות כלי העבודה.

ב) לעולם אין לטפל במארזי סוללות פגומים. שירות למארזי סוללות חייב להתבצע אך ורק על ידי היצרן או נציג שירות מוסמך מטעמו.

אזהרות בטיחות הקשורות לניתוק החשמל של כלי העבודה

א) המגן המסופק ביחד עם כלי העבודה וממוקם לאספקת בטיחות מרבית, כך שהכמות המזערית ביותר של הדיסק חשופה לעבר המפעיל. מקמו את עצמכם ואת המשקיפים מהצד הרחוק ממישור הדיסק המסתובב. המגן מסייע בהגנה על המפעיל מפני חלקיקי גלגל שבורים ומגע מקרי עם הדיסק.

ב) השתמשו רק בדיסקי חיתוך מחוזקים או מיהלום ומחוזקים עבור כלי העבודה שלכם. רק בגלל שניתן לחבר אביזר לכלי העבודה שלכם, הדבר אינו מבטיח הפעלה בטוחה.

ג) המהירות המדורגת של האביזר חייבת להיות לכל הפחות שווה למהירות המרבית המסומנת על כלי העבודה. אביזרים העובדים מהר יותר מהמהירות המדורגת שלהן יכולים להישבר ולהתפזר.

ד) גלגלים חייבים להיות בשימוש עבור היישומים המומלצים בלבד. גלגלי חיתוך שוחקים נועדו לביצוע השחזה היקפית, כוחות צדדיים המופעלים על אותם דיסקים עשויים לגרום לניפוץ שלהם.

ה) השתמשו תמיד באוגני דיסקים לא פגומים בקוטר הנכון לגלגל הנבחר שלכם. אוגני דיסק מתאימים תומכים בדיסק ובכך מצמצמים את האפשרות של שבירת הדיסק.

ו) אין לעשות שימוש בדיסקים מחוזקים שחוקים מכלי עבודה גדולים יותר. דיסקים שנועדו לשימוש עם כלי עבודה גדול יותר אינם מתאימים למהירות גבוהה יותר של כלי עבודה קטן יותר ועשויים להתפוצץ.

ז) הקוטר החיצוני והעובי של האביזר שלכם חייבים להיות בטווח דרוג הקיבולת של כלי העבודה שלכם. אביזרים בגודל הלא נכון אינם ניתנים להגנה או לשליטה כראוי.

ח) הצד המסוכן של הדיסקים ושל האוגנים חייב להתאים כנדרש לציר של כלי העבודה. דיסקים ואוגנים עם חורי עגינה שאינם מתאימים לחומרת ההרכבה של כלי העבודה ייצאו מאיזון, ירעדו באופן קיצוני ועשויים לגרום לאיבוד שליטה.

ט) אין לעשות שימוש בדיסקים פגומים. לפני כל שימוש, בדקו את הדיסקים לראות שאין שבבים וסדקים. במידה וכלי העבודה או הדיסק נופלים, בדקו שאין נזק או התקינו גלגל לא פגום. לאחר בדיקה והתקנה של הדיסק, מקמו את עצמכם ואת המשקיפים מהצד הרחוק ממישור הדיסק המסתובב והפעילו את כלי העבודה במהירות המרבית ללא עומס למשך דקה. דיסקים פגומים לרוב יתפרקו במהלך זמן בדיקה זה.

י) הרכיבו ציוד הגנה אישי. בהתאם ליישום, השתמשו במגן פנים, משקפי בטיחות או משקפות בטיחות. כשצריך, הרכיבו מסיכת אבק, מגני אוזניים, כפפות וסינר עבודה עם יכולת לעצור חלקיקים שחיקה או חלקיקי פיסת עבודה קטנים. מגן העיניים אמור להיות בעל יכולת לעצור לכלוכים עפים המיוצרים בעקבות מגוון פעולות. מסיכת האבק או מסיכת הנשימה חייבות להיות בעלות יכולת לסנן חלקיקים המיוצרים באמצעות הפעולה שלכם.

יא) חשיפה ממושכת לרעש בעוצמה גבוהה עשויה לגרום לאובדן שמיעה.

יב) הרחיקו משקיפים מהצד למרחק בטוח מאזור העבודה. כל אדם שנכנס לשטח העבודה חייב להרכיב ציוד הגנה אישי. חלקיקים של פיסת עבודה או של גלגל שבור עשויים לעוף למרחק ולגרום לפגיעה מעבר לאזור ההפעלה המיידית.

(ב) **החזיקו את כלי העבודה באמצעות משטחי האחיזה המבודדים בלבד, בעת ביצוע פעולה שבה אביזר החיתוך עשוי לבוא במגע עם חוטי חשמל נסתרים.** אביזר חיתוך שבא במגע עם חוט חשמל "מחשמל" עשוי להפוך חלקי מתכת חשופים של כלי העבודה ל-:מחשמלים" ועלולים לגרום למפעיל להתחשמלות.

(ג) **לעולם אין להשכיב את כלי העבודה על הרצפה עד שהאביזר הגיע לעצירה מלאה.** הדיסק המסתובב עשוי לתפוס את המשטח ולמשוך את כלי העבודה מחוץ לשליטה שלכם.

(ד) **אין להפעיל את כלי העבודה בזמן שאתם נושאים אותו לצד הגוף שלכם.** מגע מקרי עם האביזר המסתובב עלול לגרום את הבגדים שלכם, למשוך את האביזר לתוך הגוף שלכם.

(טו) **נקו באופן סדיר את פתחי האוויר של כלי העבודה.** מאוורר המנוע ימשוך את האבק לתוך המעטפת והצטברות מוגזמת של אבקת מתכת עשויה לגרום לסכנות בחשמל.

(טז) **אין להפעיל את כלי העבודה בקרבת חומרים מתלקחים.** גיצים עלולים להצית חומרים אלה.

(יז) **אין לעשות שימוש באביזרים המצריכים נזולי קירור.** השימוש במים או בנזולי קירור אחרים עשוי לגרום להתחשמלות.

הנחיות בטיחות נוספות עבור פעולות חיתוך שוחקות

אזהרות לגבי תנועת רתיעה לאחור ונושאים נלווים

תנועת רתיעה לאחור היא תגובה פתאומית לגלגל מסתובב, כרית גב, מברשת או כל אביזר אחר שנצבט או נגרר. צביטה או גרירה גורמת להיתקעות מהירה של האביזר המסתובב, שכשלעצמו גורם להבאת כלי עבודה בלתי נשלט לכיוון הנגדי של תנועת סיבוב האביזר בנקודת הכיפוף.

לדוגמה, במקרה שבו גלגל שחיקה נגרר או נצבט על ידי פיסת עבודה, קצה הדיסק שנכנס לתוך נקודת הצביטה יכול לחפור לתוך משטח החומר ולגרום לגלגל לטפס החוצה או להיחבט החוצה. הדיסק עשוי או לקפץ לעבר המפעיל או

הרחק ממנו, תלוי בכיוון תנועת הדיסק בנקודת הצביטה. דיסקים שחוקים עשויים גם להישבר תחת תנאים אלה.

תנועת רתיעה לאחור היא תוצאה של שימוש לא נכון בכלי עבודה ו/או נהלי הפעלה או תנאי הפעלה לא נכונים וניתנת למניעה באמצעות נקיטת אמצעי זהירות מתאימים כנתון להלן:

(א) **שמרו על אחיזה איתנה של כלי העבודה ומקמו את הגוף שלכם ואת הזרוע שלכם כך שיאפשרו לכם להתנגד לכוחות תנועת הרתיעה לאחור.** השתמשו תמיד בידי העזר, במידה ומסופקת, להשגת שליטה מרבית על תנועת הרתיעה לאחור או על תגובת מומנט הפיתול במהלך תחילת ההפעלה. המפעיל יכול לשלוט בתגובת מומנט הפיתול או בכוחות תנועת הרתיעה לאחור, במידה וננקטים אמצעי זהירות מתאימים.

(ב) **לעולם אין למקם את היד שלכם בסמיכות לאביזר המסתובב.** האביזר עשוי לבצע תנועת רתיעה לאחור מעל היד שלכם.

(ג) **אין למקם את הגוף שלכם בקו אחד עם הדיסק המסתובב.** תנועת רתיעה לאחור ידחוף את כלי העבודה בכיוון המנוגד לתנועת הדיסק בנקודת הגרירה.

(ד) **נקטו זהירות יתרה בזמן עבודה בפינות, בקצוות חדים וכו'. הימנעו מהקפצה וגרירה של האביזר.** לפינות, לקצוות חדים או להקפצה יש נטייה לגרום את האביזר המסתובב ולגרום לאיבוד שליטה או לתנועת רתיעה לאחור.

(ה) **אין לחבר שרשרת מסור, סכין גילוף בעץ, גלגל יהלום מחולק לקטעים בעזרת מרווח היקפי יותר גדול מ- 10 מ"מ או בעזרת להב מסור משונן.** להבים מהסוג הזה מייצרים תנועת רתיעה לאחור תדירות ולאיבוד שליטה.

(ו) **אין "לתקוע" את הדיסק או להפעיל עליו לחץ קיצוני.** אין לנסות לבצע חיתוך בעומק מוגזם. הפעלת לחץ מוגזם על הדיסק מגבירה את ההעמסה ואת הפגיעות לתנועת סיבוב או כיפוף את הדיסק בתוך החתך ואת האפשרות של תנועת רתיעה לאחור או שבירה של הדיסק.

(ז) **כאשר הדיסק מתכופף או במקרה של עצירת החיתוך מכל סיבה אחרת, כבו את**

כלי העבודה והחזיקו את כלי העבודה ללא תנועה עד שהדיסק מגיע לעצירה מלאה. לעולם אין לנסות להוציא את הדיסק מהחתך בזמן שהדיסק בתנועה אחרת הדבר עשוי לגרום לתנועת רתיעה לאחור. חקרו ונקטו פעולת תיקון לנטרול סיבת כיפוף הדיסק.

אין להפעיל מחדש את פעולת החיתוך לתוך פיסת העבודה. תנו לגלגל להגיע למהירות מלאה והיכנסו בזהירות שוב לתוך החתך. הדיסק עשוי להתכופף, לטפס למעלה או להפעיל תנועת רתיעה לאחור במידה וכלי העבודה מופעל מחדש לתוך פיסת העבודה.

תמכו בלוחות או בפיסת עבודה בגודל גדול מדי על מנת לצמצם את הסיכון לצביטת הדיסק ולתנועת רתיעה לאחור. לפיסות עבודה גדולות יש נטייה לשקוע תחת המשקל של עצמן. יש למקם תומכים מתחת לפיסת העבודה בסמוך לקו החיתוך ובסמוך לקצה פיסת העבודה משני הצדדים של הדיסק.

נקטו זהירות יתרה בעת ביצוע "חתך כיס" לתוך קירות קיימים או אזורים נסתרים אחרים. הדיסק הבולט עשוי לחתוך דשא או צינורות מים, חוטי חשמל או חפצים שיכולים לגרום לתנועת רתיעה לאחור.

אזהרות בטיחות נוספות עבור פעולות חיתוך שוחקות:

א) כלי עבודה זה נועד לפקד בתור כלי חיתוך. קראו את כל אזהרות הבטיחות, ההנחיות, האיומים והמפרטים המסופקים לכם עם כלי עבודה זה. כשל במילוי אחר כל ההנחיות המצוינות להלן עשוי לגרום להתחשמלות, לשריפה ו/או לפגיעה אישית.

ב) פעולות כגון השחזה, ליטוש, מברשת ברזל או הברקה אינן מומלצות להתבצע בעזרת כלי עבודה זה. פעולות עבון כלי העבודה לא נועד עשויות לייצר סכנה ולגרום לפגיעה אישית.

ג) אין לעשות שימוש באביזרים שלא תוכננו במיוחד ולא הומלצו על ידי יצרן כלי העבודה. רק בגלל שניתן לחבר את האביזר לכלי העבודה שלכם, הדבר אינו מבטיח הפעלה בטוחה.

ד) הקוטר החיצוני ועובי האביזר שלכם חייבים להיות בטווח דרוג הקיבולת של כלי העבודה שלכם. על אביזרים בגודל לא מתאים לא ניתן לשמור כראוי ולשלוט בהם כנדרש.

ה) גודל העגינה של הדיסקים, האוגנים, כריות הגיבוי או כל אביזר אחר חייב להתאים כראוי לציר כלי העבודה. אביזרים עם חורי עגינה שאינם מתאימים לחומרת ההתקנה של כלי העבודה, ייצאו מאיזון, ירטטו באופן קיצוני ועשויים לגרום לאיבוד שליטה.

ו) הגדירו את עומק החתך לא יותר ממה שצריך. ככל שפחות גלגל נחשף, כך הסיכוי קטן יותר לכיפוף ולתנועת רתיעה לאחור. טרם החיתוך, וודאו שמכלול הנעיל מחוזק.

ז) אין להפעיל כוח על כלי העבודה. הפעלת כוח על כלי חיתוך מצמצמת את השליטה ואת יעילות החיתוך.

ח) אין לעשות שימוש בכלי עבודה זה בתור מסור שולחני.

ט) אבטחו בחוזקה את פיסת העבודה. לבשו בגדי הגנה ושטפו אזורים חשופים בסבון ומים. לאפשר כניסה של אבק לתוך הפה, העיניים או להישאר על העור עשוי לזרז ספיגה של חומרים כימיים מזיקים. כוונו חלקיקים הרחק מהפנים ומהגוף.

יא) עשו שימוש בשואב מוציא האבק המתאים להסרת הרוב המכריע של אבק סטטי ואבק נישא באוויר. כשל בהסרת אבק סטטי ונישא באוויר עלול לזהם את סביבת העבודה או להוות סכנה בריאותית מוגברת למפעיל ולא לה שומרים בקרבתו.

יב) השתמשו במהדקים או בדרכים מעשיות אחרות לאבטחה ולתמיכה של פיסת העבודה לפלטפורמה יציבה. החזקת העבודה באמצעות הידיים או כנגד הגוף שלכם אינה יציבה ועשויה לגרום לאיבוד שליטה ולפגיעה.

יג) פתחי האוויר לעתים קרובות מכסים חלקים ניידים ויש להימנע מהם. בגדים רופפים, תכשיטים או שיער ארוך עלולים להיתפס בתוך חלקים ניידים.

⚠ **זהירות:** כאשר אינו בשימוש, מקמו את כלי העבודה על צידו על גבי משטח יציב שם

בצעו את הוראות ההתאמה המצורפות עם תקעים איכותיים טובים. הנתין המומלץ: 3 אמפר.

שימוש בכבל מאריך

אין להשתמש בכבל מאריך אלא אם נדרש. השתמשו בכבל מאריך מאושר לשימוש המתאים ליציאת המתח של המטען שלכם (קראו **מידע טכני**). גודל המוליך המינימאלי הוא 1 מ"מ²; האורך המרבי הוא 30 מטרים. בעת השימוש בגלגל כבל, תמיד שחררו לחלוטין את הכבל.

הוראות בטיחות חשובות עבור כל סוגי מטעני הסוללות

שמרו הוראות אלו: מדריך זה מכיל הוראות בטיחות והפעלה חשובות למטעני סוללות תואמים (ראו **נתונים טכניים**).

- לפני השימוש במטען, קראו את כל ההוראות וסימוני ההתראה על המטען, על מארז הסוללות ועל המוצר בו ייעשה שימוש במארז הסוללות.

⚠ אזהרה: סכנת הלם חשמלי. לעולם אל תניחו לנוזל לחדור למטען. עלול להיגרם הלם חשמלי.

⚠ אזהרה: אנו ממליצים על שימוש בהתקן זרם שיורי עם דירוג זרם שיורי של 30 מילי אמפר או פחות.

⚠ זהירות: סכנת כוויית. להפחתת סיכון פגיעה, הטעינו בסוללות נטענות מתוצרת DEWALT בלבד. סוגי סוללות אחרים עלולים להתפוצץ ולגרור לפגיעה גופנית ולנזק.

⚠ זהירות: יש להשגיח על ילדים על מנת לוודא כי אינם משחקים במכשיר.

התראה: בתנאים מסוימים, כאשר המטען מחובר לאספקת החשמל, מגעי טעינה חשופים בתוך המטען עלולים להתקצר ממגע עם חומר זר. יש להרחיק חומרים זרים מסוג מוליך חשמל כגון, אך לא רק, צמר פלדה, רדיד אלומיניום או כל הצטברות של חלקיקים מתכתיים מחללי המטען. נתקו תמיד את המטען מאספקת החשמל כאשר אין מארז סוללות בחלל המטען. נתקו את המטען לפני שתנסו לנקות אותו.

הוא לא יגרום למעידה או לסכנת נפילה. חלק מכלי העבודה הכוללים מארזי סוללות גדולות יעמדו בצורה אנכית על מארז הסוללה אולם עשויים ליפול בקלות.

(ד) בעת השימוש בדיסקי יהלום מחולקים, השתמשו רק בדיסקי יהלום עם מרווח היקפי שאינו יותר גדול מ- 10 מ"מ ועם זווית שיפוע שילית.

סיכונים נוספים

למרות היישום של תקנות הבטיחות הישימות והשימוש בהתקנים ובציוד בטיחות, לא ניתן למנוע לחלוטין סיכונים מסוימים. סיכונים אלה כוללים:

- פגיעה בשמיעה.
- סכנת פגיעה אישית בשל חלקיקים עפים.
- סכנת כוויית בשל האביזרים המתחממים במהלך השימוש.
- סכנת פגיעה אישית בשל שימוש ממושך.

שמרו הוראות אלו

מטענים

מטעני DeWALT אינם דורשים כיוון כלשהו ותוכננו להיות קלים לתפעול ושימוש ככל שניתן.

בטיחות בחשמל

מנוע החשמל תוכנן למתח אחד בלבד. ודאו תמיד כי אספקת החשמל מתאימה למתח המצוין על לוחית הדירוג.

מטען DEWALT שלכם מצויד בבידוד כפול על-פי תקן EN 60335, לכן אין צורך במוליך הארקה.



אם כבל החשמל ניזוק, חובה להחליפו בכבל שהוכן לכך במיוחד, אשר זמין דרך נציגי השירות של DEWALT.

החלפת התקע הראשי

(בבריטניה ואירלנד בלבד)

אם יש להתאים את התקע החדש:

- היפטרו בבטחה מהתקע הישן.
- חברו את המוליך החום למסוף החי בתקע.
- חברו את המוליך הכחול למסוף ניטרלי.

⚠ אזהרה: אין לבצע חיבור למסוף ההארקה.

בו עם מתח חשמל אחר. התראה זו לא חלה על מטעני כלי רכב.







הטענת סוללה (איור B)

1. חברו את המטען לתוך שקע מתאים לפני הכנסת מארז הסוללות.
2. הכניסו את מארז הסוללות (5) לתוך המטען, וודאו כי מארז הסוללות יושב במלואו בתוך המטען. האור האדום (טעינה) יהבהב ברציפות כדי לציין כי הליך הטעינה החל.
3. השלמת הטעינה תצוין על ידי אור אדום יציב הדולק ברציפות ON. המארז טעון במלואו וניתן להשתמש בו כעת או להשאיר אותו בתוך המטען. להוצאת מארז הסוללות מתוך המטען, לחצו על מתג שחרור הסוללה (2) במארז הסוללות.

הערה: על מנת להבטיח ביצוע מרבי וחיי שירות ארוכים של סוללות ליתיום - יון, הטעינו את מארז הסוללות במלואו לפני השימוש הראשון.

הפעלת המטען

עיינו בהתוויות שלהלן למצב טעינה של מארז הסוללות.

מחווני טעינה	
 טוען	
 טעון במלואו	
 קר / מארז חם	

* האור האדום ימשיך להבהב, אך אור חייווי צהוב יידלק במשך פעולה זו. ברגע שמארז הסוללות יגיע לטמפרטורה מתאימה, האור הצהוב יכבה והמטען ימשיך בהליך הטעינה. המטען(ים) התואם לא יטעין מארז סוללות פגום. המטען יציין מארז פגום בכך שיסרב להידלק או יציג תבנית הבהוב של בעיה במארז או במטען. **הערה:** משמעות הבהוב כזה עשויה להיות גם בעיה במטען. אם המטען מצוין בעיה, קחו את המטען ואת מארז הסוללות לבדיקה במרכז שירות מורשה.

השהיית מארז חם / קר

כאשר המטען מזהה כי הסוללה חמה או קרה מדי, הוא יתחיל אוטומטית בהשהיית מארז חם / קר, וישהה את הטעינה עד שהסוללה תגיע לטמפרטורה מתאימה. אז יעבור המטען אוטומטית למצב טעינת מארז. תכונה זו מבטיחה חיי שירות מרביים לסוללה.

- אל תנסו להטעין את מארז הסוללות בשום מטען אחר מלבד אלה שצוינו במדריך זה. המטען ומארז הסוללות נועדו לפעול זה עם זה.
- מטענים אלה לא נועדו לאף שימוש אחר פרט להטענת סוללות נטענות של DEWALT. כל שימוש אחר עלול להוביל לסיכון שריפה, הלם חשמלי או התחשמלות.
- אל תחשפו את המטען לגשם או שלג.
- משכו את התקע ולא את הכבל בעת ניתוק המטען. כך תפחיתו סיכון נזק לתקע וכבל החשמל.
- ודאו כי הכבל מונח כך שלא ידרכו עליו, ימעדו מעליו או שיהיה נתון באופן אחר לנזק ולמתח.
- אל תשתמשו בכבל הארכה אלא אם הדבר ממש בלתי נמנע. שימוש בכבל הארכה בלתי מתאים עלול להוביל לסיכון שריפה, הלם חשמלי או התחשמלות.
- אל תניחו אף חפץ על המטען ואל תניחו את המטען על משטח רך העלול לחסום את חריצי האוורור ולגרום לעודף חום פנימי. הניחו את המטען הרחק ממקור חום. המטען מאוורר דרך החריצים בחלקו העליון ובתחתית המעטפת.
- אל תפעילו את המטען עם כבל או תקע פגום - דאגו להחלפה מיידית שלהם.
- אל תפעילו את המטען אם ספג חבטה קשה, נפל או ניזוק באופן אחר. קחו אותו למרכז שירות מורשה.
- אל תפרקו את המטען. קחו אותו למרכז שירות מורשה אם נדרש שירות או תיקון. הרכבה מחדש באופן לקוי עלולה להוביל לסיכון שריפה, הלם חשמלי או התחשמלות. במקרה של נזק לכבל אספקת החשמל, יש להחליף מיד את כבל החשמל על ידי היצרן, סוכן שירות שלו או אדם מוסמך באופן דומה למניעת סיכון.
- נתקו את המטען מן השקע לפני שתנסו לבצע ניקוי כלשהו. כך תפחיתו סיכון התחשמלות. הוצאת מארז הסוללות לא תפחית את הסיכון.
- לעולם אל תנסו לחבר שני מטענים ביחד.
- המטען נועד להפעלה עם אספקת חשמל ביתית של 230 וולט. אל תנסו להשתמש

ובמטען, קראו את הוראות הבטיחות שלהלן.
לאחר מכן פעלו לפי הליכי הטעינה המתוארים.

קראו את כל ההוראות

- **אל תטענו ואל תשתמשו בערכת הסוללות בסביבה נפיצה כגון בנוכחות נוזלים, אבק וגזים דליקים.** הכנסה והוצאה של ערכת הסוללות מהמטען עלולה להצית את האבק או את האדים הנפיצים.
- **אל תכניסו בכוח את ערכת הסוללות אל המטען. אסור לבצע שינויים כלשהם בערכת סוללות כך שתתאים למטען שאינו תואם, מכיוון שערכת הסוללות עלולה להתפוצץ ולגרום פגיעה גופנית חמורה.**
- טענו את ערכות הסוללות רק במטעני סוללות של DeWALT.
- **אסור בהחלט לטבול את ערכת הסוללות במים או בנוזלים אחרים או להתיז עליה.**
- **אין לאחסן או להשתמש בכלי ובערכת הסוללות במקומות בהם טמפרטורת הסביבה עלולה לחרוג מעל 40°C (כמו למשל בסככות חיצוניות או מבני מתכת בקיץ).**
- **אל תשרפו את מארז הסוללות גם אם ניזוק באופן קשה או אם הוא בלוי לחלוטין.** מארז הסוללות עלול להתפוצץ באש. אדים וחומרים רעילים עלולים להיווצר כאשר מארזי סוללות ליתיום - יון בוערים.
- **אם תכולת הסוללה באה במגע עם העור, שטפו מיד את האזור בסבון עדין ומים.** אם נוזל הסוללה חודר לעין, שטפו במים על העין הפקוחה במשך 15 דקות עד להפסקת הגירוי. אם נדרש סיוע רפואי, האלקטרוליט של הסוללה מורכב מתערובת של קרבונטים נוזליים אורגניים ומלחי ליתיום.
- **תכולת תאי סוללה שנפתחו עלולה לגרום לגירוי נשימתי.** ספקו אוויר צח. אם התסמינים נמשכים, פנו לסיוע רפואי.



אזהרה: סכנת בעירה. נוזל הסוללה עלול להיות דליק אם ייחשף לגיצים או להבות.



אזהרה: לעולם אל תנסו לפתוח מארז סוללות מסיבה כלשהי. אם מארז סוללות סדוק או ניזוק, אל תכניסו אותו לתוך מטען. אל תמעכו, תפילו או תזיקו למארז הסוללות. אל תשתמשו במארז סוללות או במטען שספגו

מארז סוללות קר ייטען במחצית הקצב של מארז סוללות חמים. מארז הסוללות ימשיך להיטען בקצב איטי יותר לאורך כל מחזור הטעינה ולא ישוב לקצב הטעינה מרבי גם מארז הסוללות יתחמם.

מערכת הגנה אלקטרונית

כלי XR ליתיום - יון תוכננו עם מערכת הגנה אלקטרונית אשר מגנה על מארז הסוללות מפני עומס יתר, התחממות יתר או פריקה עמוקה. הכלי יכבה אוטומטית אם מערכת ההגנה האלקטרונית מופעלת. אם הדבר קורה, הניחו את מארז סוללות הליתיום - יון במטען עד שייטען במלואו.

התקנה על קיר

מטענים אלה נועדו להתקנה על קיר או הצבה אנכית על שולחן או משטח עבודה. במקרה של התקנה על קיר, מקמו את המטען בטווח גישה אל שקע חשמל, והרחק מפניות ומכשולים אחרים העלולים לחסום את זרימת האוויר. השתמשו בחלקו האחורי של המטען כתבנית למיקום בורגי ההתקנה על הקיר. התקינה את המטען בחוזקה בעזרת בורגי קיר (לקנייה בנפרד) באורך של 25.4 מ"מ לפחות עם ראש בורג בקוטר 7 - 9 מ"מ, מוברג לתוך עץ לעומק מיטבי אשר מותיר 5.5 מ"מ מן הבורג חשוף. יישרו את החריצים במטען עם הברגים החשופים והכניסו אותם במלואם לתוך החריצים.

הוראות ניקוי למטען



אזהרה: סכנת התחשמלות. נתקו את המטען משקע AC לפני הניקוי. לכלוך ושומן ניתנים להסרה מחלקו החיצוני של המטען על ידי מטלית ומברשת רכה שאינה מתכתית. אל תשתמשו במים או תמיסת ניקוי כלשהי. לעולם אל תניחו לנוזלים לחדור לתוך הכלי. לעולם אל תטבלו אף חלק של הכלי בנוזל.

מארזי סוללות

הוראות בטיחות חשובות עבור כל מארזי הסוללות

בעת הזמנת מארזי סוללות, ודאו לכלול מספר קטלוגי ומתח חשמל.
מארז הסוללות אינו טעון במלואו בעת הוצאתו מן הקרטון. לפני השימוש במארז הסוללות

חבטה קשה, נפלו, נדרסו או ניזוקו באופן כלשהו (למשל, נוקבו במסמר, נחבטו בפטיש, או שדרכו עליהם). סכנת הלם חשמלי או התחשמלות. מארזי סוללות שניזוקו יש להחזיר למרכז שירות לצורך מיחזור.

⚠ אזהרה: סכנת שריפה. אל תאחסנו או

תישאו את מארז הסוללות באופן בו חפצי מתכת עלולים לבוא במגע עם מסופי סוללה חשופים. למשל, אל תמקמו את מארז הסוללות בסינרים, אריזות, ארגזי כלים, תיבות ערכות כלים, מגירות וכדומה עם מסמרים, ברגים, מפתחות רופפים וחפצים דומים.

⚠ אזהרה: זהירות: כאשר אינו בשימוש, הניחו את הכלי על צדו על גבי משטח יציב בו לא יגרם לסכנת מעידה או נפילה. כלים מסוימים עם מארזי סוללות גדולים יותר יעמדו אנכית על מארז הסוללות, אך הם עלולים ליפול בנקל.

הובלה

⚠ אזהרה: סכנת שריפה. הובלת סוללות עלולה לגרום לשריפה אם מסופי הסוללה באים במגע לא מכוון עם חומרים מוליכים. בעת הובלת סוללות, ודאו כי מסופי הסוללה מוגנים ומבודדים היטב מחומרים אשר עלולים לבוא עמם במגע ולגרום לקצר. **הערה:** אין להניח סוללות ליתיום יון נטענות בכבודה נבדקת.

סוללות DEWALT נעטמות בכל תקנות הספנות המתאימות כפי שהוכתב בתקנים התעשייתיים והחוקיים, כולל המלצות האו"ם על הובלת טובין מסוכנים; תקנות טובין מסוכנים של ארגון חברות התעופה הבינלאומי (IATA), התקנות הבינלאומיות לטובין מסוכנים בהובלה ימית (IMDG), וההסכם האירופי בנוגע להובלה בינלאומית של חומרים מסוכנים בכבישים (ADR). תאי וסוללות ליתיום - יון נבדקו לפי סעיף 38.3 של המלצות האו"ם במדריך בדיקות וקריטריונים להובלת חומרים מסוכנים.

ברוב המקרים, צפוי כי משלוח של מארזי סוללות DEWALT יסווג במלואו כסיווג 9 של חומרים מסוכנים. בדרך כלל, רק משלוחים הכוללים סוללת ליתיום - יון עם דירוג אנרגיה מעל 100 וואט לשעה (Wh) מצריכים שילוח בסיווג 9 מלא. על גבי כל סוללות ליתיום - יון מסומן דירוג וואט לשעה על גבי האריזה. בנוסף, עקב סיבוכי תקינה, חברת DEWALT אינה

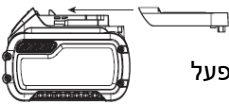
ממליצה על משלוחים אוויריים של מארזי סוללות ליתיום - יון בנפרד, ללא קשר לסיווג וואט לשעה. משלוחי כלים עם סוללות (משלוחים משולבים) ניתנים לשילוח אווירי בהתאם להחלטה זו, אם סיווג וואט לשעה של מארז הסוללות אינו עולה על 100 וואט לשעה (Wh). ללא קשר לעובדה אם המשלוח נחשב כצפוי או תחת תקינה מלאה, באחריות המשלוח להיוועץ בתקנות המעודכנות לגבי אריזה, תיוג / סימון ומסמכים נדרשים.

המידע המסופק בפרק זה של המדריך מסופק בתום לב ותוך אמונה כי הוא מדויק במועד בו נוצר המסמך. עם זאת, לא ניתנת אחריות כלשהי, בין אם במפורש ובין אם במשתמע. באחריות הקונה להבטיח כי פעולותיו עומדות בתקנות המתאימות.

הובלת סוללת FLEXVOLT™

לסוללת FLEXVOLT™ של DEWALT שני מצבים: מצב שימוש ומצב הובלה.

מצב שימוש: כאשר סוללת FLEXVOLT™



נמצאת לכשעצמה או בתוך מוצרי 18 וולט של DEWALT, היא תפעל כסוללה של 18 וולט.

כאשר סוללת FLEXVOLT™ נמצאת בתוך מוצר 54 וולט או 108 וולט (שתי סוללות 54 וולט), היא תפעל כסוללה של 54 וולט.

מצב הובלה: כאשר הפקק מחובר אל סוללת FLEXVOLT™, הסוללה נמצאת במצב הובלה. שמרו את הפקק לצורכי הובלה.

במצב הובלה, מיתרי התא מנותקים חשמלית בתוך המארז וכך הדירוג של 3 סוללות הוא וואט לשעה (Wh) נמוך יותר בהשוואה אל סוללה 1 עם דירוג וואט לשעה גבוה יותר. כמות מוגדלת זו של 3 סוללות עם דירוג וואט לשעה נמוך יותר ניתנת להחלטה של המארז מתקנות הובלה מסוימות אשר נאכפות על סוללות עם דירוג וואט לשעה גבוה יותר.

דוגמת סימון תווית שימוש והובלה



למשל, הובלה של דירוג וואט לשעה עשויה לציין 3 X 36 וואט, כלומר 3 סוללות של 36 וואט כל אחת. השימוש בדירוג וואט לשעה עשוי לציין 108 וואט לשעה (במשתמע סוללה 1).

השליכו את מארז הסוללות תוך התחשבות מתאימה באיכות הסביבה.



הטעינו מארזי סוללות DEWALT רק עם מטעני DEWALT שנועדו להם. הטענת מארזי סוללות שאינם סוללות DEWALT שנועדו לכך באמצעות מטען DEWALT עלולה לגרום להם להתפוצץ ולהוביל למצבים מסוכנים אחרים.



אל תשרפו את מארז הסוללות.



שימוש (ללא פקק הובלה). דוגמא: דירוג וואט לשעה (Wh) מצוין 108 וואט לשעה (סוללה 1 של 108 וואט לשעה).



הובלה (עם פקק הובלה מובנה). דוגמא: דירוג וואט לשעה (Wh) מצוין 3 X 36 וואט (3 סוללות של 36 וואט לשעה).



סוג סוללה

דגם DCS438 פועל על מארז סוללות 18 וולט. Cat #2.

ניתן להשתמש במארזי סוללות אלו:

DCB181, DCB182, DCB183, DCB183B, DCB183G, DCB184, DCB184B, DCB184G, DCB185, DCB187, DCB189, DCB546, DCB547, DCB548, DCBP0304

ראו **נתונים טכניים** למידע נוסף.

הערה: בהתחשב באיזון הכלי, סוללת DCB548 אינה מומלצת למרות שיש קיבולת לסוללות 60 וולט.

תכולת המארז

המארז כולל:

- 1 מסור עגול
- 1 מעטה אבק
- 1 מפתח ברגים פתוח
- 1 סוללה DCBP034 (דגם E2)
- 1 מארז סוללת ליתיום יון (דגמי C1, D1, E1, G1, L1, M1, P1, S1, T1, X1, Y1)

המלצות אחסון

1. מקום האחסון הטוב ביותר הוא קריר ויבש הרחק מאור שמש ישיר וחום או קור מופרזים. לביצועים מיטביים ואורך חיים מרבי של הסוללה, אחסנו את מארזי הסוללות בטמפרטורת החדר כאשר אינם בשימוש.
 2. לאחסון ממושך, מומלץ לאחסן מארז סוללות טעון במלואו במקום קריר ויבש מחוץ למטען לתוצאות מיטביות.
- הערה:** אסור לאחסן מארזי סוללות מרוקנים לחלוטין מטעינה. מארז הסוללות יהיה זקוק לטעינה מחדשת לפני השימוש.

תוויות על המטען ומארז הסוללות

בנוסף לציורי הסמלים המשמשים במדריך זה, התוויות על גבי המטען ומארז הסוללות עשויות להראות את ציורי הסמלים שלהלן:



קראו את מדריך ההוראות לפני השימוש.



קראו **נתונים טכניים** למשך טעינה.



אל תבדקו בעזרת חפצים מוליכים.



אל תטעינו מארזי סוללות פגומים.



אל תחשפו למים.



החליפו מיד כבלים פגומים.



הטעינו רק בין 4°C ו- 40°C



שימוש בתוך מבנים בלבד



תיאור המוצר (איור A)

⚠ אזהרה: לעולם אין לבצע שינויים בכלי העבודה או בכל חלק שלו. הדבר עלול לגרום לנזק או לפגיעה אישית.

1. סוללה
2. לחצן לשחרור סוללה
3. ידית
4. הדק
5. לחצן קדימה / אחורה / נעילה
6. לחצן נעילת ציר
7. חיוי כיוון
8. אביזר להוצאת אבק
9. מכלול נעל אבק
10. עומק מד חיתוך
11. עומק אום כנף חיתוך
12. מגן
13. מפתח ברגים הקס
14. חור מוכן לרצועת קשירה

השימוש הייעודי בכלי העבודה

אביזר החיתוך שלכם נועד לביצוע חיתוכים מקצועיים. כלי חיתוך זה נועד לשימוש לשם חיתוך חומרים שונים. נהגו בהתאם למידע בכל הנוגע לטווח היישום של להב החיתוך הנמצא בשימוש.

אין לעשות שימוש בכלי עבודה זה בתנאי רטיבות או בנוכחות של נוזלים או גזים מתלקחים.

אין לאפשר לילדים לבוא במגע עם כלי העבודה. נדרשה השגחה במקרים בהם מפעילים לא מנוסים עושים שימוש בכלי העבודה.

- **ילדים קטנים ואנשים עם מוגבלות.** מכשיר זה אינו מיועד לשימוש על ידי ילדים קטנים או אנשים עם מגבלות ללא השגחה.
- מוצר זה אינו מיועד לשימוש על ידי אנשים (לרבות ילדים) הסובלים מלקויות גופניות, תחושתיות או שכליות, אנשים חסרי ניסיון, ידע או מיומנויות אלא אם כן הושמה עליהם השגחה מצד אדם האחראי לבטיחותם. לעולם אין להשאיר ילדים לבד עם מוצר זה.

הרכבה וכוונונים

⚠ אזהרה: לצמצום הסכנה לפגיעה אישית חמורה, כבו את כלי העבודה ונתקו את מארז

2 מארזי סוללת ליתיום יון (דגמי D2, E2, G2, L2, M2, P2, S2, T2, 2C, X2, Y2)

2 מארזי סוללת ליתיום יון (דגמי D3, E3, G3, L3, M3, P3, S3, T3, 3C, X3, Y3)

1 מדריך הוראות


הערה: מארזי סוללות, מטענים ותיבות קיט אינם כלולים בדגמי N. מארזי סוללות ומטענים אינם כלולים בדגמי NT. דגמי B כוללים ערכות סוללות Bluetooth®.


הערה: סימן המילה והלוגו של Bluetooth® הם סימנים מסחריים רשומים בבעלות Bluetooth®, SIG, Inc. וכל שימוש בסימנים כאלה על ידי DEWALT הוא ברישיון. סימנים מסחריים ושמות מסחריים אחרים הם של בעליהם בהתאמה.


- בדקו את כלי העבודה, החלקים או האביזרים לנזק שהיה עלול להיגרם במהלך המשלוח.
- קחו את הזמן, קראו בעיון והבינו את המידע וההנחיות בחוברת זו לפני הפעלת הכלי.


סימונים על כלי העבודה

הסמלים שלהלן מוצגים על כלי העבודה:

קראו את מדריך ההוראות לפני השימוש. 

חבשו מגני אוזניים. 

הרכיבו משקפי מגן. 

קרינה נראית. אל תבהו באור. 

R ← ● → F

סדר הסמל: הפוך / נעילה / קדימה

מיקום קוד תאריך (איור B)

קוד התאריך (27) שכולל בתוכו גם את שנת הייצור, מודפס על גבי החיפוי. לדוגמא:

2024 XX FF

2024: שנת ייצור, XX: שבוע ייצור, FF: קוד

הסוללה טרם ביצוע כוונונים או טרם הוצאה / התקנה של חיבורים או אביזרים. הפעלה בלתי מכוונת יכולה לגרום לפגיעה.

⚠ אזהרה: עשו שימוש במארזי סוללות ובמטעני DeWALT בלבד.

הכנסה והוצאה של מארז הסוללה מכלי העבודה (איור B)

שימו לב: אנא וודאו שמארז הסוללה שלכם (5) טעונה במלואה.

להתקנת מארז הסולל לתוך ידית כלי העבודה

1. יישרו את מארז הסוללה עם המסילות שבתוך ידית כלי העבודה (איור B).
2. החליקו אותו לתוך הידית עד שמארז הסוללה יושב היטב בתוך כלי העבודה ווודאו שאתם שומעים את המנועול ננעל במקום בנקישה.

להוצאת מארז הסוללה מכלי העבודה

1. לחצו על לחצן שחרור הסוללה (2) ומשכו בחוזקה את מארז הסוללה מחוץ לידית כלי העבודה.
2. הכניסו את מארז הסוללה לתוך המטען כמתואר בפרק המדבר על המטען בתוך מדריך זה.

מארזי סוללות של מד דלק (איור B)

חלק ממארזי הסוללות של DeWALT כוללים מד דלק (מד עצמת סוללה) המורכב משלוש נוריות חיווי ירוקות המציינות את דרגת הטעינה שנותרה בתוך מארז הסוללה. להפעלת מד הדלק, לחצו לחיצה ארוכה על לחצן מד הדלק (28). שילוב של שלוש נוריות חיווי ירוקות יאירו ויציינו את גובה הטעינה שנותרה. כאשר גובה הטעינה בתוך הסוללה מתחת לגבול המאפשר שימוש, מד הדלק לא יאיר והסוללה תצריך טעינה חוזרת.

שימו לב: מד הדלק מהווה התוויה בלבד לכמות המטען שנותרה במארז הסוללה. הוא אינו מציינ פונקציונליות של כלי העבודה וכפוף לשינוי על סמך רכיבי המוצר, הטמפרטורה והשימוש של משתמש הקצה.

דיסקים

⚠ אזהרה: לצמצום הסכנה לפגיעה בעיניים, הרכיבו תמיד מגן לעיניים. קרביד הינו חומר קשיח אולם שברירי. גופים זרים בתוך פיסת העבודה כגון חוט ברזל או מסמרים יכולים לגרום לקצוות להיסדק או להישבר. הרכיבו את הדיסק בצורה מאובטחת בכיוון הסיבוב הנכון. טרם השימוש, והשתמשו תמיד בדיסק נקי וחד.

⚠ אזהרה: לצמצום הסכנה לפגיעה, השתמשו רק בדיסקים בעלי קוטר שאינו עולה על 76 מ"מ, עם קוטר פנימי של 10 מ"מ וללא שיני חיתוך. עובי הדיסק לא יהיה יותר מ- 0.09 אינצ'ים.

⚠ אזהרה: מכיוון שאביזרים, מלבד אלה שהוצעו לכם על ידי DeWALT, לא נבדקו עם מוצר זה, השימוש באביזרים מהסוג הזה עם כלי עבודה זה עלול להיות מסוכן.

לצמצום הסכנה לפגיעה, יש לעשות שימוש רק באביזרים המומלצים על ידי DeWALT עם מוצר זה.

גלגל קהה יגרום לחיתוך איטי ולא יעיל, לעומס יתר על המנוע, עלול לגרום לפיצול מוגזם ועלול להגדיל את האפשרות לתנועת רתיעה לאחור. אנא עיינו בטבלה להלן על מנת לקבוע את הדיסק הנכון לשימוש שלכם.

סוג גלגל	יישום
דיסק יהלום מחומרים רבים (DT20590-qz)	גבס, מלט סיבי, פלסטיק, פלדה, חומרים נטולי ברזל.
דיסק שחיקה מחובר QZ(-20592DT)	פלדה, פלדת אלחלד, חומרים נטולי ברזל
דיסק אריח יהלום (DT20591-QZ)	אריח קרמיקה, חרסינה וגרניט/שיש/אבן

התקנת דיסקים (איור A, C)

⚠ אזהרה: סכנה לשריפה. חלקים חדים. תמיד ענדו כפפות בזמן החלפת דיסקים. לדיסקים יש קצוות חדים או שעשויים להתחמם באופן קיצוני במהלך הפעלה, ועשויים לפגוע בידיים חשופות.

כוונן זווית המגן (איור D)



אזהרה: לצמצום הסכנה לפגיעה,

השתמשו רק בדיסקים עם קוטר שאינם בקוטר של יותר מ-76 מ"מ, בעלי קוטר פנימי של 10 מ"מ וללא שני חיתוך. עובי הדיסק לא יהיה יותר מ-0.09 אינצ'ים. דיסקים מסוג 1 נועדו להשחזה צדדית בלבד, לא להשחזה של משטחים. לעולם אין להכניס גלגל בכוח על המכונה או לשנות את גודל חור העגינה שלו.

אזהרה: קיים סיכון גבוה יותר לתנועת רתיעה לאחור כאשר מזיזים את המגן לאחור כשהוא מוביל לפתח רחב יותר. את המגן יש לפתוח בצורה רחבה יותר במידה הצורך. באפשרותכם לכוון את זווית המגן.

1. הוציאו את הסוללה.
2. אחזו במגן (12) בחוזקה וסובבו לזווית הרצויה. המגן יכול להסתובב ב-30 מעלות, קדימה או אחורה.

הרכבה, הוצאה וכוונן כיסוי האבק (איורים A, E)

שימו לב: כיסוי האבק נועד רק לשימושים עבור חיתוך של אריח / בטון וגבס, לחיבור שואב לאיסוף אבק. אין אנו ממליצים לעשות שימוש בכיסוי עבור שימושים של חיתוך מתכת.

1. הוציאו את הסוללה.
2. כשהדיסק מותקן כראוי למקומו, סובבו את המגן (12) עד הסוף קדימה.
3. שחררו את עומק אום כנף החתך (11) והאריכו עד הסוף את הנעל. חזקו בצורה ידנית את עומק ידית החתך.
4. תמרנו את המגן העליון ואת הדיסק לתוך מכלול כיסוי האבק (9) וסובבו את כלי העבודה לנעילה במקום. החלק הקדמי של המגן יישען כנגד המעצור שבתוך המכלול, והחלק האחורי של המגן יתפוס את לשונית השחרור (20).

להוצאת כיסוי האבק

1. הוציאו את הסוללה.
2. שחררו את עומק אום כנף החיתוך והאריכו עד הסוף את הנעל. חזקו בצורה ידנית את עומק אום כנף החתך.
3. לחצו פנימה על לחצן שחרור הכיסוי (21) וסובבו את כלי העבודה אל מחוץ למכלול כיסוי האבק.

לכוונן עומק החתך

1. שחררו את עומק אום כנף החתך והחליקו את הכיסוי כלפי מעלה או כלפי מטה. עשו שימוש בסימונים שעל מד עומק החתך על מנת שיישעו לכם לקבוע את העומק הנכון. כווננו את עומק החיתוך לעובי פיסת העבודה. פחות מ-1/4 אינץ'

1. הוציאו את הסוללה.
 2. השכיבו את המכשיר על משטח קשיח, כשהציר (15) פונה כלפי מעלה.
 3. החזיקו את לחצן נעילת הציר (6) במטרה למנוע מהציר להסתובב. תבריגי הציר שמאליים.
 4. בעזרת מברגה 6 מ"מ (13), הוציאו את בורג הציר (18), את האוגן החיצוני (17), את הדיסק המשומש (19) במידה ואחד מותקן ואת האוגן הפנימי (16). תבריגי ציר הינם שמאליים.
 5. החליקו את האוגן הפנימי מעל הציר.
 6. החליקו את הדיסק מעל הציר. וודאו שהדיסק עובר את קוטר הנווט של האוגן הפנימי.
- שימו לב: בעת התקנת גלגלי יהלום, התאימו תמיד את כיוון הסיבוב של הדיסק לכיוון הסיבוב הרצוי של כלי העבודה. גלגלי יהלום לא יחתכו בצורה יעילה אלא אם כן הכיוון המסומן על הדיסק תואם לכיוון הסיבוב. בדקו את ההגדרה של הלחצן קדימה / אחורה / נעילה (5) על מנת לוודא שהוא תואם לכיוון המסומן על הדיסק.
7. החליקו על האוגן החיצוני כשהצד השטוח פונה לכיוון גלגל החיתוך.

שימו לב: הטקסט "LOOSE TIGHTEN"

ייראה לעין במקרה של התקנה נכונה.

8. התחילו להבריג את בורג הציר אשר יישר בעצמו את האוגן החיצוני. וודאו שהדיסק מותקן בכיוון הנכון.
9. נעלו את לחצן נעילת הציר וחזקו את האום בעזרת מברגה. אין לחזק יתר על המידה את בורג הציר.
10. סובבו את הדיסק באמצעות הידיים על מנת לוודא שהוא ממורכז כראוי. הדיסק לא אמור להכות בנעל, במגן או בבורג הציר. בורג הציר והאוגנים צריכים להיות מחוזקים.

של הדיסק אמור להיראות מתחת לפיטת העבודה.

חיבור של מחלץ אבק תואם AirLock™ (איור F)

⚠ אזהרה: אין לעשות שימוש במחלץ אבק בזמן חיתוך מתכת. שבבי מתכת מחיתוך המתכת עשויים להיות חמים ועשויים להתלקח, דבר שיכול להמיס את צינורות השאיבה ועשויים לגרום לשריפה בתוך שואב האבק.

⚠ אזהרה: בעת השימוש בהוצאת אבק, רוקנו את השואב לפני שהעבודה מתחילה ולעתים קרובות במהלך העבודה. נקטו זהירות בזמן השלכת האבק. אבק יכול להיות מסוכן לבריאות במקרה של שאיפה, אכילה או במקרה של יצירה מגע עם העור. חומרים המצויים בתוך אבק דק עלולים להתפוצץ.

כלי העבודה שלכם מתאים למערכת חיבור **DeWALT AirLock™**. **AirLock™** מאפשר חיבור מהיר ומאובטח בין מחבר **AirLock™** (22) לבין שקע הוצאת האבק מכלי העבודה החשמלי שלכם (8).

1. הוציאו את הסוללה.
 2. וודאו שהצווארון שעל מחבר **AirLock™** מכונן על מצב של פתיחת נעילה (עיינו באיור F). יישרו את החריצים (23) שעל הצווארון עם מחבר **AirLock(t)** כמוצג עבור מצבים של פתיחת נעילה ונעילה.
 3. דחפו את הצווארון למצב נעול. שימו לב: מסבי הכדור שבתוך הצווארון ננעלים לתוך החרץ ומאבטחים את החיבור. כלי העבודה מחובר כעת בבטחה למחלץ האבק.
- שימו לב: את השרוול של שקע מחלץ האבק ניתן להוציא במידה והוא פגום וניתן להחלפה על ידי המשתמש. השרוול זמין בתור אביזר אופציונלי וניתן להחליף אותו בעזרת מברגה.

הפעלה

הראות שימוש

⚠ אזהרה: הקפידו תמיד לנהוג בהתאם להוראות הבטיחות ולתקנים היישומיים.

⚠ אזהרה: לצמצום הסכנה לפגיעה אישית חמורה, כבו את כלי העבודה ונתקו את מארז הסוללה טרם ביצוע כווננים מכל סוג שהוא או הוצאה / התקנה של חיבורים או אביזרים. הפעלה בשוגג עלולה לגרום לפגיעה.

מיקום נכון של הידיים (איור G)

⚠ אזהרה: לצמצום הסכנה לפגיעה אישית חמורה, השתמשו תמיד במיקום הידיים כמוצג באיור.

⚠ אזהרה: לצמצום הסכנה לפגיעה אישית חמורה, החזיקו תמיד בבטחה בציפייה לתגובה פתאומית.

⚠ אזהרה: הרחיקו את היד החופשית שלכם מפעולת חיתוך. אין להגיע אל מתחת לפיטת העבודה.

מיקום נכון של הידיים מצריך יד אחת על הידיה הראשית (3).

לחצן לנעילת ציר (איורים C, H)

לחצן נעילת הציר (6) הינו בשימוש לנעילת הציר (15) בזמן החלפת אביזרים.

1. להפעלת לחצן נעילת הציר, הוציאו את מארז הסוללה וודאו שמתג ההפעלה מכונן על מצב כבוי OFF.
2. לחצו על לחצן נעילת הציר וסובבו את הדיסק ואת הציר עד שלחצן הנעילה נועל את הציר.
3. השתמשו במברגה המסופקת לכם (13) לשחרור אום הציר (18) והוציאו או הרכיבו אביזרים. תבריגי הציר שמאליים.

לחצן קדימה / אחורה / נעילה (איור A)

אביזר החיתוך שלכם מצויד בלחצן קדימה / אחורה / נעילה (5). חלק מהיישומים או האביזרים עשויים להצריך הפעלה של כלי העבודה קדימה או אחורה. בעת ביצוע חתך, בחרו בגיוון החתך המאפשר דחיפה של כלי העבודה הרחק מהגוף שלכם. בעת התקנת גלגל ילום, בחרו בתנועת סיבוב התואמת לחץ שעל הדיסק.

- עבור תנועת סיבוב קדימה (בכיוון השעון), דחפו את לחצן קדימה / אחורה / נעילה עד

במקרה של שימוש בכיסוי אבק לאיסוף אבק (איור H)

1. הוציאו את מארז הסוללה.
 2. כווננו את עומק החתך בעת השימוש בכיסוי האבק.
 3. הכניסו את מארז הסוללה.
 4. בזמן חיתוך, שמרו את הנעל במצב שטוח כנגד פיסת העבודה ושמרו על אחיזה איתנה, אין להפעיל כוח על אביזר החיתוך בזמן שהוא עובר דרך פיסת העבודה. הפעלת כוח על כלי חיתוך יכולה לגרום לתנועת רתיעה לאחור.
- שימו לב:** במקרה של ביצוע חתך חלקי, ביצוע מחדש של חתך, או תיקון כיוון החתך. תנו לדיסקים להגיע לעצירה מלאה. להמשיך החיתוך, מרכזו את הדיסק בתוך החתך (חריץ החיתוך) (29) ונסרו הרחק מקצה החיתוך, משכו את ההדק והיכנסו שוב לחתך באיטיות.
5. לעצירת כלי העבודה, שחררו את מתג ההפעלה.

שבב Tool Connect™

אזהרה: לצמצום הסכנה לפגיעה אישית חמורה, כבו את כלי העבודה והוציאו את מארז הסוללה טרם ביצוע כווננים מכל סוג שהוא או טרם הוצאה/התקנה של חיבורים או אביזרים.

הפעלה בלתי מכוונת יכולה לגרום לפגיעה. כלי העבודה שלכם הינו Tool Connect™ Chip מוכן ויש לו מיקום להתקנה של Tool Connect™ Chip. הפעלה בלתי מכוונת הינו יישום אופציונלי עבור המכשיר החכם שלכם (כגון מכשיר טלפון חכם או טאבלט) המחבר את המכשיר במטרה לעשות שימוש ביישום הנייד לשם פונקציות ניהול מלאי).

עיינו בפרק גיליון הנחיות עבור Tool Connect™ Chip לקבלת מידע נוסף.

התקנת Tool Connect™ Chip

1. הוציאו את בורגי ההחזקה (24) המחזיקים את כיסוי ההגנה של Tool Connect™ Chip (25) לתוך כלי העבודה.

הסוף לצד ימין, כמוצג באמצעות מד הכיוון (7).

- עבור תנועת סיבוב אחורה (כנגד כיוון השעון), דחפו את לחצן קדיחה / אחורה / נעילה עד הסוף לצד שמאל, כמוצג באמצעות מד הכיוון.
- לנעילת מתג ההפעלה, דחפו את לחצן קדימה / אחורה / נעילה למרכז, כמוצג באמצעות מד הכיוון.

להפעלה (איור A)

אזהרה: טרם ביצוע ניסיון הפעלה, אחזו את כלי העבודה בחוזקה.

אזהרה: חיתוך קצוות ניתן לבצע רק בעזרת דיסקים שנועדו וצוינו לשימוש עבור מטרה זו. הגנו על עצמכם במהלך חיתוך הקצוות באמצעות כיוון צד הפתח של המגן לעבר משטח.

אזהרה: דיסקים הנמצאים בשימוש לשם חיתוך עשויים להישבר או להיזרק לאחור במידה והם מתכופפים או מסתובבים בזמן שכלי העבודה נמצא בשימוש לשם עבודת החיתוך.

אזהרה: אין לעשות שימוש בדיסקי חיתוך קצוות עבור יישומים של השחזת משטח, מכיוון שגלגלים אלה לא נועדו להיתקל בלחצנים צדדיים עם השחזת המשטח. שבירה של גלגל ופגיעה עשויות להתרחש בעקבות כך.

אזהרה: אין לחבוט או להכות בדיסק חיתוך בתחילת החתך או במהלך החתך.

1. אחזו בידית הראשית (3) בחוזקה.
2. יישרו את הדיסק עם החומר שברצונכם לחתוך. וודאו שאין דבר בקרבת הדיסק או בקו ישר עם הדיסק.
3. לחצו לחיצה ארוכה על מתג ההפעלה (4) ולאחר מכן הזינו באיטיות את הדיסק לעבודה בעזרת לחץ גדול. אין להפעיל כוח על כלי העבודה. להשגת יעילות מרבית ומקסום של חיי הדיסק, שמרו על מהירות גבוהה של הדיסק.
4. לעצירת כלי העבודה, שחררו את מתג ההפעלה (4).

2. הוציאו את כיסוי ההגנה והכניסו את Tool Connect™ Chip לתוך הכיס הריק (26).
3. וודאו שה- Tool Connect™ Chip מיושר עם המעטפת. אבטחו אותו בעזרת בורגי ההחזקה וחזקו את הברגים.
4. עיינו בתוך גיליון הנחיות עבור Tool Connect™ Chip לקבלת הנחיות נוספות.

הובלה ואחסנה

במהלך ההובלה והאחסנה נעלו את מתג ההפעלה בעזרת לחצן הנעילה. הוציאו את מארז הסוללה במהלך אחסנת כלי העבודה.

תחזוקה

כלי העבודה שלכם נועד לפעול במהלך פרק זמן ארוך תוך צורך במינימום תחזוקה. הפעלה רציפה ומשביעת רצון תלויה בטיפול נכון בכלי העבודה ובניקיון באופן סדיר.

⚠ אזהרה: לצמצום הסכנה לפגיעה אישית חמורה, כבו ונתקו את מארז הסולל טרם ביצוע כווננים או טרם הוצאה/התרנה של חיבורים או אביזרים. הפעלה מקרית יכולה לגרום לפגיעה.

המטען ומארז הסוללה אינם ניתנים לתיקון.



שימון

כלי העבודה החשמלי שלכם אינו מצריך שימון נוסף.



ניקיון

⚠ אזהרה: נשפו לכלוך ואבק מחוץ למעטפת הראשית בעזרת אוויר יבש כל פעם שאבק נראה מתאסף בתוך וסביב פתחי האוויר. הרכיבו מגן עיניים מאושר ומסיכת אבק מאושרת בעת ביצוע נוהל זה.

⚠ אזהרה: לעולם אין לעשות שימוש בחומרי ממש או בחומרים כימיים קשים אחרים לניקוי

החלקים הלא מתכתיים של כלי העבודה. חומרים כימיים אלה עשויים להחליש את החומרים בהם נעשה שימוש בתוך חלקים אלה. השתמשו במטלית מלוחלחת אך ורק במים ובסבון עדין. לעולם אין לאפשר כניסה של נוזל מכל סוג שהוא לתוך כלי העבודה: לעולם אין לטבול שום חלק של כלי העבודה לתוך נוזל.

אביזרים אופציונאליים

⚠ אזהרה: מכיוון שאביזרים, מלבד אלה שמוצעים על ידי DeWALT, לא נבדקו עם מוצר זה, השימוש באביזרים מהסוג הזה עם כלי עבודה זה עלול להיות מסוכן. לצמצום הסכנה לפגיעה, יש לעשות שימוש באביזרים המומלצים על ידי DeWALT בלבד עם מוצר זה. התייעצו אם הספק שלכם לקבלת מידע נוסף אודות האביזרים המתאימים.

הגנה על הסביבה

איסוף נפרד. מוצרים וסוללות המסומנים בסמל זה לא יושלכו ביחד עם פסולת ביתית רגילה. מוצרים וסוללות המכילים חומרים הניתנים לשחזור או למחזור מצמצמים את הדרישה לחומרי גלם. אנא מחזרו מוצרי חשמל וסוללות בהתאם לתנאים המקומיים. מידע נוסף זמין בכתובת www.2helpU.com



מארז סוללה נטען

מארז סוללה ארוך שנים זה יש להטעין מחדש ברגע שהוא מצליח לייצר מספיק כוח לביצוע עבודות שקודם לכן נעשו בקלות. בסיום החיים הטכניים של מארז הסוללה, השליכו אותו בזירות תוך הקפדה לשמור על הסביבה.

- רוקנו את מארז הסוללה לחלוטין, לאחר מכן הוציאו אותו מכלי העבודה.
- סוללות ליתיום יון ניתנות למחזור. קחו אותן לספק שלכם או לתחנת מחזור מקומית. מארזי הסוללה שנאספו ימוחזרו או יושלכו לפסולת בצור תקינה.

אחריות

DeWALT בטוחה באיכות מוצריה ומציעה אחריות יוצאת דופן למשתמשים מקצועיים במוצר. הצהרת אחריות זו היא בנוסף על הזכויות החוזיות שלכם כמשתמשים מקצועיים והזכויות החוקיות שלכם כמשתמשים פרטיים לא מקצועיים, ואינה פוגמת בהן. האחריות בתוקף בשטח המדינות החברות באיחוד האירופי ואזור הסחר החופשי האירופאי.

חוזה שירות למשך שנה אחת

אם תזדקקו לשירות או תחזוקה עבור מוצר DeWALT שלכם, אתם זכאים לשנה אחת של שירות בחינם. השירות יבוצע בחינם על ידי סוכן שירות מוסמך של DeWALT. יש להציג הוכחת רכישה. כולל עבודה. לא כולל אביזרים וחלקי חילוף, אלא אם כן התקלה מכוסה על ידי תנאי האחריות.

אחריות מלאה לשנה אחת

אם מוצר של חברת DeWALT נפגם בשל חומרים פגומים, עבודה לא טובה של היצרן או היעדר תאימות, בתוך 12 חודשים מתאריך הרכישה, חברת DeWALT מבטיחה להחליף חלקים פגומים ללא עלות - על פי שיקול דעתנו - או להחליף את המוצרים אלא אם כן:

- נעשה שימוש לא נכון במוצר;
- המוצר נתון לבלאי סביר;
- במוצר לא בוצעו תיקונים על ידי אנשים שאינם סוכני שירות מוסמכים של חברת שטל פתרונות מתקדמים;
- הוכחת הקנייה מוצגת;
- המוצר מוחזר כשהוא שלם ומכיל את כל הרכיבים המקוריים.

כדי לתבוע את האחריות שלכם, צרו קשר עם המוכר או סוכן השירות המורשה של חברת DeWALT הקרוב למקום מגוריכם או צרו קשר עם משרדי DeWALT בכתובת המצוינת במדריך זה. רשימה של סוכנויות שירות מורשות של DeWALT ופרטים מלאים על השירות שלאחר קניה שלנו אפשר למצוא באתר האינטרנט בכתובת: www.2helpU.com

תוספת הוראות בטיחות לכלים נטענים:



אזהרה:

- (א) אין להשתמש במארז סוללה או כלי עבודה שניזוק או בוצע בו שינוי. סוללות שנפגמו או שבוצע בהן שינוי עלולות להתנהג באופן בלתי צפוי וכתוצאה מכך לגרום להתלקחות, התפוצצות או סכנת פציעה.
- (ב) אין לחשוף את מארז הסוללה או את כלי העבודה לאש או לטמפרטורה קיצונית. חשיפה לאש או לטמפרטורה מעל 130°C עשויה לגרום להתפוצצות.
- (ג) עקבו אחר כל הוראות הטעינה ואל תטענו את מארז הסוללה או את כלי העבודה מחוץ לטווח הטמפרטורה המפורט על ההוראות. טעינה לא תקינה או בטמפרטורה מחוץ לטווח המפורט עשויה להזיק לסוללה ולהעלות את הסכנה להתלקחות.
- (ד) לעולם אין לבצע שירות למארז סוללה פגום. שירות למארזי סוללה חייב להתבצע תמיד על ידי היצרן או ספק שירות מורשה מטעמו.
- (ה) אל תתנו להיכרותכם הרבה עם כלי עבודה חשמליים בשימוש לעיתים תכופות לגרום לכם להיתפס לשאננות ולהתעלם מעקרונות בטיחות בסיסיות. פעולה חסרת אחריות יכולה לגרום לפציעה חמורה כהרף עין.
- (ו) שמרו על ידיכם ועל משטח אחיזה נקיים וחופשיים משמן וגריז. ידיות ומשטחי אחיזה חלקלקים לא מאפשרים לכם אחיזה בטוחה ושליטה טובה בכלי העבודה בסיטואציה שאינה צפויה.

אזהרה: יש להשתמש במשקפי מגן ובמגני שמיעה בעת השימוש בכלי העבודה.

הוראות בטיחות כלליות למסורים עגולים

- הרחק את ידיך מאזור החיתוך ומהלהב. תמיד אחוז אחיזה איתנה בשתי ידיך במסור בעת העבודה. שמור על ירך השנייה אוחזת בידיית העזר (או בבית המנוע, במידה והמסור הינו קטן וללא ידית עזר).
- אין לקרב את גופך או ידיך לחלק התחתון של המסור בזמן פעולתו. מגן המסור אינו יכול להגן עליך מפני הלהב בחלק התחתון של המסור או בחלקו התחתון של האובייקט המנוסר.
- לעולם אל תאחז באובייקט הנחתך בידיך או בין רגליך. קבע את החלק המעובד על גבי משטח יציב כך שיהיה מקובע היטב למקומו.
- אחוז במסור בכפפות עבודה מבודדות בעת עבודה באזור שבו הלהב עלול לפגוע במוליכים חיים או בפתיל הזינה של המסור.
- השתמש תמיד בלהבים עם מידה וצורה המתאימות למסור והמומלצים על ידי היצרן למסור זה. אין להשתמש בלהבים שחוקים, סדוקים או פגומים.
- לפני פעולת המסור, וודא שהלהבים אינם נוגעים בשום דבר, כולל בחלק המעובד. הפעל את המסור רק בזמן שהלהב מסתובב "באוויר", ורק אחר כך תתחיל או תמשיך בניסור.
- אין להשתמש בבורג או דסקיית פגומים, שחוקים או לא מתאימים לצורך קיבוע הסכין למסור. לעולם אין להוציא או להרים את המסור מאזור החיתוך לפני שהלהב נעצר לחלוטין.



היבואן ומעבדות השירות:

שטל פתרונות מתקדמים בע"מ

רחוב נחל פולג 3, ת.ד. 32, יבנה מיקוד 8122316

☎ 08-9320202, 📠 08-9428763, www.shatal-israel.co.il

דוא"ל: service_dw@shatal.com